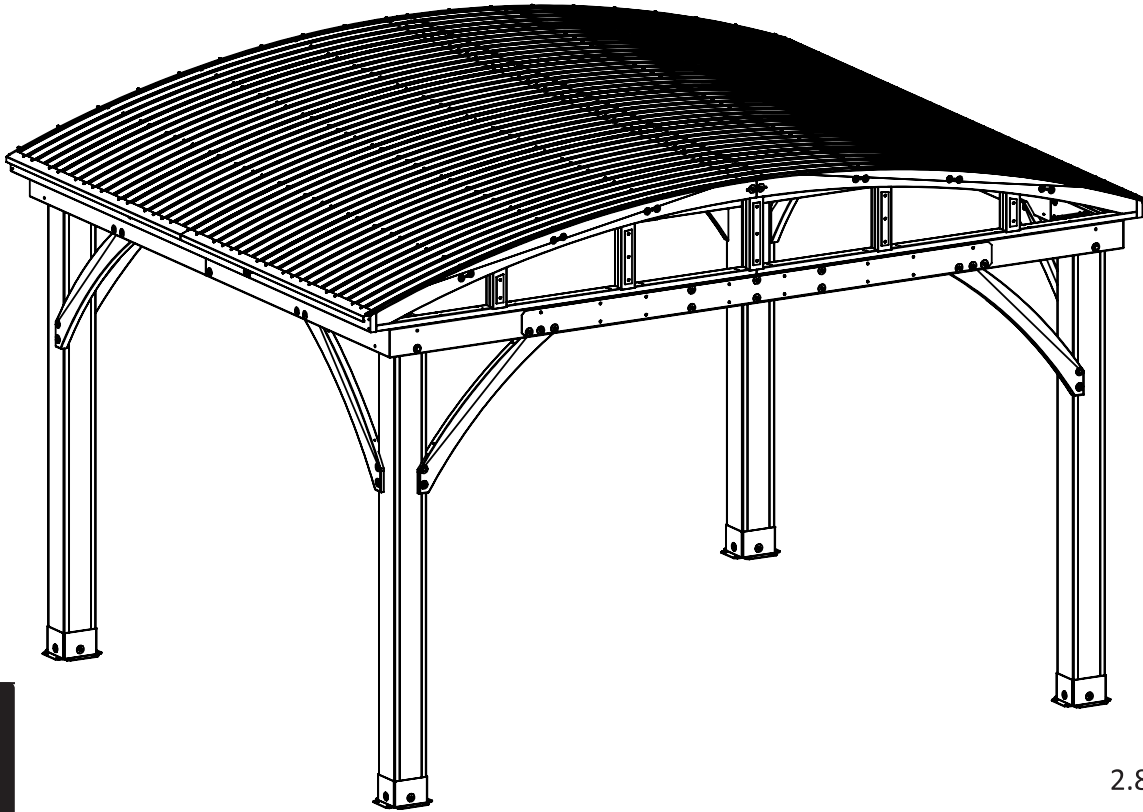


4.3 m (14.1 ft) x 3.4 m (11.1 ft) Kiosco con Techo Arqueado

Instrucciones de Instalación y Funcionamiento – YM12757M



ALTURA:
2.87 m / 9.4 ft



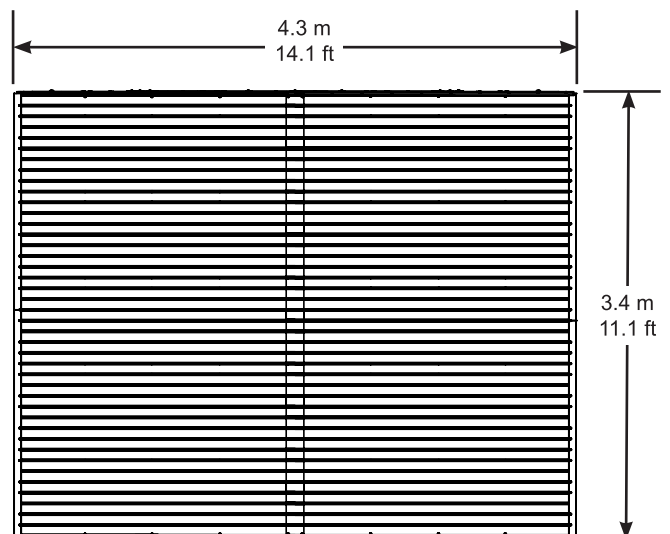
IMPORTANTE; CONSERVAR PARA FUTURA REFERENCIA: LEER CON ATENCIÓN
ESTE ARTÍCULO ES SOLO PARA EL USO DOMÉSTICO EN
EXTERIORES. NO ES PARA USO COMERCIAL.

09-12-2025

YARDISTRY®

IMPORTADO POR:
IMPORTADORA PRIMEX, S.A. DE C.V.
BLVD. MAGNOCENTRO NO. 4
SAN FERNANDO LA HERRADURA
HUIXQUILUCAN, ESTADO DE MÉXICO
C.P. 52765. RFC: IPR-930907-S70
TEL. 55-246-5500
WWW.COSTCO.COM.MX

Patentes en trámite



¡Aviso Importante de Seguridad!

Los componentes de Yardistry están diseñados únicamente para uso privado, decorativo y ornamental.

Este producto NO ESTÁ DISEÑADO para los siguientes usos:

- Como barrera de seguridad para evitar el acceso no supervisado a piscinas, jacuzzis, spas o estanques.
- Como soporte de carga para un edificio, estructura, objetos pesados o columpios.
- En estructuras que puedan atrapar viento, lluvia o nieve, lo que generaría una carga adicional sobre el producto.

La nieve acumulada debe ser retirada del techo.

NO trepar ni caminar sobre el techo por ninguna razón.

Las estructuras permanentes pueden requerir un permiso de construcción. Como comprador y/o instalador de este producto, se recomienda consultar con los departamentos locales de planificación, zonificación e inspección de edificios para conocer los códigos de construcción y/o requisitos de zonificación aplicables.

La madera NO es resistente al fuego y puede incendiarse. Las parrillas, fogatas y chimeneas representan un riesgo de incendio si se colocan demasiado cerca de una estructura de Yardistry. Consulte el manual del usuario de la parrilla, fogata o chimenea para conocer las distancias seguras con respecto a materiales combustibles.

Use guantes para evitar lesiones por posibles bordes afilados de los elementos individuales antes del ensamblaje.

Durante la instalación, siga todas las advertencias de seguridad proporcionadas con sus herramientas y use gafas de seguridad aprobadas por la OSHA. Algunas estructuras pueden requerir dos o más personas para su instalación segura.

Verifique la presencia de servicios subterráneos antes de excavar o clavar estacas en el suelo.

Durante el ensamblaje, es importante seguir cuidadosamente las instrucciones. Completa el ensamblaje sobre una superficie sólida y nivelada, y sigue las instrucciones para escuadrar, nivelar y anclar la estructura. Esto ayudará a reducir los espacios en las uniones de madera durante el ensamblaje.

Información General

Los componentes de madera están fabricados con madera premium para exteriores (C. lanceolata), protegida con un tinte a base de agua aplicado en fábrica. Los nudos, pequeñas grietas y el desgaste por la intemperie son fenómenos naturales y no afectan la resistencia del producto. La aplicación anual de un sellador repelente al agua o un tinte a base de agua es importante y ayudará a reducir el desgaste y las grietas.

www.yardistrystructures.com

¿Preguntas?

Llame a nuestra línea gratuita o escríbanos a:
1 (888) 509-4382
support@yardistrystructures.com

Horas regulares: Lun - Vie, 8:30 am - 5:00 pm EST
(excepto los días festivos)
Inglés y francés hablado
(Para horarios extendidos visite nuestro sitio web)

www.yardistrystructures.com

Patentes pendientes

Garantía Limitada

Yardistry garantiza que este producto está libre de defectos en materiales y mano de obra por un período de un (1) año a partir de la fecha original de compra. Además, para cualquier producto que contenga madera, toda la madera está garantizada por cinco (5) años contra pudrición y deterioro. Los paneles de policarbonato están garantizados por cinco (5) años contra defectos en materiales y mano de obra. Todas las baterías están garantizadas por dos (2) años contra defectos en materiales. Esta garantía se aplica únicamente al propietario original y al registrante, y no es transferible.

El mantenimiento regular es necesario para garantizar la integridad de su producto y es un requisito de la garantía. Esta garantía no cubre ningún costo de inspección.

Esta Garantía Limitada no cubre:

- Mano de obra para la sustitución de cualquier pieza defectuosa.
- Daños incidentales o consecuentes.
- Sustitución de baterías cuando se haya utilizado un componente diferente a los suministrados para cargarlas.
- Defectos cosméticos que no afecten el rendimiento o la integridad.
- Vandalismo, uso inadecuado o instalación incorrecta; fenómenos naturales, incluidos, entre otros, viento, tormentas, granizo, inundaciones y exposición excesiva al agua.
- Torsión, deformación, agrietamiento menor u otras características naturales de la madera que no afecten el rendimiento o la integridad.

Los productos de Yardistry han sido diseñados para garantizar seguridad y calidad. Cualquier modificación realizada al producto original podría dañar su integridad estructural, provocando fallos y posibles lesiones. Yardistry no asume ninguna responsabilidad por productos modificados. Además, cualquier modificación anula todas las garantías.

Este producto está garantizado solo para USO RESIDENCIAL. Yardistry rechaza todas las demás representaciones y garantías de cualquier tipo, expresas o implícitas.

Esta garantía le otorga derechos legales específicos. Es posible que también tenga otros derechos que varían según el estado o la provincia. Esta garantía excluye todos los daños consecuentes; sin embargo, algunos estados o provincias no permiten la limitación o exclusión de daños consecuentes, por lo que esta limitación puede no aplicarse a usted.

GARANTÍA NO VALIDA EN MÉXICO

Instrucciones para el Mantenimiento Adecuado

Su estructura Yardistry está diseñada y construida con materiales de calidad. Como todos los productos para exteriores, se desgastará con el tiempo debido a la intemperie. Para maximizar el disfrute, la seguridad y la vida útil de su estructura, es importante que usted, como propietario, le dé el mantenimiento adecuado.

HERRAJES:

- Revise las piezas metálicas para detectar óxido. Si encuentra óxido, lije y repinte utilizando una pintura sin plomo que cumpla con la norma 16 CFR 1303.
- Inspeccione y apriete todos los herrajes al finalizar el ensamblaje; después del primer mes de uso; y luego anualmente. No apriete en exceso, ya que puede causar aplastamiento o astillamiento de la madera.
- Verifique que no haya bordes filosos ni puntas de tornillos sobresalientes; agregue arandelas si es necesario.

PARTES DE MADERA:

- Aplicar un repelente de agua o tinte (a base de agua) una vez al año es un mantenimiento importante para conservar la vida útil y el rendimiento del producto.
- Revise todos los elementos de madera para detectar deterioro, daños estructurales y astillamientos. Lije las astillas y reemplace las piezas de madera deterioradas. Como ocurre con toda la madera, es normal que se presenten algunas fisuras y pequeñas grietas en la veta.
- Pueden producirse algunas separaciones en las uniones de madera.

Guías de Ensamblaje

Herramientas Requeridas: (No incluidas)

- Cinta métrica
- Nivel de carpintero
- Taladro estándar o inalámbrico
- Martillo de uña
- Llave de 7/16" y 9/16"
- Escalera de tijera de 8 pies
- Gafas de seguridad
- Ayudante adulto
- Guantes de seguridad
- Casco de seguridad
- Escalera de tijera de 6 pies x 2
- Escuadra
- Matraca
- Dados de 7/16", 1/2" y 9/16"

Símbolos:

A lo largo de estas instrucciones, se proporcionan símbolos en la esquina superior derecha de la página.



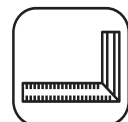
• Cuando se muestre este símbolo, se requieren 2, 3 o 4 personas para completar este paso de manera segura. Para evitar lesiones o daños a la estructura, asegúrese de contar con ayuda.



• Use una cinta métrica para garantizar la ubicación correcta.



• Perfore un agujero piloto antes de fijar tornillos o pernos para evitar que la madera se agriete.



• Asegúrese de que el ensamblaje esté cuadrado antes de apretar los pernos.



• Verifique que el ensamblaje esté nivelado.



• Se requiere una o más escaleras para completar este paso de manera segura.

Si va a desechar su estructura Yardistry: Desmóntela y deséchela de manera que no cree riesgos innecesarios al momento de ser eliminada. Asegúrese de seguir las ordenanzas locales sobre gestión de residuos.

Consejos de Ensamblaje

A continuación, se presentan algunos consejos útiles para que el proceso de ensamblaje sea más sencillo y eficiente.

ENSAMBLES PREVIOS:

(por ejemplo: Ensamblados de poste y viga, Ensamblado de vigas del techo, etc.)

- Trabaja sobre una superficie elevada, sólida y plana, como una mesa o caballete.
- Mantén todas las uniones al ras, tal como se indica en las instrucciones.
- Al ensamblar las vigas, mantén las piezas planas, rectas y ajustadas al conectarlas.

PIEZAS METÁLICAS:

- El material del techo puede tener bordes filosos, usa guantes de seguridad.
- Retira todo el recubrimiento plástico, de ambos lados de los paneles metálicos, justo antes de instalar cada pieza.
- Coloca el material del techo sobre una superficie no abrasiva antes y después del montaje, ya que se puede doblar, abollar o rayar con facilidad.
- Los tornillos para techado pueden aplastar fácilmente los paneles y bordes del techo si se utiliza un taladro eléctrico. Se recomienda apretar los tornillos manualmente hasta que queden bien ajustados al material del techo.

Recomendaciones para la aplicación del sellador, advertencias e información sobre primeros auxilios

SELLADOR:

- Todas las superficies deben estar limpias, secas y sin grasa ni polvo antes de aplicar el sellador, y la temperatura ambiental debe encontrarse entre 5 °C (41 °F) y 35 °C (95 °F).
- Corte la punta del tubo sellador, coloque la boquilla que viene con el producto y use una pistola de calafateo para aplicar pequeños puntos. Ver imágenes más abajo.
- Aplique el sellador en pequeñas cantidades y empareje.
- Puede emparejar el sellador dentro de la junta con un dedo con un guante, con una espátula, etc. Empareje para lograr un sellado continuo y estanco.
- Limpie el exceso con un paño o papel absorbente antes de que se forme una película.
- A los 20 minutos aproximadamente, tendrá el primer sellado. Deje secar por 24 horas para lograr un sellado completo.

ADVERTENCIA:

- CAUSA IRRITACIÓN GRAVE DE LOS OJOS Y LA PIEL. Utilice siempre gafas de seguridad y guantes de goma al usar el producto.
- MANTENGA FUERA DEL ALCANCE DE LOS NIÑOS.
- La exposición de manera prolongada y repetida PUEDE CAUSAR DAÑO EN LOS ÓRGANOS. Busque un lugar con mucha ventilación.

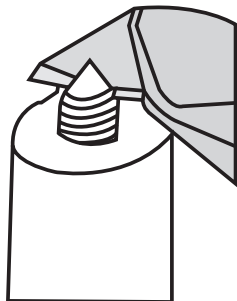
PRIMEROS AUXILIOS:

- En caso de ingestión, NO PROVOQUE EL VÓMITO. Busque atención médica de inmediato.
- En caso de contacto con los ojos, lave los ojos inmediatamente con abundante agua por al menos 15 minutos. Si se usan, quite los lentes de contacto.
- En caso de contacto con la piel, lave con abundante agua y jabón. Si la irritación de los ojos o la piel persiste o si aparecen síntomas respiratorios, busque atención médica.

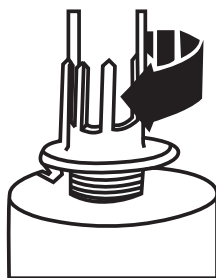
Al usar este producto, podría quedar expuesto a sustancias químicas, como el metanol, que puede causar defectos de nacimiento y otros daños en el aparato reproductivo según conocimiento del estado de California. Para obtener más información, visite la página www.P65Warnings.ca.gov.

Deseche el contenido y el envase de acuerdo con las reglamentaciones locales.

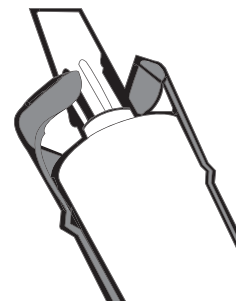
Paso 1: Corte la punta del tubo



Paso 2: Coloque la boquilla incluida con la unidad



Paso 3: Coloque el tubo en la pistola de calafateo



Ejemplos de Instalación Permanente

Nota: Es de suma importancia comenzar con cimentaciones cuadradas, sólidas y niveladas, ya sea una base de concreto o una plataforma, para fijar su kiosco.

Se incluyen bases para postes con esta estructura, lo que le brinda la flexibilidad de instalarla de forma permanente sobre una superficie de madera o concreto, ya sea existente o nueva.

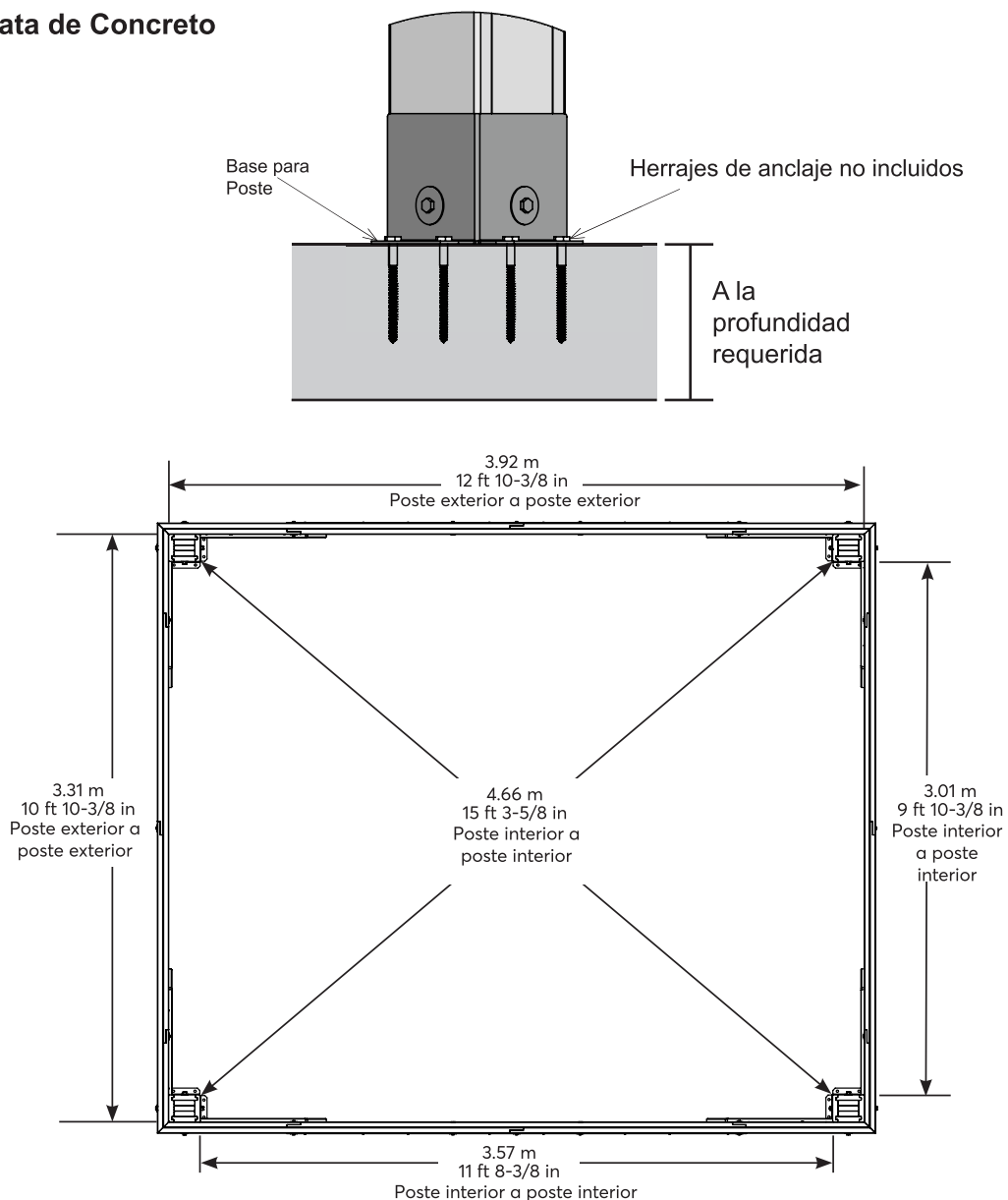
- El herraje para fijar la base del poste a la estructura está incluido.
- El herraje necesario para fijar la estructura de forma permanente debe comprarse por separado en su ferretería local.

Si va a montar la estructura sobre zapatas de concreto, consulte más abajo para ver las ubicaciones y colocaciones correctas. Verifique cuidadosamente si existen servicios subterráneos como líneas de gas, teléfono, cable o sistemas de riego.

A continuación, se presentan algunos ejemplos de cómo montar la estructura sobre superficies de madera o concreto.

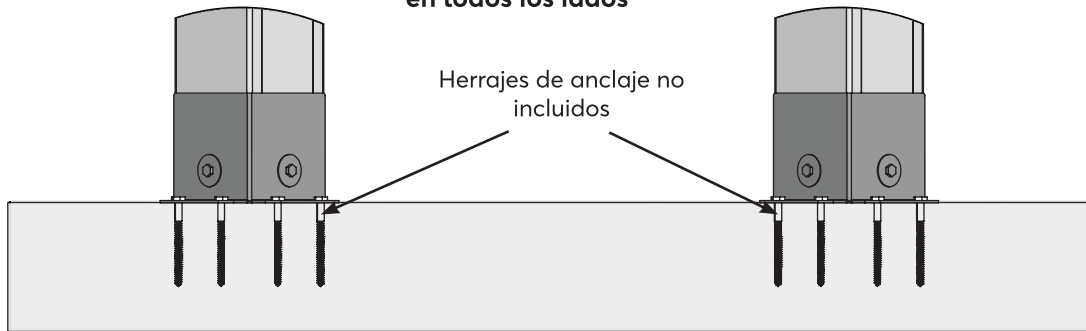
Consulte los códigos de construcción locales, ordenanzas municipales, convenios vecinales o restricciones de altura para asegurarse de cumplir con los requisitos de instalación permitidos.

Zapata de Concreto

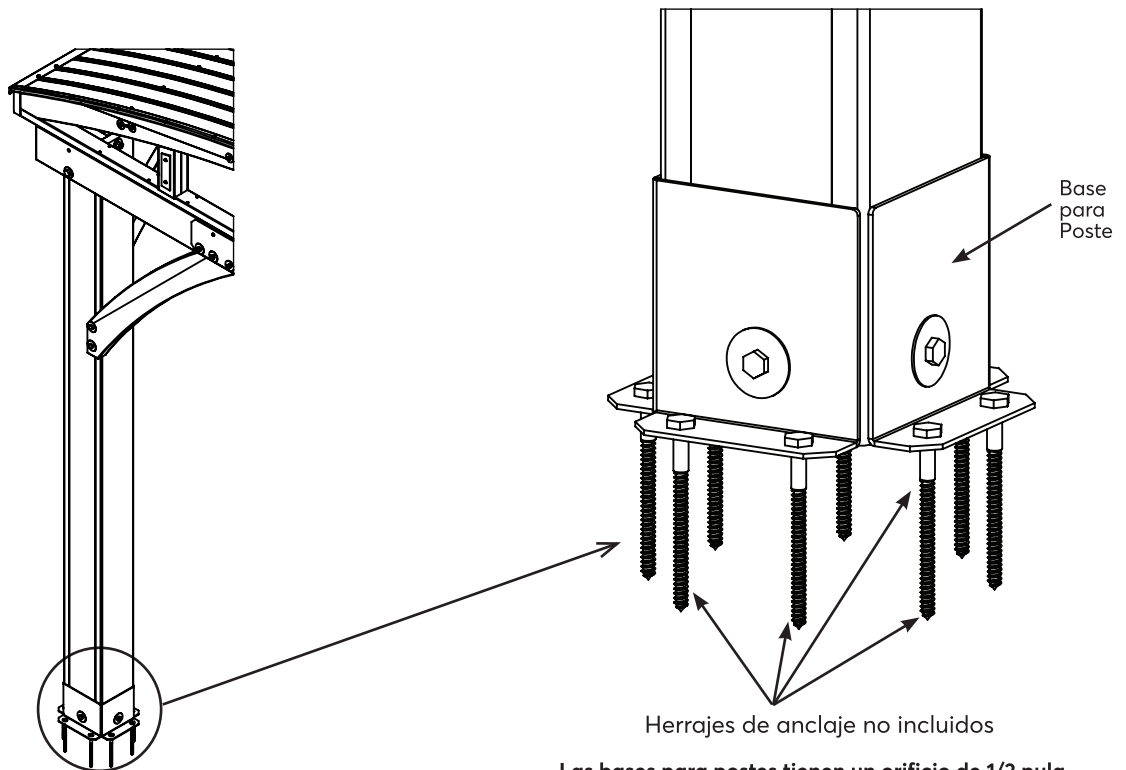
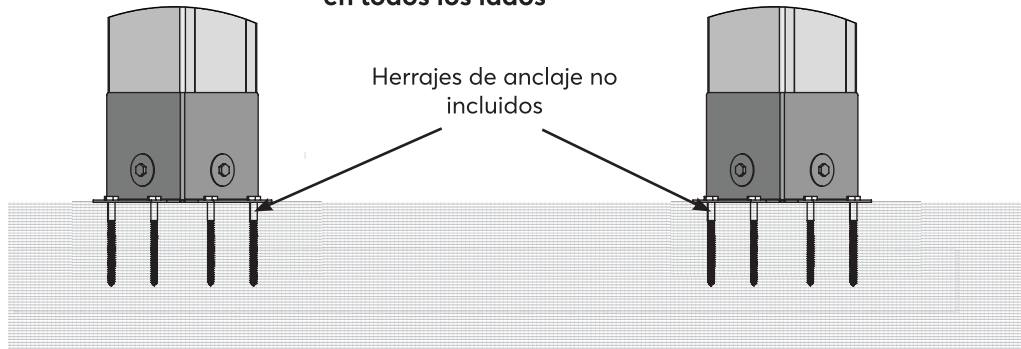


Ejemplos de Instalación Permanente (cont.)

Patio de concreto (mín. 11 ft 10-3/8 in (3.62 m) x 13 ft 10-3/8 in (4.23 m)) con un espacio libre de 6 in (15.24 cm) en todos los lados



Deck de madera (mín. 11 ft 10-3/8 in (3.62 m) x 13 ft 10-3/8 in (4.23 m)) con un espacio libre 6 in (15.24 cm) en todos los lados



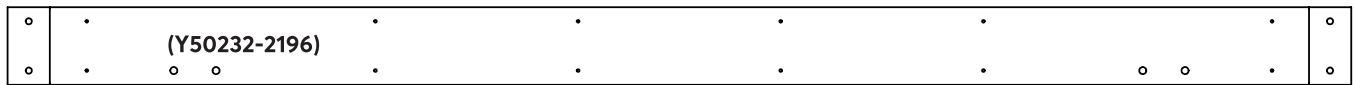
Las bases para postes tienen un orificio de 1/2 pulg (12.7 mm) de diámetro para el herraje de anclaje.

Identificación de Herrajes (Las dimensiones son aproximadas y se muestran a fin de facilitar la identificación de piezas para el ensamblaje. Las dimensiones reales pueden ser menores o mayores.)

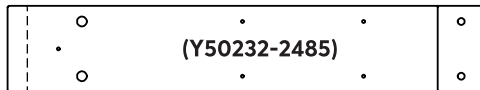
2pc. (2195) - Viga central - Larga - 2587.5 mm (101-7/8") - FSC



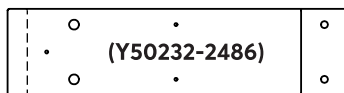
2pc. (2196) - Viga central - Corta - 2422.1 mm (95-3/8") - FSC



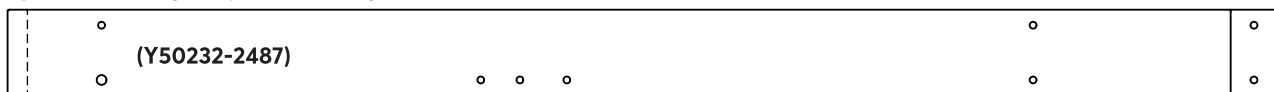
4pc. (2485) - Extremo de viga - Largo - 774.7 mm (30-1/2") - FSC



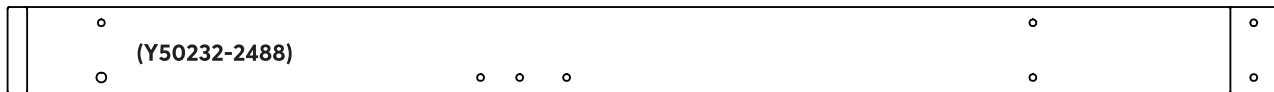
4pc. (2486) - Extremo de viga - Corto - 552.7 mm (21-3/4") - FSC



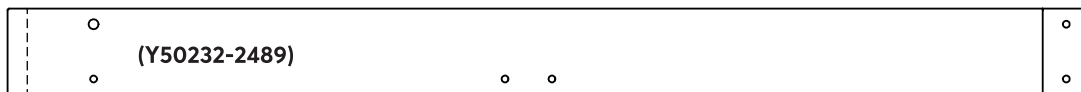
2pc. (2487) - Viga izquierda - Larga - 2062.1 mm (81-3/16") - FSC



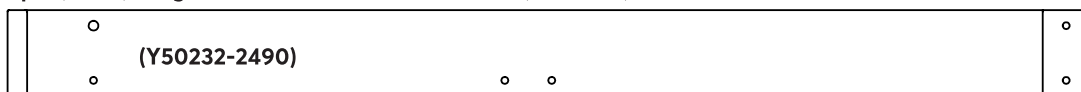
2pc. (2488) - Viga derecha - Larga - 2062.1 mm (81-3/16") - FSC



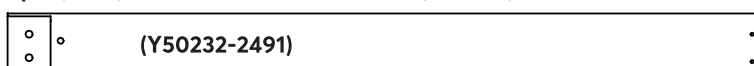
2pc. (2489) - Viga izquierda - Corta - 1757.4 mm (69-3/16") - FSC



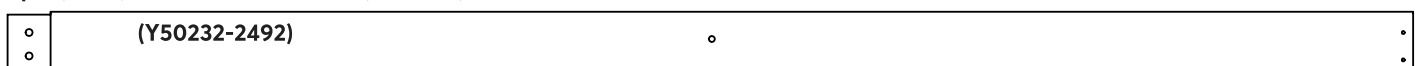
2pc. (2490) - Viga derecha - Corta - 1757.4 mm (69-3/16") - FSC



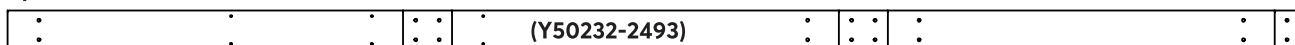
2pc. (2491) - Fascia corta - 1224.9 mm (48-1/4") - FSC



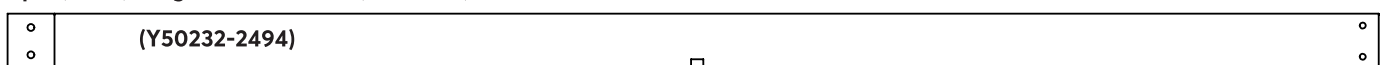
2pc. (2492) - Fascia - 2282.6 mm (89-7/8") - FSC



4pc. (2493) - Gable inferior - 2097.5 mm (82-9/16") - FSC

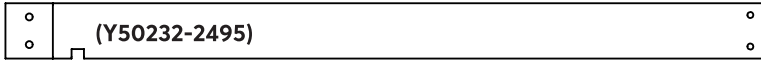


6pc. (2494) - Vigueta - 2227 mm (87-11/16") - FSC

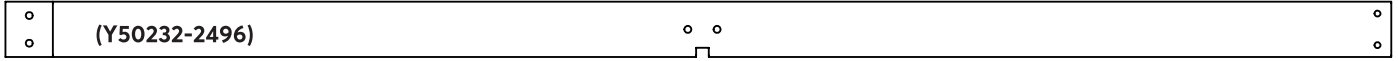


Identificación de Herrajes (Las dimensiones son aproximadas y se muestran a fin de facilitar la identificación de piezas para el ensamblaje. Las dimensiones reales pueden ser menores o mayores.)

6pc. (2495) - Vigueta corta - 1223.1 mm (48-1/8") - FSC



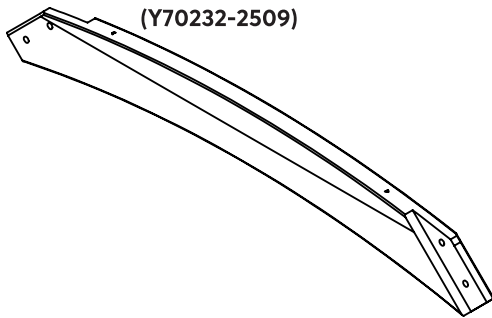
2pc. (2496) - Vigueta superior - 2227 mm (87-11/16") - FSC



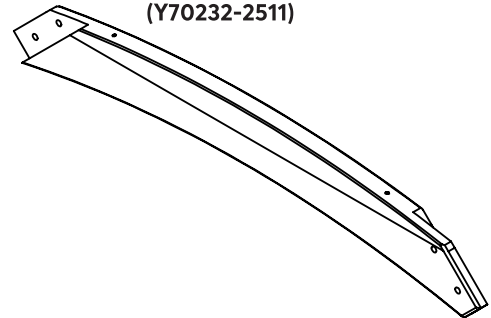
2pc. (2497) - Vigueta superior corta - 1223.1 mm (48-1/8") - FSC



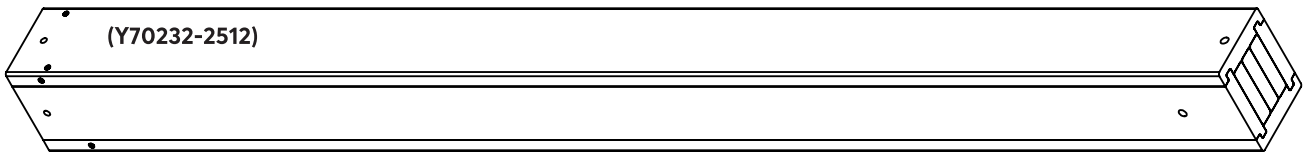
4pc. (2509) - Refuerzo izquierdo - 1076.3 mm (42-3/8") - FSC



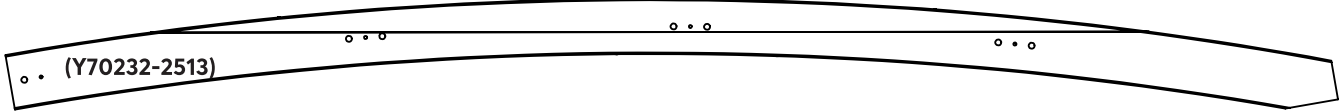
4pc. (2511) - Refuerzo derecho - 1076.3 mm (42-3/8") - FSC



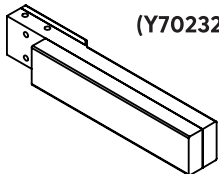
4pc. (2512) - Poste - 2387.6 mm (94") - FSC



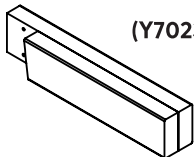
4pc. (2513) - Arco del hastial - 2141.7 mm (84-5/16") - FSC



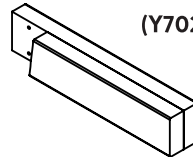
2pc. (2515) - Montante A - 445 mm (17-1/2") - FSC



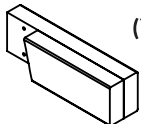
2pc. (2516) - Montante B izquierdo - 390 mm (15-3/8") - FSC



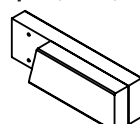
2pc. (2517) - Montante B derecho - 390 mm (15-3/8") - FSC



2pc. (2518) - Montante C izquierdo - 265 mm (10-7/16") - FSC

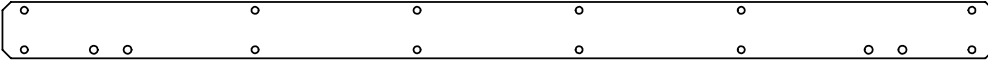


2pc. (2519) - Montante C derecho - 265 mm (10-7/16") - FSC

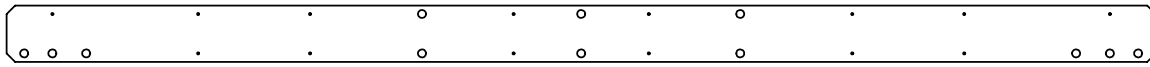


Identificación de Herrajes (Las dimensiones son aproximadas y se muestran a fin de facilitar la identificación de piezas para el ensamblaje. Las dimensiones reales pueden ser menores o mayores.)

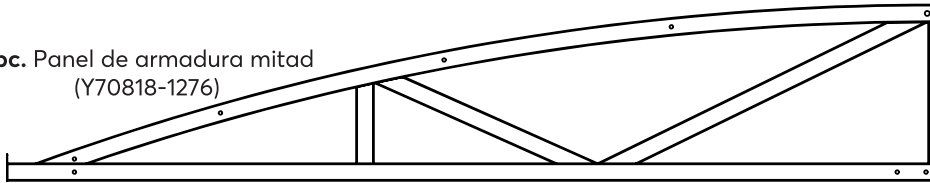
2pc. Inserto de viga corta - (Y00429-1269)



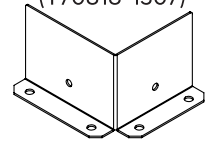
2pc. Inserto de viga larga - (Y00418-1293)



4pc. Panel de armadura mitad (Y70818-1276)

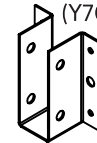


1pc. Juego de bases para postes (paquete de 8) (Y70818-1307)



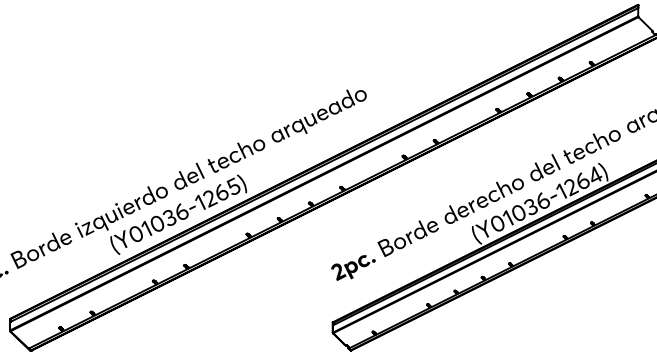
Y00418-1303

1pc. Soporte de silla para techo arqueado (paquete de 12) (Y70818-1328)

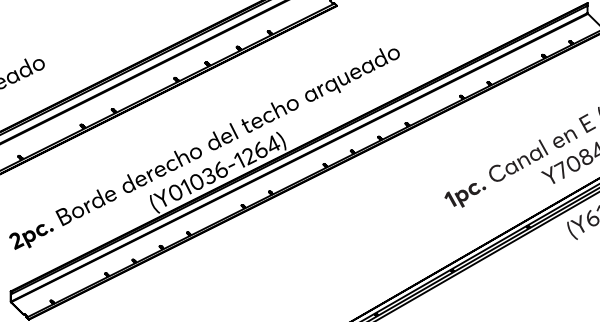


(Y00418-1256)

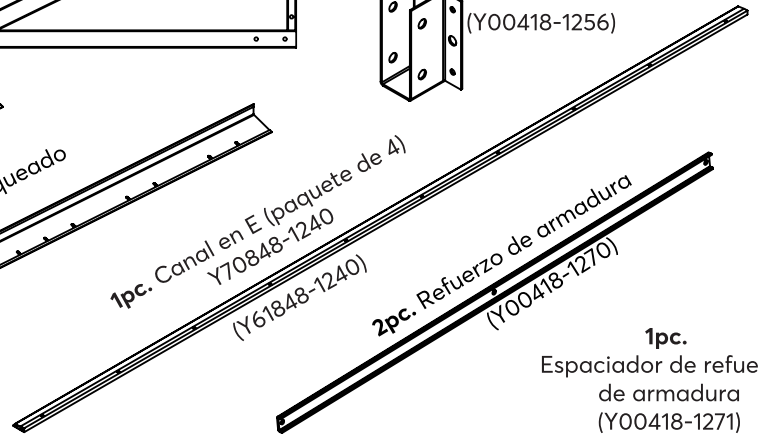
2pc. Borde izquierdo del techo arqueado (Y01036-1265)



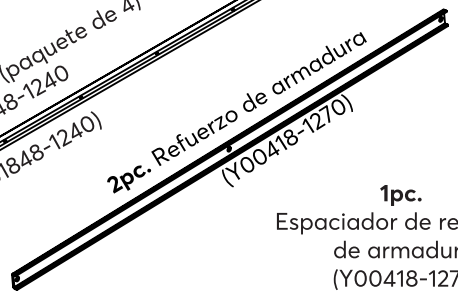
2pc. Borde derecho del techo arqueado (Y01036-1264)



1pc. Canal en E (paquete de 4) (Y70848-1240) (Y61848-1240)



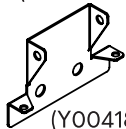
2pc. Refuerzo de armadura (Y00418-1270)



1pc. Espaciador de refuerzo de armadura (Y00418-1271)

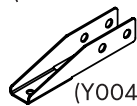


1pc. Soporte superior de armadura (paquete de 4) (Y70818-1332)



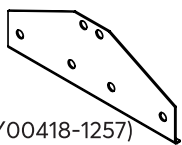
(Y00418-1260)

1pc. Soporte de armadura a viga (paquete de 4) (Y70818-1330)



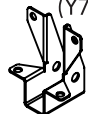
(Y00418-1258)

1pc. Soporte de armadura (paquete de 4) (Y70818-1329)



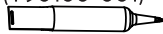
(Y00418-1257)

1pc. Soporte de armadura a vigueta (paquete de 12) (Y70818-1331)

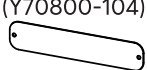


(Y00418-1259)

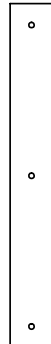
2pc. Silicona Transparente (Y90100-001)



1pc. Placa de identificación del kiosco (Y70800-104)

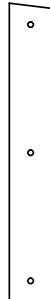


1pc. Inserto del montante A (paquete de 2) (Y70818-1334)



(Y00418-1294)

1pc. Inserto del montante B (paquete de 4) (Y70818-1335)



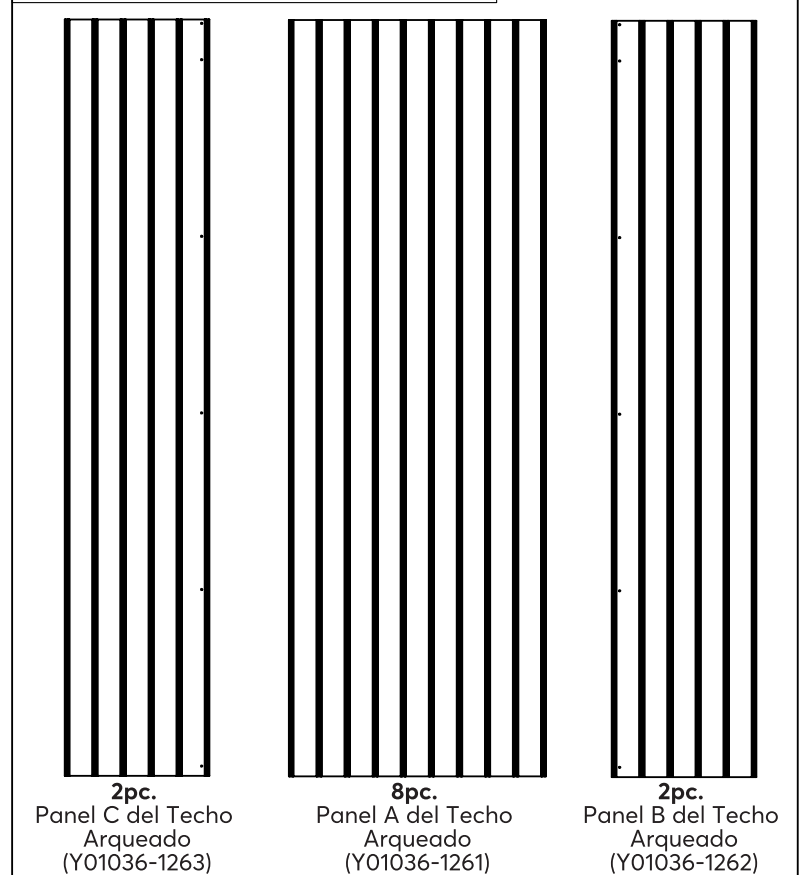
(Y00418-1295)

1pc. Inserto del montante C (paquete de 4) (Y70818-1336)



(Y00418-1296)

1pc. Juego de paneles del techo arqueado (Y70836-1277)



2pc. Panel C del Techo Arqueado (Y01036-1263)

8pc. Panel A del Techo Arqueado (Y01036-1261)

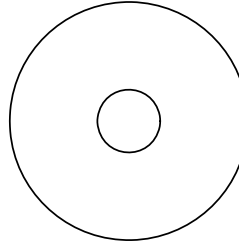
2pc. Panel B del Techo Arqueado (Y01036-1262)

Identificación de Herrajes (Las dimensiones son aproximadas y se muestran a fin de facilitar la identificación de piezas para el ensamblaje. Las dimensiones reales pueden ser menores o mayores.)

172pc. **(S35)** - Tornillo para madera #8 x 2 1/4" - (Y06091-521)



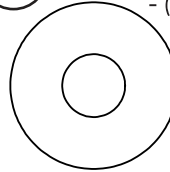
164pc. **(FW12)** - 1/4-5/16 x 1-1/4" Arandela grande - (Y05118-311)



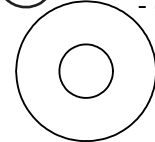
12pc. **(S3)** - Tornillo para madera #8 x 2-1/2" - (Y06091-522)



26pc. **(FW2)** - 5/16" Arandela plana - (Y05118-203)



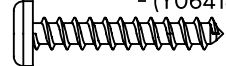
144pc. **(FW1)** - 1/4" Arandela plana - (Y05118-201)



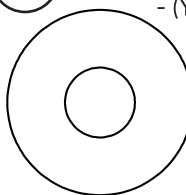
16pc. **(S4)** - Tornillo para madera #8 x 3" - (Y06091-530)



144pc. **(S10)** - Tornillo de cabeza redonda #8x 1" - (Y06418-510) - Black



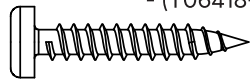
8pc. **(FW4)** - 3/8" Arandela plana - (Y05118-801)



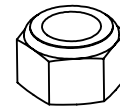
88pc. **(LN1)** - 1/4" Tuerca de seguridad - (Y08318-203)



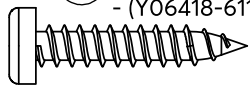
56pc. **(S12)** - Tornillo de cabeza redonda #10 x 1-1/4" - (Y06418-711)



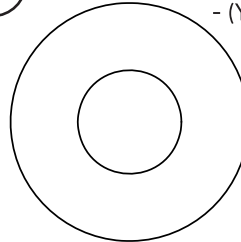
33pc. **(LN2)** - 5/16" Tuerca de seguridad - (Y08318-303)



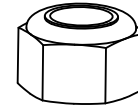
8pc. **(S34)** - Tornillo de cabeza redonda #12 x 1-1/4" - (Y06418-611)



16pc. **(FW17)** - 1/2 x 1-1/4" Arandela grande - (Y05118-411)



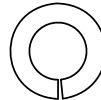
4pc. **(LN3)** - 3/8" Tuerca de seguridad - (Y08318-803)



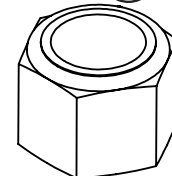
328pc. **(R0)** - Tornillo para techos con cabeza hexagonal #8x 1" - (Y06736-510)



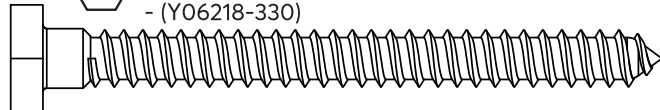
68pc. **(LW2)** - 5/16" Arandela de presión - (Y05318-300)



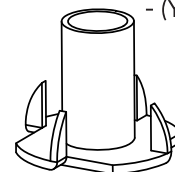
8pc. **(LN4)** - 1/2" Tuerca de seguridad - (Y08318-403)



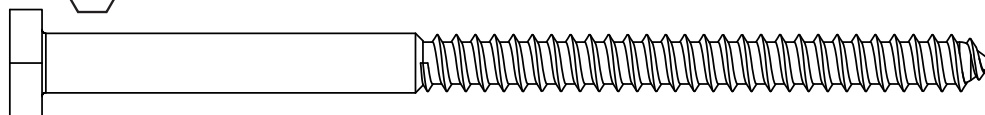
16pc. **(LS6)** - Tornillo tirafondo 5/16 x 3" (Vástago de 1/4") - (Y06218-330)



68pc. **(TN2)** - 5/16" Tuerca en T - (Y08518-300)

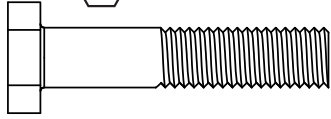


8pc. **(LS9)** - Tornillo tirafondo 5/16 x 4-3/4" - (Y06218-343)

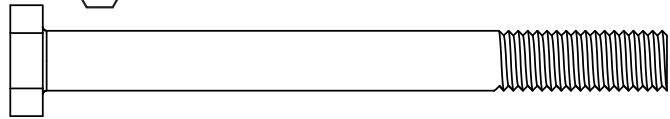


Identificación de Herrajes (Las dimensiones son aproximadas y se muestran a fin de facilitar la identificación de piezas para el ensamblaje. Las dimensiones reales pueden ser menores o mayores.)

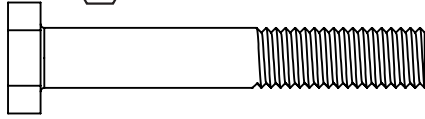
40pc. **G3** - Perno hexagonal 5/16 x 1-1/4" - (Y07718-311)



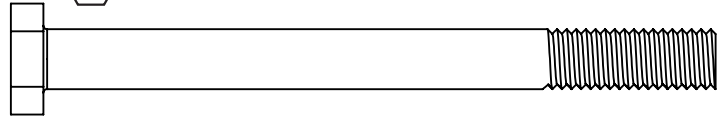
16pc. **G31** - Perno hexagonal 5/16 x 3-1/4" - (Y07718-331)



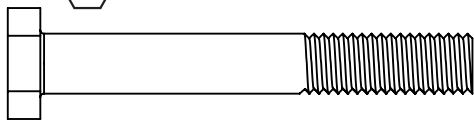
20pc. **G8** - Perno hexagonal 5/16 x 2" - (Y07718-320)



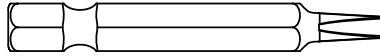
4pc. **G11** - Perno hexagonal 5/16 x 3-1/2" - (Y07718-332)



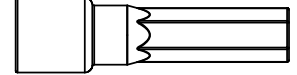
5pc. **G27** - Perno hexagonal 5/16 x 2-1/4" - (Y07718-321)



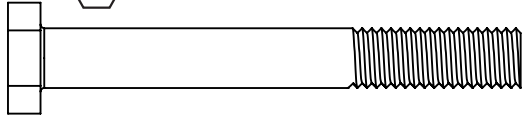
1pc. Destornillador Robertson #2 x 2" - (Y00400-005)



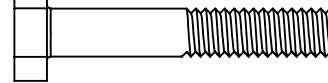
1pc. Destornillador Hexagonal - (Y00400-004)



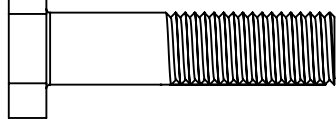
12pc. **G9** - Perno hexagonal 5/16 x 2-1/2" - (Y07718-322)



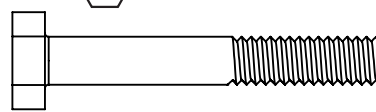
32pc. **H1** - Perno hexagonal 1/4 x 1-1/2" - (Y07718-212)



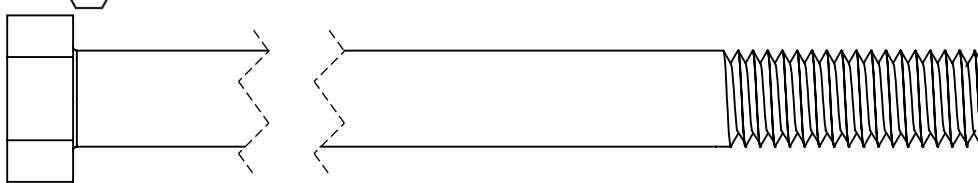
4pc. **G14** - Perno hexagonal 3/8 x 1-1/2" - (Y07718-819)



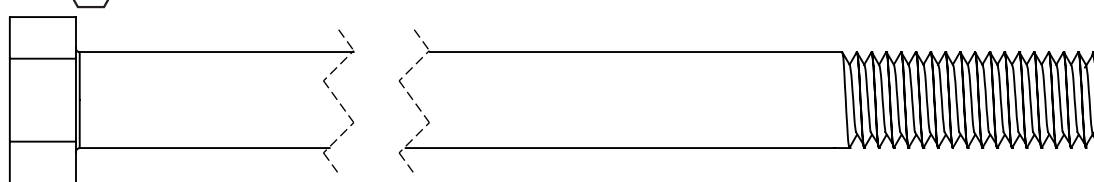
56pc. **H16** - Perno hexagonal 1/4 x 1-3/4" (Y07718-213)



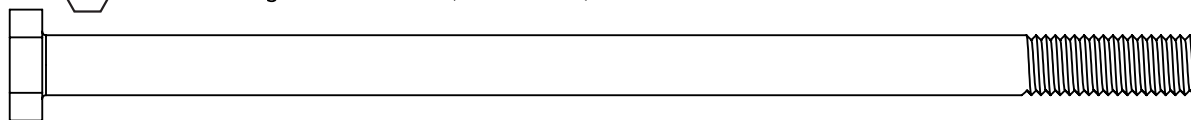
4pc. **G80** - Perno hexagonal 1/2 x 9-1/4" - (Y07718-991)



4pc. **G81** - Perno hexagonal 1/2 x 10-1/4" - (Y07718-9101)



4pc. **Z** - Perno hexagonal 5/16 x 6" - (Y07718-360)



1pc. Broca de 1/8" (Y00400-002)



Paso 1: Piezas del inventario - Lea esto antes de comenzar el montaje



- A. Este es el momento en que debe hacer el inventario de todos los tornillos, maderas y accesorios consultando las hojas de identificación de piezas. Esto lo ayudará en el montaje.
- Cada paso indica los pernos y/o tornillos que necesitará para el montaje, así como las arandelas planas, arandelas de seguridad, tuercas T y tuercas de seguridad que pueda necesitar.
- B. Si hay alguna pieza que falte o esté dañada, o si necesita ayuda con el montaje, por favor contáctese directamente con el departamento de atención al cliente. Llámenos antes de regresar a la tienda.

1-888-509-4382

Horas regulares: Lun - Vie, 8:30 am - 5:00 pm EST (excepto los días festivos)

Inglés y francés hablado

support@yardistrystructures.com

- C. Lea todo el manual de instalación, prestando especial atención a las advertencias de ANSI, las notas y la información de seguridad/mantenimiento en las páginas 1-4.
- Siga las instrucciones en orden.
 - Esta estructura está diseñada para ser armada e instalada, idealmente, por cuatro personas. NO intente instalarla solo.
 - Tenga en cuenta la inclinación del lugar donde planea instalar la estructura. Además, verifique que no haya líneas de gas, teléfono, otros servicios o regadores subterráneos antes de cavar un pozo.
- D. Antes de desechar las cajas de cartón, complete el formulario de abajo.
- En el extremo de cada caja figura la identificación correspondiente.
 - Por favor, conserve esta información para futura referencia. La necesitará si se contacta con el Departamento de Atención al Cliente.

NÚMERO DE PRODUCTO: YM12757M

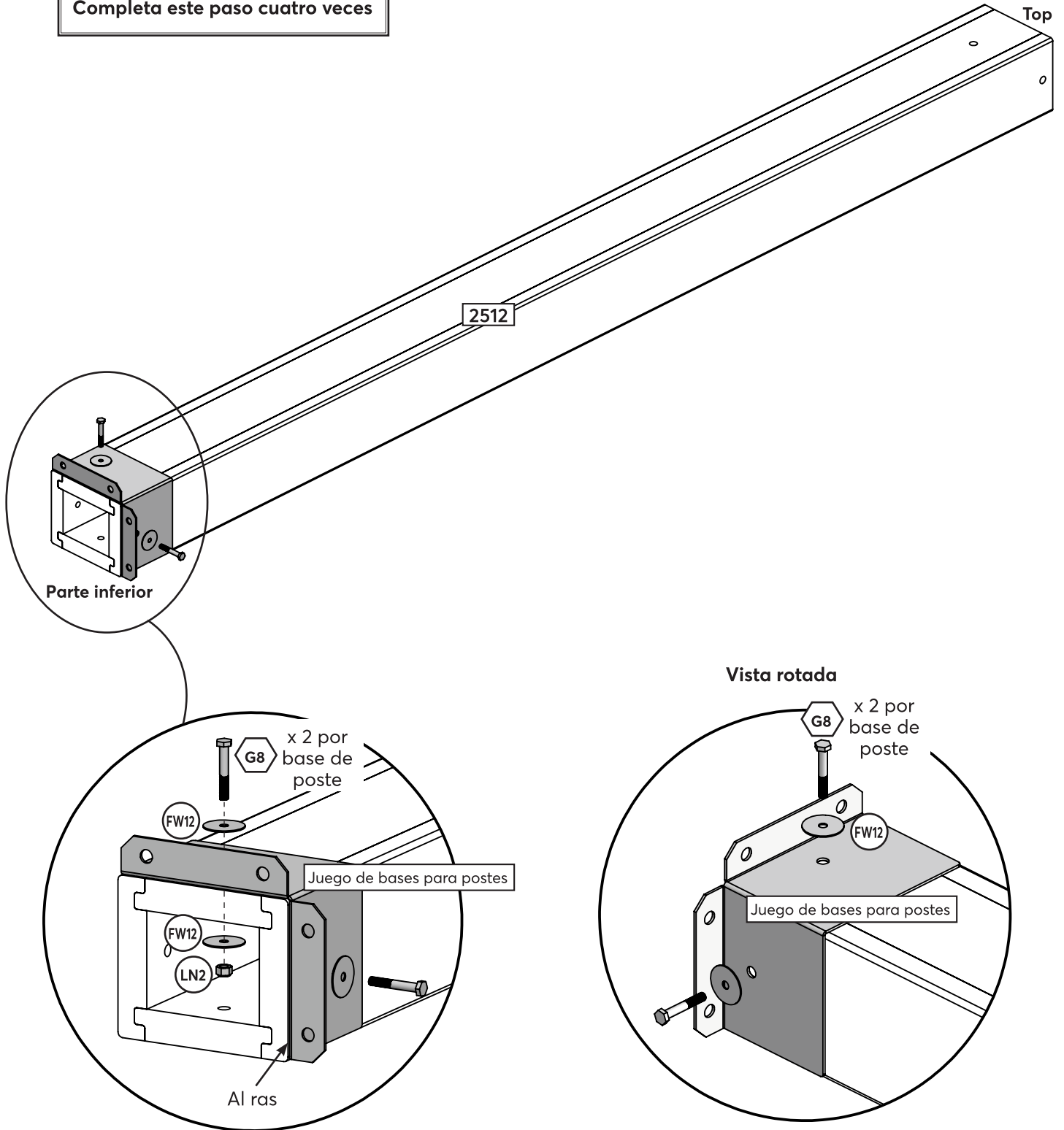
No. ID DE LA CAJA: __ __ __ __ __ 14459 __ (Caja 1)

No. ID DE LA CAJA: __ __ __ __ __ 14459 __ (Caja 2)

No. ID DE LA CAJA: __ __ __ __ __ 14459 __ (Caja 3)

2 Ensamblados de postes

Completa este paso cuatro veces



Piezas de madera

4 x **2512**

Herrajes

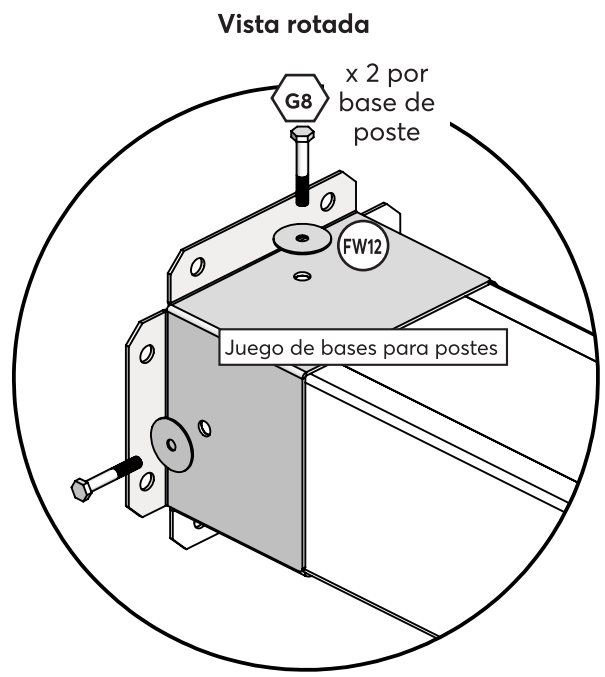
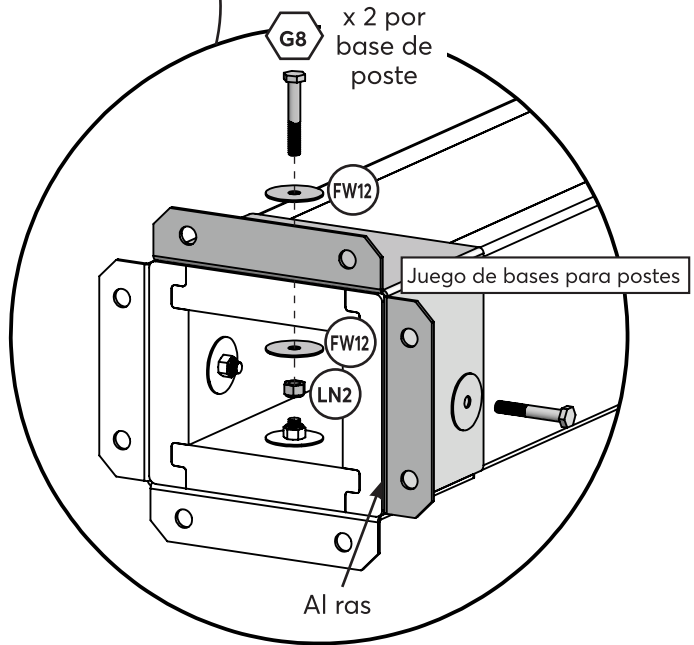
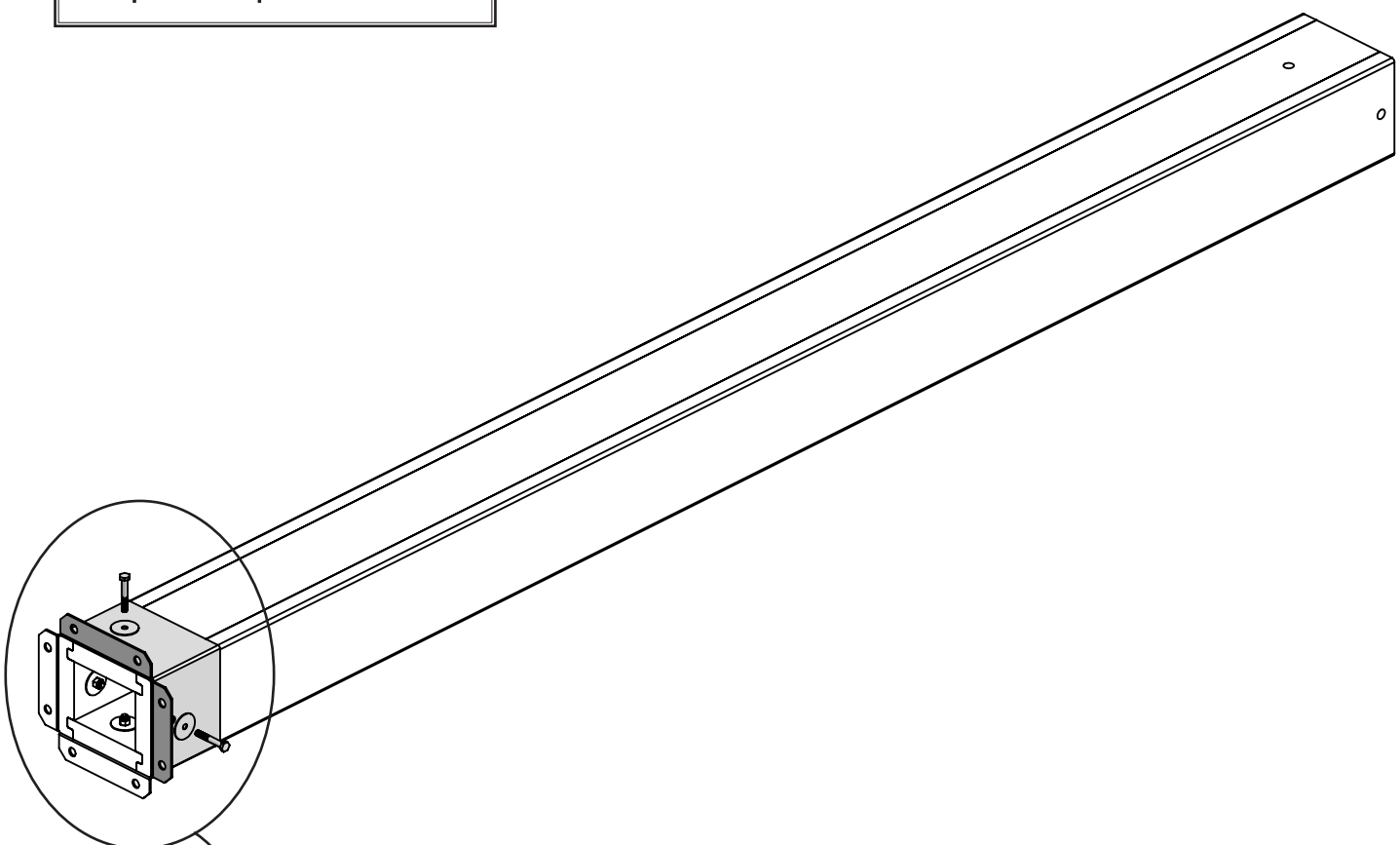
8 x **G8** (FW12 x 2, LN2)


Componentes

4 x Juego de bases para postes

3

Completa este paso cuatro veces

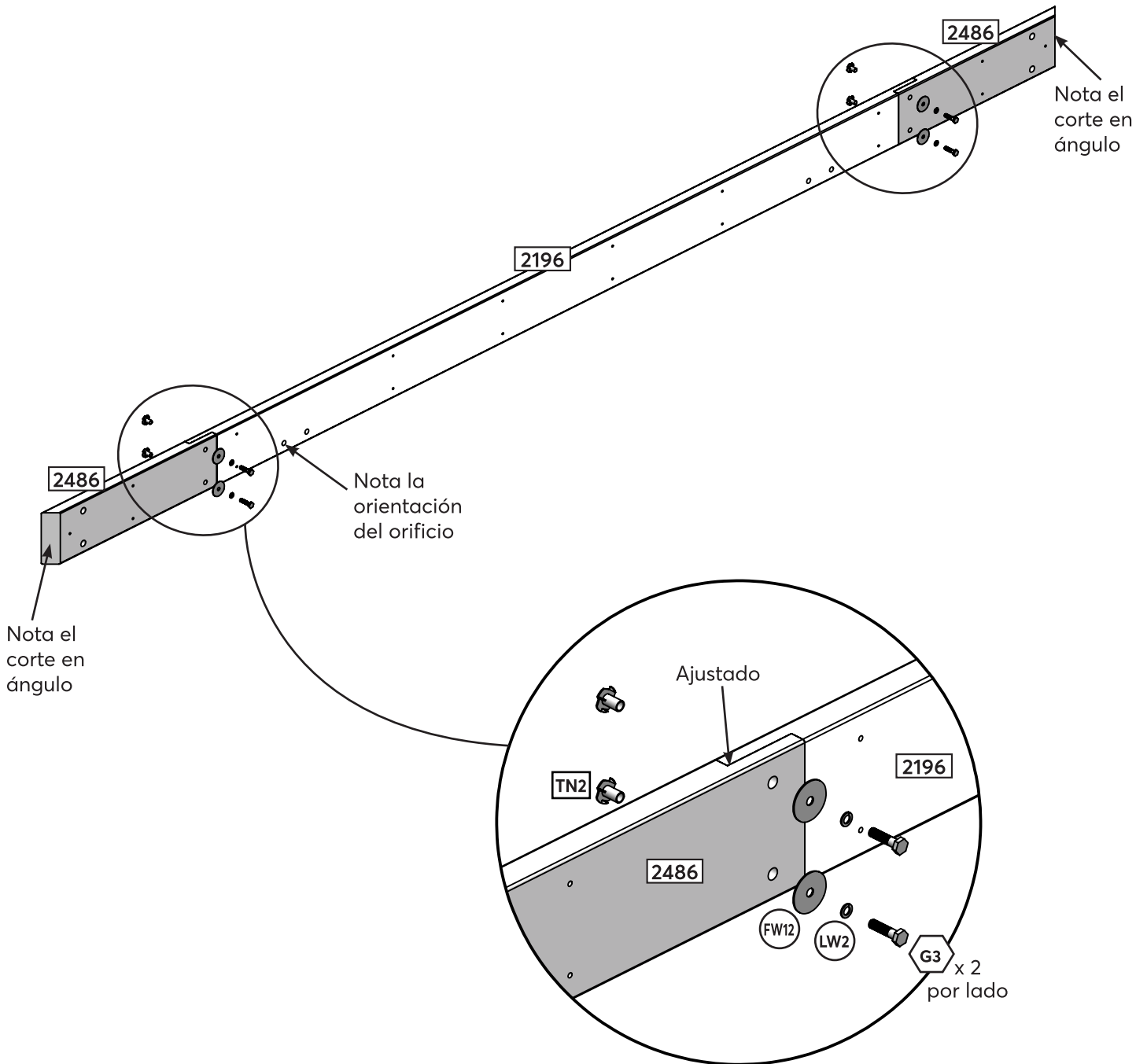


Herrajes
8 x  (FW12 x 2, LN2)

Componentes
4 x Juego de bases para postes

4 Ensamble de viga corta

Completa este paso dos veces
Nota la orientación del perno



Piezas de madera

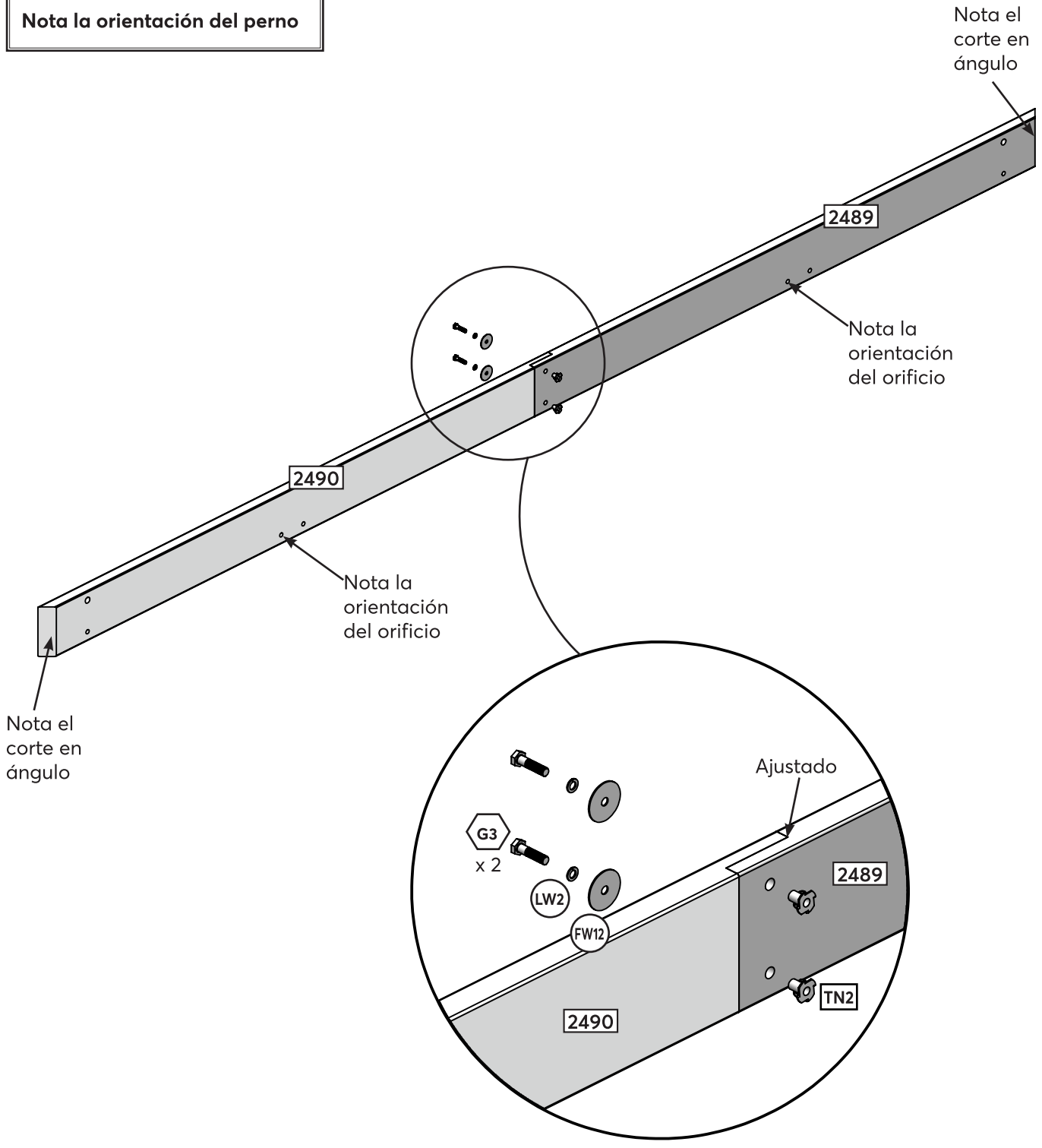
2 x 2196
4 x 2486

Herrajes

8 x G3 (LW2, FW12, TN2)

5

Completa este paso dos veces
Nota la orientación del perno



Piezas de madera

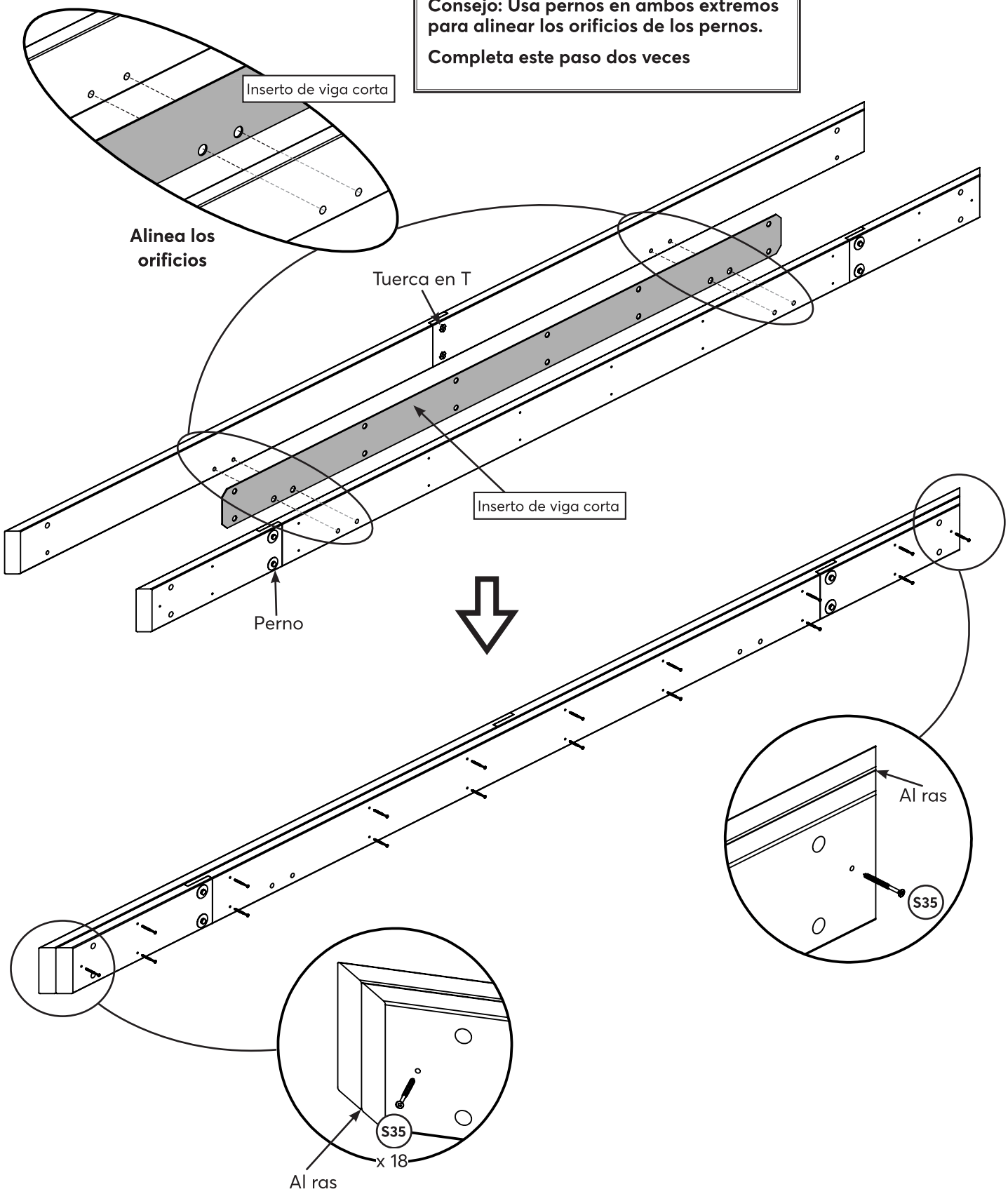
- 2 x 2490
- 2 x 2489

Herrajes

- 4 x G3 (LW2, FW12, TN2)

6

Consejo: Usa pernos en ambos extremos para alinear los orificios de los pernos.
Completa este paso dos veces



Herrajes

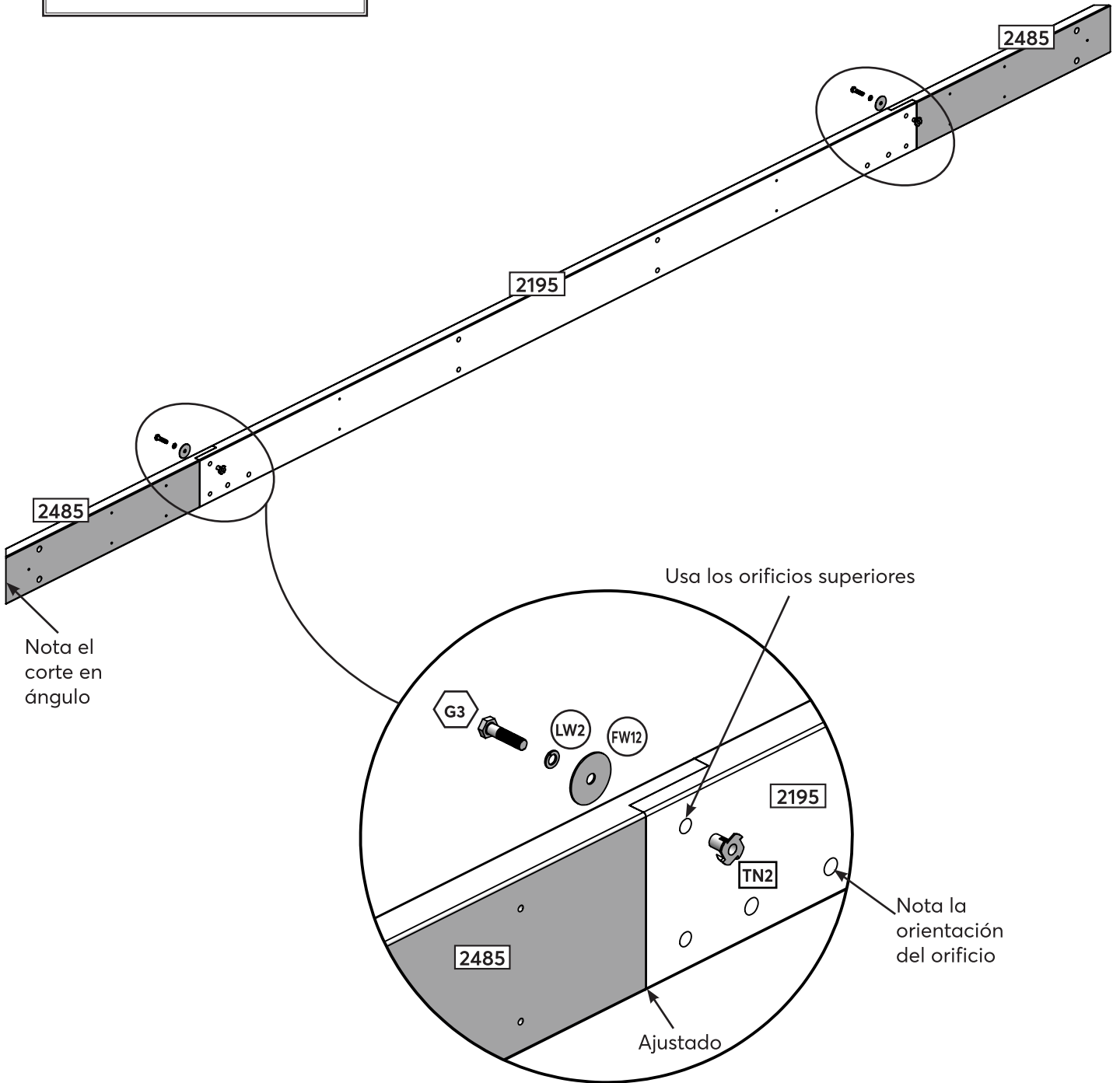
36 x S35

Componentes

2 x Inserto de viga corta

7 Ensamble de viga larga

Completa este paso dos veces
Nota la orientación del perno



Piezas de madera

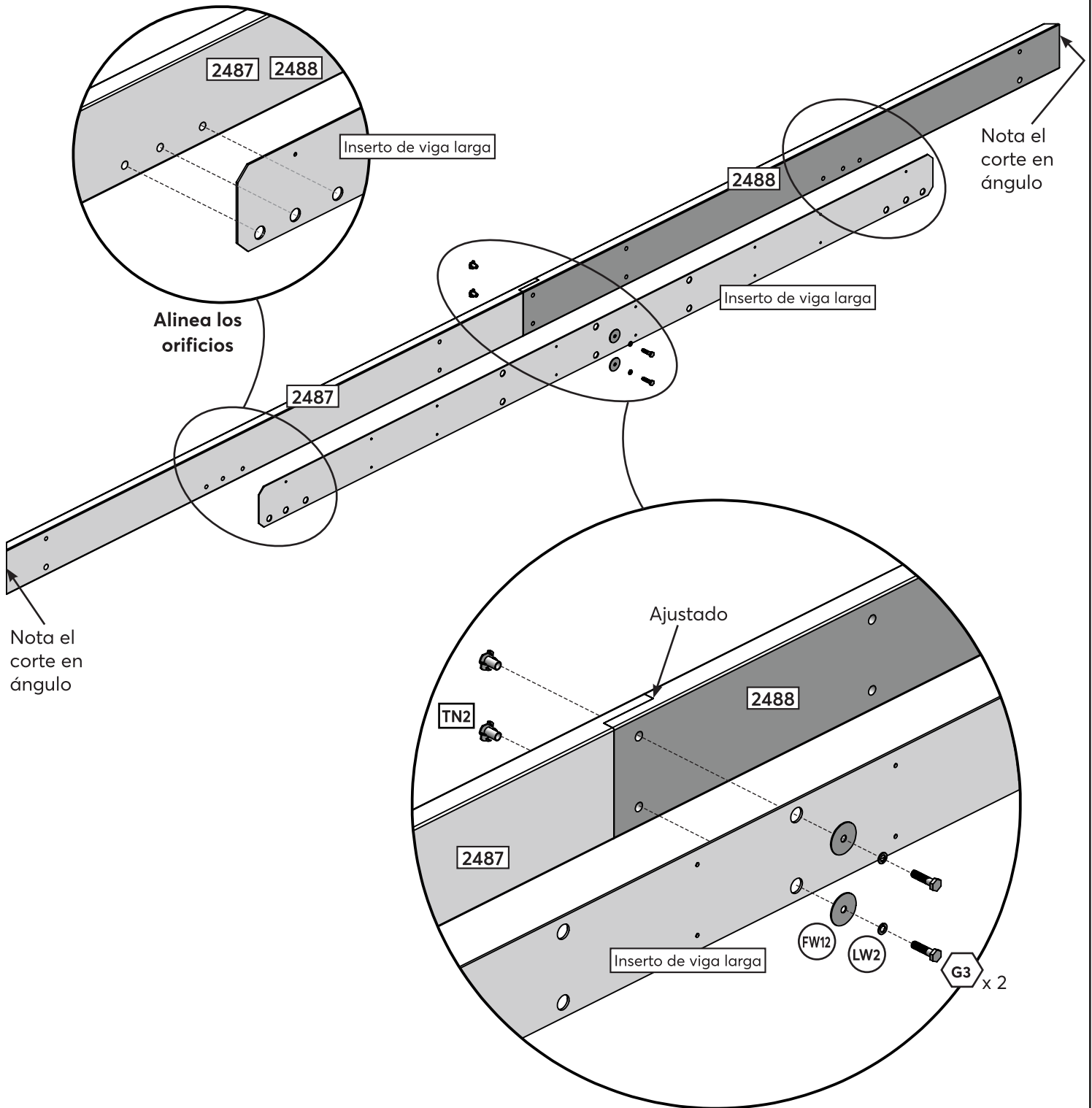
4 x 2485
2 x 2195

Herrajes

4 x G3 (LW2, FW12, TN2)

8

Completa este paso dos veces
Nota la orientación del perno



Piezas de madera

- 2 x 2487
- 2 x 2488

Herrajes

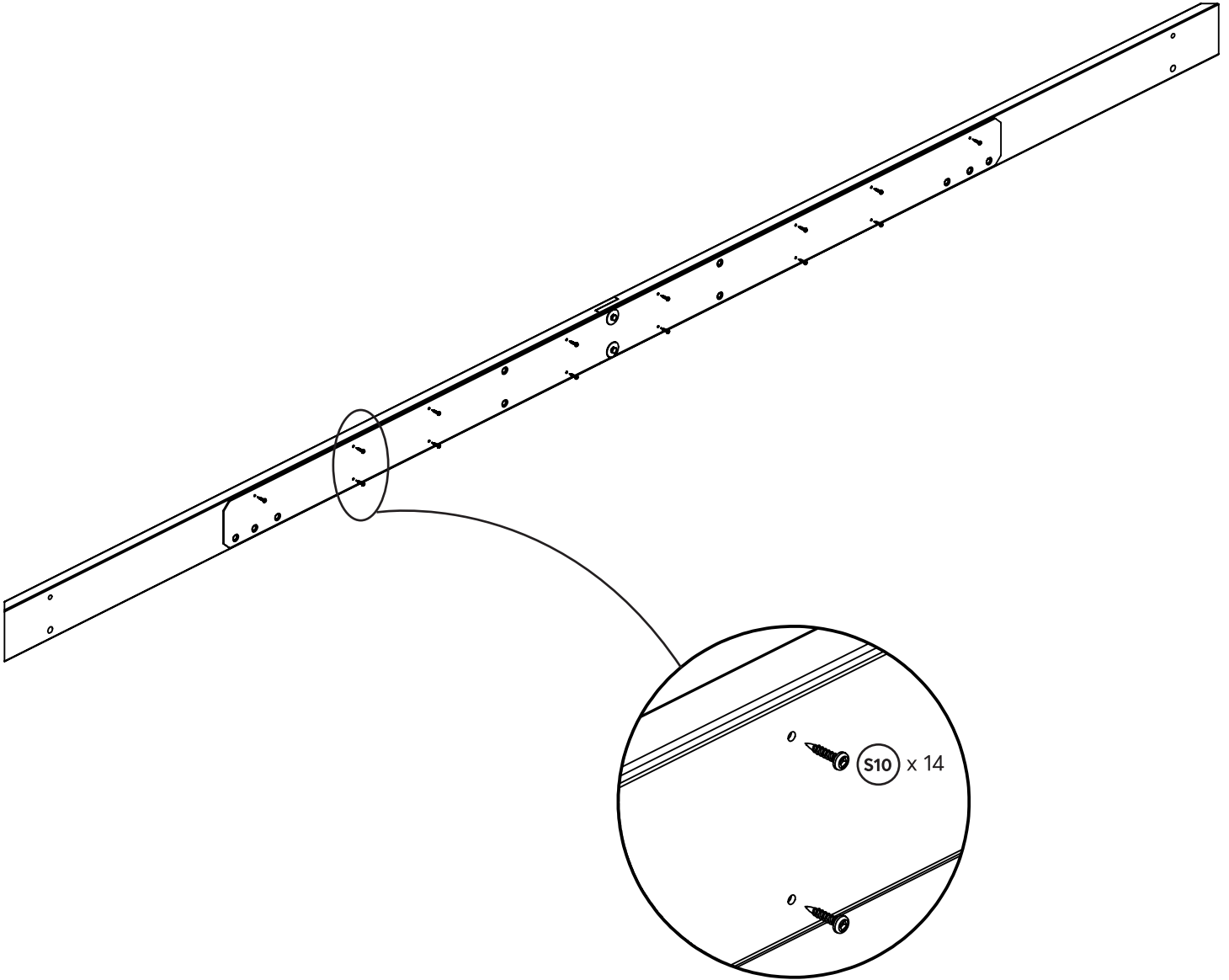
- 4 x G3 (LW2, FW12, TN2)

Componentes

- 2 x Inserto de viga larga

9

Completa este paso dos veces

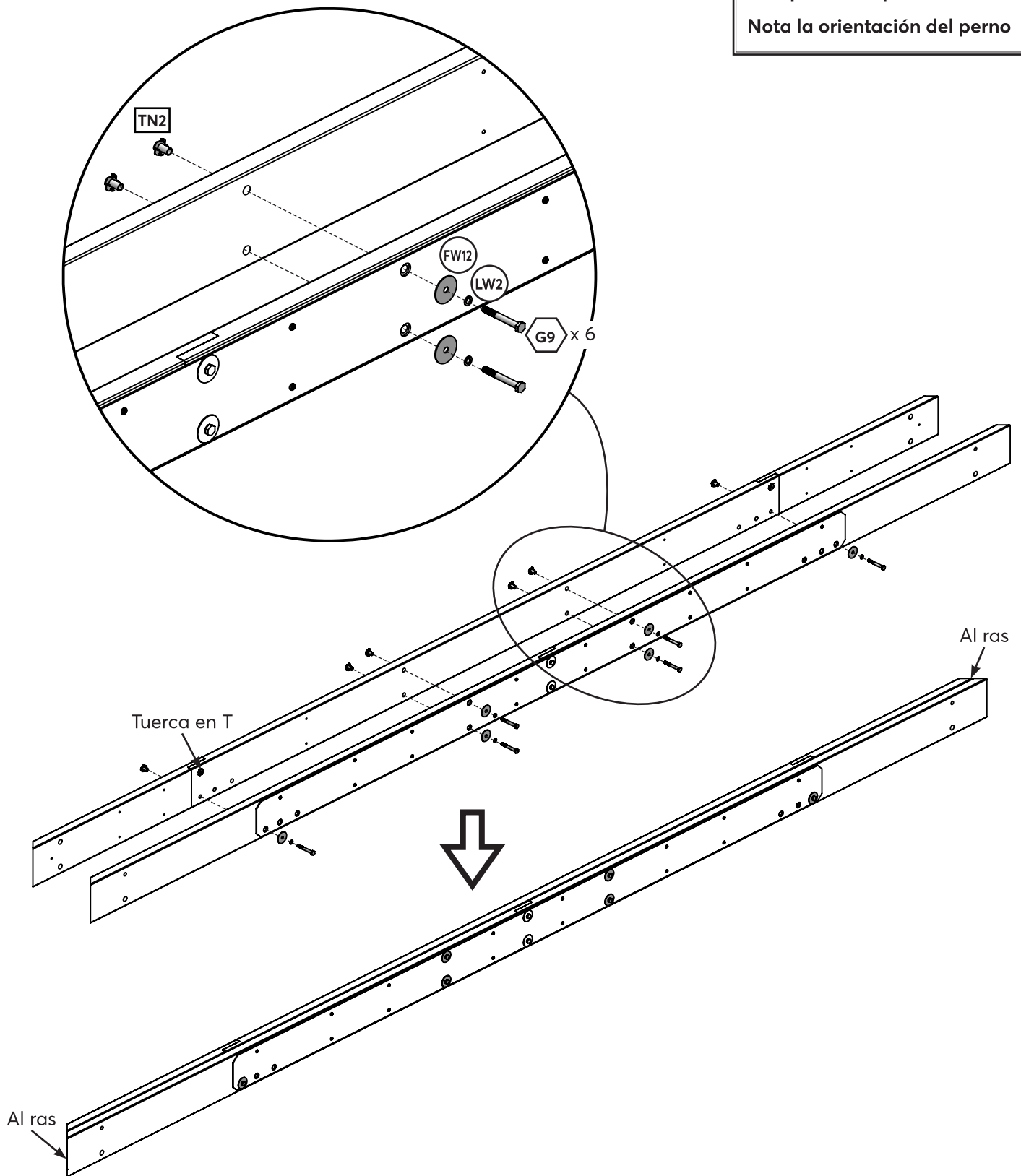


Herrajes

28 x S10

10

Completa este paso dos veces
Nota la orientación del perno

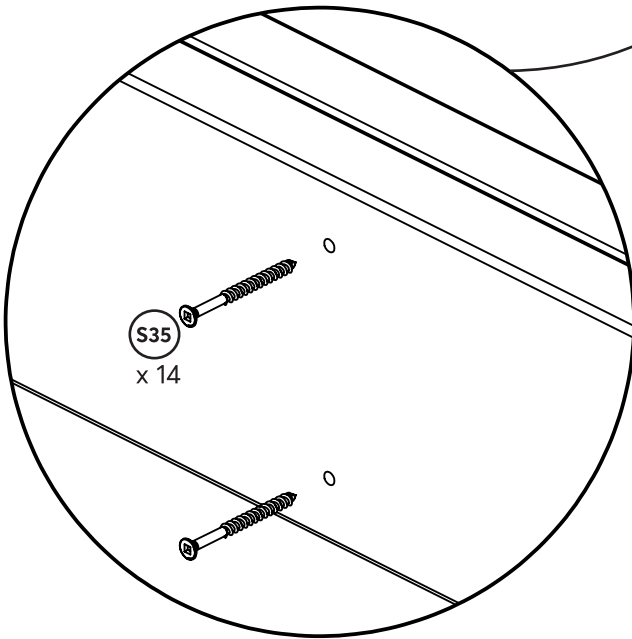
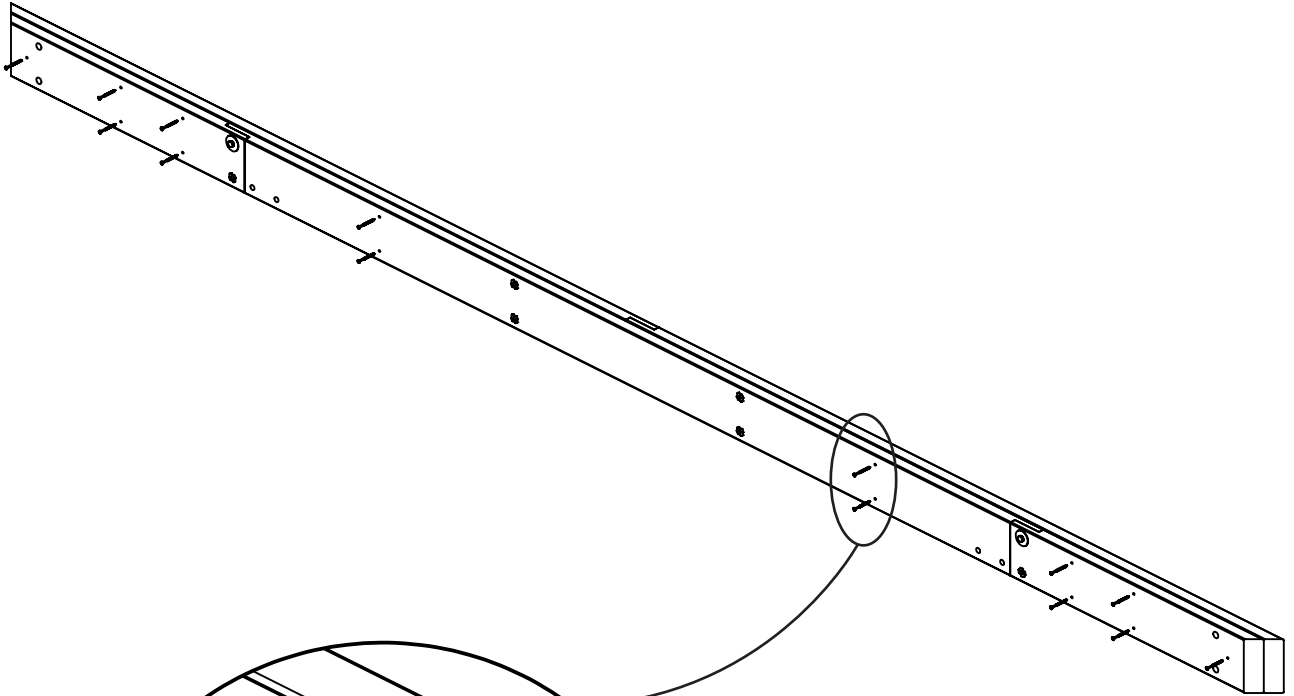


Herrajes

12 x  (LW2, FW12, TN2)

11

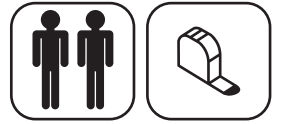
Completa este paso dos veces



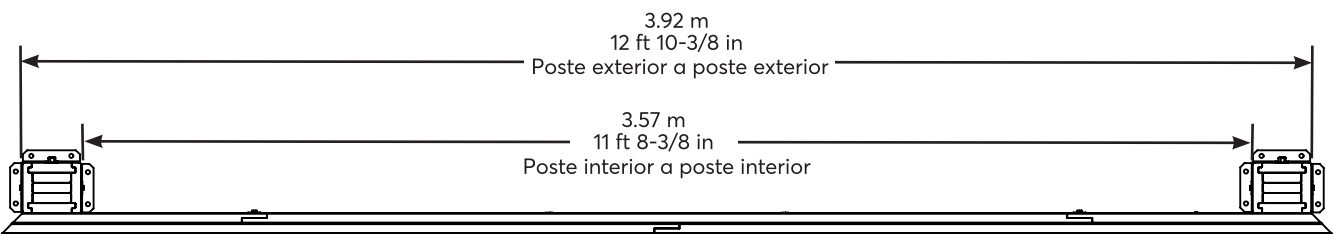
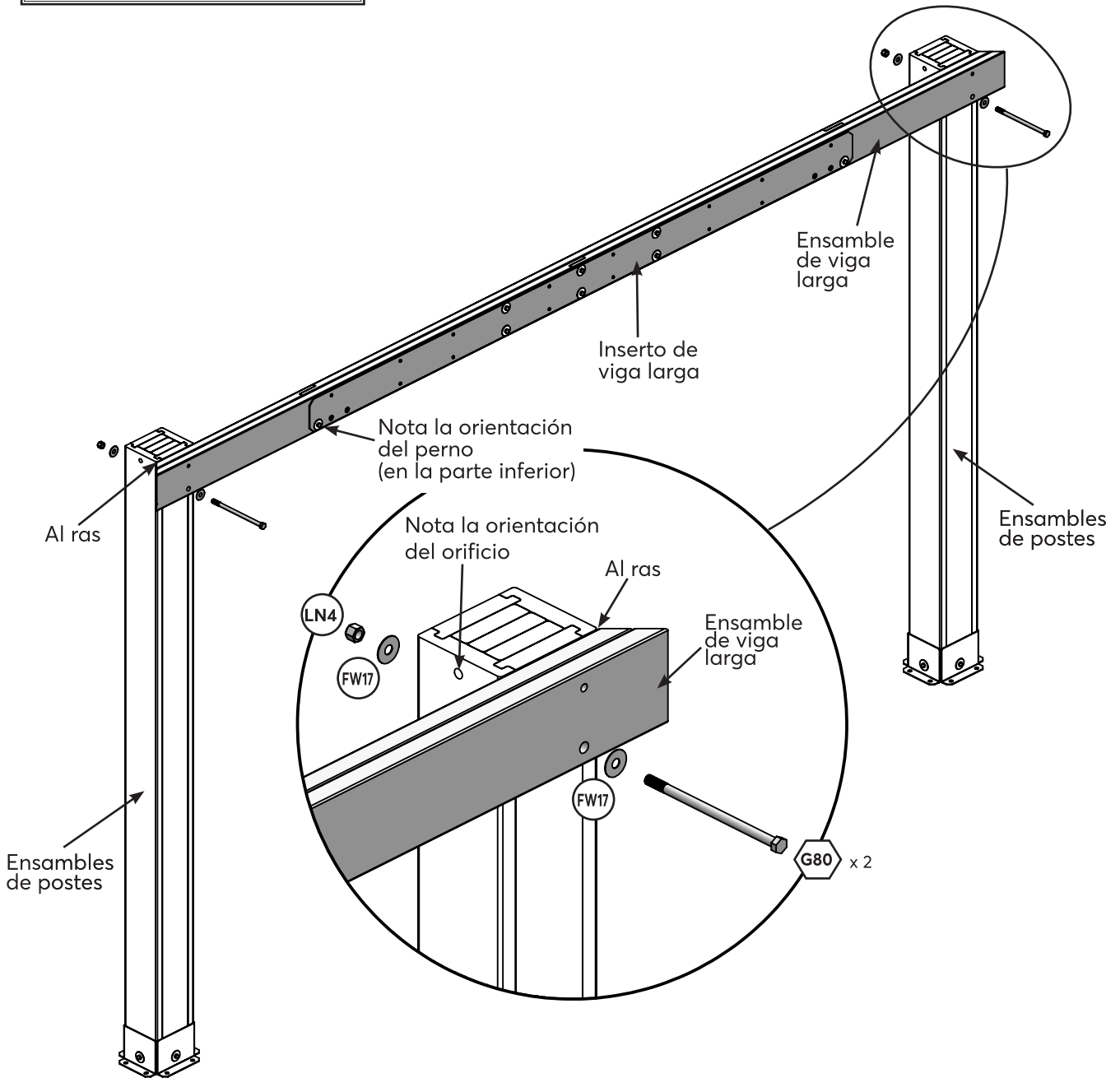
Herrajes

28 x S35

12 Ensamble del marco



Completa este paso dos veces



Vista superior

Herrajes

4 x (FW17 x 2, LN4)

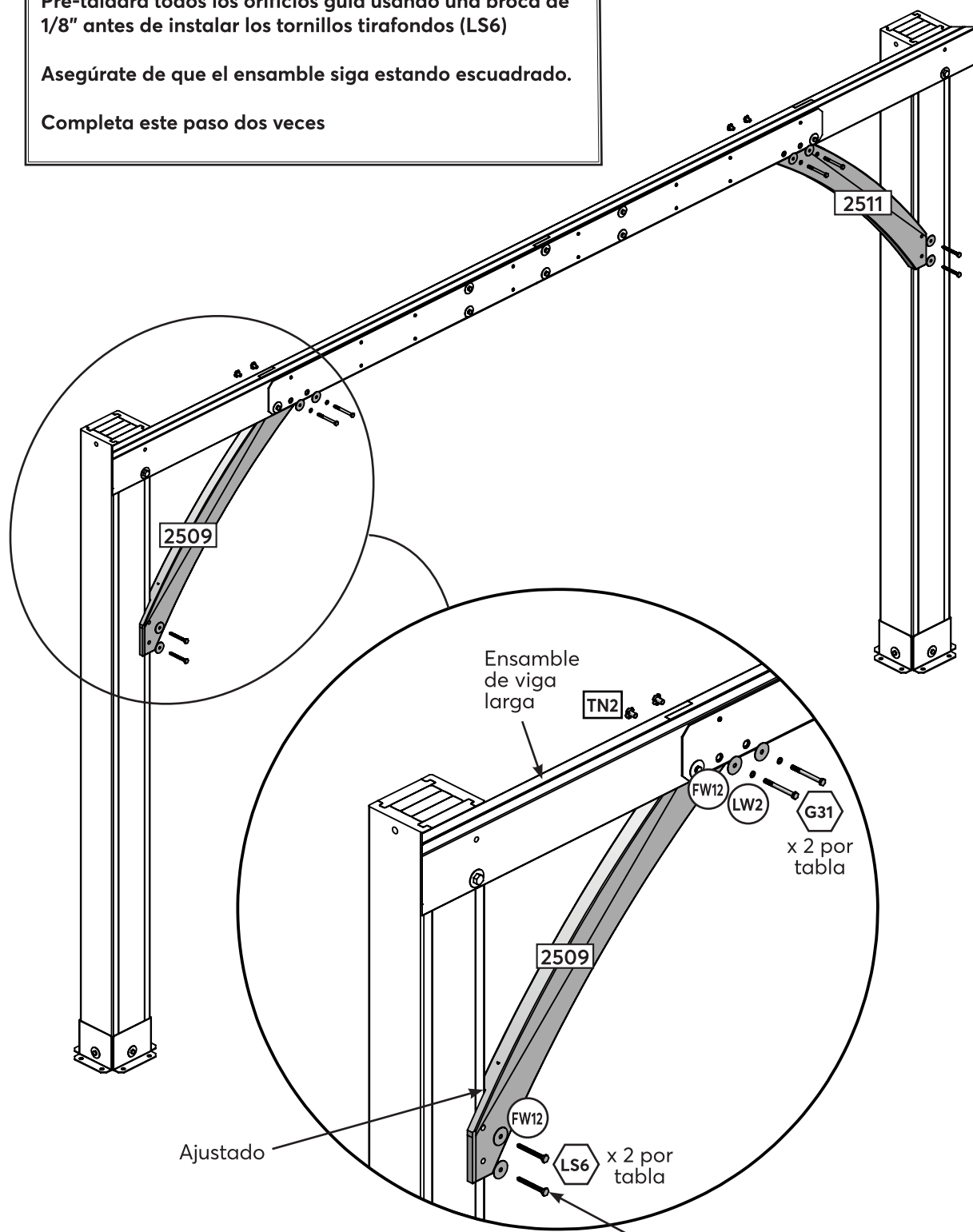
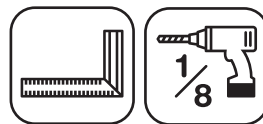
13

Nota: Los extremos biselados de cada refuerzo siempre deben estar orientados en dirección opuesta a la madera a la que se fijan.

Pre-taladra todos los orificios guía usando una broca de 1/8" antes de instalar los tornillos tirafondos (LS6)

Asegúrate de que el ensamblado siga estando escuadrado.

Completa este paso dos veces



Pre-taladra cada orificio con una broca de 1/8" para LS6

Piezas de madera

2 x 2511

2 x 2509

Herrajes

8 x LS6 (FW12)

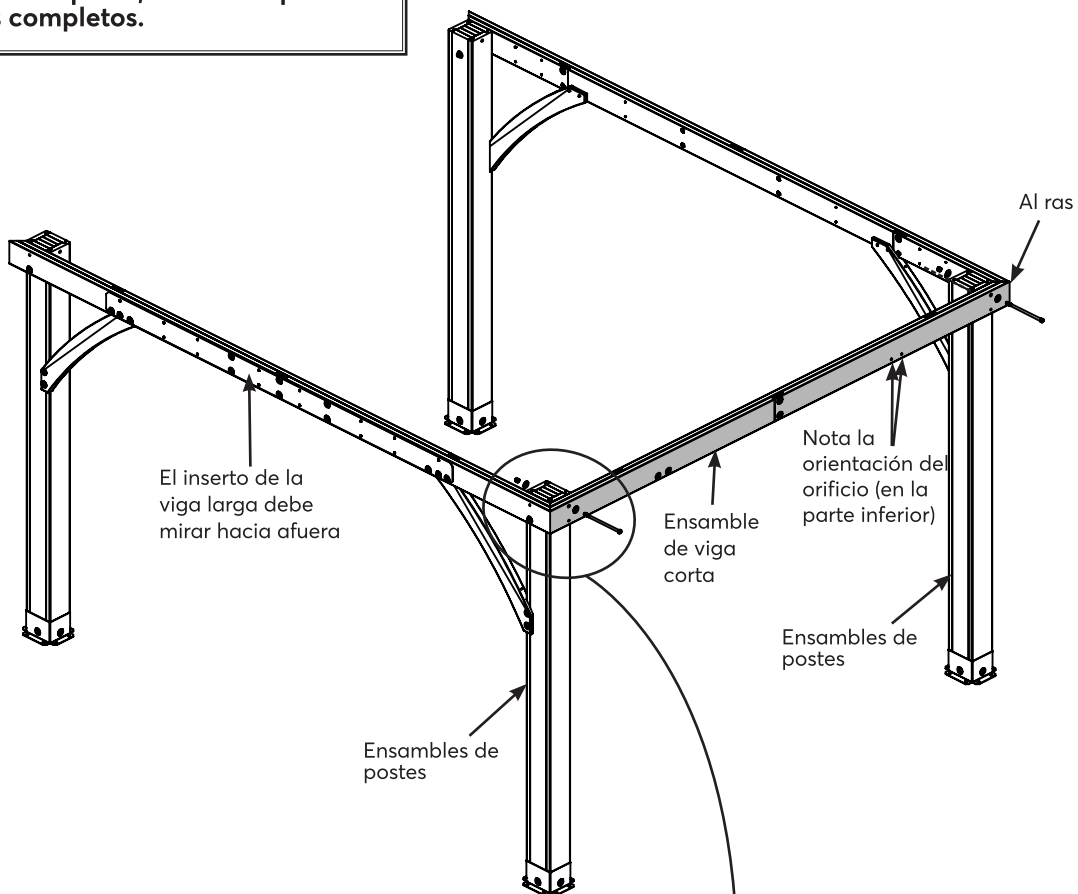
8 x G31 (LW2, FW12, TN2)

14

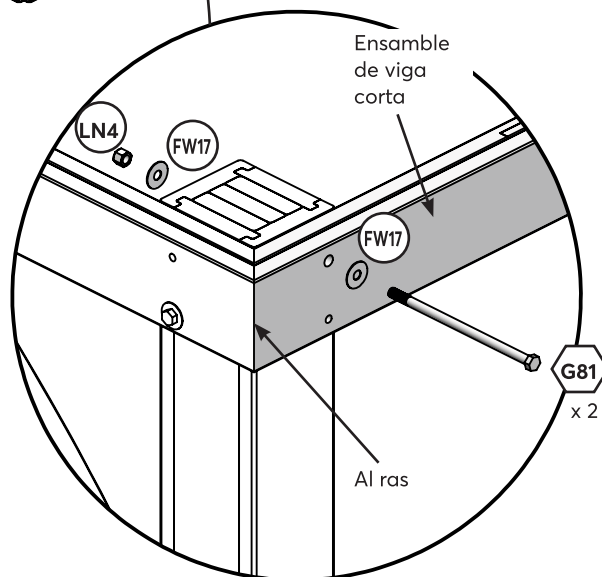
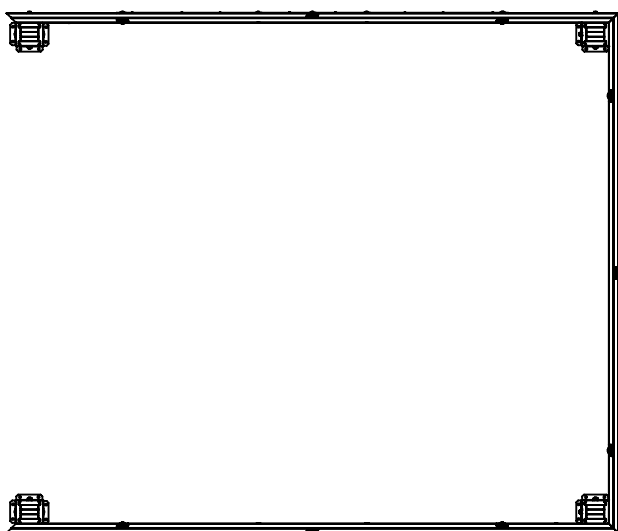
Mueve tus ensamblados de postes a la ubicación final.

Asegúrate de que el suelo esté plano y nivelado antes de continuar con el ensamblado.

Con una persona en cada poste, coloca de pie dos ensamblados de postes completos.



Vista superior

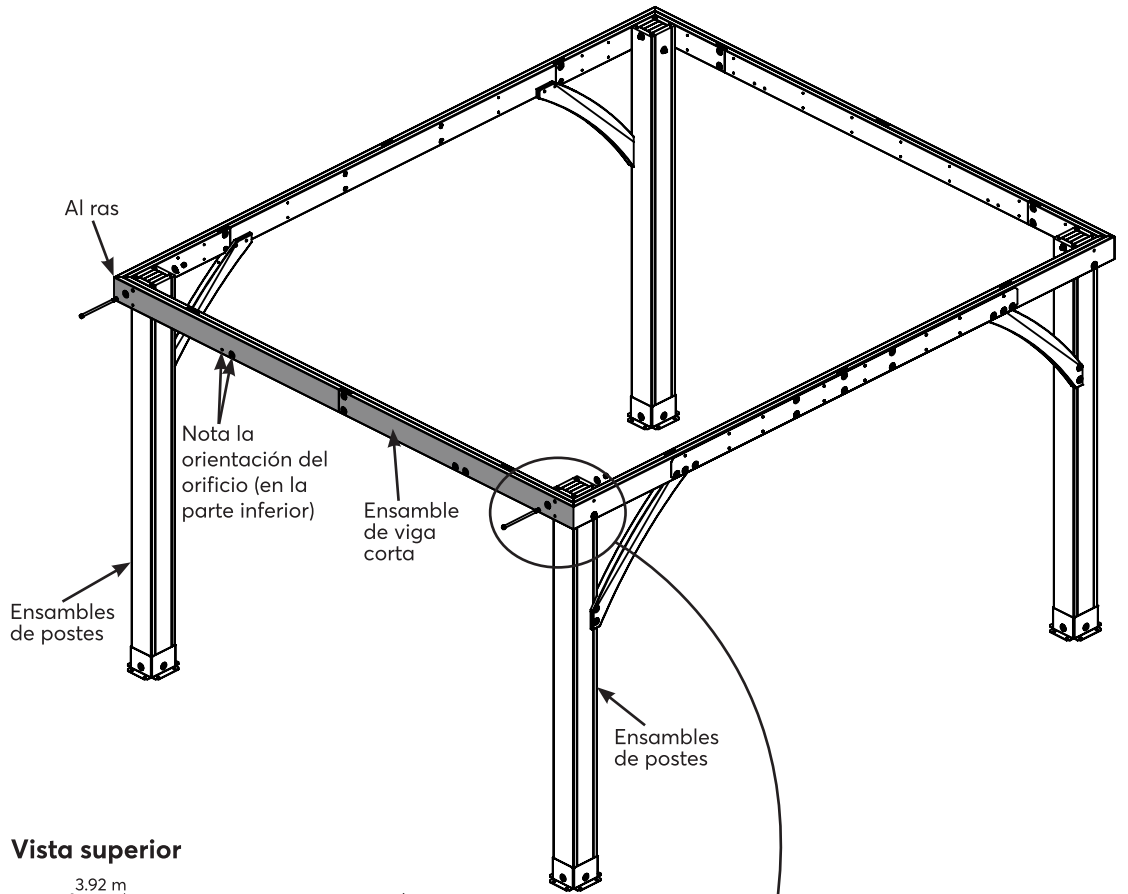


Herrajes

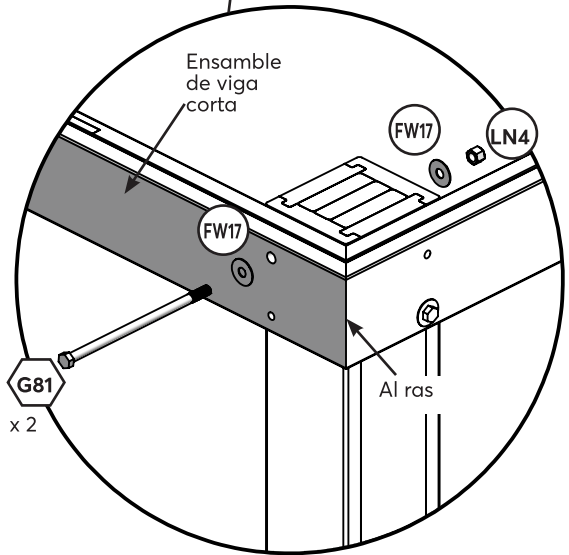
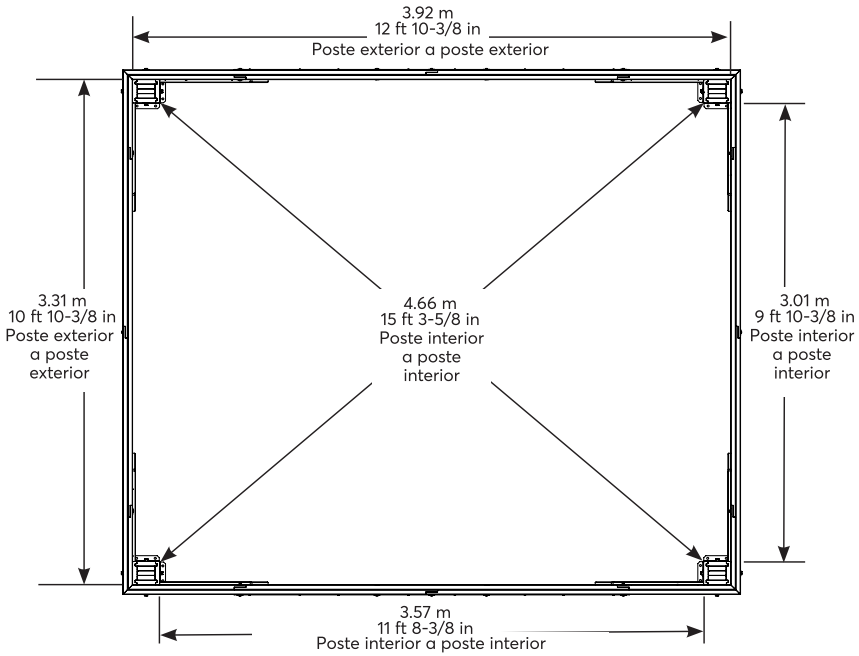
2 x  (FW17 x 2, LN4)

15

Con una persona en cada poste, coloca de pie dos ensambles de postes completos



Vista superior



Herrajes

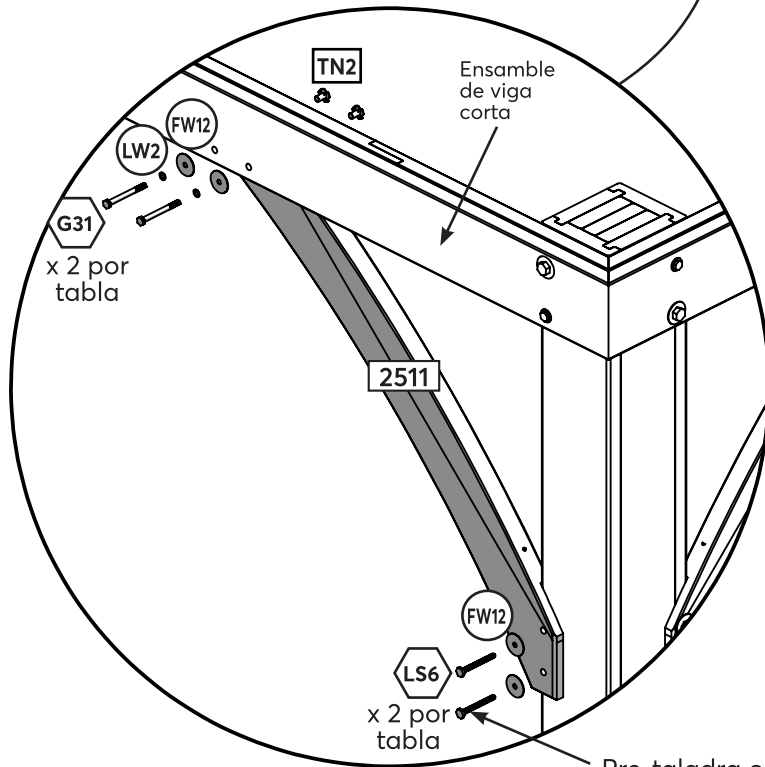
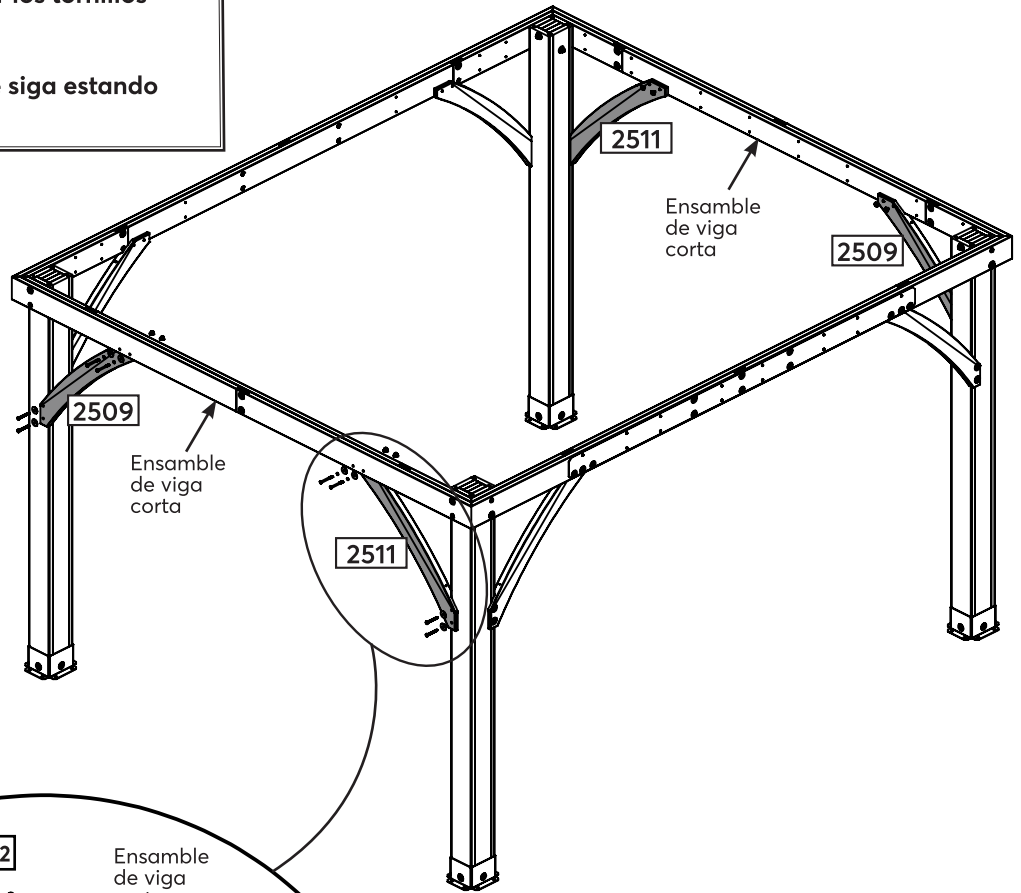
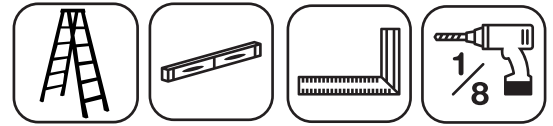
2 x G81 (FW17 x 2, LN4)

16

Nota: Los extremos biselados de cada refuerzo siempre deben estar orientados en dirección opuesta a la madera a la que se fijan.

Pre-taladra todos los orificios guía usando una broca de 1/8" antes de instalar los tornillos tirafondos (LS6).

Asegúrate de que el ensamblaje siga estando escuadrado y nivelado.



Pre-taladra cada orificio con una broca de 1/8" para LS6

Piezas de madera

- 2 x 2511
- 2 x 2509

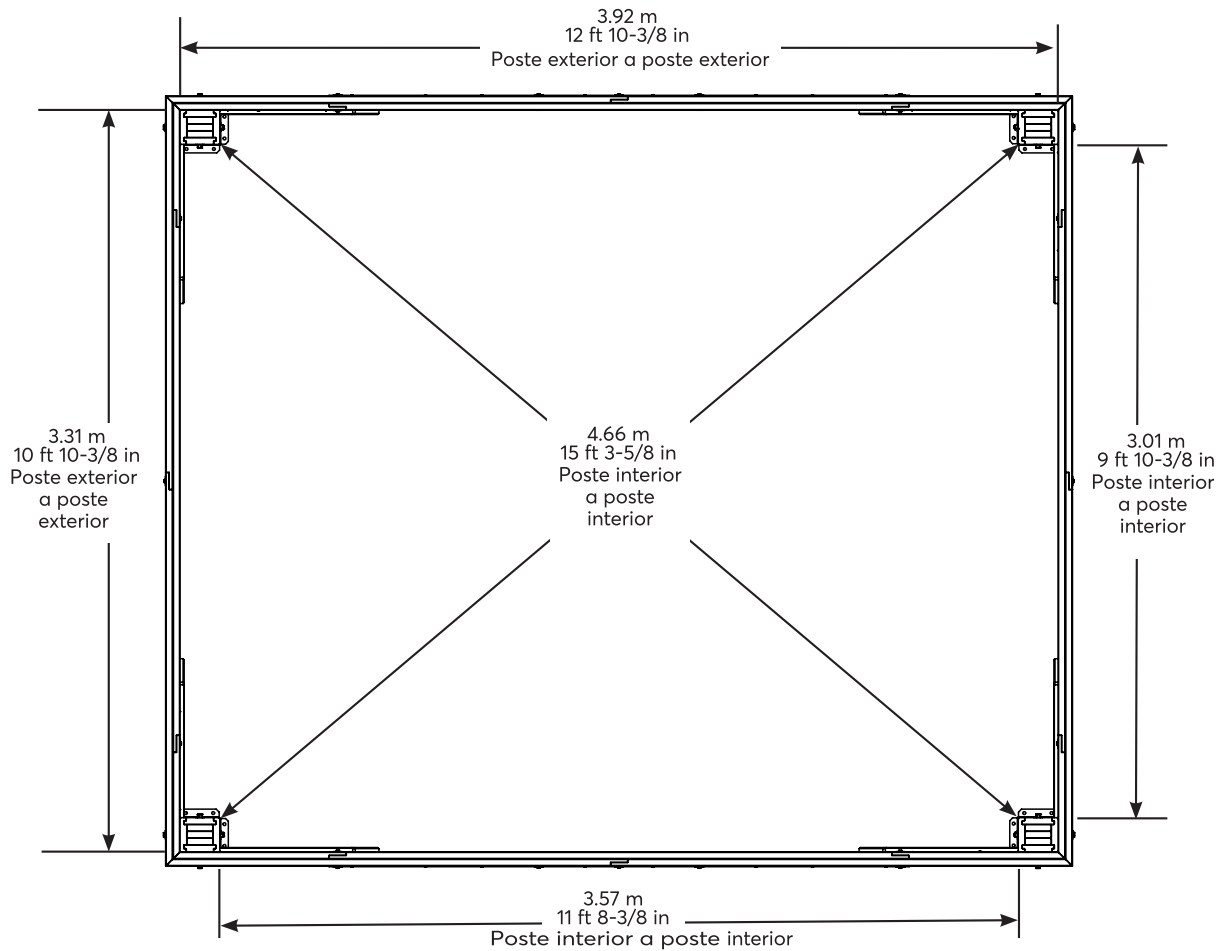
Herrajes

- 8 x LS6 (FW12)
- 8 x G31 (LW2, FW12, TN2)

17 Verifica las dimensiones del marco

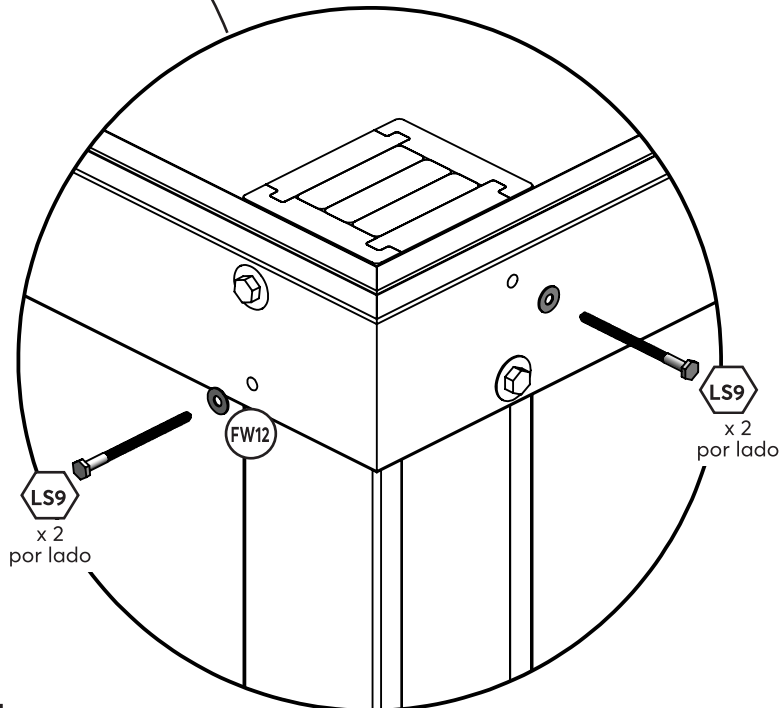
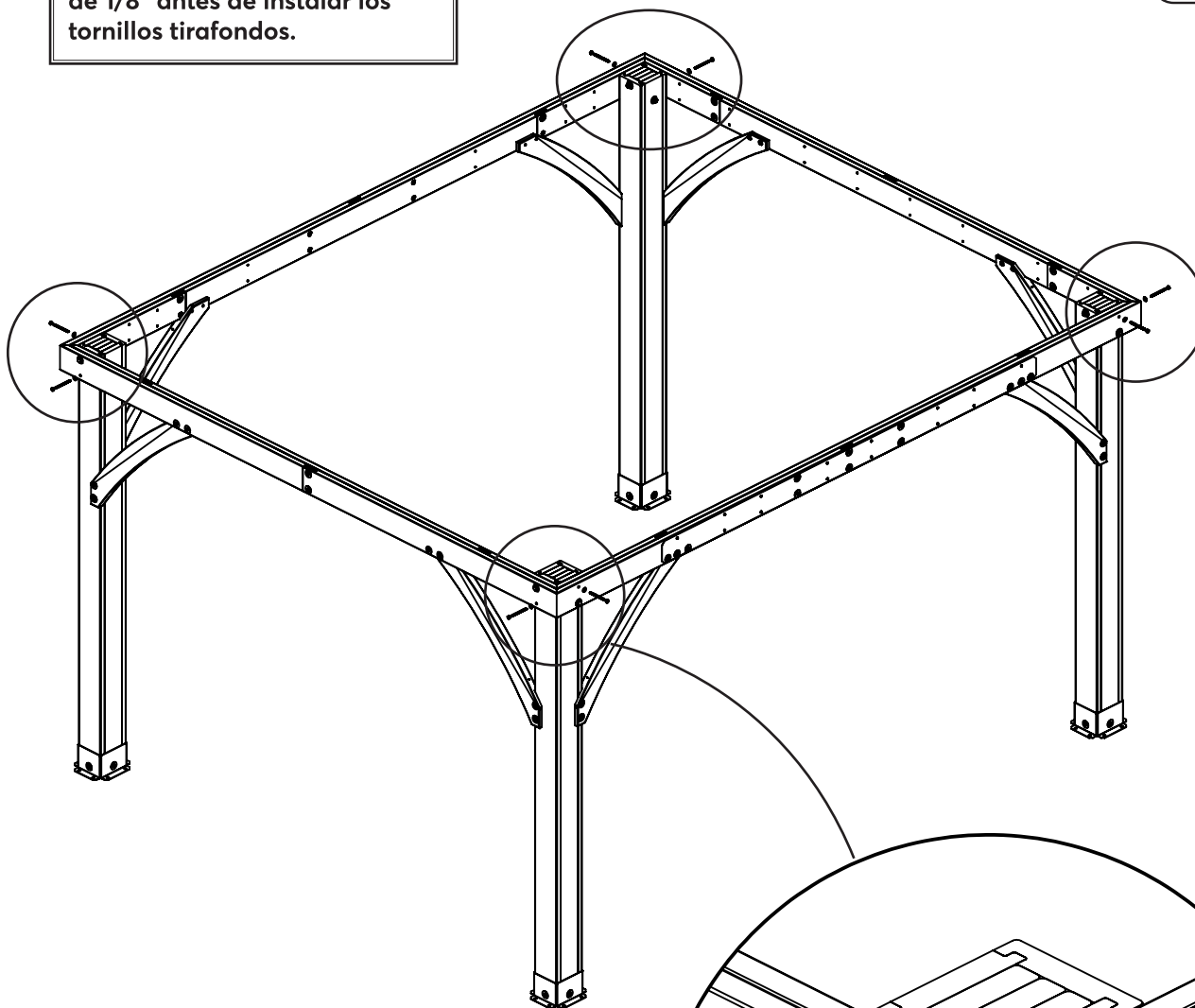


La distancia diagonal entre el interior de dos postes debe ser de 15 pies 3-5/8 pulgadas (4.66 m) (midiendo desde los postes, no desde las bases de poste)



18

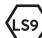
Nota: Pre-taladra todos los orificios guía usando una broca de 1/8" antes de instalar los tornillos tirafondos.



La forma en que se ancle el kiosco dependerá de la superficie sobre la que se instale. Consulta las páginas 7 y 8 para ejemplos de instalación.

Cualquier herraje o material adicional para el montaje deberá comprarse por adelantado.

Herrajes

8 x  (FW12)

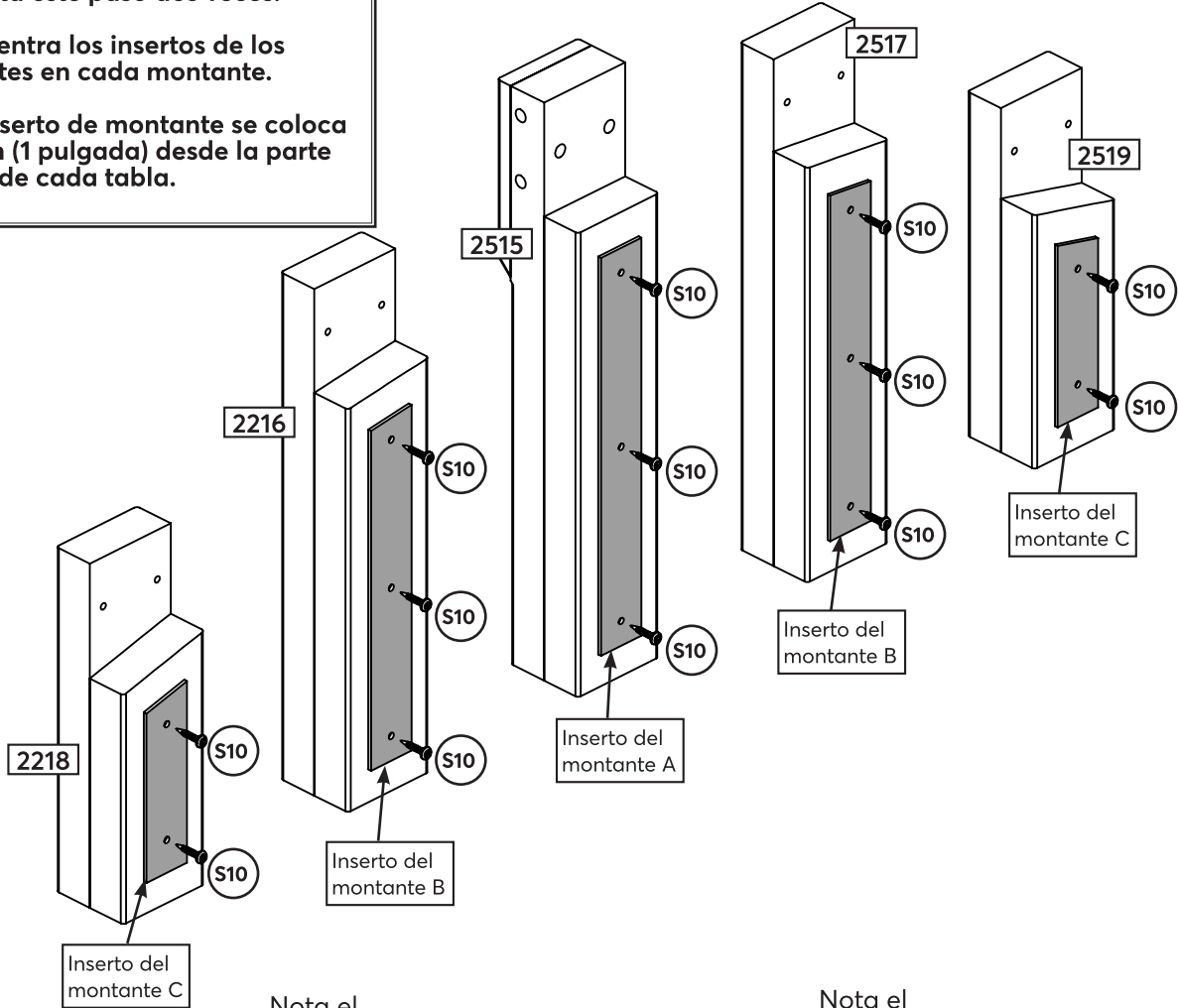
19 Ensamble del techo arqueado



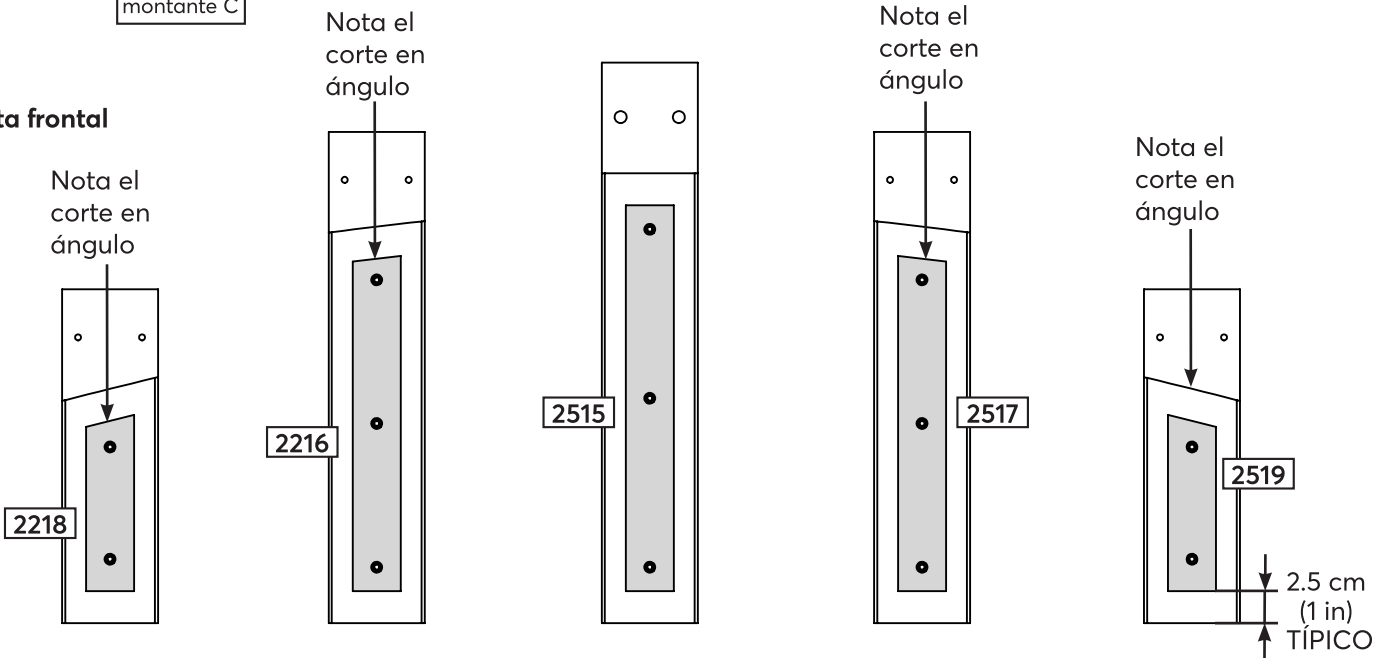
Completa este paso dos veces.

Nota: Centra los insertos de los montantes en cada montante.

Cada inserto de montante se coloca a 2.5 cm (1 pulgada) desde la parte inferior de cada tabla.



Vista frontal



Piezas de madera

- 2 x 2515 2 x 2517
- 2 x 2516 2 x 2519
- 2 x 2518

Herrajes

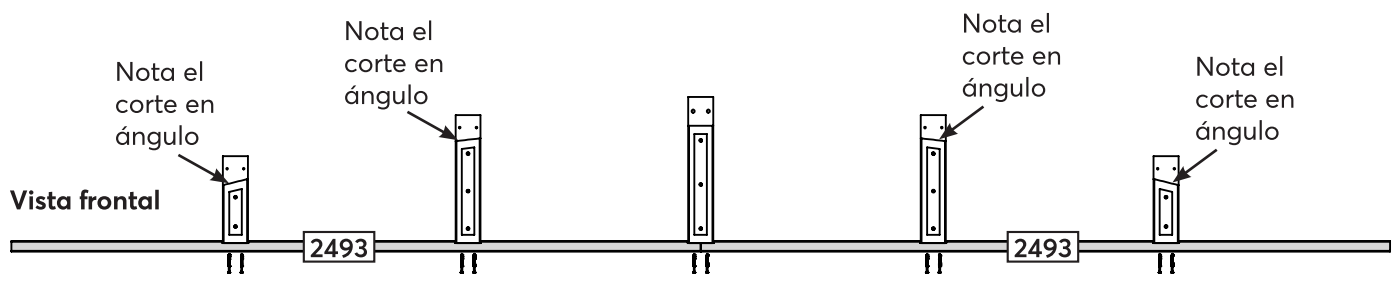
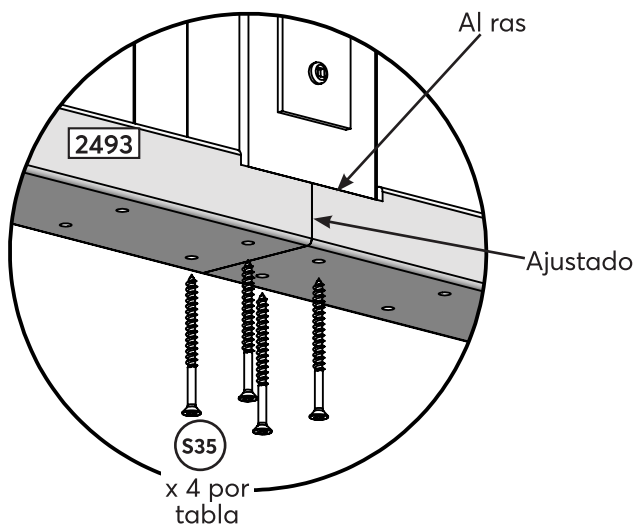
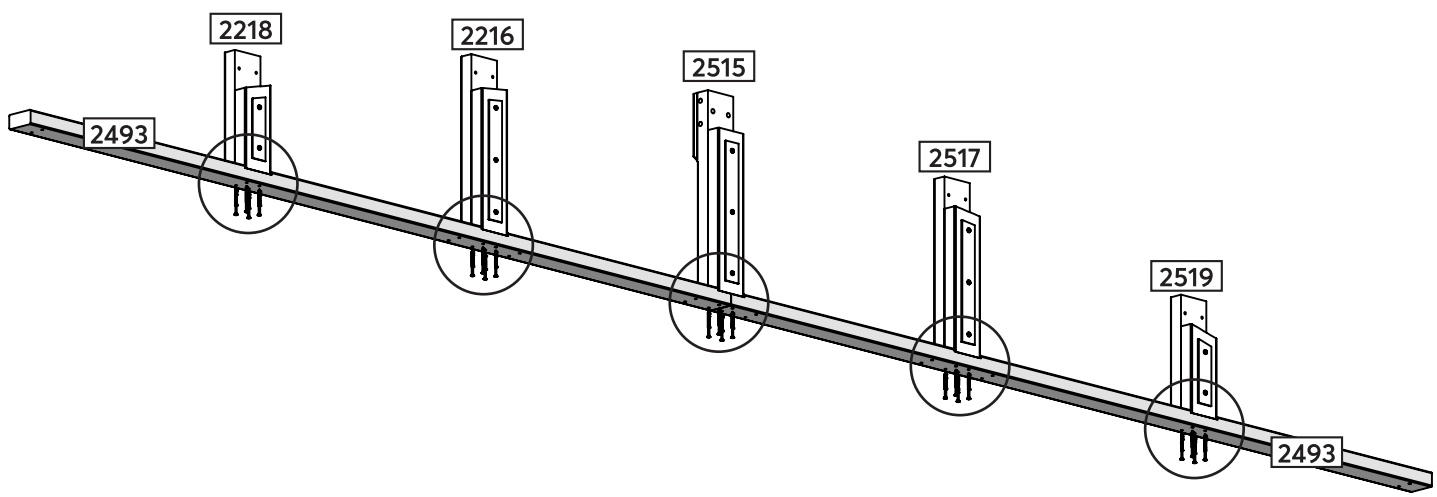
- 26 x S10

Componentes

- 4 x Inserto del montante C
- 4 x Inserto del montante B
- 2 x Inserto del montante A

20

Completa este paso dos veces



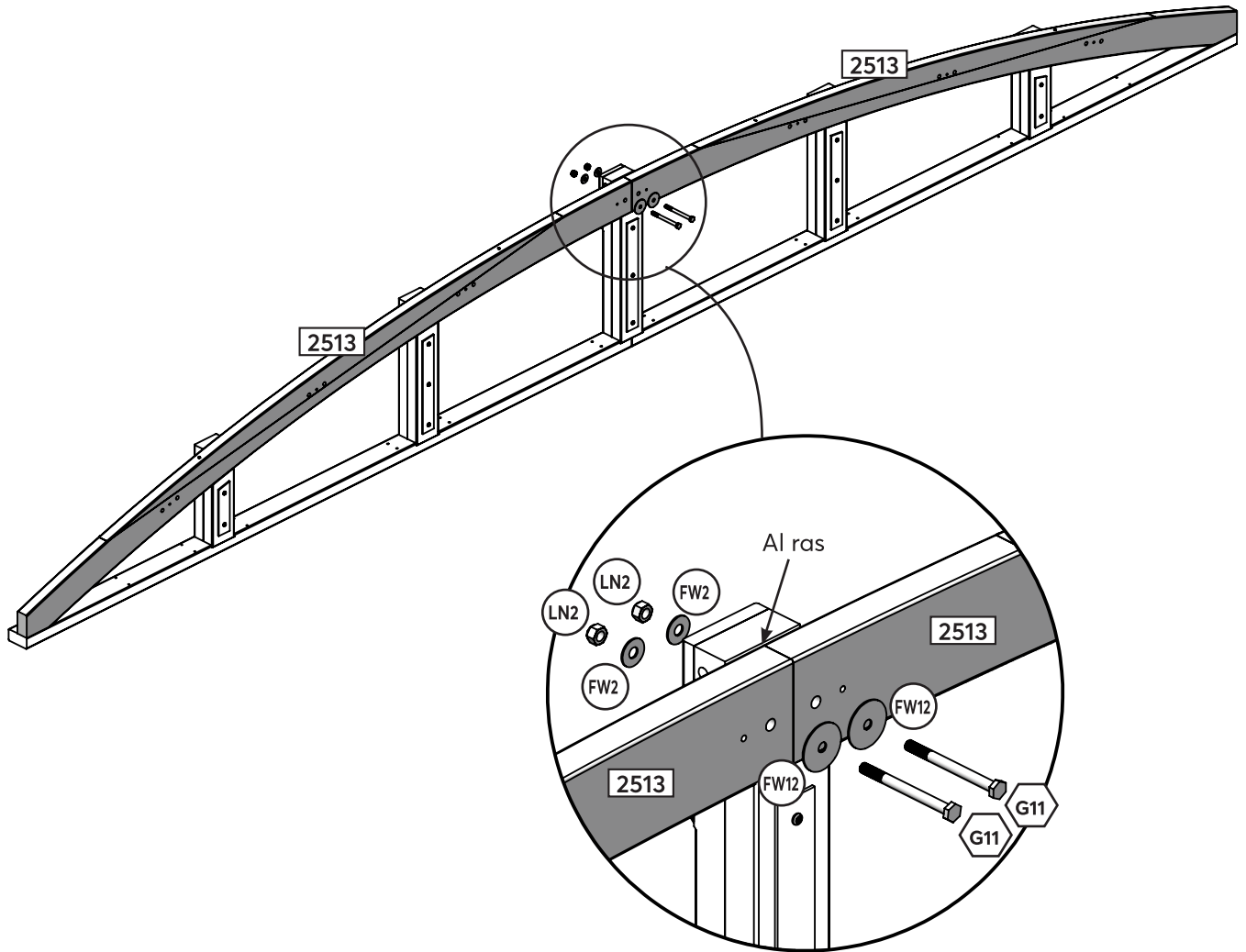
Piezas de madera
4 x 2493

Herrajes
40 x S35

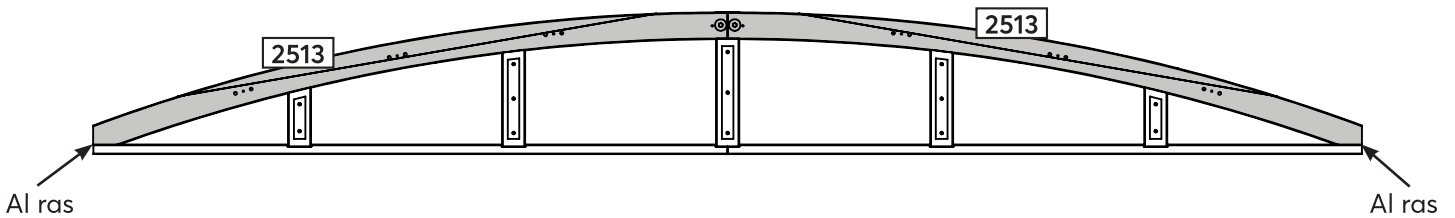
21

Completa este paso dos veces

NOTA: Manipula el ensamble con cuidado hasta que se complete el Paso 22.



Vista frontal



Piezas de madera

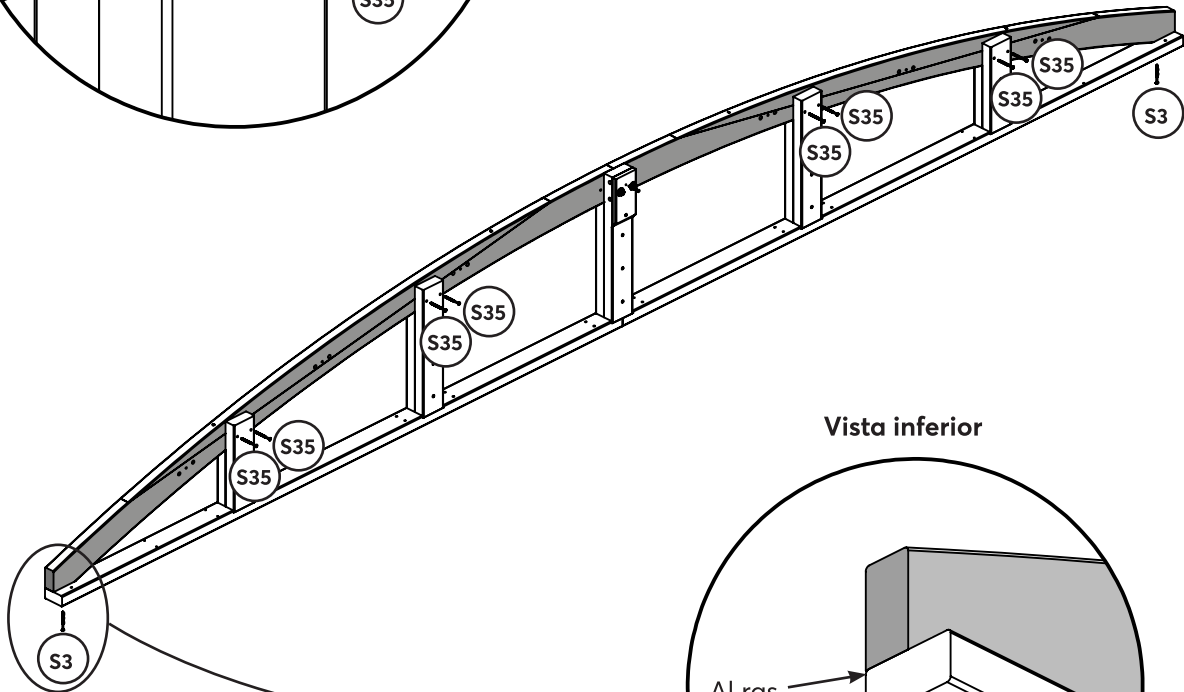
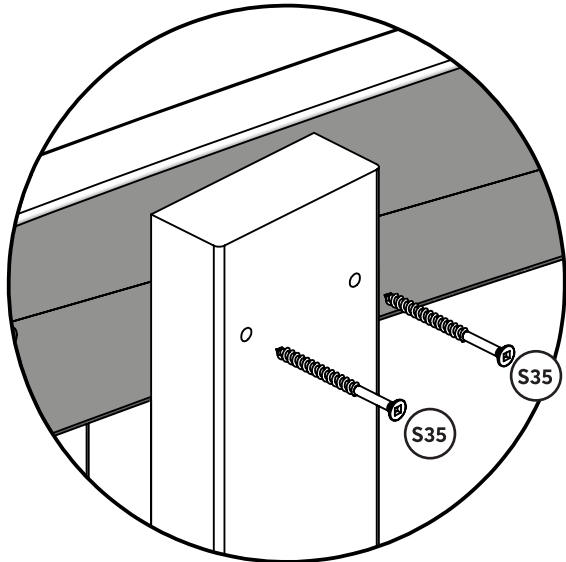
4 x 2513

Herrajes

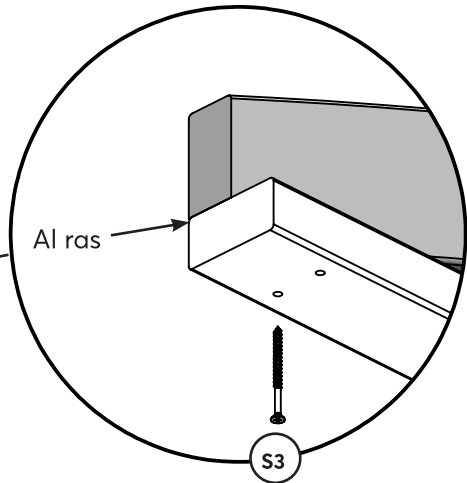
4 x G11 (FW2, FW12, LN2)

22

Completa este paso dos veces



Vista inferior



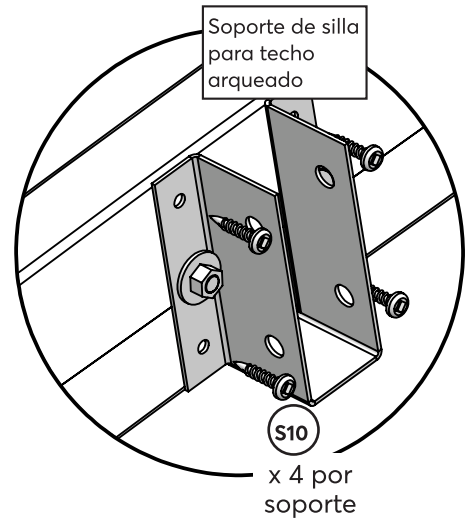
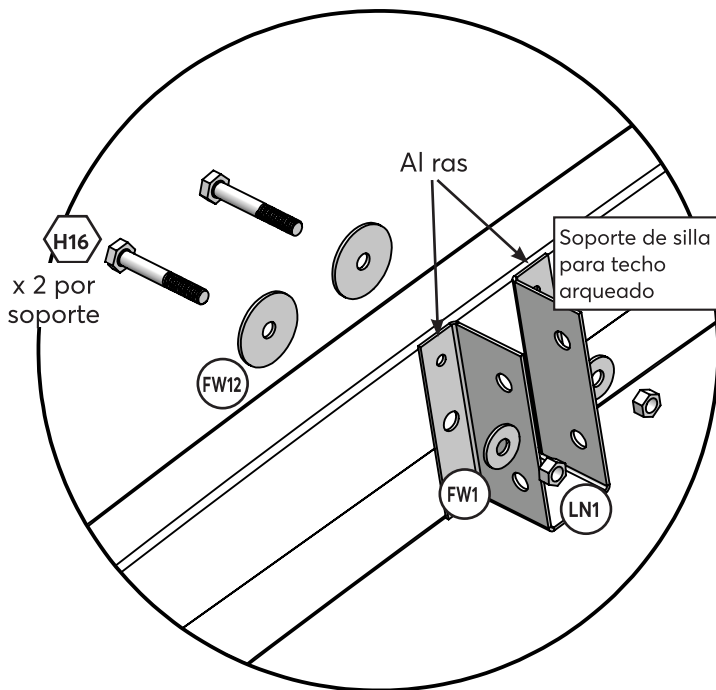
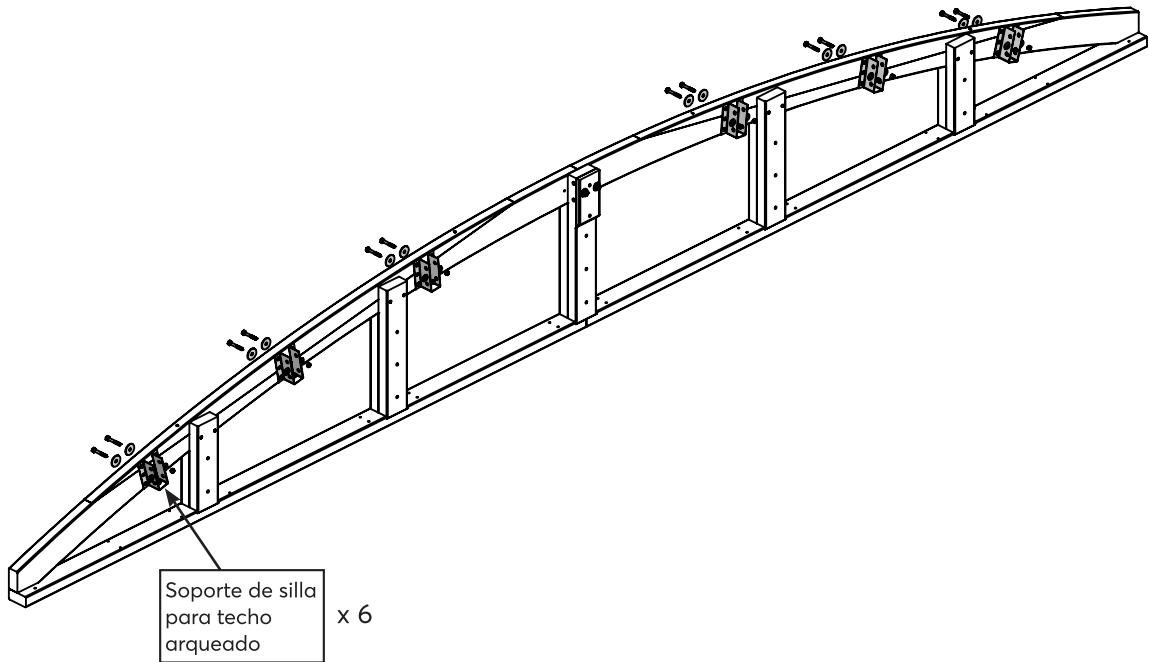
Herrajes

16 x

4 x

23

Completa este paso dos veces

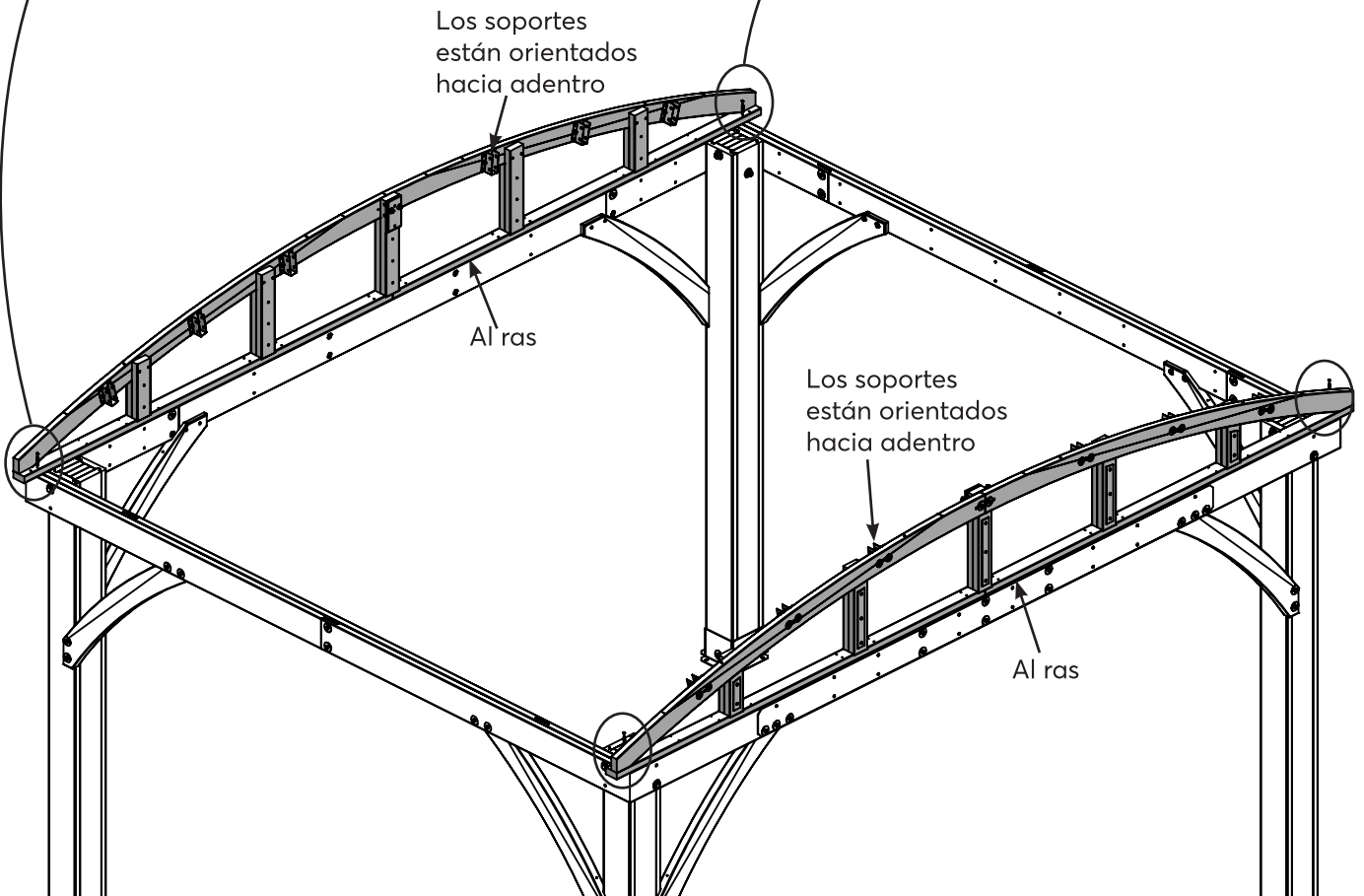
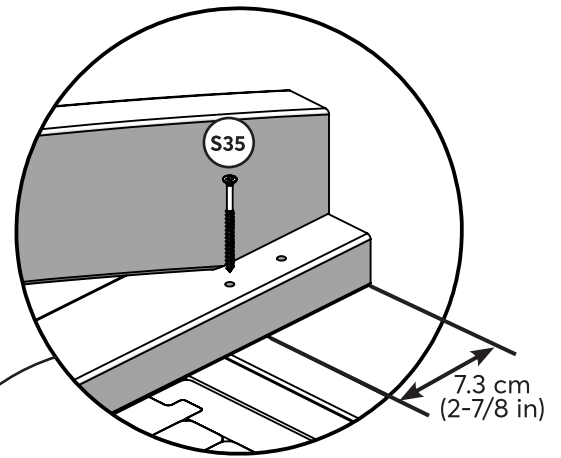
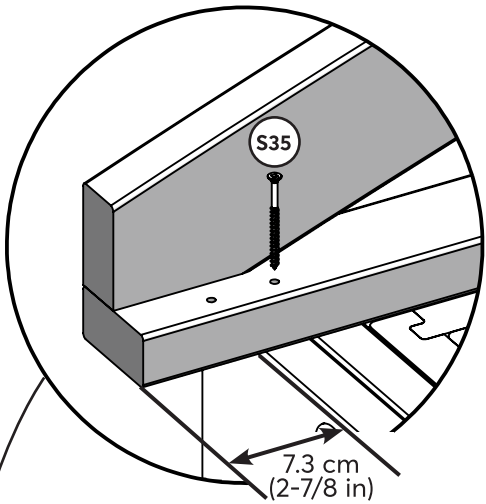


Herrajes

- 48 x S10
- 24 x H16 (FW1, FW12, LN1)

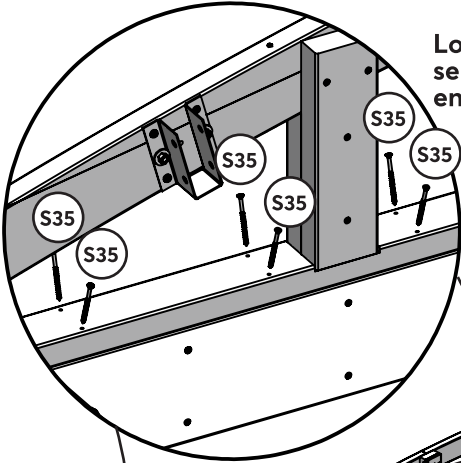
Componentes

- 12 x Soporte de silla para techo arqueado

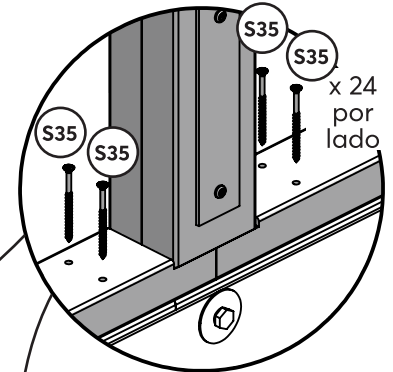


Herrajes

4 x

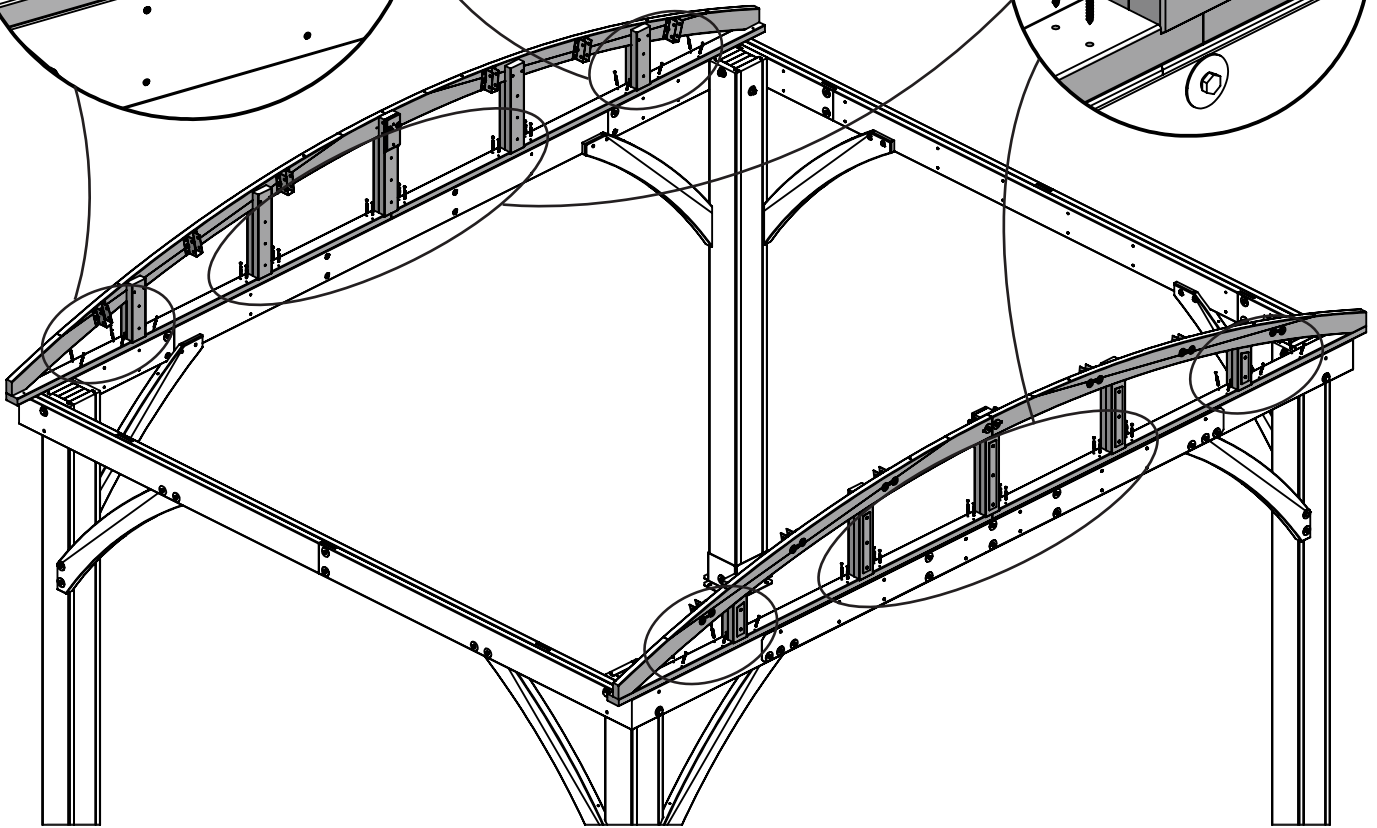


Los tornillos se instalan en ángulo

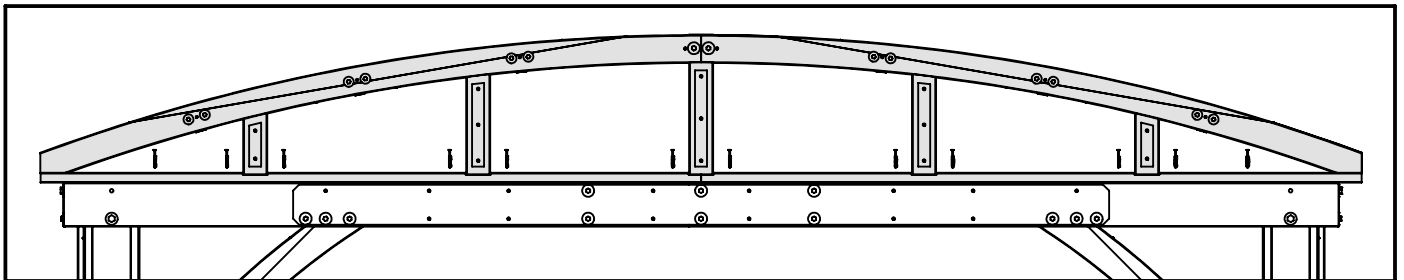


Los tornillos se instalan rectos

x 24 por lado



Vista frontal

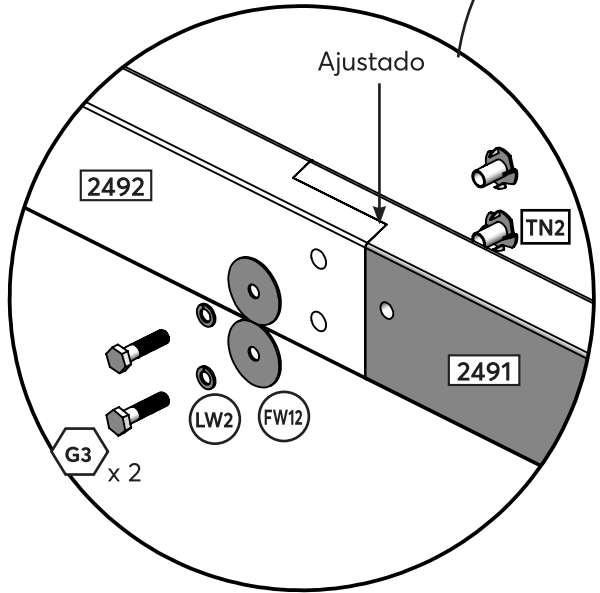
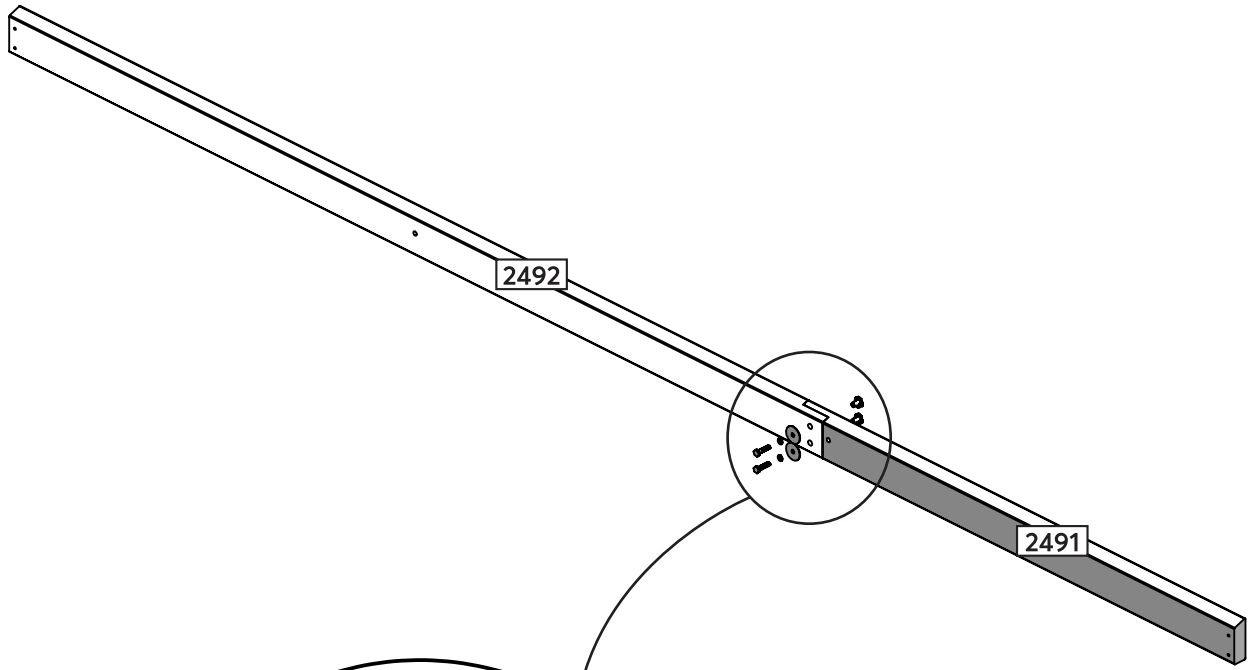


Herrajes

48 x S35

26

Completa este paso dos veces

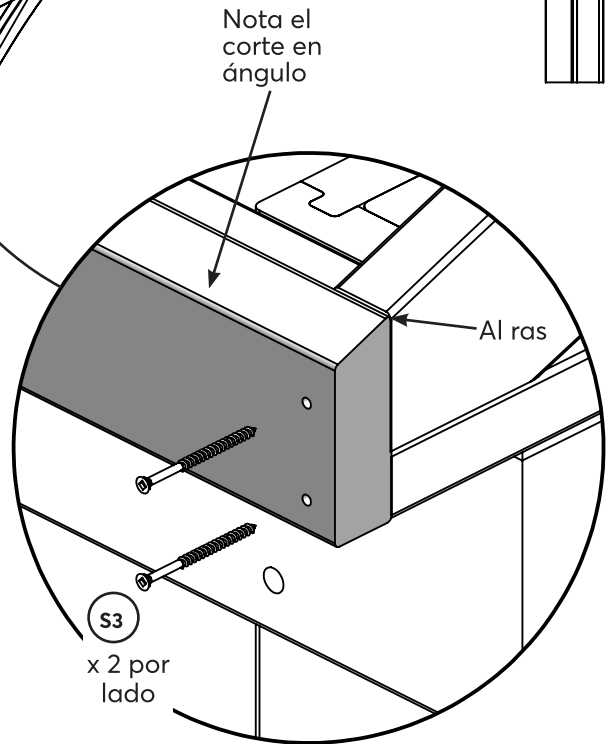
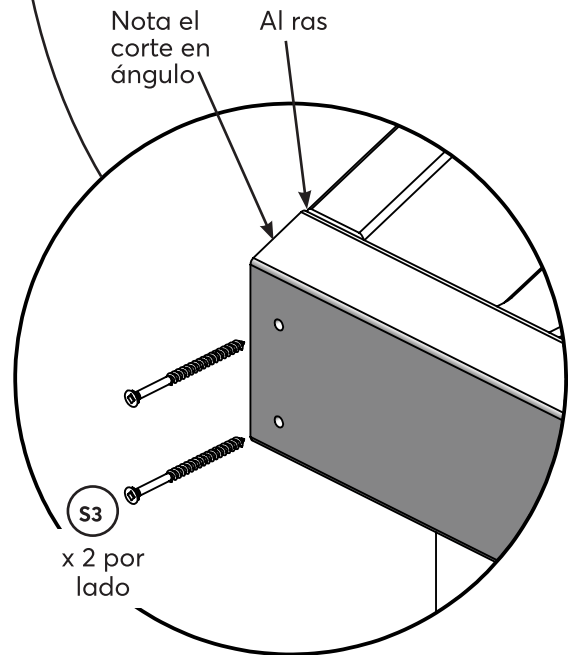
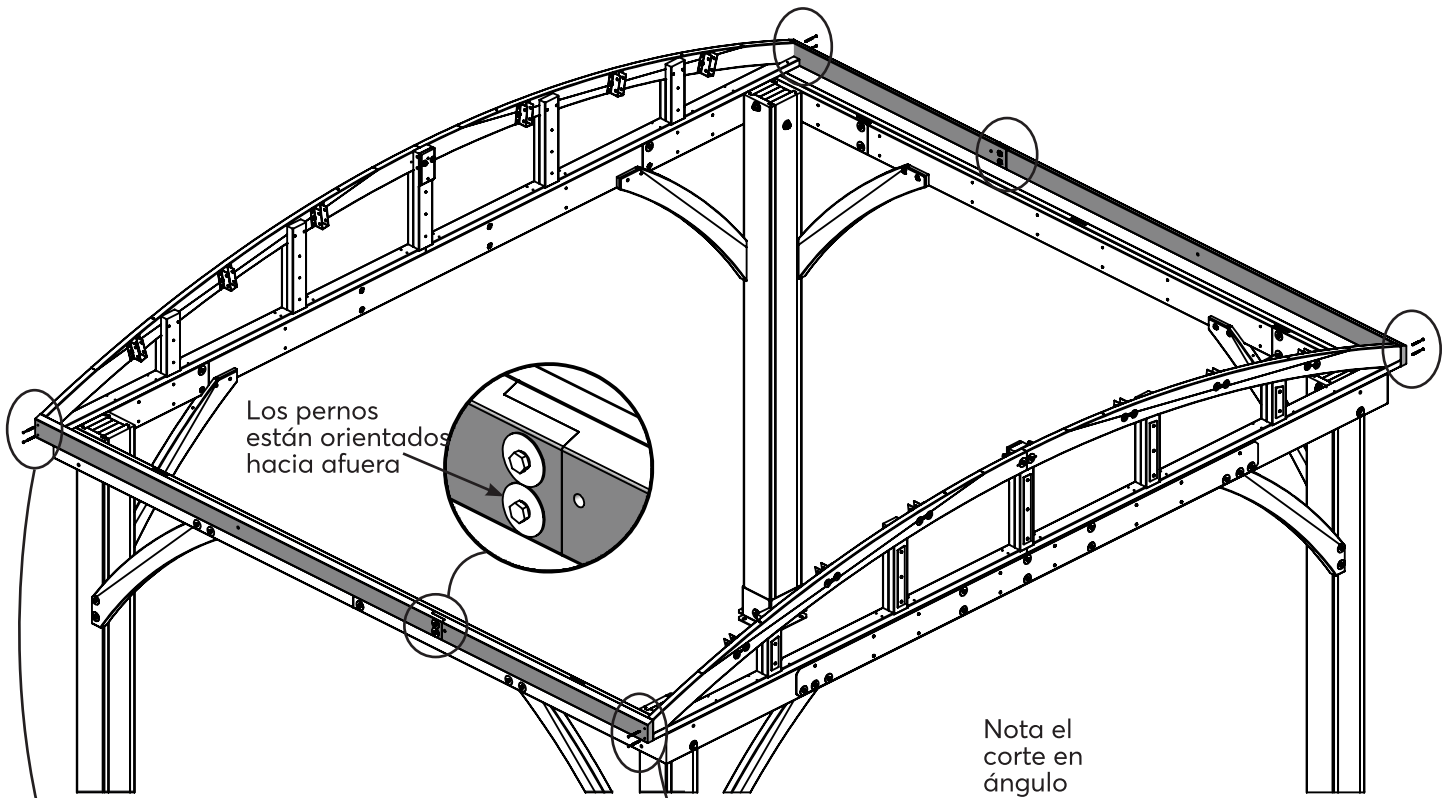


Piezas de madera

- 2 x 2491
- 2 x 2492

Herrajes

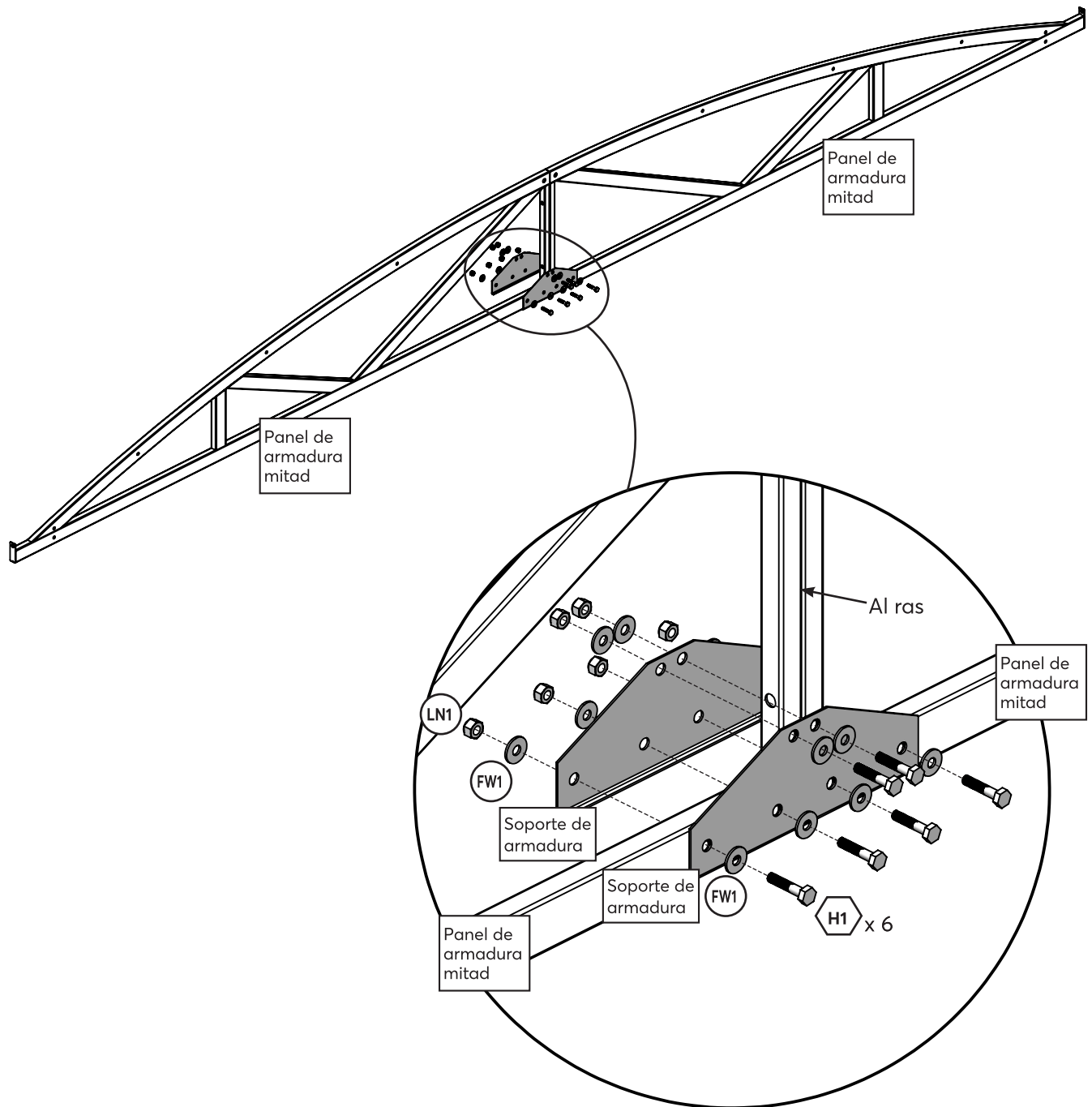
- 4 x G3 (LW2, FW12, TN2)



Herrajes

8 x S3

Completa este paso dos veces



Herrajes

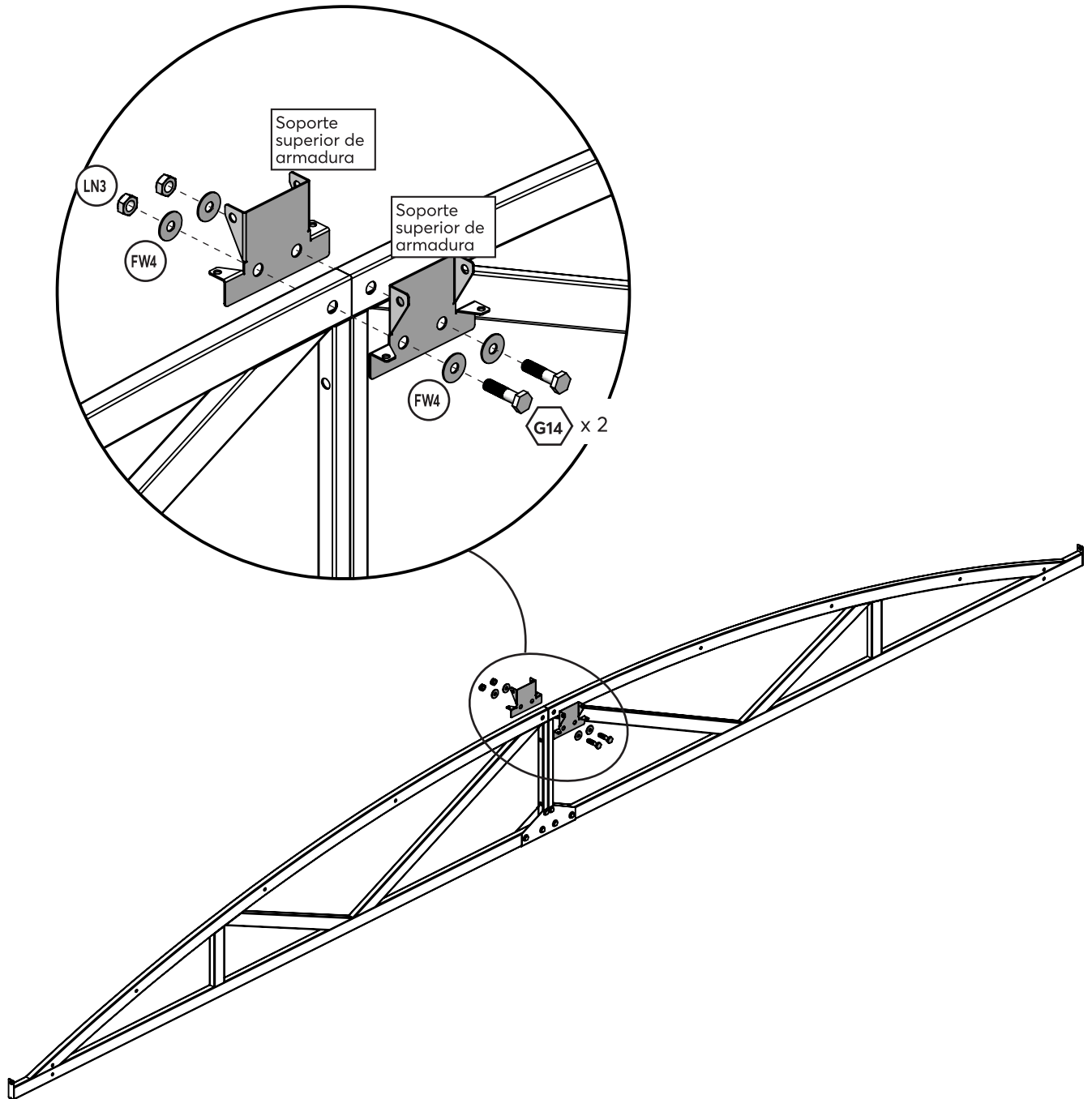
12 x  (FW1 x 2, LN1)

Componentes

4 x Soporte de armadura
4 x Panel de armadura mitad

29

Completa este paso dos veces

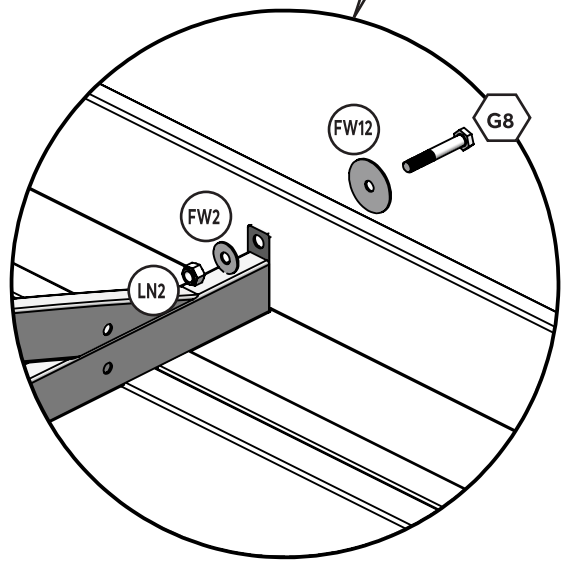
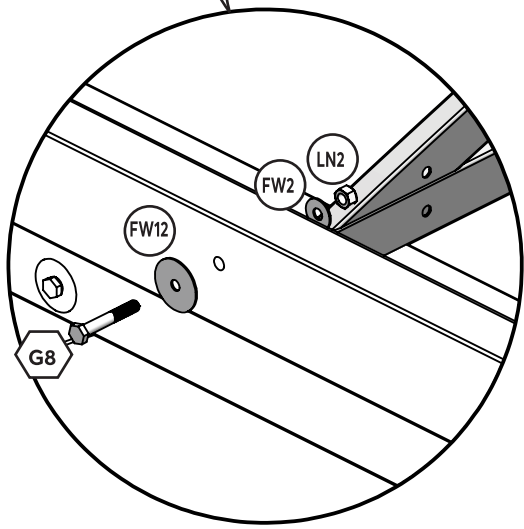
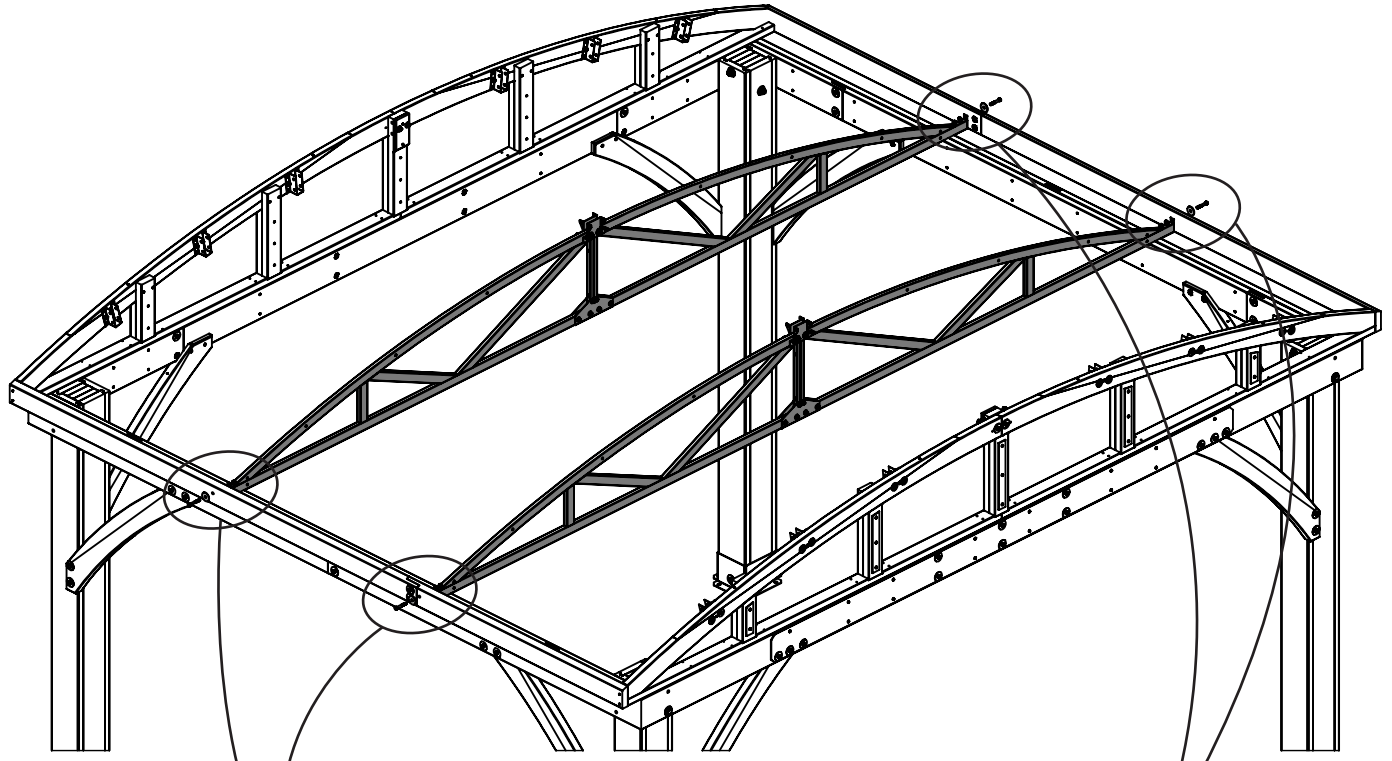


Herrajes

4 x  (FW4 x 2, LN3)

Componentes

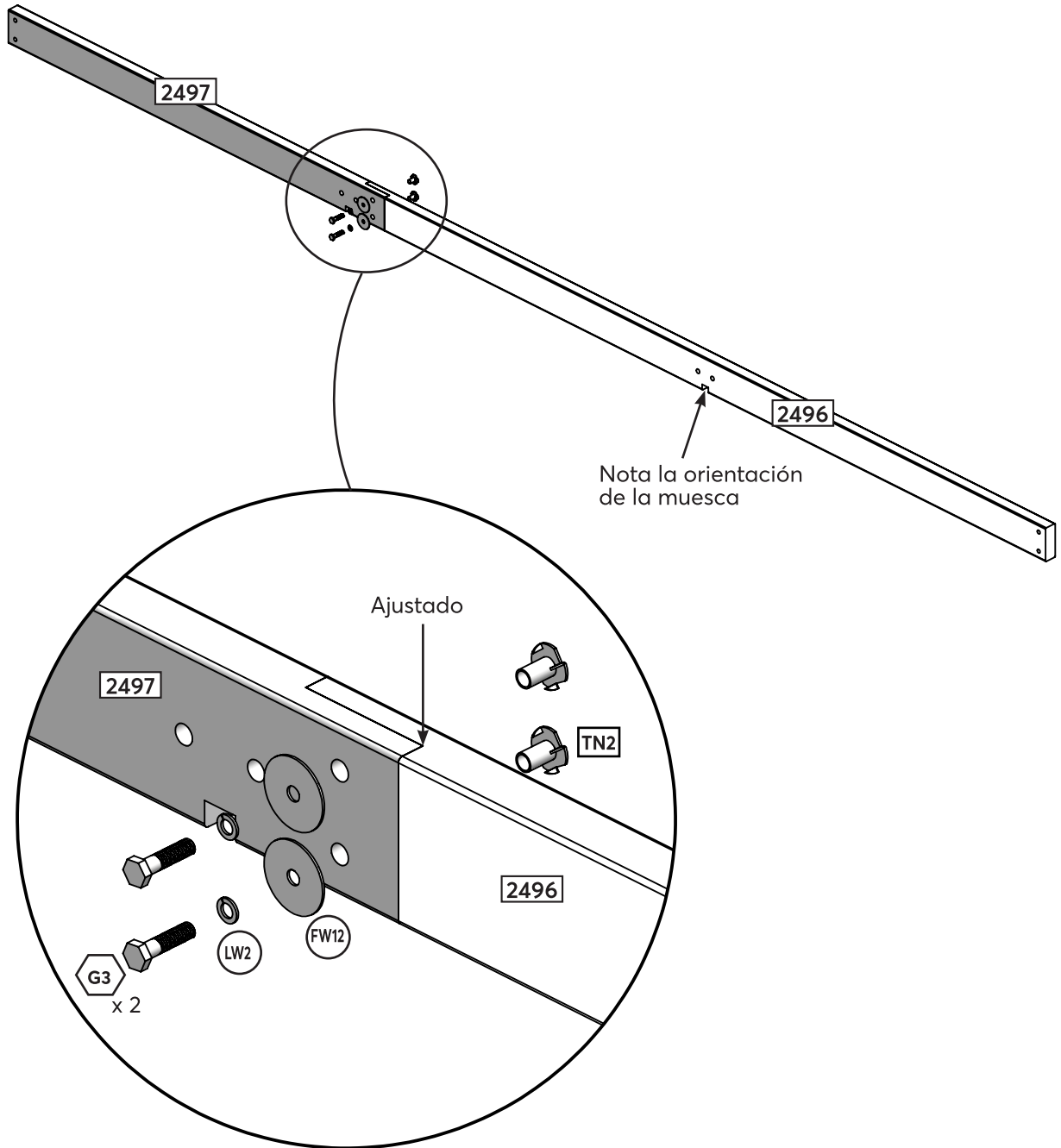
4 x Soporte superior de armadura



Herrajes
4 x  (FW2, FW12, LN2)

31

Completa este paso dos veces

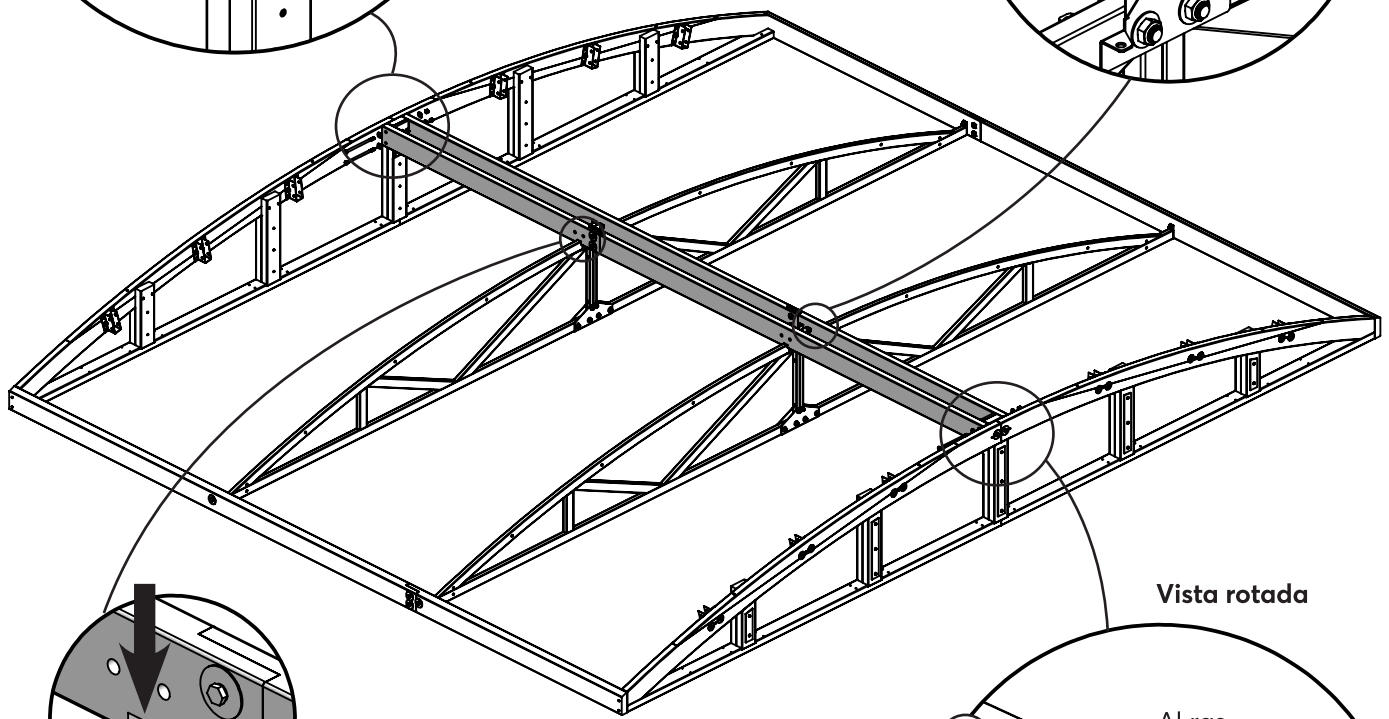
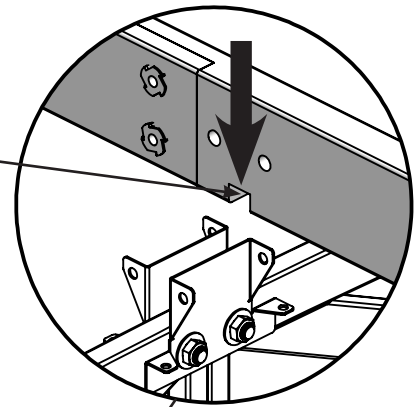
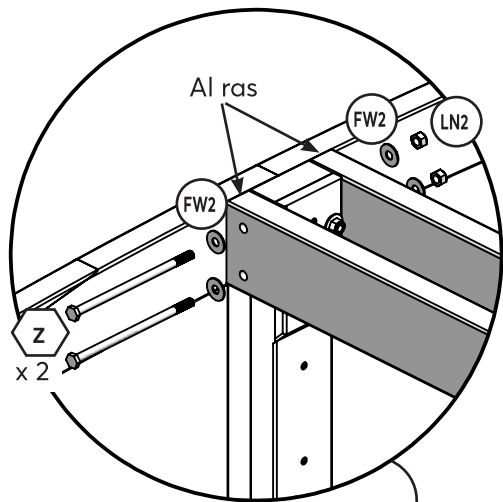
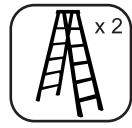


Piezas de madera

- 2 x 2497
- 2 x 2496

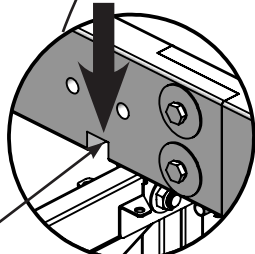
Herrajes

- 4 x G3 (LW2, FW12, TN2)

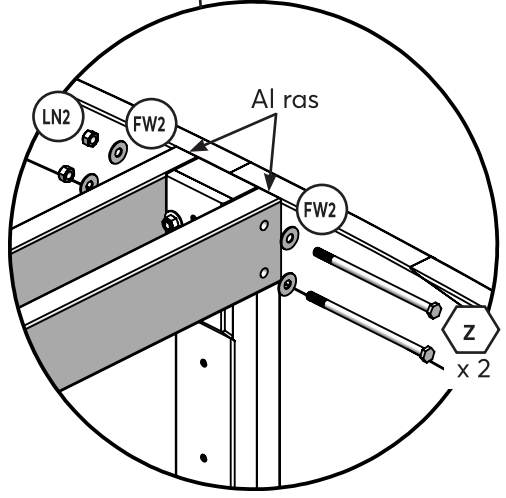


Ensamble del marco retirado para mayor claridad

Vista rotada

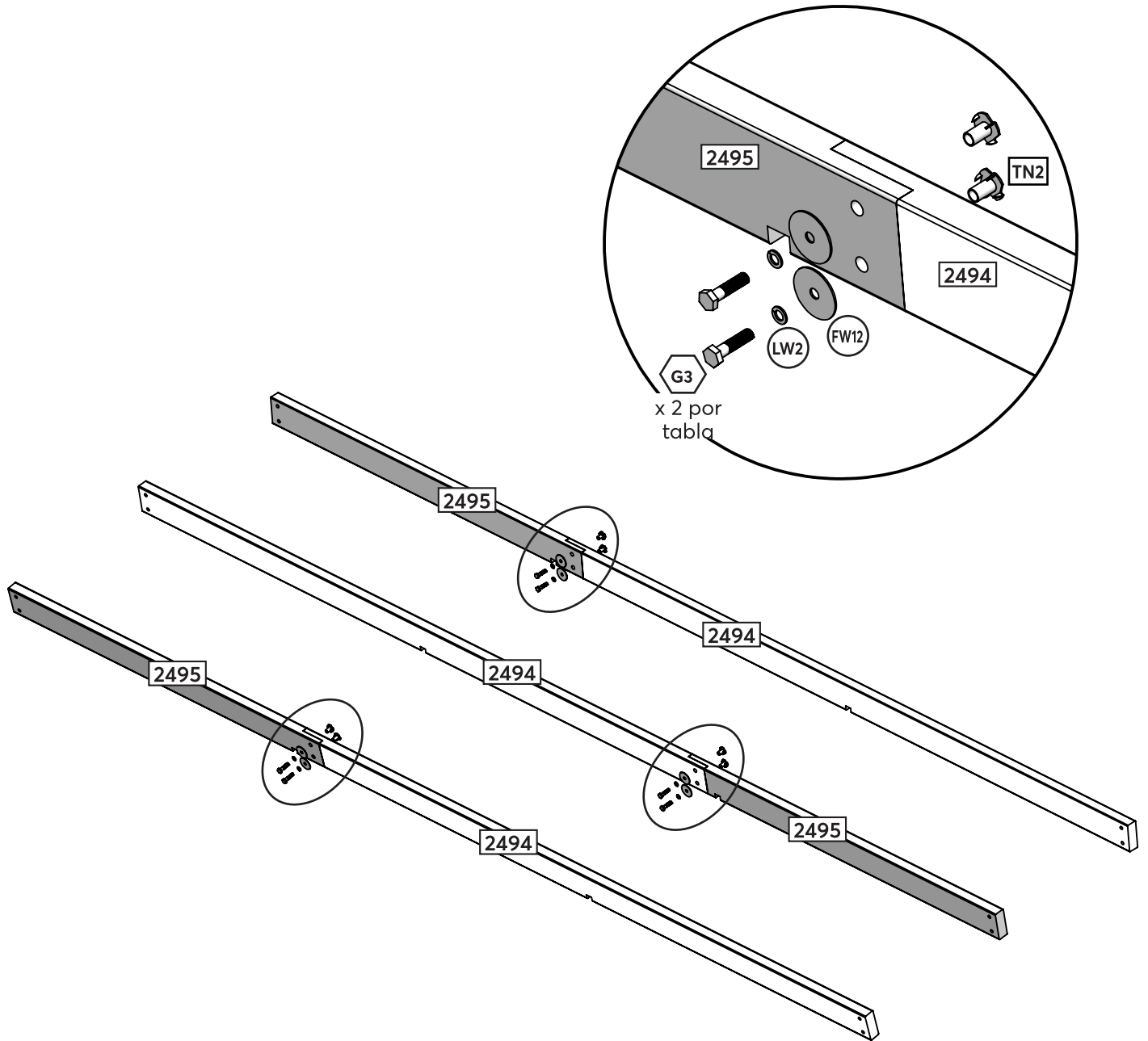


Nota la orientación de la muesca



Herrajes

4 x  (FW2 x 2, LN2)

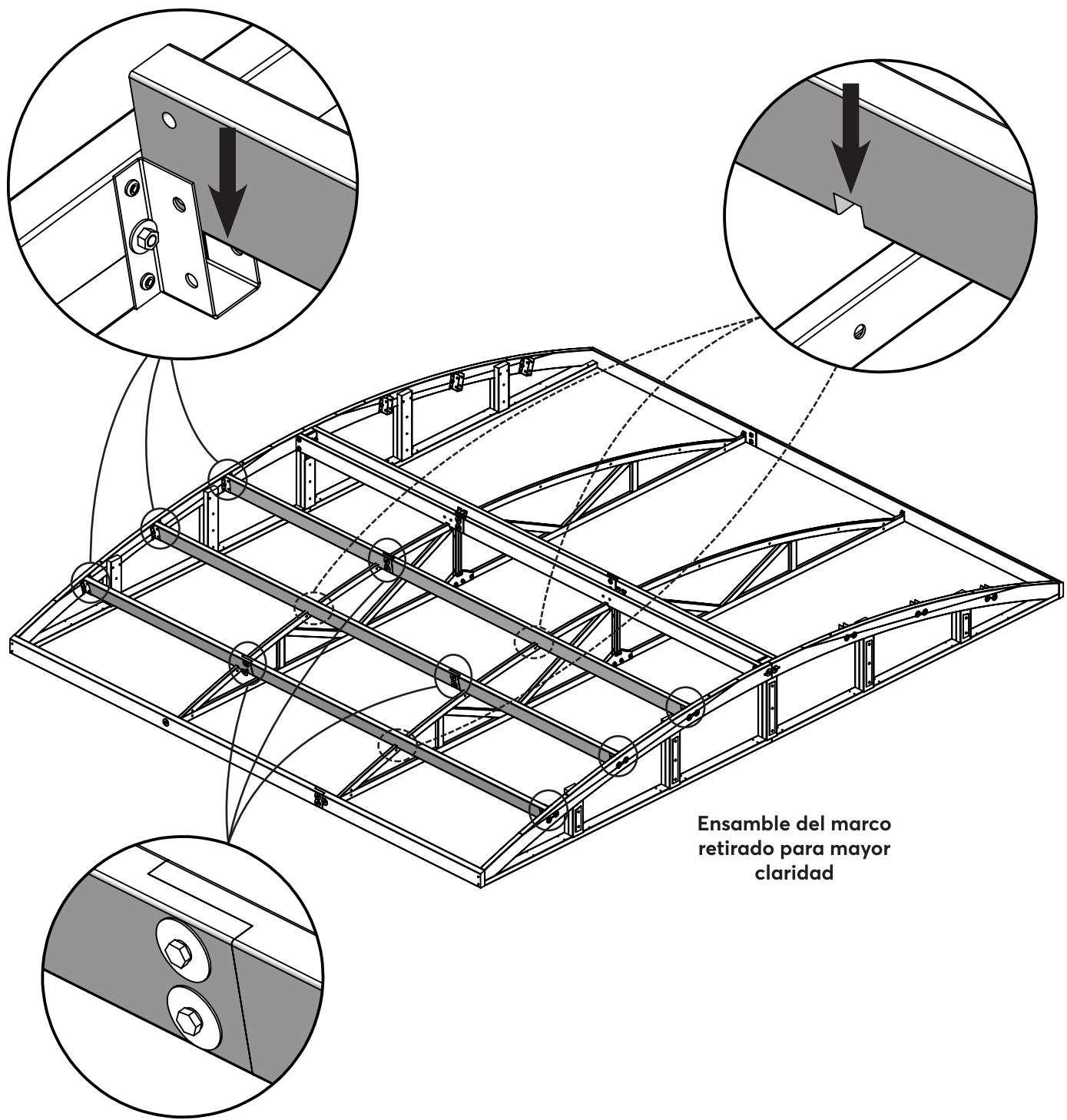
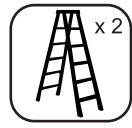


Piezas de madera

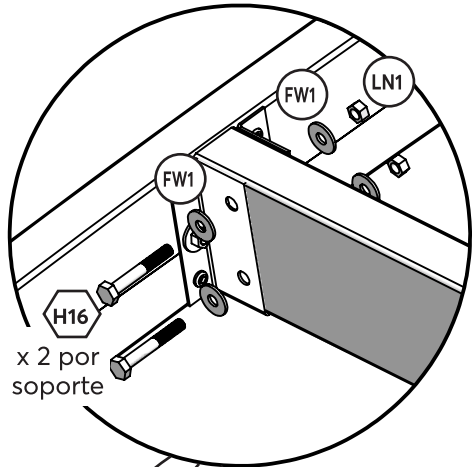
- 3 x 2495
- 3 x 2494

Herrajes

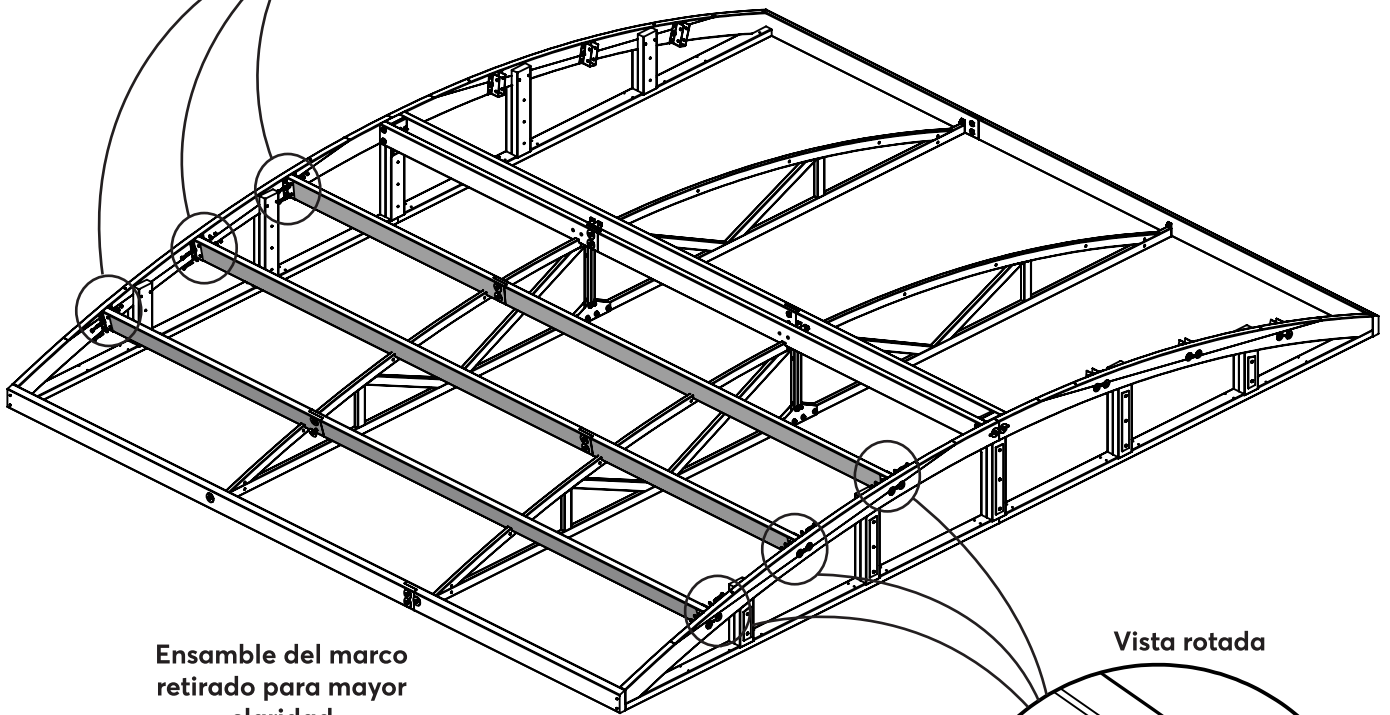
- 6 x G3 (LW2, FW12, TN2)



Ensamble del marco retirado para mayor claridad

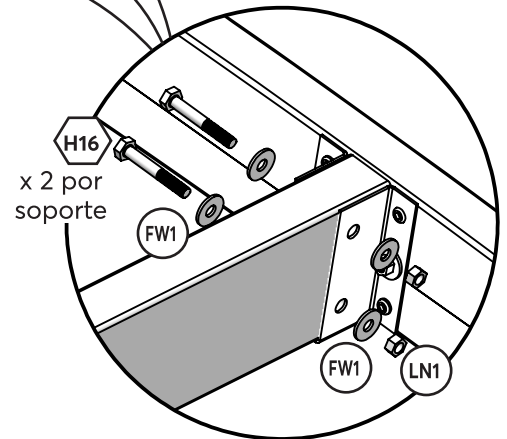


x 2 por soporte




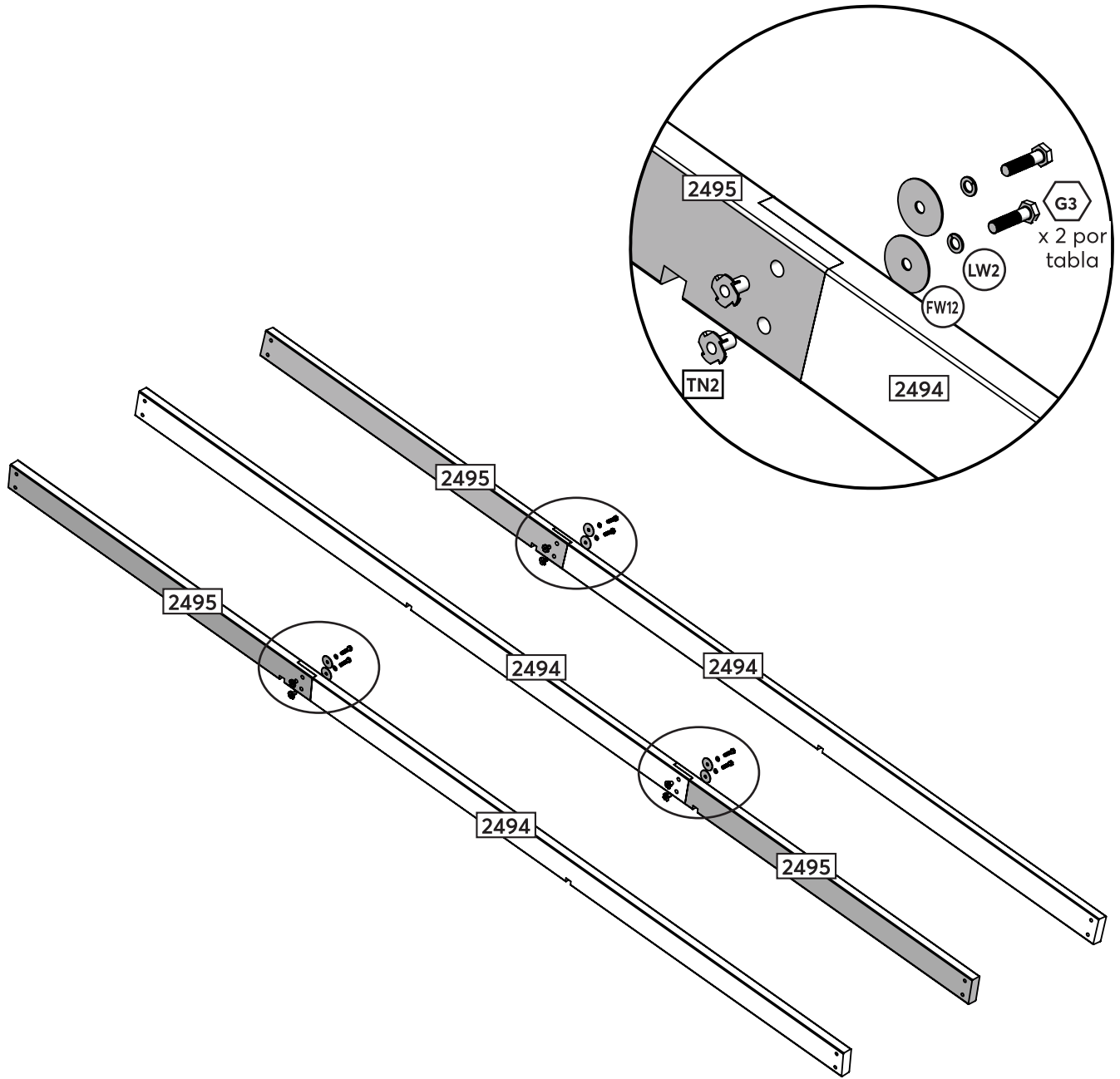
Ensamble del marco retirado para mayor claridad

Vista rotada



x 2 por soporte

Herrajes
12 x  (FW1 x 2, LN1)



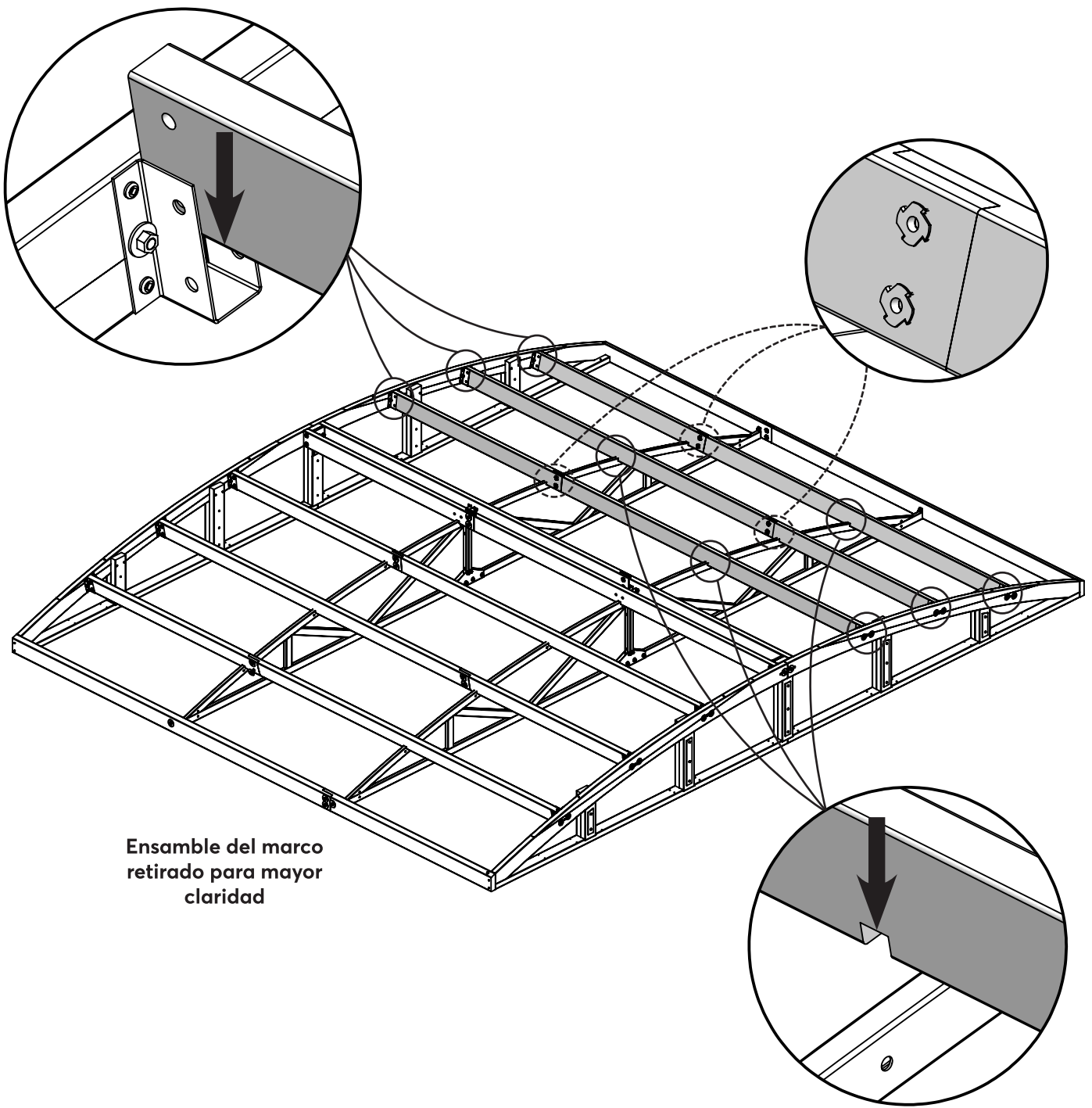
Piezas de madera

3 x 2495

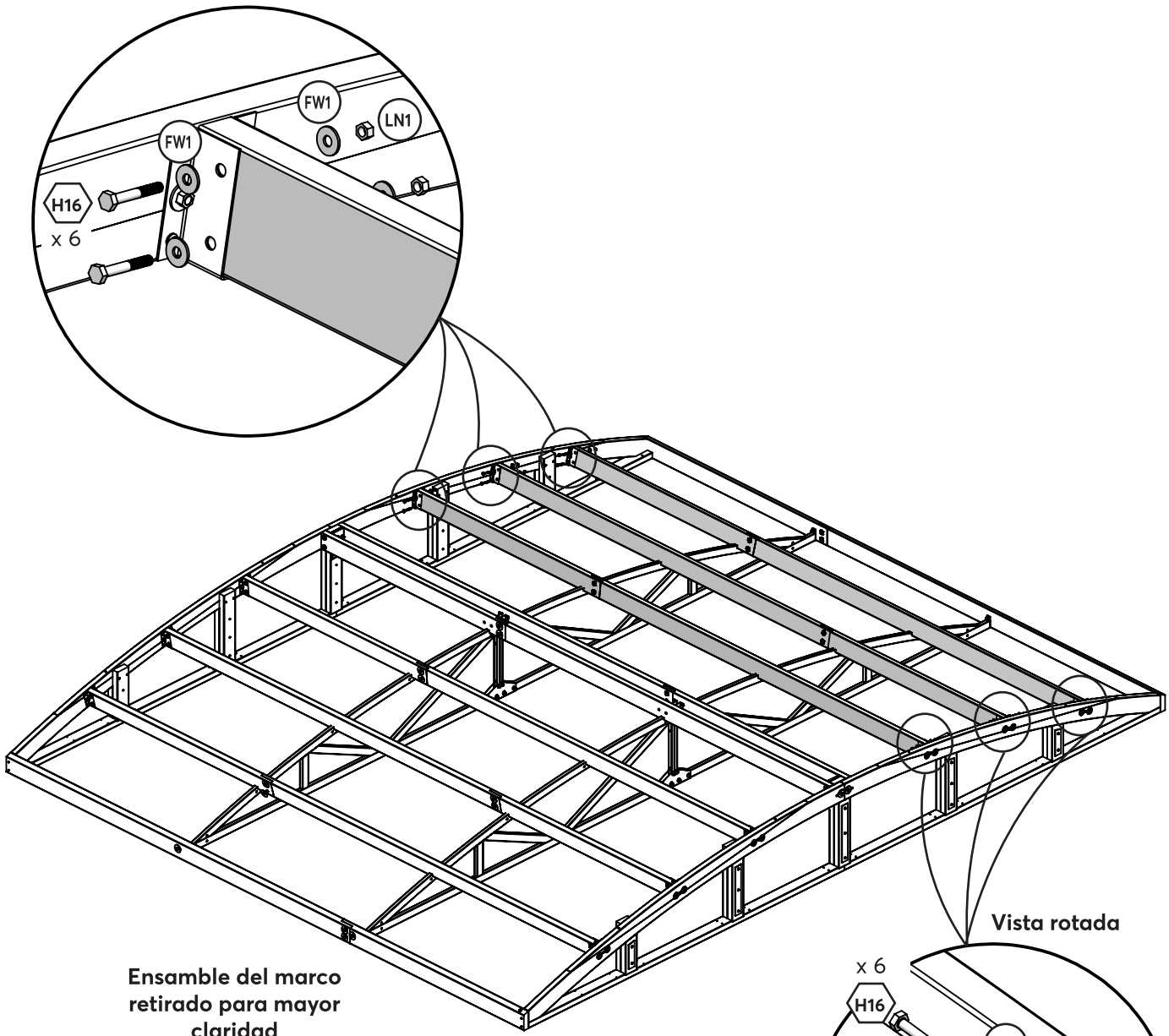
3 x 2494

Herrajes

6 x G3 (LW2, FW12, TN2)




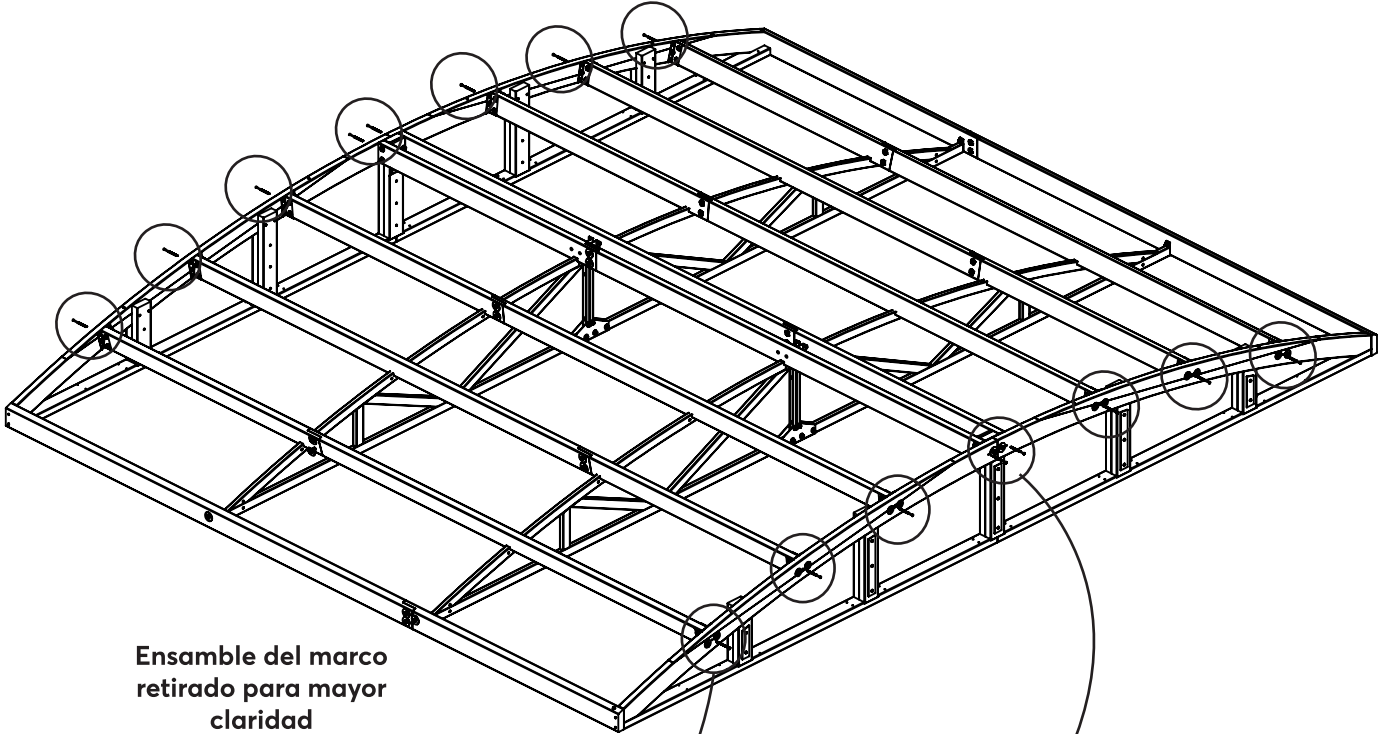
Ensamble del marco retirado para mayor claridad



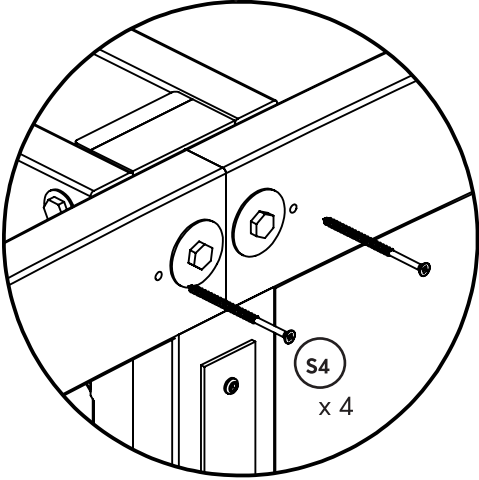
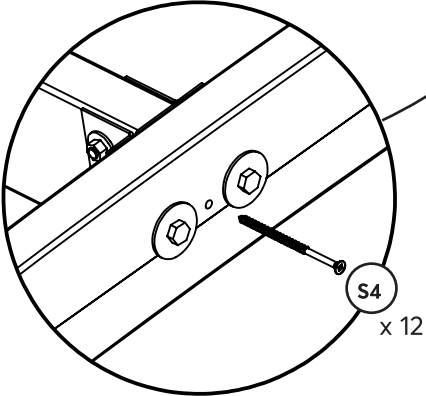
Ensamble del marco retirado para mayor claridad

Vista rotada

- Herrajes**
12 x  (FW1 x 2, LN1)

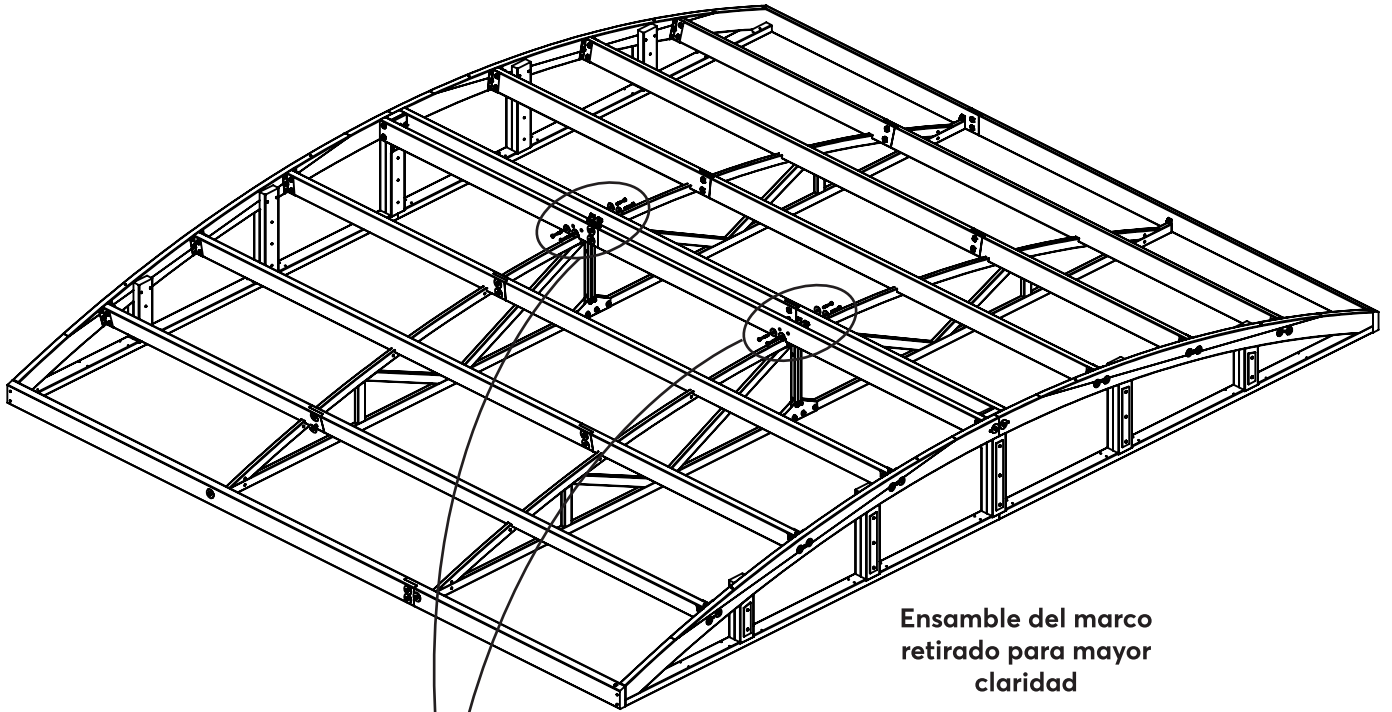


Ensamble del marco retirado para mayor claridad

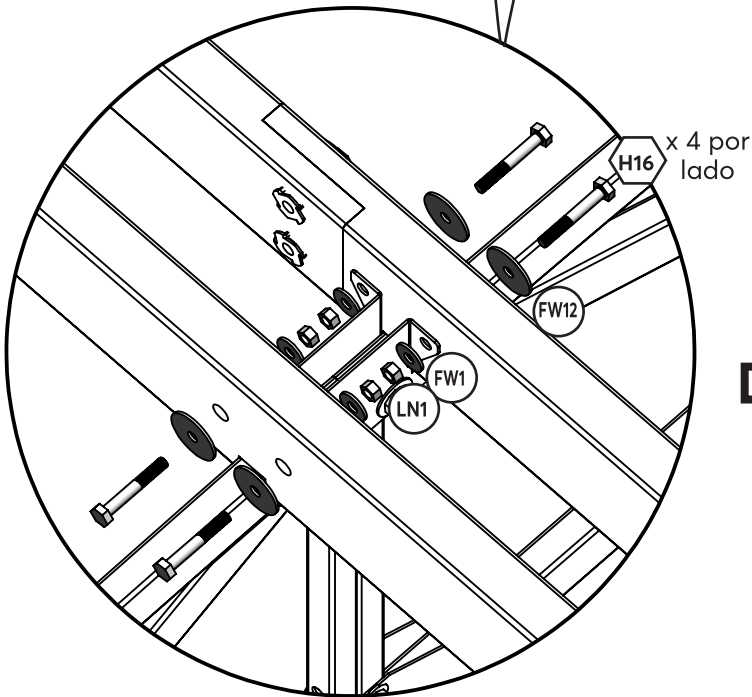


Herrajes

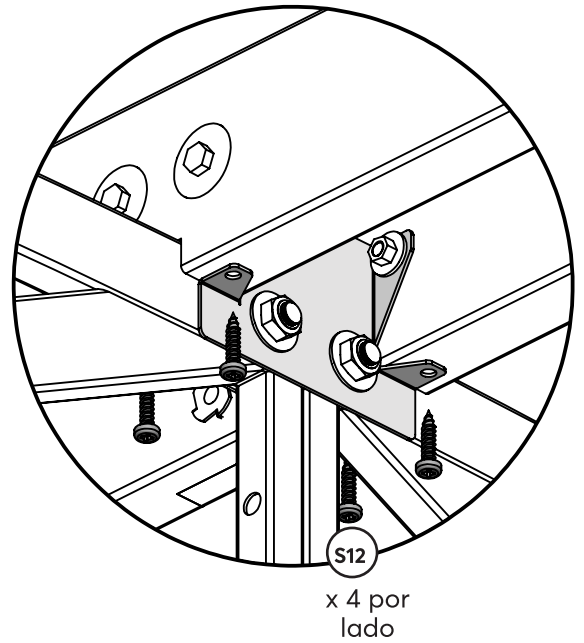
16 x S4



Ensamble del marco
retirado para mayor
claridad



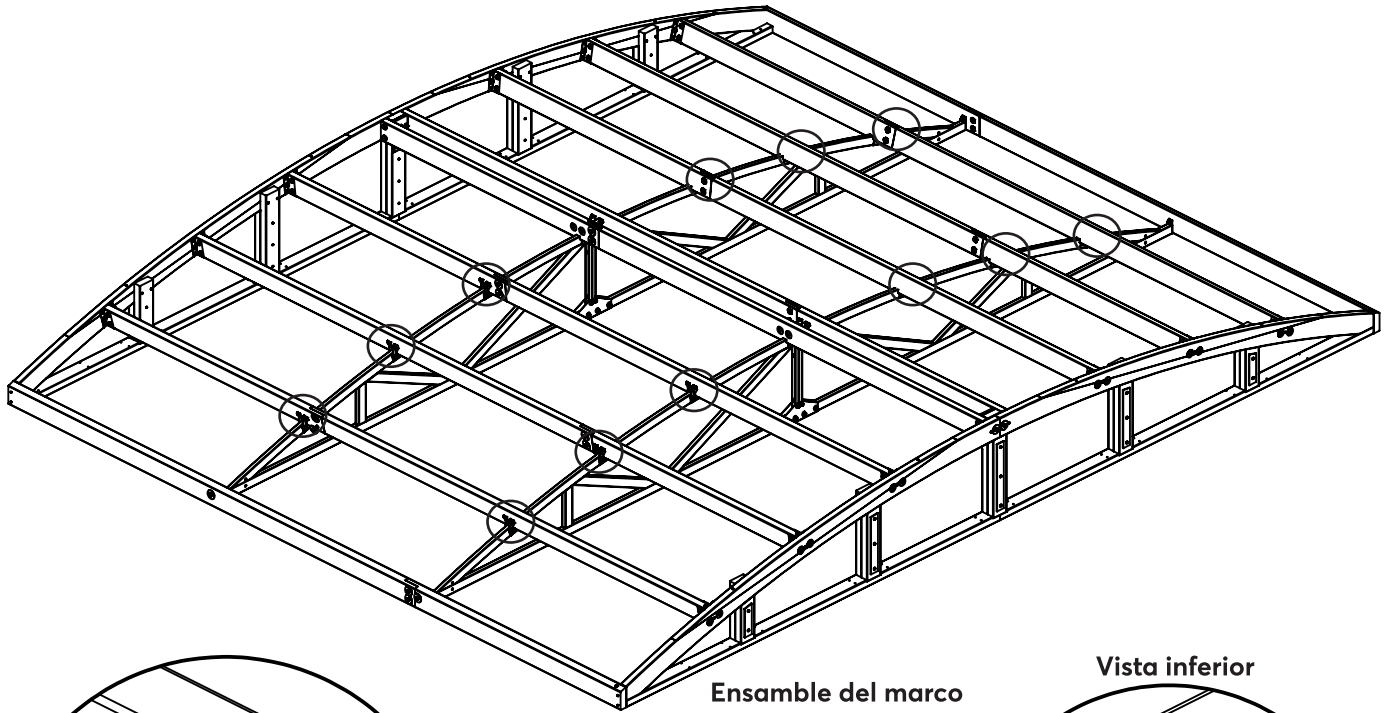
Vista inferior



Herrajes

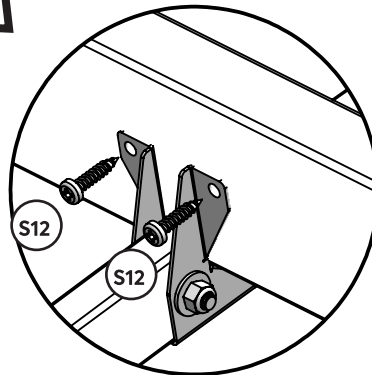
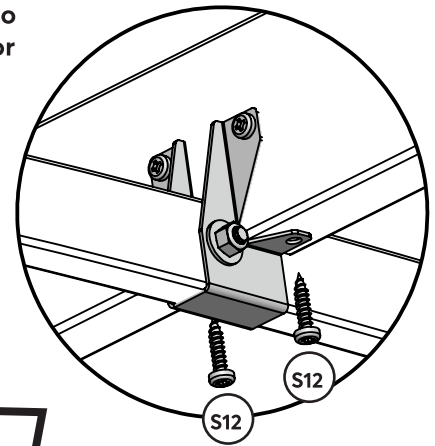
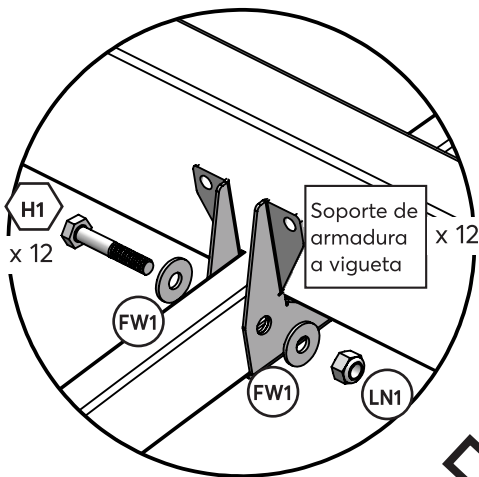
8 x  (FW1, FW12, LN1)

8 x 




Ensamble del marco retirado para mayor claridad

Vista inferior



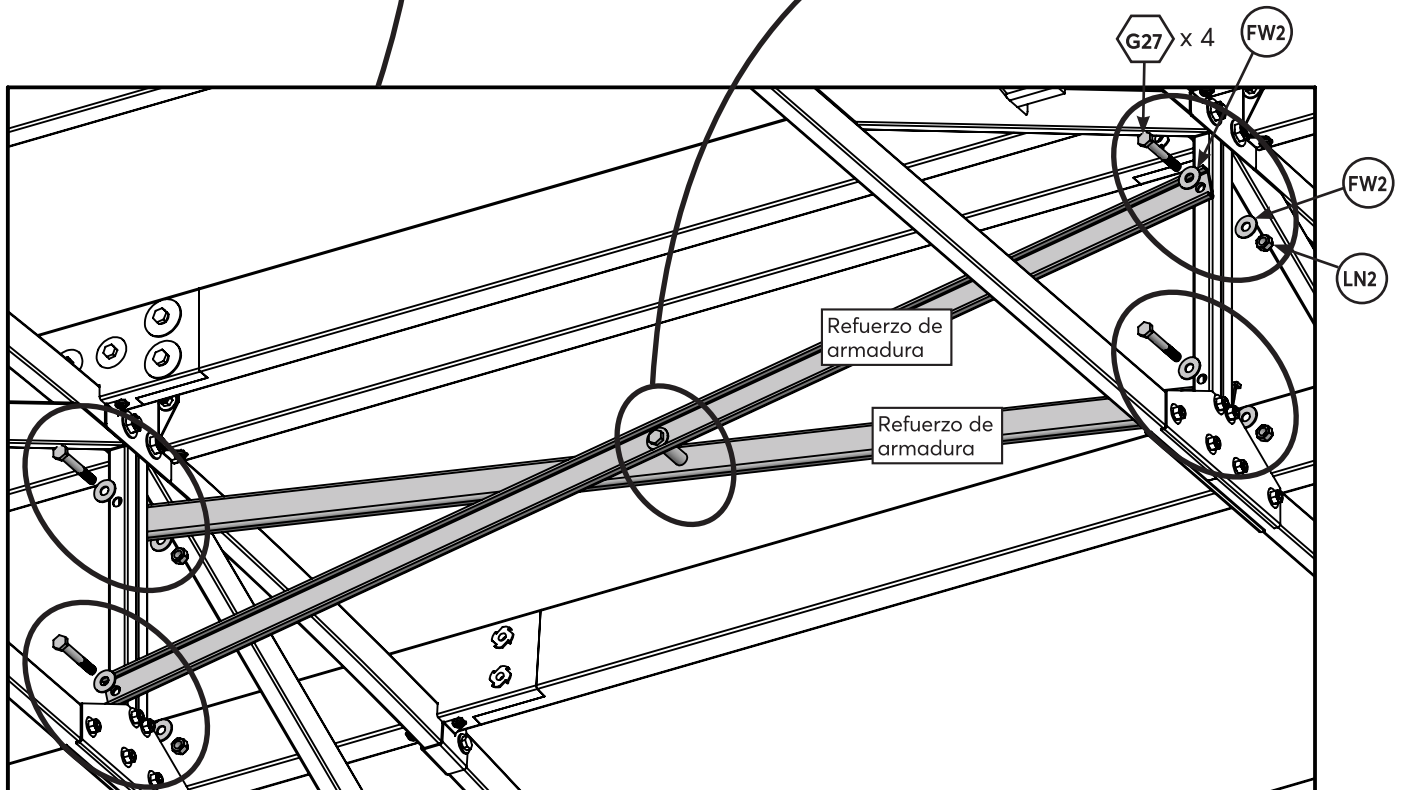
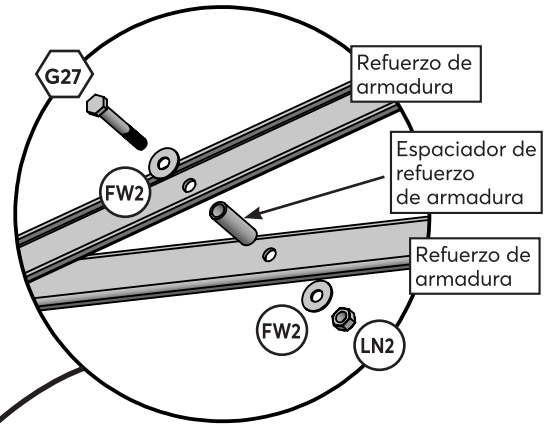
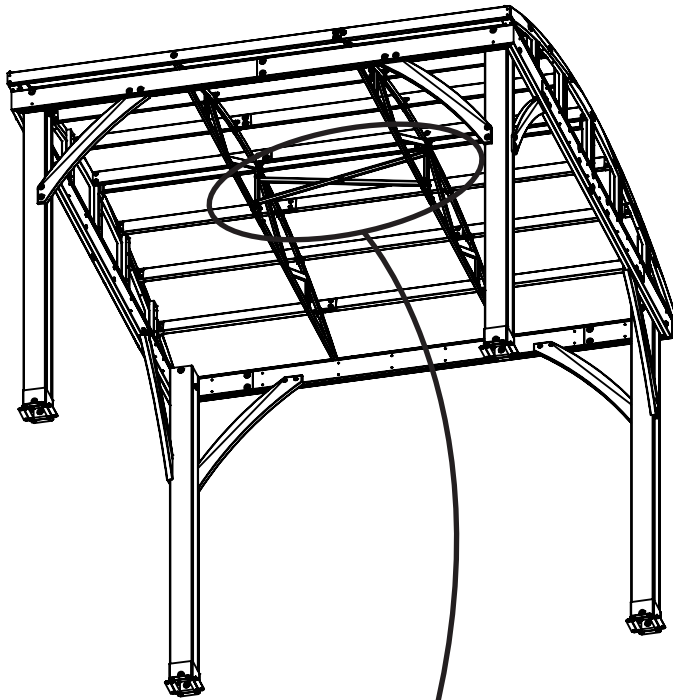
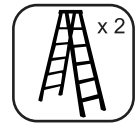
Herrajes


12 x  (FW1 x 2, LN1)

48 x 

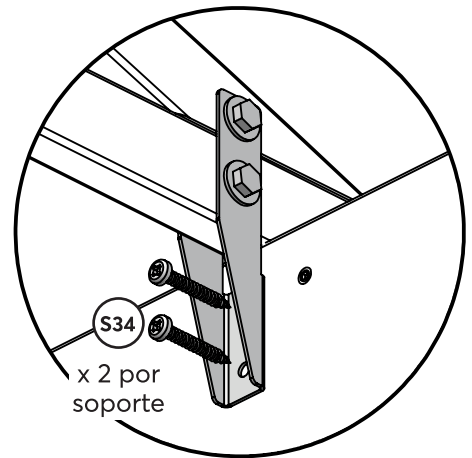
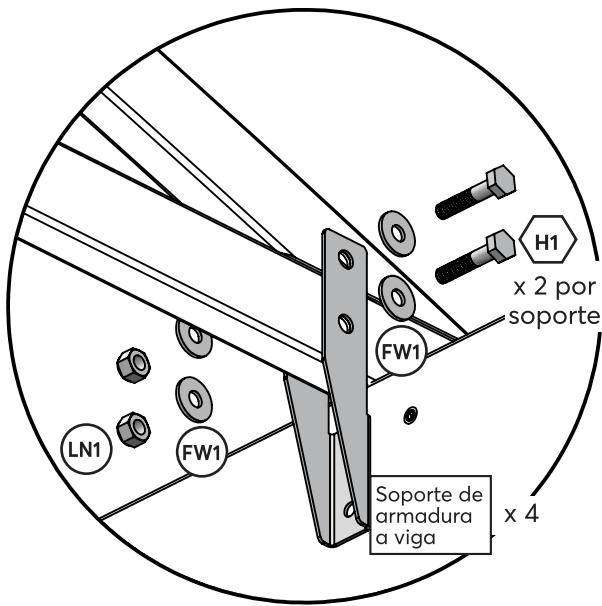
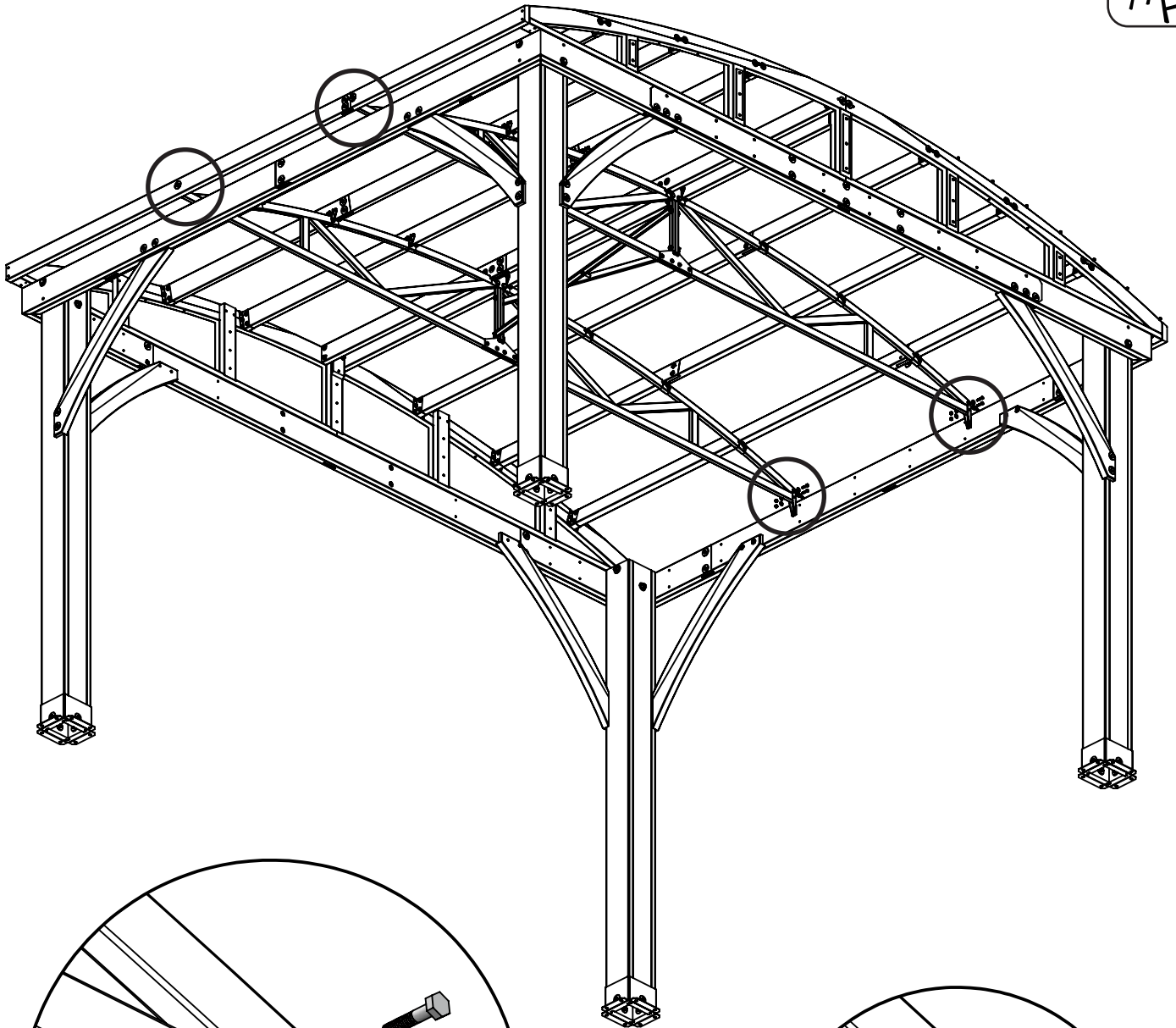
Componentes

12 x Soporte de armadura a vigueta



Herrajes
5 x  (FW2 x 2, LN2)

Componentes
1 x Espaciador de refuerzo de armadura
2 x Refuerzo de armadura



Herrajes

8 x (FW1 x 2, LN1)

8 x

Componentes

4 x Soporte de armadura a viga



INSTALACIÓN DEL MATERIAL PARA TECHADO

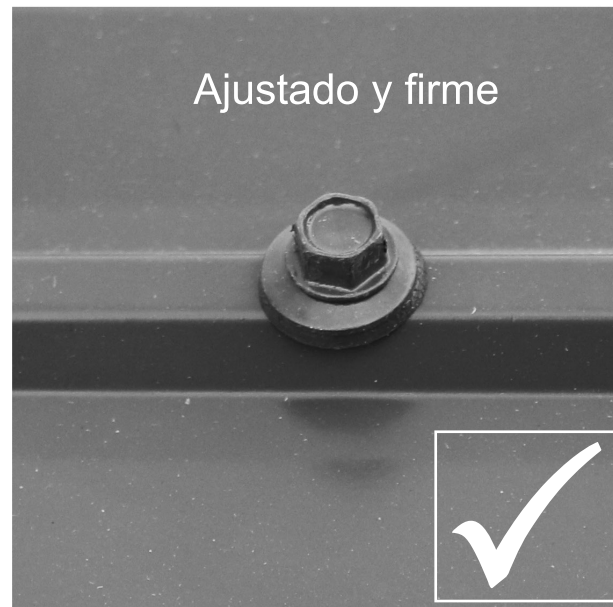
¡PRECAUCIÓN!

¡El material para techado puede tener bordes filosos!
¡Use guantes!

¡MANÉJESE CON CUIDADO!

Coloque el material para techado sobre una superficie no abrasiva antes del ensamblaje, ya que se puede doblar, abollar o rayar fácilmente.

ADVERTENCIA – ¡NO APRIETE DEMASIADO LOS TORNILLOS DEL TECHO!
Apretar los tornillos en exceso puede aplastar el material del techo.



Los tornillos del techo pueden aplastar fácilmente los paneles y bordes del techo al usar un taladro eléctrico. Recomendamos apretar los tornillos del techo a mano para que queden ajustados y firmes contra el material del techo.



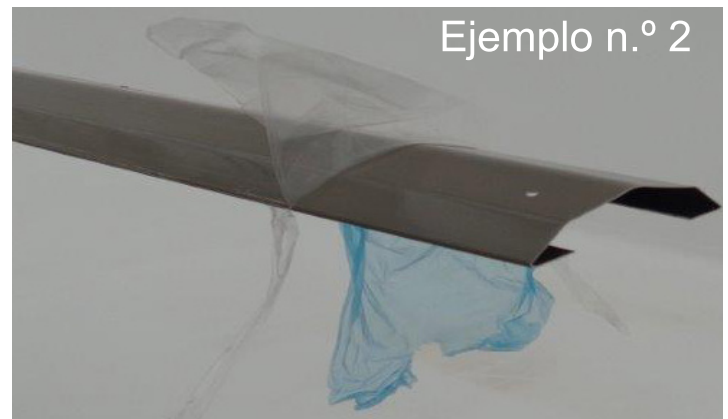
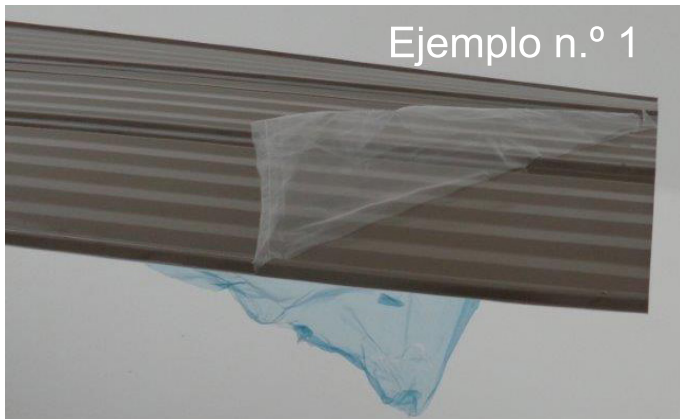
INSTALACIÓN DEL MATERIAL PARA TECHADO

¡PRECAUCIÓN!

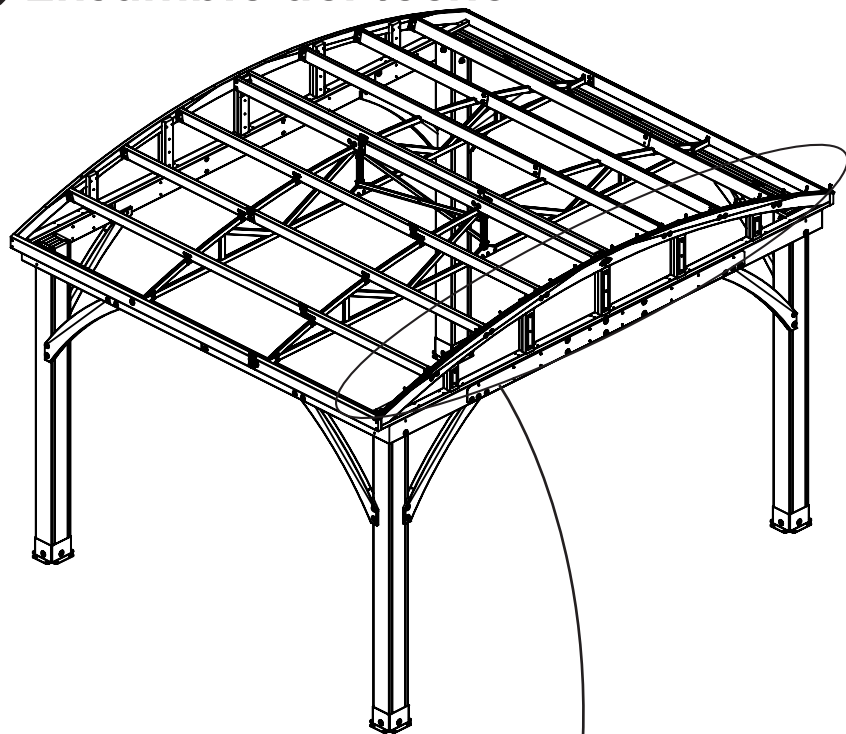
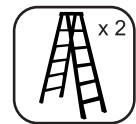
¡El material para techado puede tener bordes filosos!

¡Use guantes!

ASEGÚRESE DE RETIRAR TODO EL RECUBRIMIENTO PLÁSTICO, EN AMBOS LADOS DE LOS PANELES Y MOLDURAS DE ALUMINIO, JUSTO ANTES DE INSTALAR CADA PIEZA. (Uno de los lados es transparente y el otro es azul; ambos deben retirarse.)

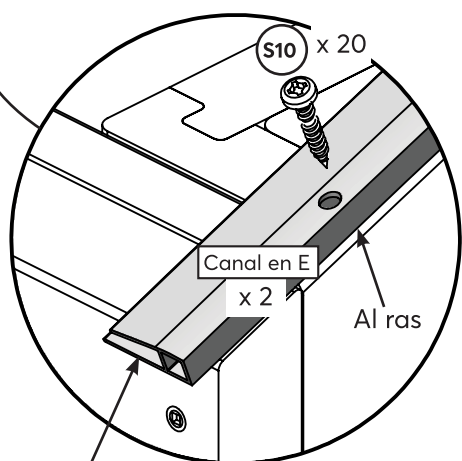
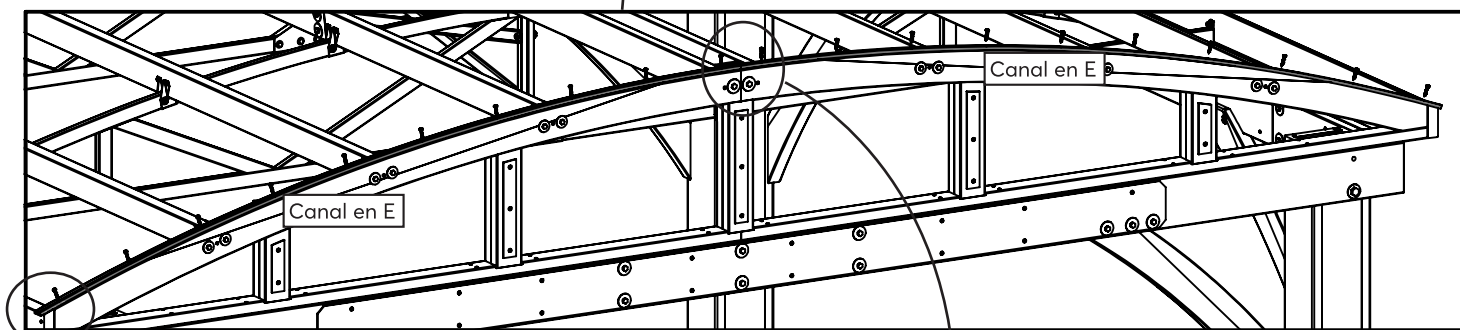


44 Ensamble del techo

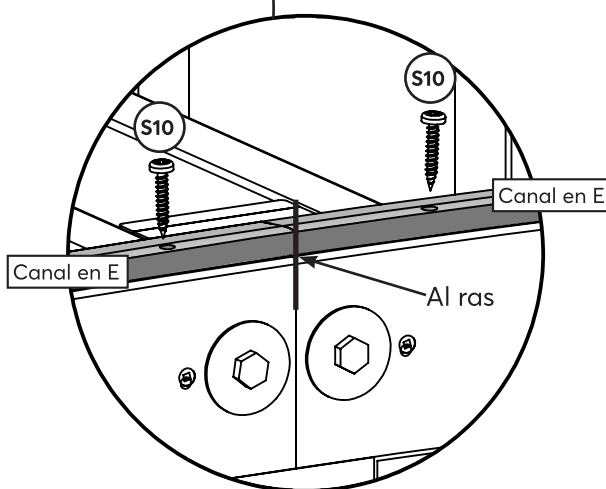


Dobla el canal en E y coloca los tornillos desde el centro hacia los extremos.

Borde largo hacia abajo.



Borde largo hacia abajo.



Herrajes

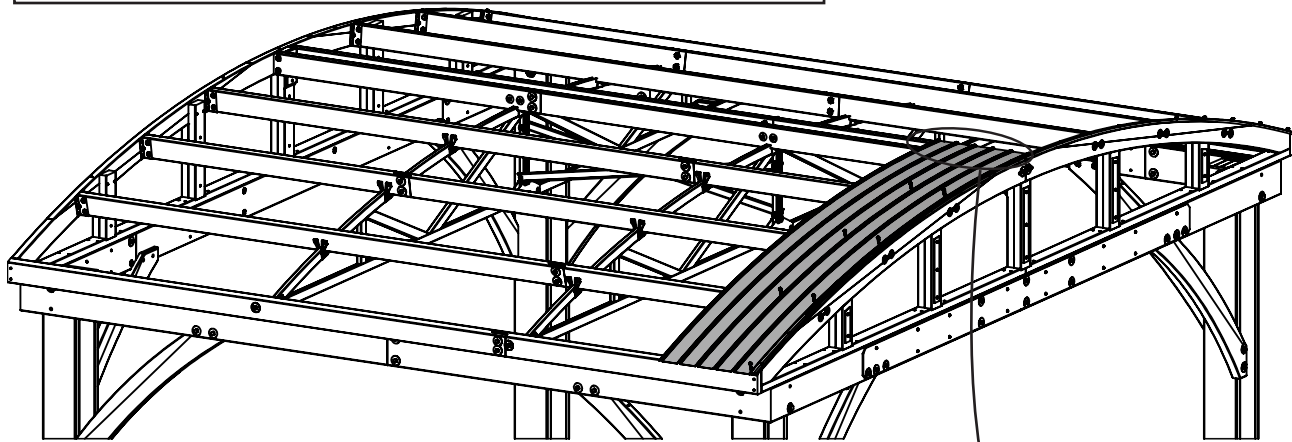
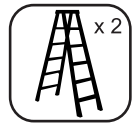
20 x S10

Componentes

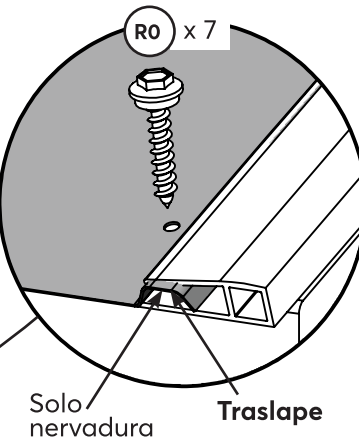
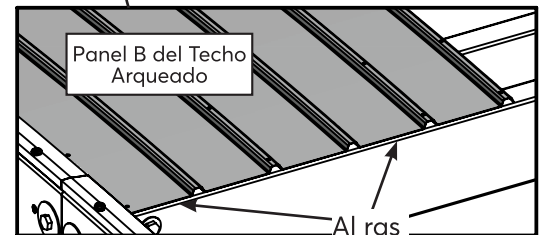
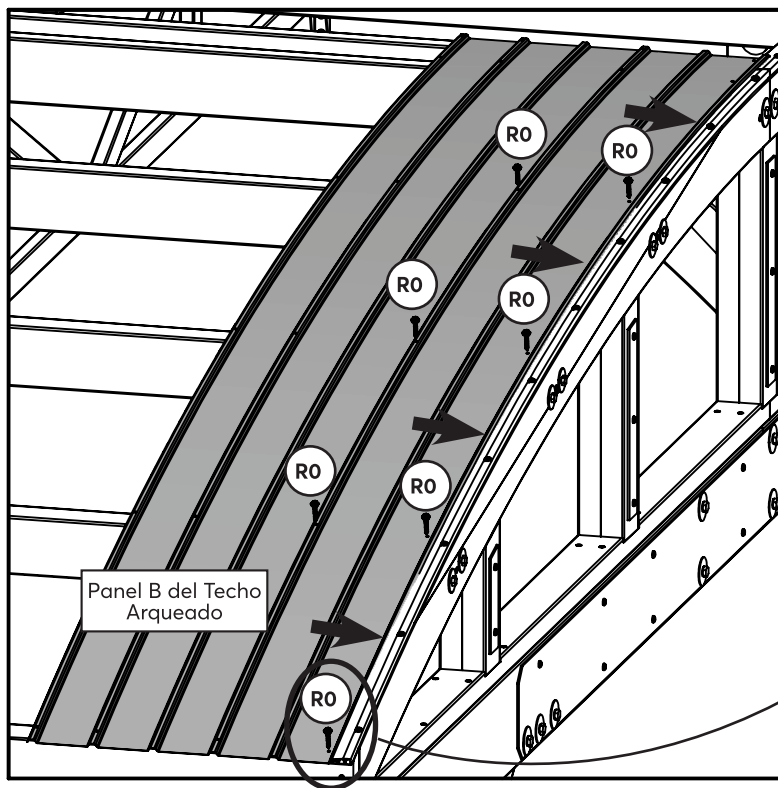
2 x Canal en E

45

Dobla el techo y coloca los tornillos de arriba hacia abajo. **NO** aprietes demasiado los tornillos, ya que podrías dañar el material del techo. Solo instala tornillos en las ubicaciones indicadas.



Vista rotada

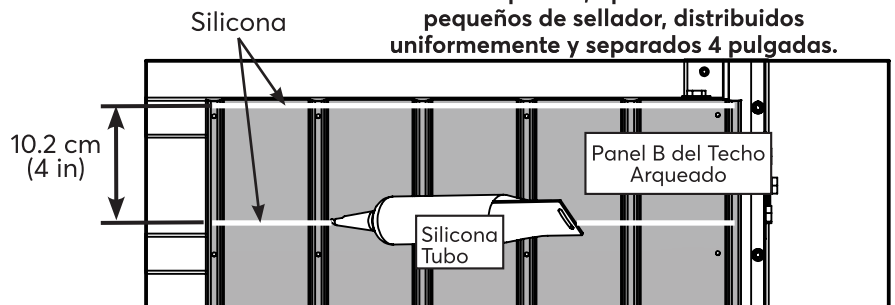


Nota: Todas las superficies deben estar limpias, secas, libres de polvo y grasa antes de la aplicación, con temperaturas entre 5°C (41°F) y 35°C (95°F).

Aplique el sellador en pequeñas líneas y alise según sea necesario. Limpie el exceso con un paño o toalla de papel antes de que forme una piel. Siempre use gafas de seguridad y guantes de goma al manipular el producto.

Consulte la página 9 para advertencias e información de primeros auxilios.

A lo largo de la parte superior del Panel A del techo arqueado, aplica dos cordones pequeños de sellador, distribuidos uniformemente y separados 4 pulgadas.



Herrajes

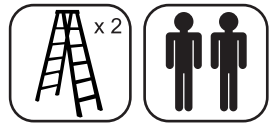
7 x RO

Componentes

1 x Panel B del Techo Arqueado
1 x Silicona Tubo

46

Dobla el techo y coloca los tornillos de arriba hacia abajo. NO aprietes demasiado los tornillos, ya que podrías dañar el material del techo. Solo instala tornillos en las ubicaciones indicadas.

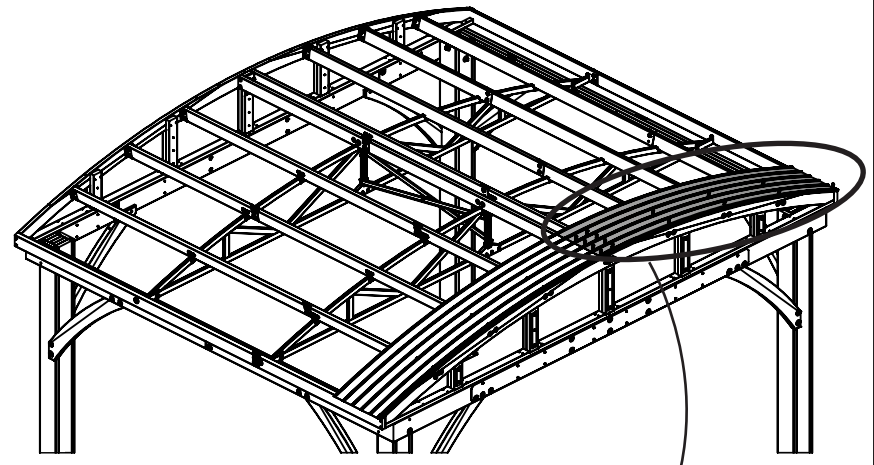


Nota: Todas las superficies deben estar limpias, secas, libres de polvo y grasa antes de la aplicación, con temperaturas entre 5°C (41°F) y 35°C (95°F).

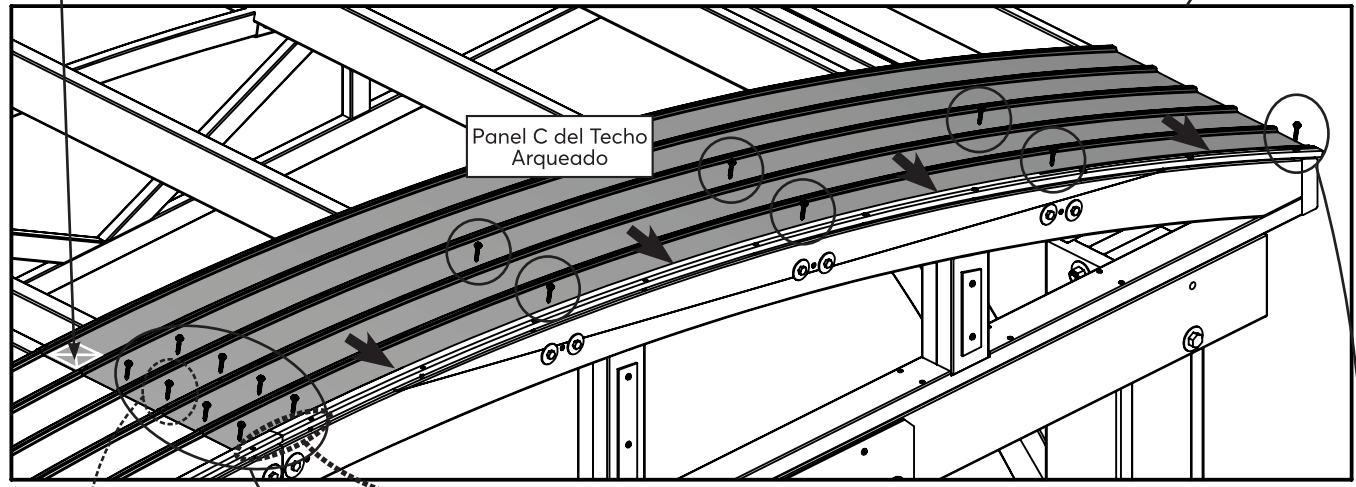
Aplice el sellador en pequeñas líneas y alise según sea necesario.
Limpie el exceso con un paño o toalla de papel antes de que forme una piel.
Siempre use gafas de seguridad y guantes de goma al manipular el producto.

Consulte la página 9 para advertencias e información de primeros auxilios.

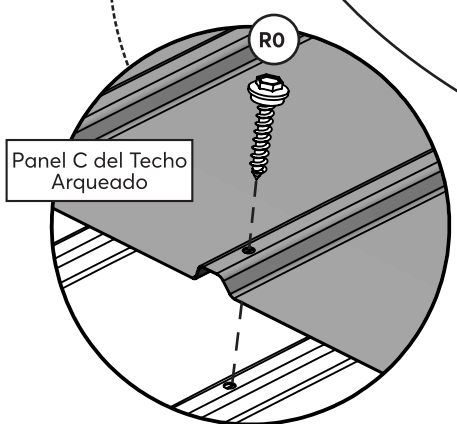
Nota: Aplica un cordón de sellador en el traslape de los paneles del techo.



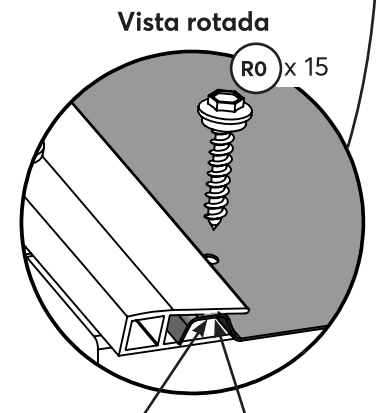
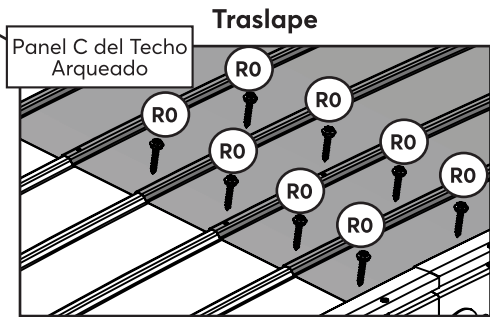
Silicona



Nota: Afloja el tornillo superior del canal en E para ayudar a deslizar hacia arriba el Panel C del techo arqueado.



Alinea los orificios



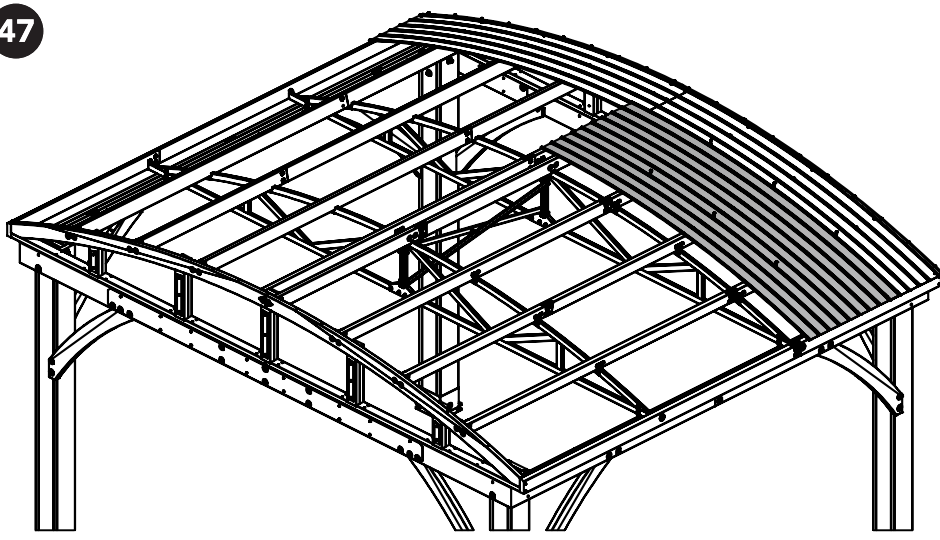
Solo nervadura Traslape

Herrajes

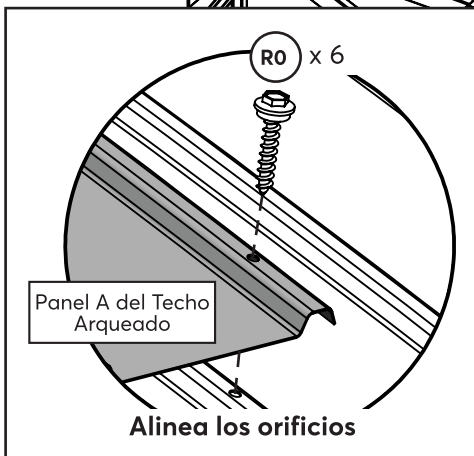
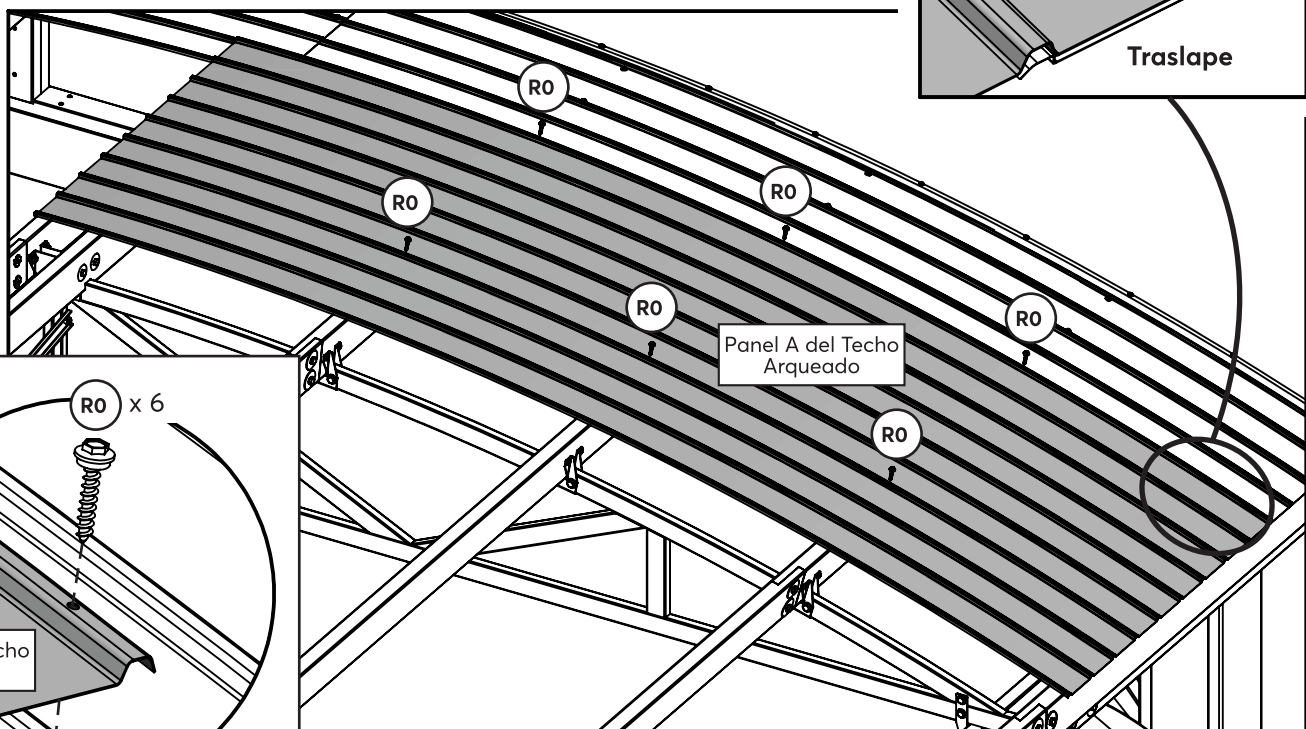
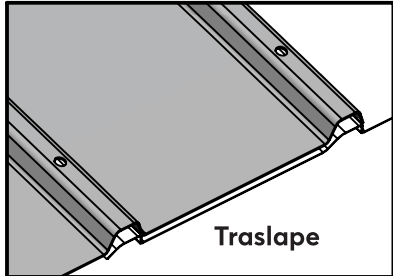
15 x (R0)

Componentes

1 x Panel C del Techo Arqueado



Dobla el techo y coloca los tornillos de arriba hacia abajo. NO aprietes demasiado los tornillos, ya que podrías dañar el material del techo. Solo instala tornillos en las ubicaciones indicadas.

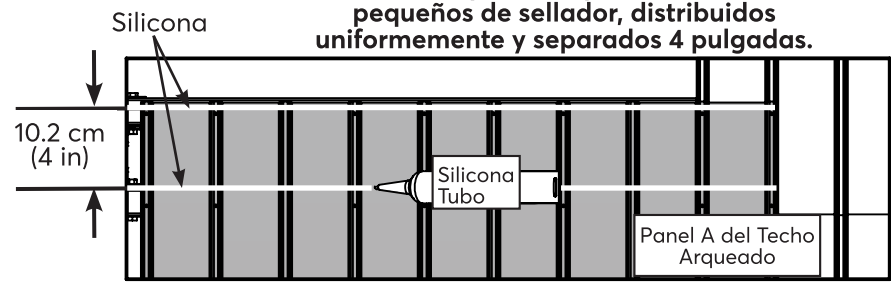


Nota: Todas las superficies deben estar limpias, secas, libres de polvo y grasa antes de la aplicación, con temperaturas entre 5°C (41°F) y 35°C (95°F).

Aplice el sellador en pequeñas líneas y alise según sea necesario. Limpie el exceso con un paño o toalla de papel antes de que forme una piel. Siempre use gafas de seguridad y guantes de goma al manipular el producto.

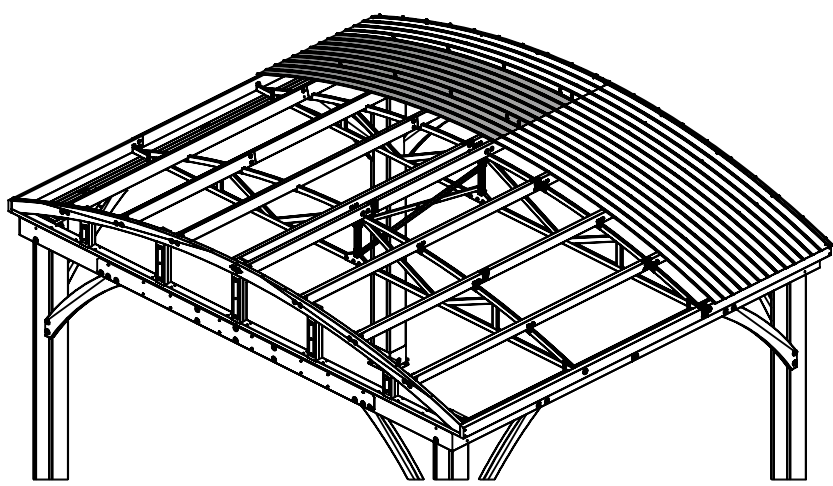
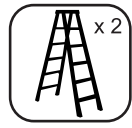
Consulte la página 9 para advertencias e información de primeros auxilios.

A lo largo de la parte superior del Panel A del techo arqueado, aplica dos cordones pequeños de sellador, distribuidos uniformemente y separados 4 pulgadas.



Herrajes
6 x RO

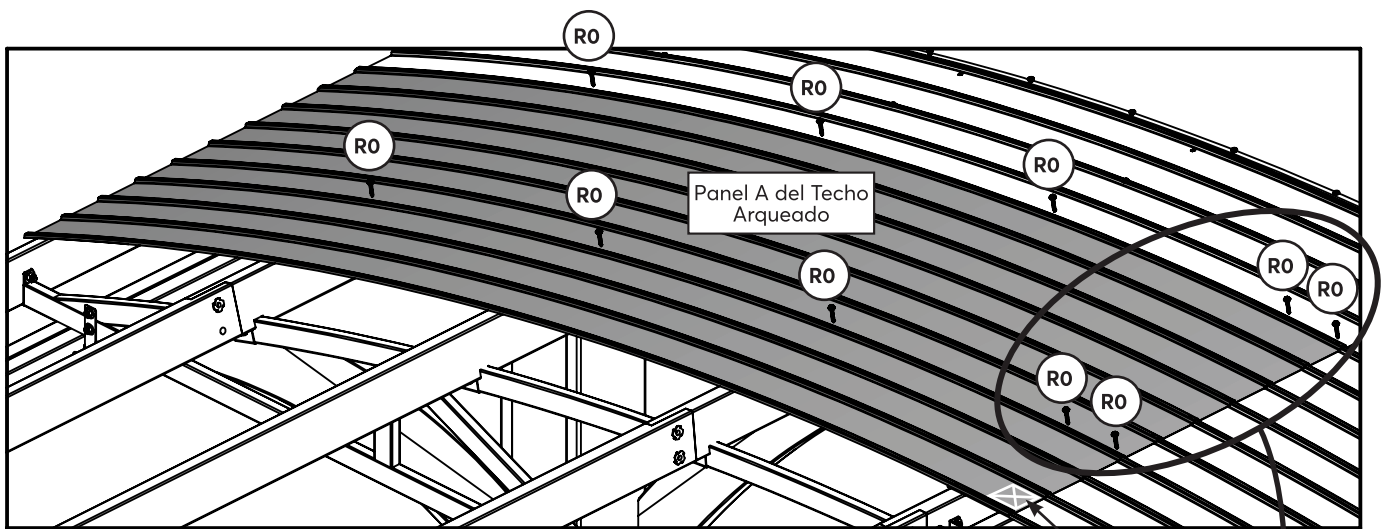
Componentes
1 x Panel A del Techo Arqueado



Doba el techo y coloca los tornillos de arriba hacia abajo.

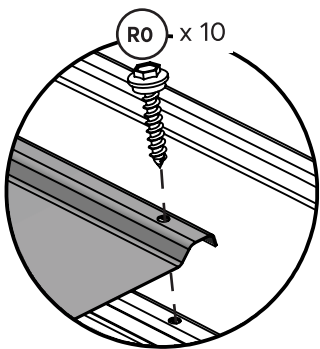
NO aprietes demasiado los tornillos, ya que podrías dañar el material del techo.

Solo instala tornillos en las ubicaciones indicadas.



Nota: Aplica un cordón de sellador en el traslape de los paneles del techo.

Silicona

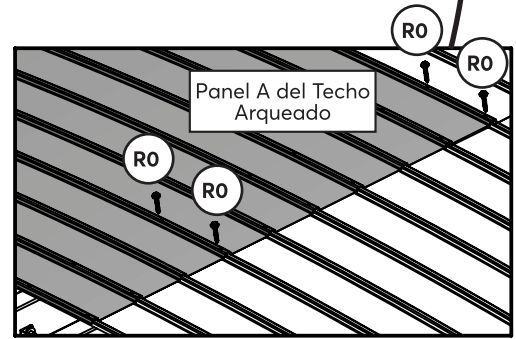


Alinea los orificios

Nota: Todas las superficies deben estar limpias, secas, libres de polvo y grasa antes de la aplicación, con temperaturas entre 5°C (41°F) y 35°C (95°F).

Aplice el sellador en pequeñas líneas y alise según sea necesario. Limpie el exceso con un paño o toalla de papel antes de que forme una piel. Siempre use gafas de seguridad y guantes de goma al manipular el producto.

Consulte la página 9 para advertencias e información de primeros auxilios.



Traslape

Herrajes

10 x (RO)

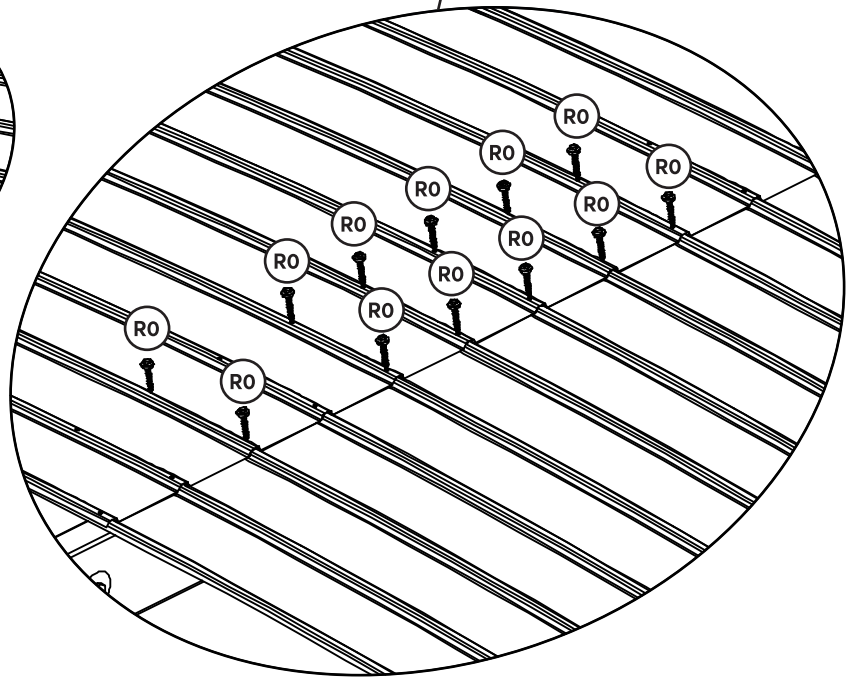
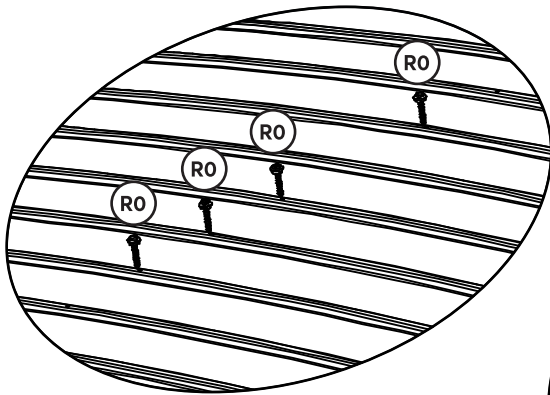
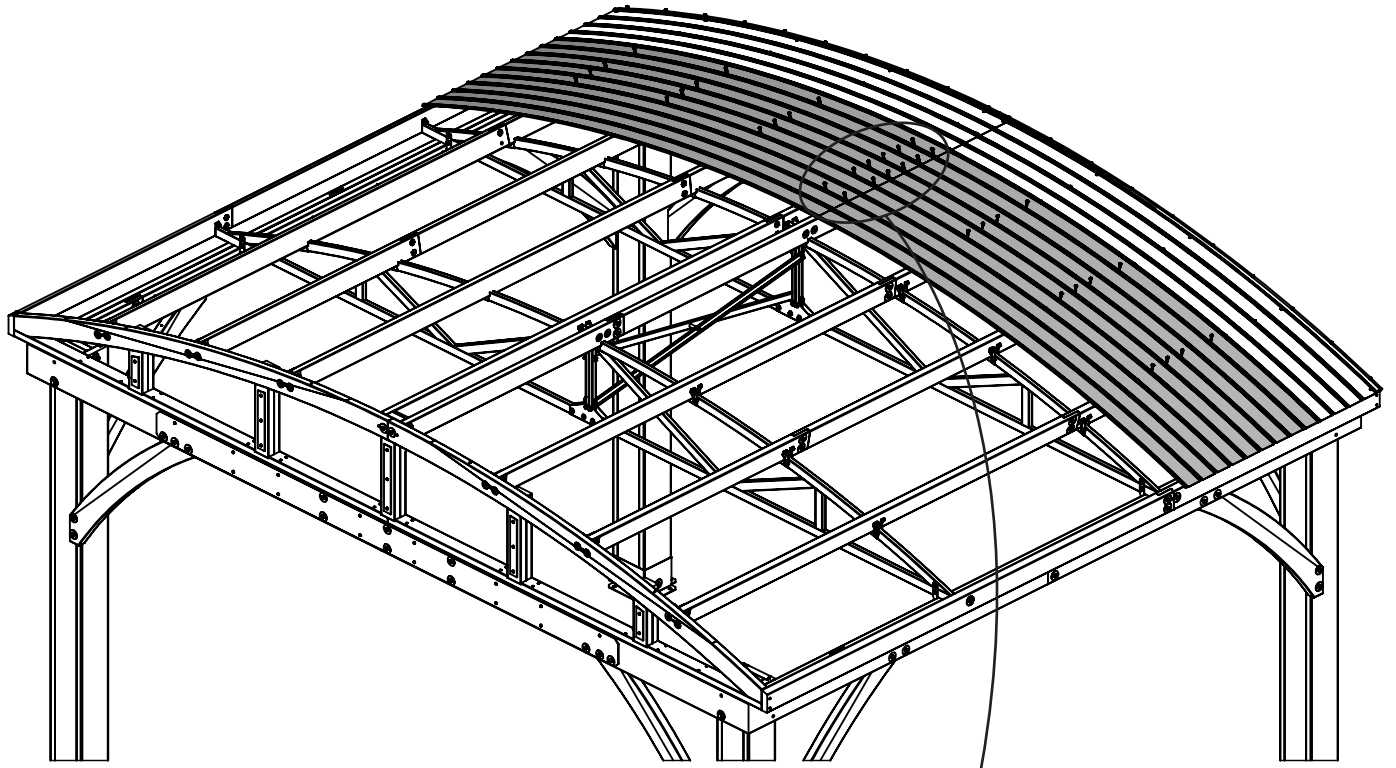
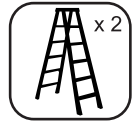
Componentes

1 x Panel A del Techo Arqueado

49

NO aprietes demasiado los tornillos, ya que podrías dañar el material del techo.

Solo instala tornillos en las ubicaciones indicadas.

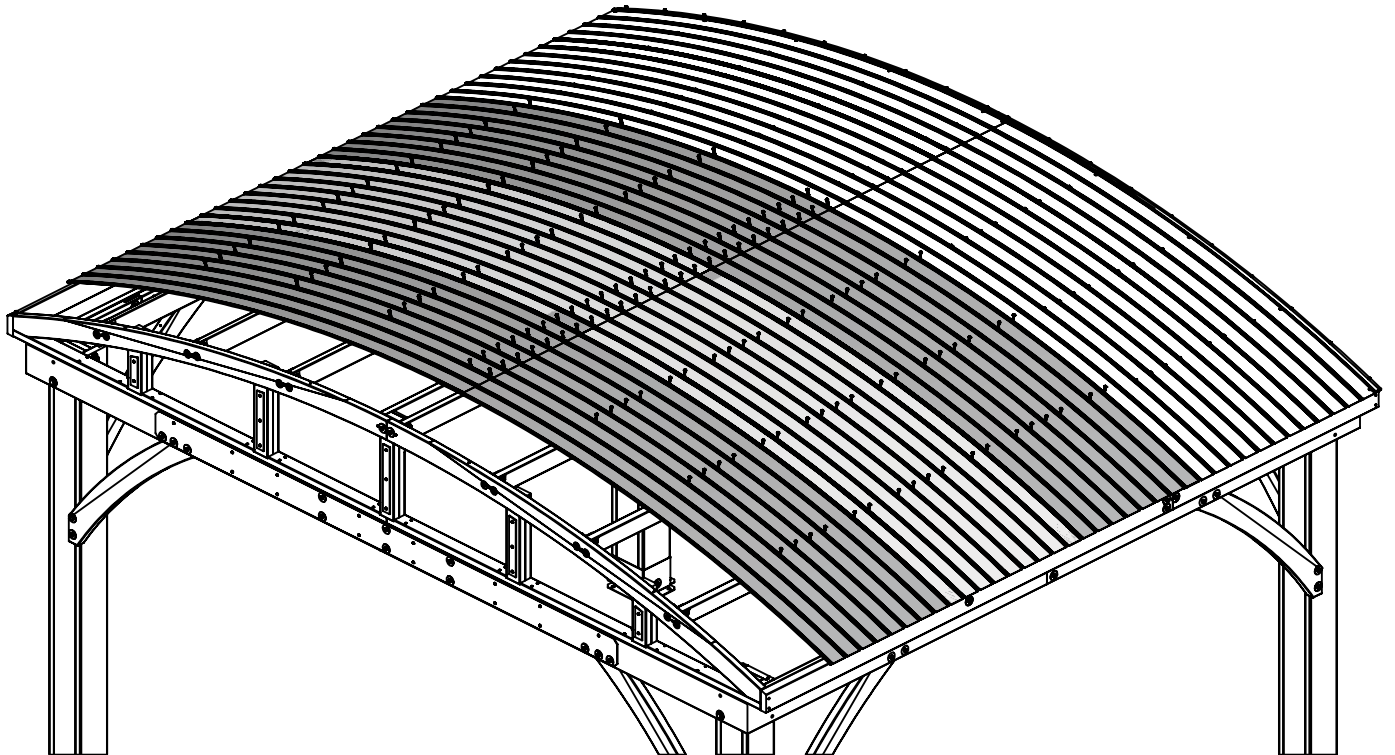
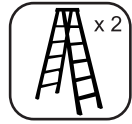


Herrajes


36 x 

50

Repite los pasos 47 al 49 para los 6 paneles del techo.
Dobla el techo y coloca los tornillos de arriba hacia abajo.
NO aprietes demasiado los tornillos, ya que podrías dañar el material del techo.
No instales tornillos a lo largo de los bordes exteriores de los paneles.

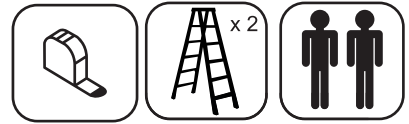


Herrajes

156 x 

Componentes

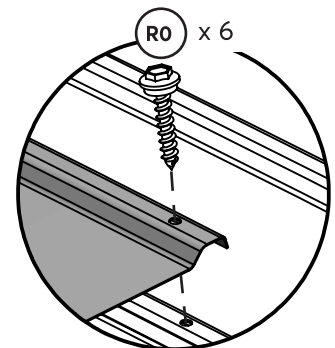
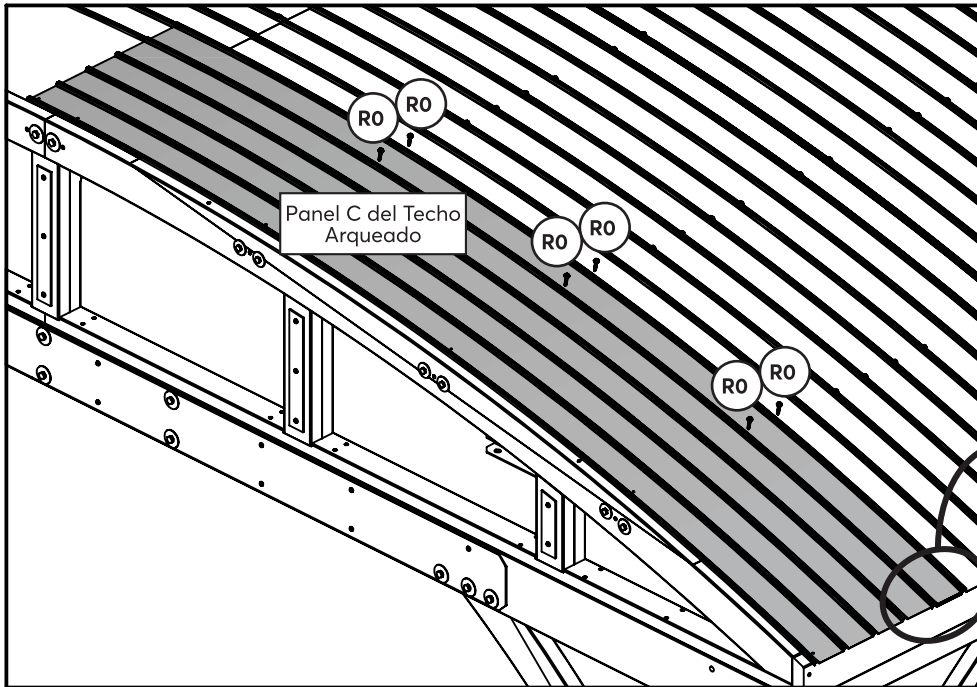
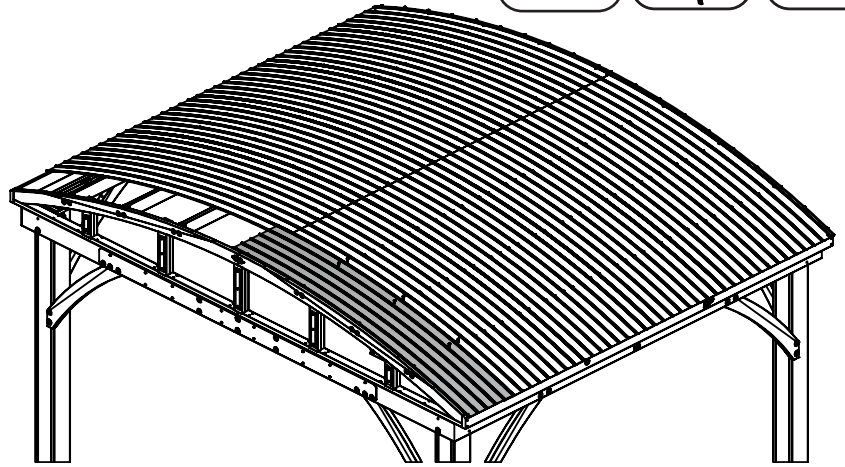
6 x Panel A del Techo Arqueado



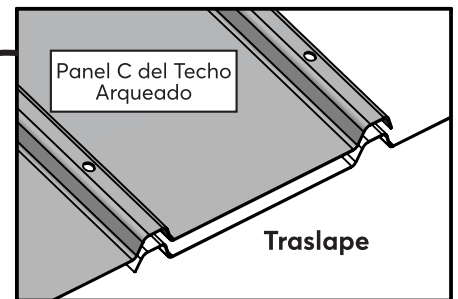
Dobla el techo y coloca los tornillos de arriba hacia abajo.

NO aprietes demasiado los tornillos, ya que podrías dañar el material del techo.

Solo instala tornillos en las ubicaciones indicadas.



Alinea los orificios

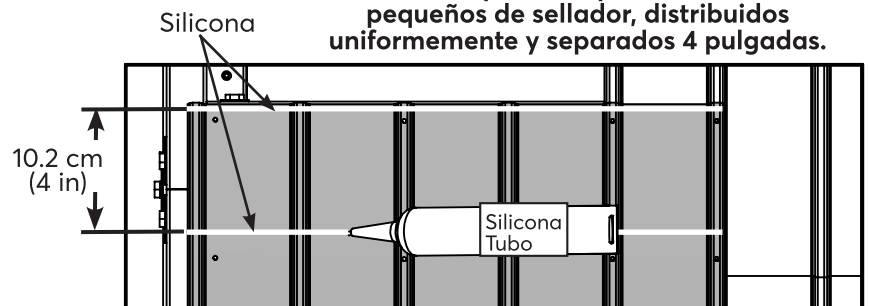


Nota: Todas las superficies deben estar limpias, secas, libres de polvo y grasa antes de la aplicación, con temperaturas entre 5°C (41°F) y 35°C (95°F).

Aplice el sellador en pequeñas líneas y alise según sea necesario. Limpie el exceso con un paño o toalla de papel antes de que forme una piel. Siempre use gafas de seguridad y guantes de goma al manipular el producto.

Consulte la página 9 para advertencias e información de primeros auxilios.

A lo largo de la parte superior del Panel C del techo arqueado, aplica dos cordones pequeños de sellador, distribuidos uniformemente y separados 4 pulgadas.

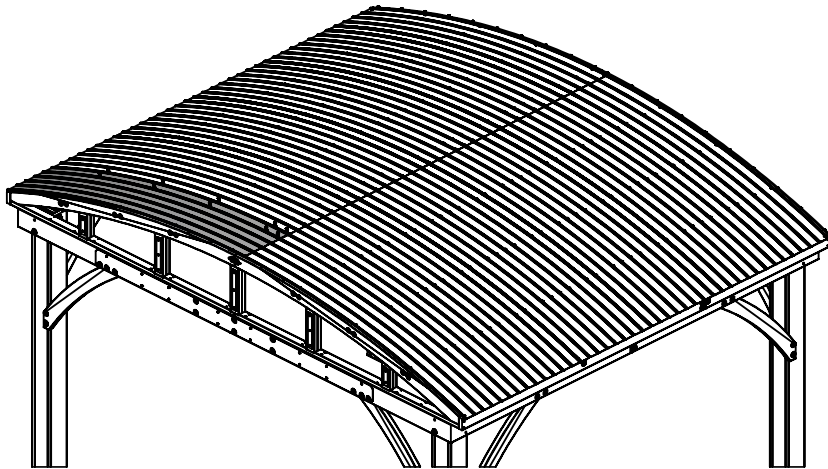
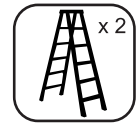


Herrajes

6 x RO

Componentes

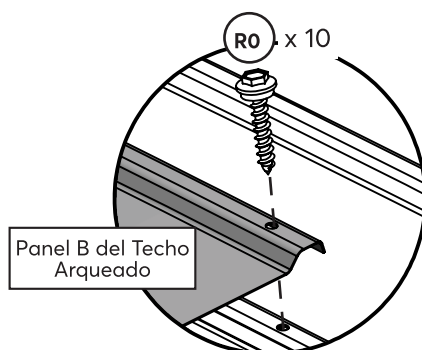
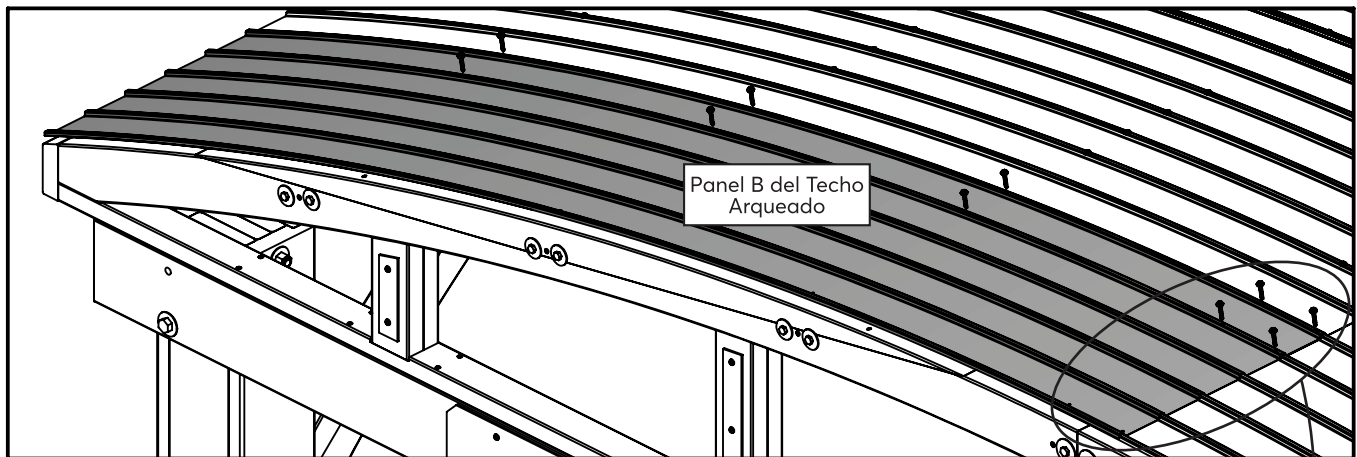
1 x Panel C del Techo Arqueado



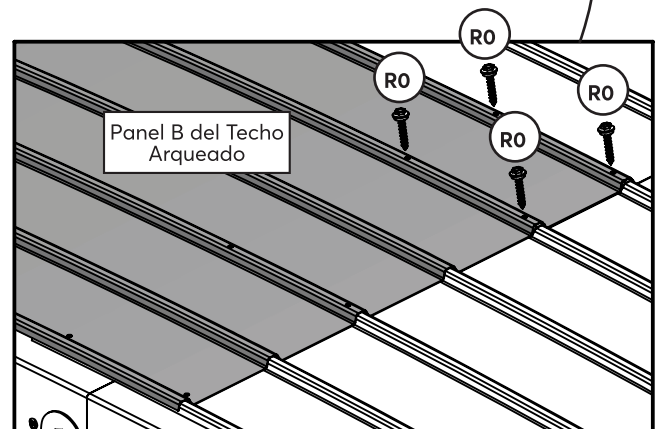
Dobla el techo y coloca los tornillos de arriba hacia abajo.

NO aprietes demasiado los tornillos, ya que podrías dañar el material del techo.

Solo instala tornillos en las ubicaciones indicadas.



Alinea los orificios



Traslape

Herrajes

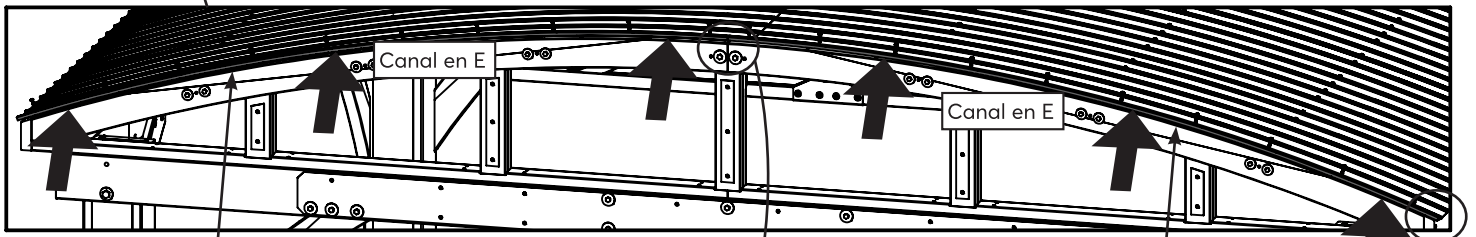
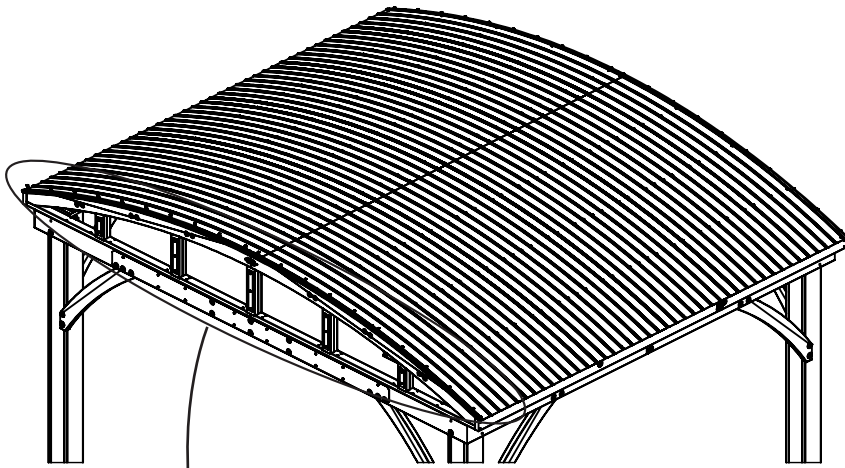
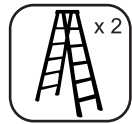
10 x (R0)

Componentes

1 x Panel B del Techo Arqueado

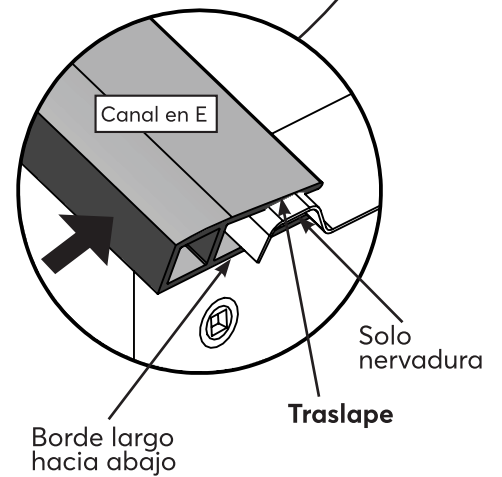
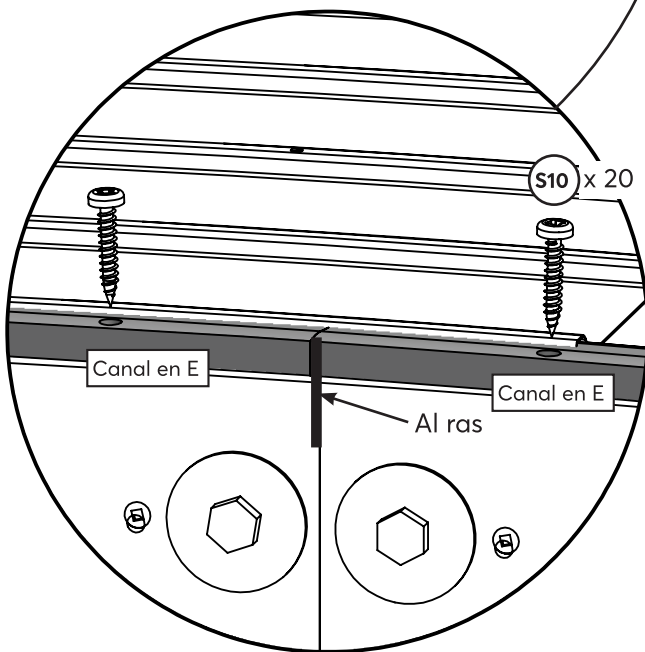
53

Dobla el canal en E y coloca los tornillos desde el centro hacia los extremos.
Borde largo hacia abajo.



Al ras

Al ras



Herrajes

20 x S10

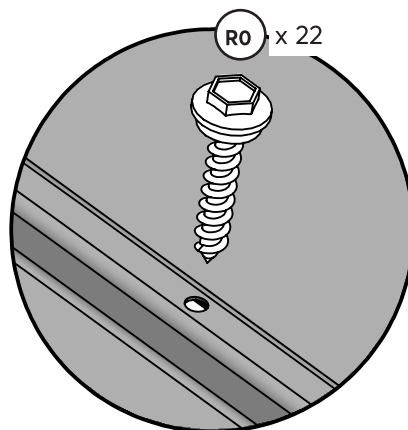
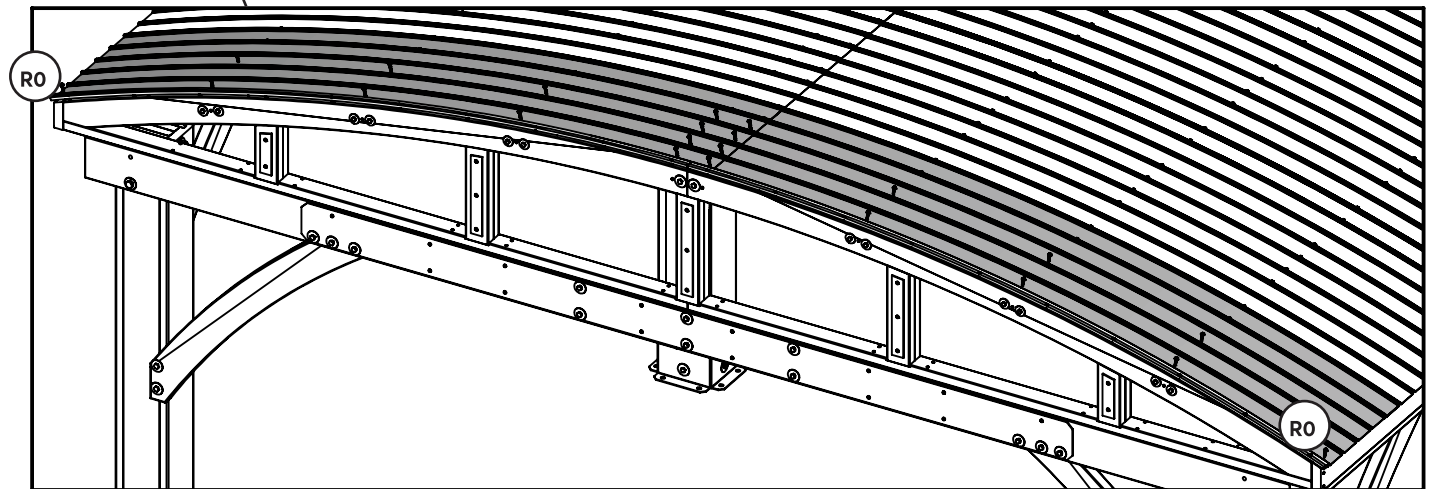
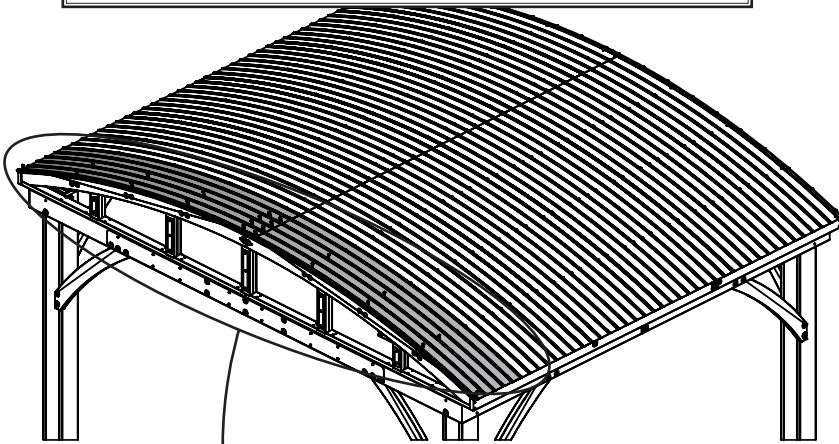
Componentes

2 x Canal en E

54

NO aprietes demasiado los tornillos, ya que podrías dañar el material del techo.

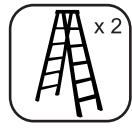
Solo instala tornillos en las ubicaciones indicadas.



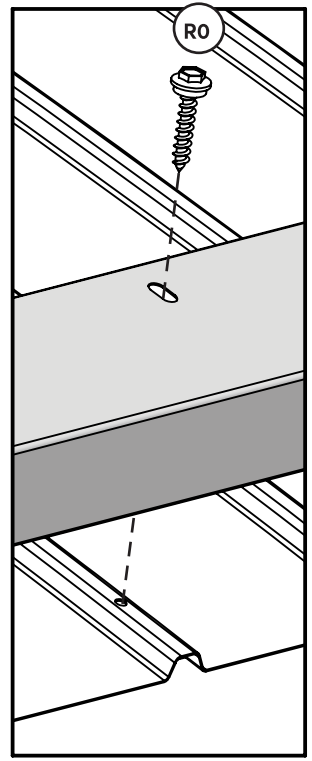
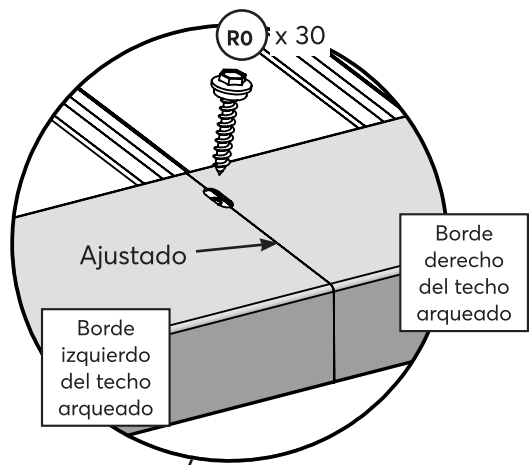
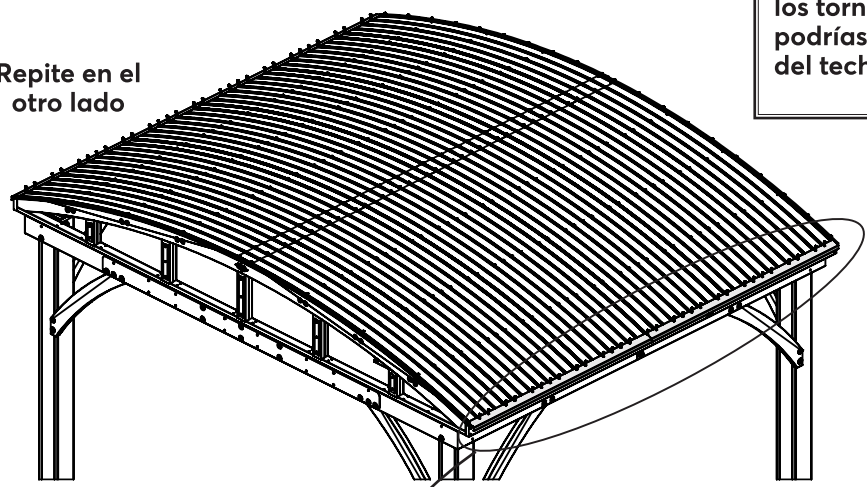
Herrajes

22 x (R0)

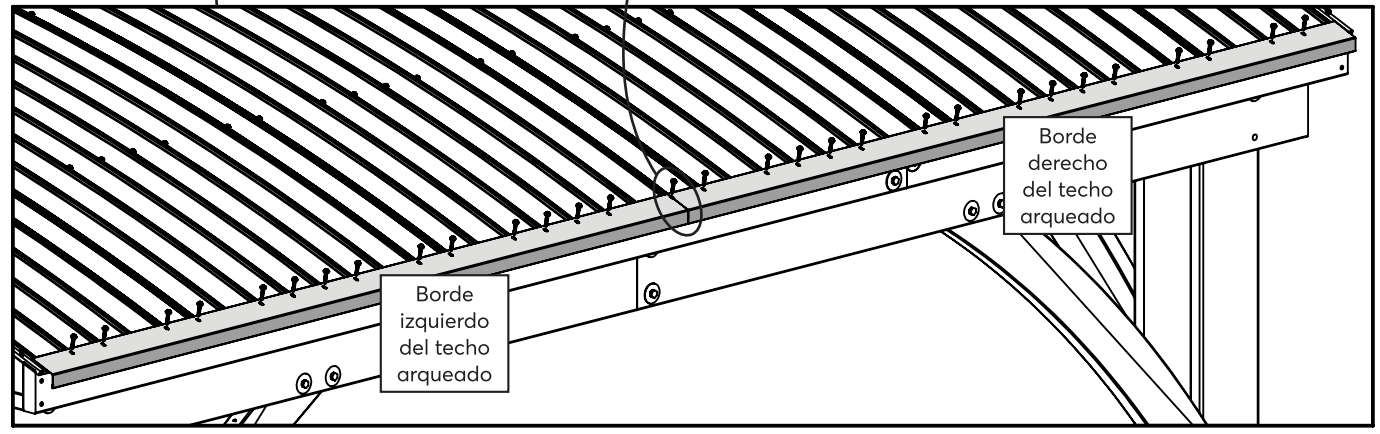
NO aprietes demasiado los tornillos, ya que podrías dañar el material del techo.



Repite en el otro lado



Alinea los orificios



Herrajes

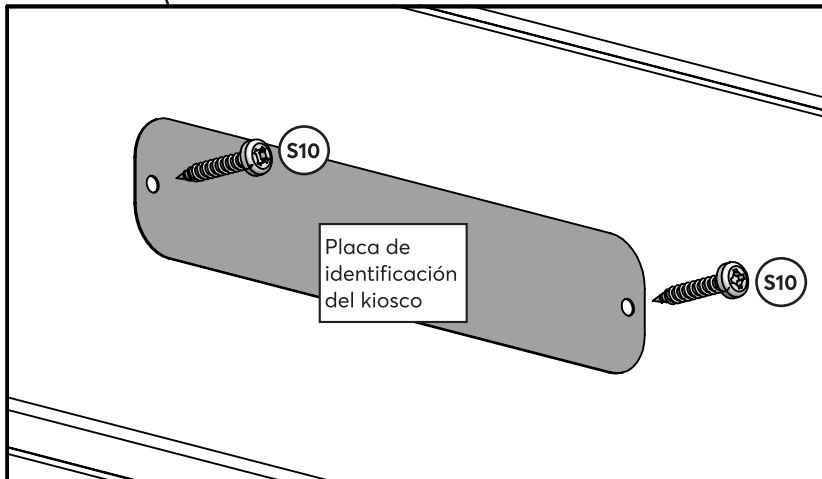
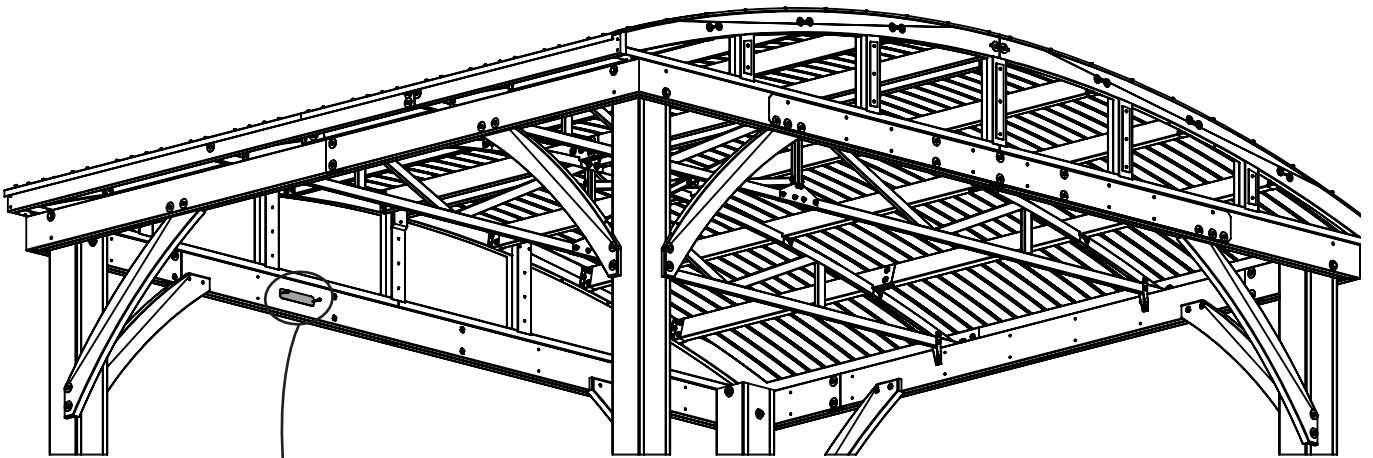
60 x R0

Componentes

- 2 x Borde izquierdo del techo arqueado
- 2 x Borde derecho del techo arqueado

56

Coloca la placa de identificación del kiosco en un lugar visible de tu kiosco con dos tornillos S10. Esta placa proporciona advertencias sobre seguridad e información de contacto importante.



Herrajes

2 x S10

Componentes

1 x Placa de identificación del kiosco



Yardistry® 375 Sligo Road West, P.O. Box 10, Mount Forest, ON Canada N0G 2L1

Distributed by:
Costco Wholesale Corporation
P.O. Box 34535
Seattle, WA 98124-1535
USA
1-800-774-2678
www.costco.com

Costco Wholesale Canada Ltd.*
415 W. Hunt Club Road
Ottawa, Ontario
K2E 1C5, Canada
1-800-463-3783
www.costco.ca

* faisant affaire au Québec sous
le nom les Entrepôts Costco

Importado por:
Importadora Primex S.A. de C.V.
Blvd. Magnocentro No. 4
San Fernando La Herradura
Huixquilucan, Estado de México
C.P. 52765
RFC: IPR-930907-S70
(55)-5246-5500
www.costco.com.mx

Costco Wholesale Australia Pty Ltd
17-21 Parramatta Road
Lidcombe NSW 2141
Australia
www.costco.com.au

Costco Wholesale UK Ltd /
Costco Online UK Ltd
Hartspring Lane
Watford, Herts
WD25 8JS
United Kingdom
01923 213113
www.costco.co.uk

Costco Wholesale Spain S.L.U.
Polígono Empresarial Los Gavilanes
C/ Agustín de Betancourt, 17
28906 Getafe (Madrid) España
NIF: B86509460
900 111 155
www.costco.es

Costco Wholesale Iceland ehf.
Kauptún 3-7, 210 Gardabaer
Iceland
www.costco.is

Costco France
1 avenue de Bréhat
91140 Villebon-sur-Yvette
France
01 80 45 01 10
www.costco.fr

Costco Wholesale Japan Ltd.
2 Kakuchi, 2 Gaiku, Kaneda-Nishi
361 Urakura, Kisarazu shi
Chiba, 292-0007 Japan
0570-200-800
www.costco.co.jp

Costco Wholesale Korea, Ltd.
40, Iljik-ro
Gwangmyeong-si
Gyeonggi-do, 14347, Korea
1899-9900
www.costco.co.kr

Costco Wholesale New Zealand Limited
2 Gunton Drive
Westgate
Auckland 0814
New Zealand
www.costco.co.nz

Costco (China) Investment Co., Ltd.
Room 01 Mezzanine
No. 5178, Kang Xin Highway
Pudong New District
Shanghai
China 201315
+86-21-6257-7065

Costco Wholesale Sweden AB
Box 614
114 11 Stockholm
Sweden
www.costco.se

MADE IN CHINA / FABRIQUÉ EN CHINE / HECHO EN CHINA



Customer Registration Card - Carte d'inscription du client - Tarjeta de Registro del Cliente

First Name - Prénom - Primer Nombre	Initial - Initiale - Inicial	Last Name - Nom de famille - Apellido

Street - Rue - Calle	PO Box - Boîte postale - Casilla postal	Apt. No. - App.

City - Ville - Ciudad	State/Province - État/Province - Estado/Provincia

ZIP/Postal Code - ZIP/Code postal - Código Postal	Country - Pays - País

E-mail Address - Adresse courriel - Dirección de E-mail	Telephone Number - N° de téléphone - No. de Teléfono

Model Name - Nom du modèle - Nombre del Modelo	Model Number (from front cover) - N° du modèle (page de couverture) - Número de Modelo (de la portada)

Date of Purchase - Date d'achat - Fecha de Compra (mm/dd/yyyy) (mm/jj/aaaa) (mm/dd/aaaa)	Place of Purchase - Lieu d'achat - Comprado a

Comments - Commentaires - Comentarios :

Mail To - Envoyer par courrier à - Enviar por Correo a:

Yardistry
375 Sligo Road West, PO Box 10
Mount Forest, Ontario, Canada, N0G 2L0
Attention: Consumer Relations
À l'attention de : Service à la clientèle
Atención a: Servicio de Atención al Cliente

Online Registration - Enregistrement en ligne - Registro online:

www.yardistrystructures.com/warranty

1.888.509.4382

Hours/ Heures/ Horas: 8:30 am - 5:00 pm EST
(excl. holidays/ hors jours fériés/ excepto los días festivos)

English and French Spoken / Anglais et français parlés / Inglés y francés hablado

Yardistry would like to say "Thank you" for your time and feedback.

Yardistry aimerait vous remercier d'avoir pris le temps de répondre au sondage.

Yardistry quiere "Agradecerle" por su tiempo y su opinión.