

PAVILLON MERIDIAN DE 8' x 8' EN BOIS

avec TOIT EN ALUMINIUM

Instructions d'installation et d'utilisation – YM11827C

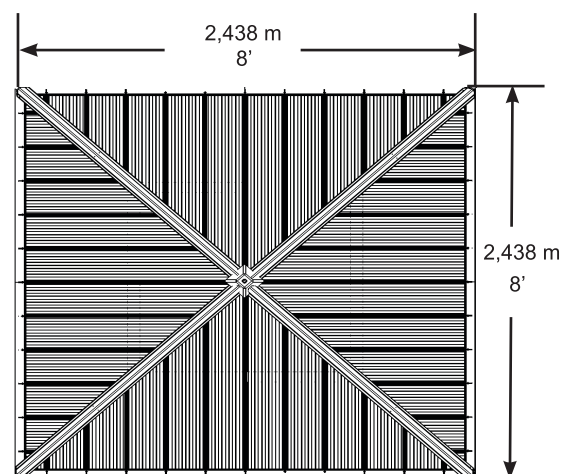


IMPORTANT, À CONSERVER POUR DE FUTURS BESOINS DE RÉFÉRENCE : À LIRE SOIGNEUSEMENT

Révisé le 28-10-2021

**YARDISTRY**[®]

Yardistry – Amérique du Nord
Service client sans frais: 1.888.509.4382
info@yardistrystructures.com
www.yardistrystructures.com



HAUTEUR:
2.692 m / 8' 10"

Avis important de sécurité!

Les composantes Yardistry sont conçues uniquement pour des fins d'intimité, de décoration et d'ornementation.

Le produit N'EST PAS CONÇU pour les usages suivants:

- Barrière de sécurité pour empêcher l'accès à des piscines, spas ou étangs.
- Support structural pour bâtiment, structure, objet lourd ou balançoire.
- Utilisation en tant que structure brise-vent, ou servant à accumuler la pluie ou la neige, ce qui créerait une charge supplémentaire sur le produit.

Des structures permanentes pourraient nécessiter un permis. En tant qu'acheteur ou installateur de ce produit, nous vous conseillons de consulter les départements locaux d'urbanisme, de zonage, et d'inspection de bâtiments pour les indications relatives au code du bâtiment et aux exigences de zonage.

Le bois n'est PAS ignifuge et peut s'enflammer. Les barbecues, foyers extérieurs et cheminées représentent un risque d'incendie s'ils sont situés trop près de la structure Yardistry. Consultez le manuel d'utilisation du barbecue, foyer extérieur ou de la cheminée pour connaître les distances sécuritaires pour les matériaux combustibles.

Portez des gants pour éviter les blessures pouvant être causées par les bordures tranchantes des éléments individuels avant l'assemblage.

Lors de l'installation, respectez toutes les normes de sécurité de vos outils et portez des lunettes de protection certifiées par l'OHSA. Certaines structures pourraient nécessiter l'aide de deux personnes ou plus pour une installation sécuritaire.

Vérifiez les installations souterraines avant de creuser ou d'enfoncer des piquets dans le sol!

Pendant l'assemblage, il est important de suivre attentivement les instructions, d'effectuer l'assemblage sur une surface solide et de niveau, et de respecter les instructions d'alignement, de mise à niveau et d'ancrage, afin de minimiser les espacements entre les joints de bois pendant l'assemblage.

Information générale

Information générale: Les composantes en bois sont fabriquées en cèdre et sont protégées à l'aide d'une teinture à base d'eau appliquée en usine. Les noeuds, petites fissures et craquelures ainsi que les altérations atmosphériques sont des phénomènes naturels, et n'affectent pas la solidité du produit. Il est important d'appliquer annuellement une teinture ou un scellant imperméabilisant à base d'eau, afin de limiter l'usure et les fissures.

www.yardistrystructures.com

Questions?

Appelez-nous sans frais ou écrivez-nous au:

1 (888) 509-4382

info@yardistrystructures.com

Brevets en instance

Garantie limitée

Yardistry garantit que ce produit est exempt de défauts de fabrication ou de conception pendant une période d'un (1) an suivant la date d'achat. De plus, pour tout produit avec du bois, tout le bois est garanti pendant cinq (5) ans contre la dégradation et la pourriture. Cette garantie s'applique à l'acheteur original, et n'est pas transférable.

Un entretien régulier est requis afin d'assurer l'intégrité de votre produit, et constitue une exigence pour cette garantie. Cette garantie ne couvre aucun coût d'inspection.

Cette garantie limitée ne couvre pas:

- Main d'oeuvre pour le remplacement de tout élément défectueux;
- Dommages indirects ou consécutifs;
- Défauts esthétiques n'affectant pas la performance ou l'intégrité;
- Vandalisme; installation ou usage inadéquat; actes de la nature incluant, sans s'y limiter, le vent, les tempêtes, la grêle, les inondations ou une exposition excessive à l'eau;
- Faible torsion déformation ou fendillement, ou toute autre transformation naturelle du bois n'affectant pas la performance ou l'intégrité.

Les produits Yardistry ont été conçus dans une optique de qualité et de sécurité. Toute modification effectuée au produit original pourrait endommager l'intégrité structurelle du produit, entraînant des défaillances et potentiellement des blessures. Yardistry ne peut assumer aucune responsabilité pour les produits ayant été modifiés. De plus, toute modification annule toutes les garanties, quelles qu'elles soient.

Ce produit est garanti pour un USAGE RÉSIDENTIEL SEULEMENT. Yardistry décline toute autre déclaration ou garantie, expresse ou implicite.

Cette garantie vous octroie des droits légaux spécifiques. Vous pourriez bénéficier d'autres droits, qui varient selon l'état ou la province ou vous résidez. Cette garantie exclut tous les dommages indirects, toutefois, certains états ne permettent pas la restriction ou l'exclusion des dommages indirects, alors cette restriction pourrait ne pas s'appliquer à votre situation.

Instructions pour un entretien adéquat

Votre structure Yardistry est conçue et fabriquée avec des matériaux de qualité. Comme pour tous les produits d'extérieur, elle sera soumise au climat et à l'usure. Afin de maximiser l'utilisation, la sécurité et la durée de vie de votre structure, il est important que vous l'entretenez adéquatement.

QUINCAILLERIE:

- Assurez-vous qu'aucune rouille n'est présente. Si c'est le cas, poncez et repeignez à l'aide de peinture sans plomb.
- Inspectez et resserrez toute la quincaillerie après l'assemblage; après le premier mois d'usage; et ensuite annuellement. Ne pas trop serrer afin de ne pas écraser ou fendiller le bois.
- Assurez-vous qu'aucune bordure coupante ou filet de vis ne dépasse, ajoutez des rondelles si nécessaire.

PIÈCES DE BOIS:

- L'application annuelle d'un traitement protecteur hydrofuge et éventuellement teintant (à base aqueuse) constitue un entretien important pour maintenir la durée de vie et la résistance du produit.
- Vérifiez tous les éléments en bois pour voir s'ils sont détériorés, s'ils présentent des dommages structurels ou s'ils sont éclatés. Poncez les éclats de bois et remplacez les pièces de bois détériorées. Comme pour toute structure en bois, il est normal de constater quelques fentes et petites fendillements dans le grain.
- Certains raccords de bois peuvent présenter des fentes.

Guides d'assemblage

Outils nécessaires:

- | | | |
|---------------------------------------|------------------------|------------------------------|
| • Mètre ruban | • Lunettes de sécurité | • Échelle de 183 cm (6') x 2 |
| • Niveau à bulle | • Assistant adulte | • Équerre |
| • Perceuse standard ou sans fil | • Gants | • Clé à cliquet |
| • Marteau de charpentier | • Casque de sécurité | • Douille 1.11cm (7/16), |
| • 1.11cm (7/16") & 1.43cm (9/16") Clé | | 1.27cm (1/2) & 1.43cm (9/16) |

Symboles:

Dans ces instructions, des symboles apparaissent au haut, dans le coin droit des pages.



- Obtenir de l'aide. Où ce symbole apparaît, 2, 3 ou 4 personnes sont requises pour compléter cette étape. Afin d'éviter des blessures ou des dommages à la structure, assurez-vous d'obtenir de l'aide.



- Utiliser un mètre ruban pour assurer un positionnement juste



- Pré-percer un trou avant la pose de la vis afin d'éviter de faire craquer le bois.

Si vous jetez une structure Yardistry: Veuillez démonter et jeter l'unité de façon à ne pas créer de risque excessif au moment de l'élimination. Assurez-vous de respecter vos réglementations locales de mise aux rebuts.

Conseils d'assemblage

Ci-dessous se trouvent des conseils utiles pour faciliter et optimiser le processus d'assemblage.

PRÉASSEMBLAGES:

(Ex : Assemblage de poutre et de montant, Assemblage de chevron de toit, etc)

- Travaillez sur une surface solide, droite et surélevée, telle qu'une table ou un chevalet de sciage.
- Gardez tous les éléments appuyés, tel qu'indiqué dans les instructions.
- Lors de l'assemblage des poutres, gardez les pièces droites, plates et fermement appuyées.

PIÈCES DE MÉTAL :

- Le matériel de toit possède des bordures coupantes, portez des gants de sécurité.
- Retirez le film plastique protecteur de chaque côté des panneaux en métal juste avant l'installation de chaque pièce.
- Placez les éléments de toiture sur une surface non abrasive avant et après l'assemblage, car ces derniers pourraient plier, se bosseler ou s'égratigner facilement.
- Les vis de toiture peuvent facilement écraser les panneaux de toit et les bordures du toit lors de l'utilisation d'une perceuse électrique. Nous recommandons de serrer les vis de toiture à la main, afin qu'elles soient bien fermement appuyées contre le matériel de toiture.

Exemples d'installation permanente

Note: Il est essentiel que vous débutiez avec des fondations d'équerre, solides et de niveau, ou encore une semelle ou terrasse de béton pour la pose de votre pergola.

Nous fournissons les supports de poteau avec cette structure, afin de vous permettre d'effectuer une installation permanente de votre structure sur une surface de bois ou de béton préexistante ou nouvellement posée.

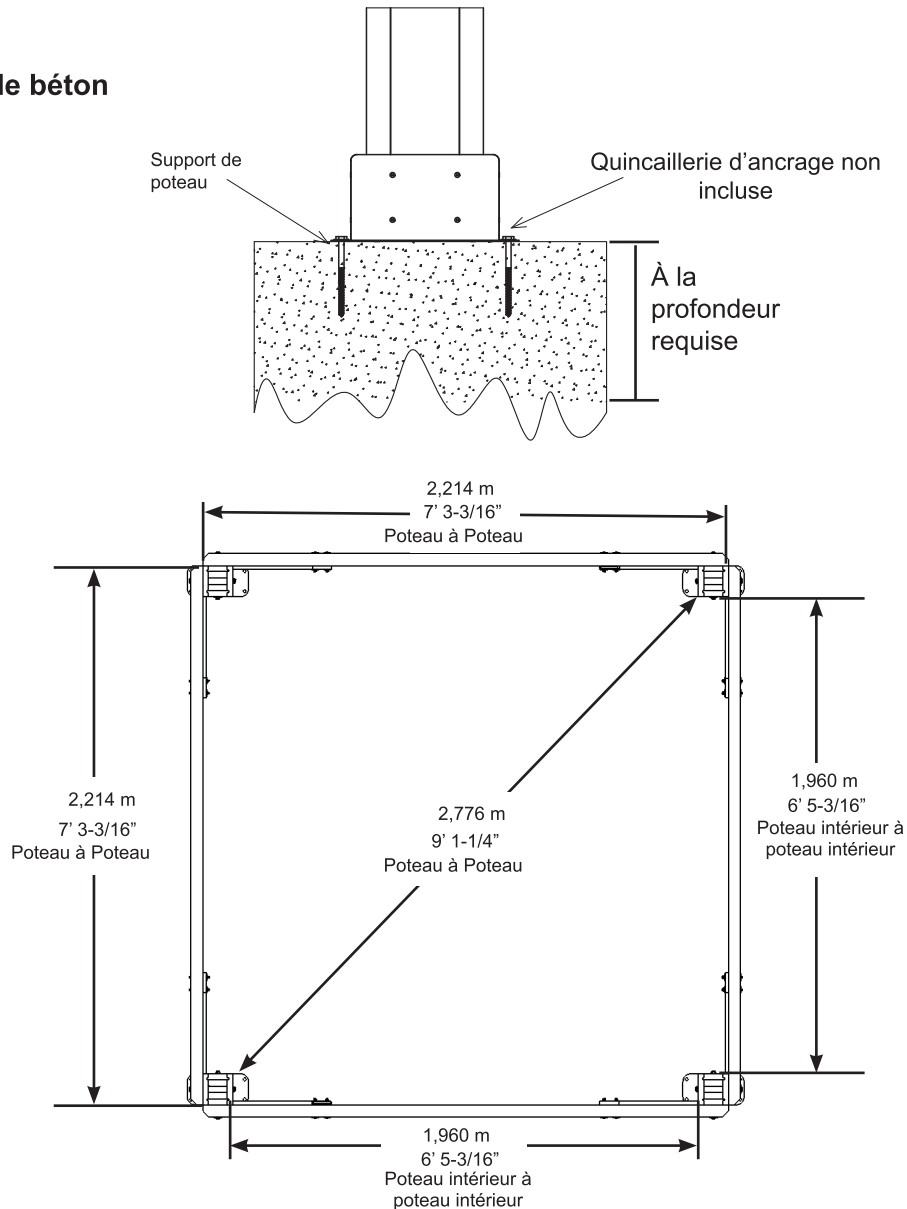
- La quincaillerie pour fixer le support de poteau à la structure est incluse.
- La quincaillerie permettant d'effectuer une installation permanente de la structure peut être achetée séparément chez votre quincailler local.

Si vous effectuez une installation sur des semelles de béton, consultez ce qui suit afin de vous assurer d'effectuer un positionnement adéquat. Veuillez vous assurer qu'aucune installation souterraine, tel que gaz, téléphone, câble ou ligne d'arrosage, n'est située sur le lieu de l'installation.

Ci-dessous se trouvent quelques exemples d'installation de la structure sur des surfaces en bois ou en béton.

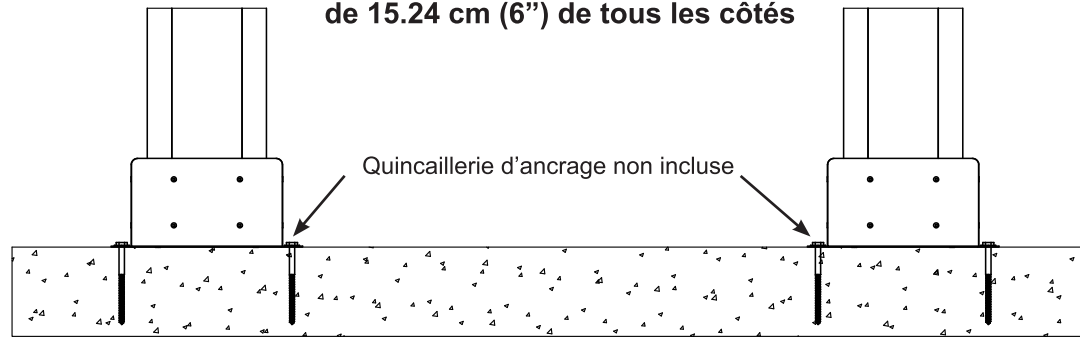
Référez-vous à vos codes municipaux et du bâtiment, règlements, politiques de voisinage ou restrictions de hauteur relativement à ce type de structure, afin d'obtenir les informations portant sur les exigences d'installation.

Semelles de béton

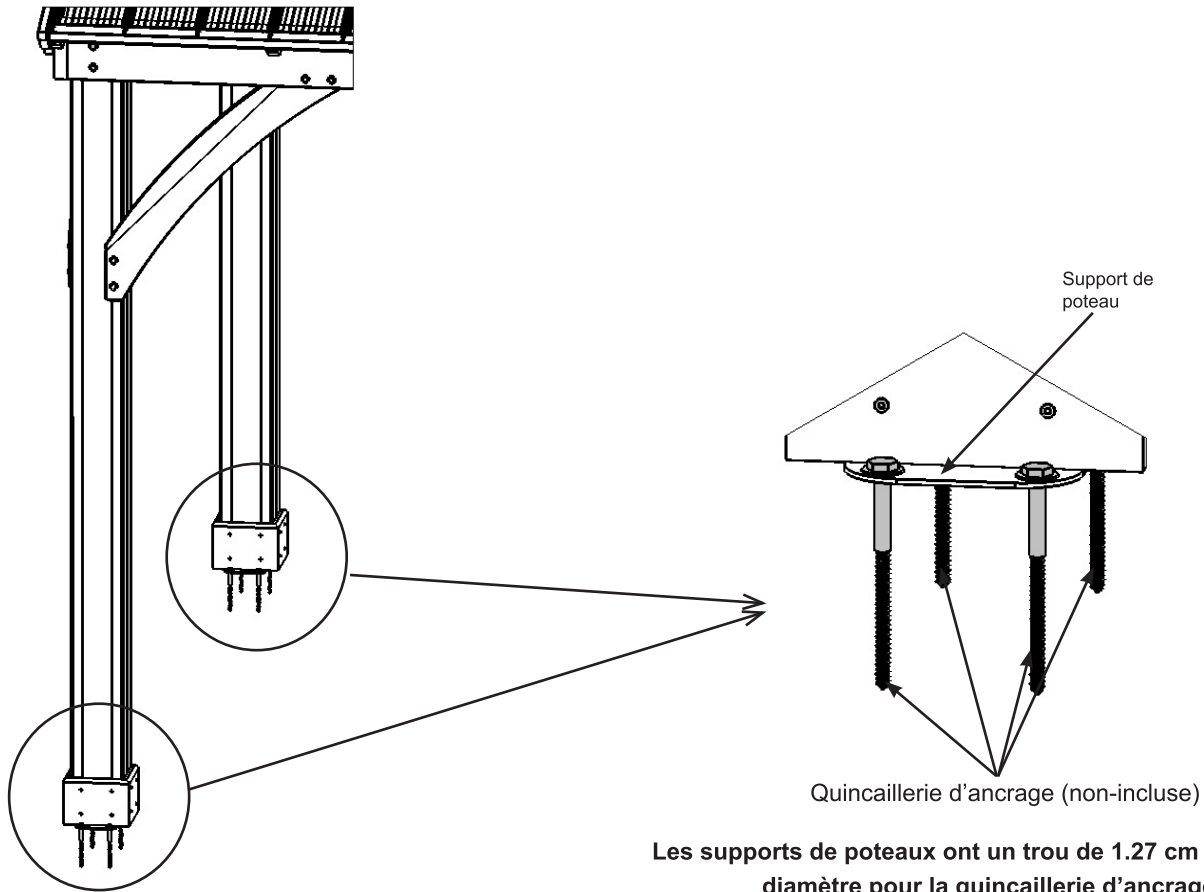
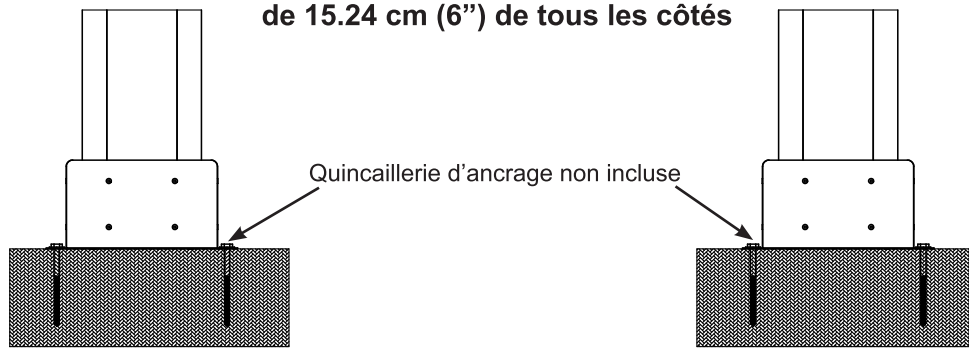


Exemples d'installation permanente (suite)

Patio en béton [min. 2.519 m x 2.519 m (8' 3-3/16" x 8' 3-3/16")] avec dégagement de 15.24 cm (6") de tous les côtés



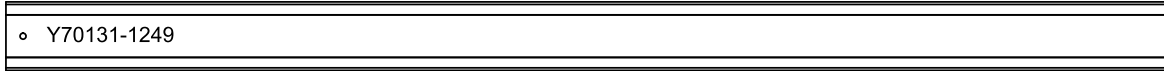
Terrasse en bois [min. 2.519 m x 2.519 m (8' 3-3/16" x 8' 3-3/16")] avec dégagement de 15.24 cm (6") de tous les côtés



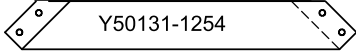
Les supports de poteaux ont un trou de 1.27 cm (1/2 po) de diamètre pour la quincaillerie d'ancrage

Identification des pièces (Les dimensions données sont approximatives et sont fournies pour aider à identifier les pièces de l'assemblage. Les dimensions réelles peuvent être plus petites ou plus grandes.)

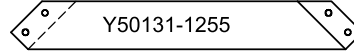
2159mm (85")
4 pces. (1249) – Bloc de poteau



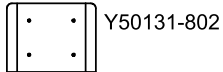
651mm (25-5/8")
4 pces. (1254) – Gousset droit



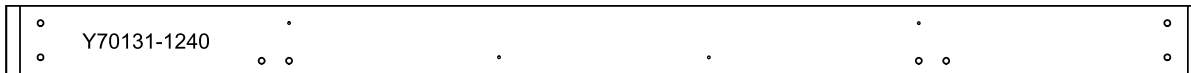
651mm (25-5/8")
4 pces. (1255) – Gousset gauche



165mm (6-1/2")
16 pces. (802) – Plinthe



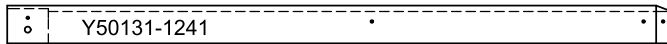
2213.9mm (87-3/16")
4 pces. (1240) – Poutre



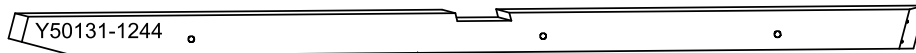
1230.7mm (48-7/16")
4 pces (1242) – Fascia droit



1230.7mm (48-7/16")
4 pces. (1241) – Fascia gauche



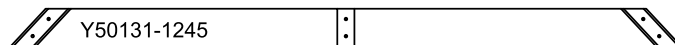
1697mm (66-13/16")
4 pces. (1244) – Chevron de coin gauche



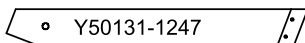
1697mm (66-13/16")
4 pces. (1243) – Chevron de coin droit



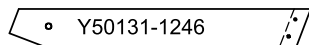
1242.9mm (48-15/16")
4 pces. (1245) – Sangle courte



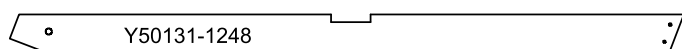
558mm (21-15/16")
4 pces. (1247) – Chevron court droit



558mm (21-15/16")
4 pces. (1246) – Chevron court gauche

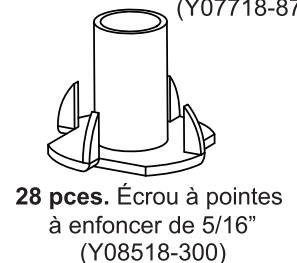
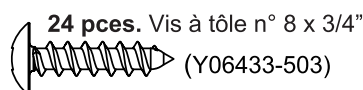
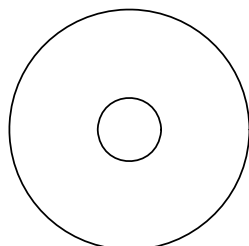
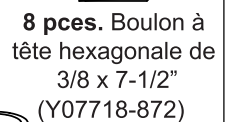
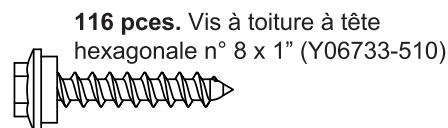
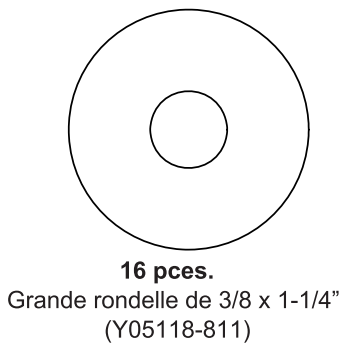
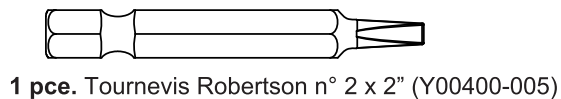
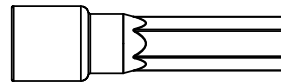
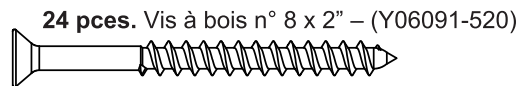
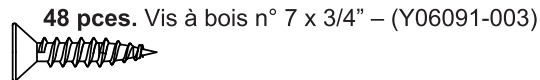
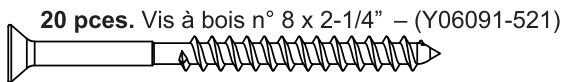
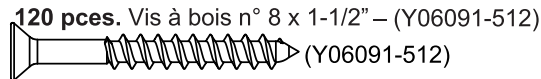
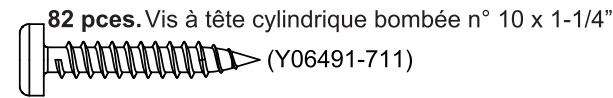
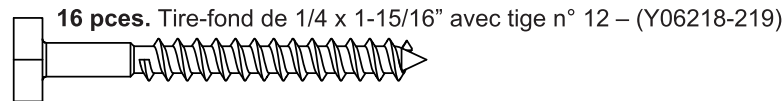
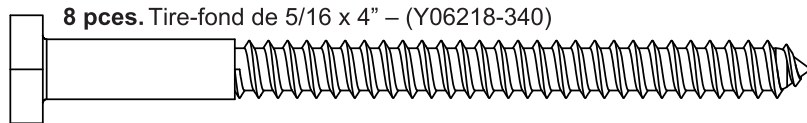
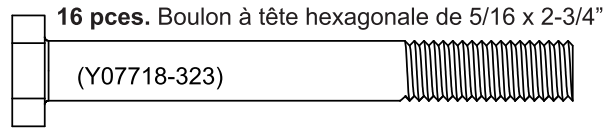
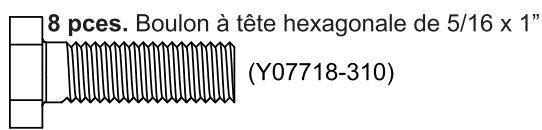
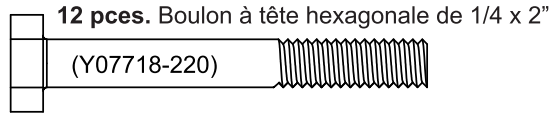
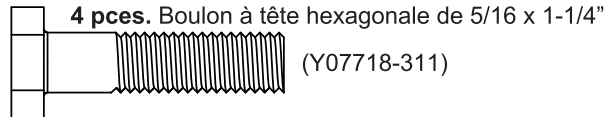
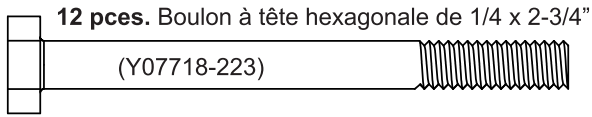


1249mm (49- 3/16")
4 pces. (1248) – Chevron



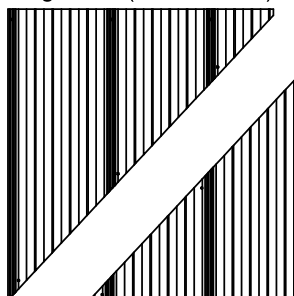
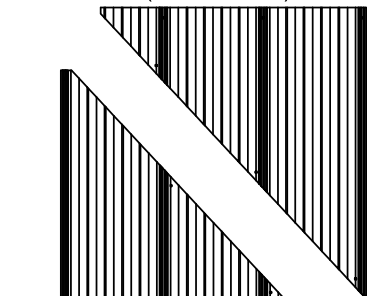
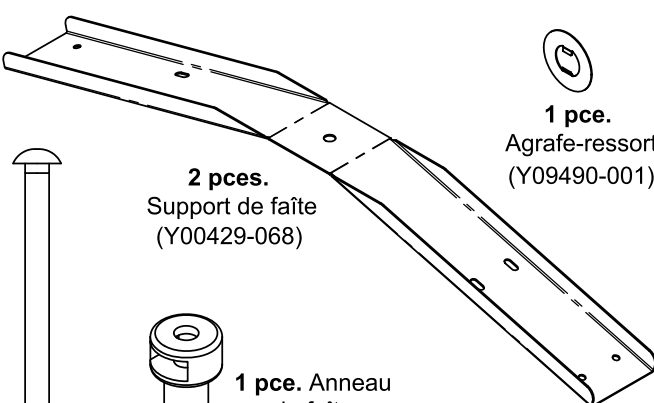
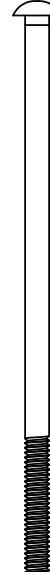
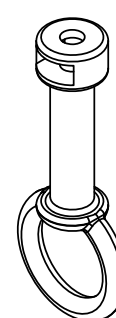


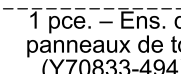
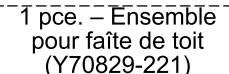
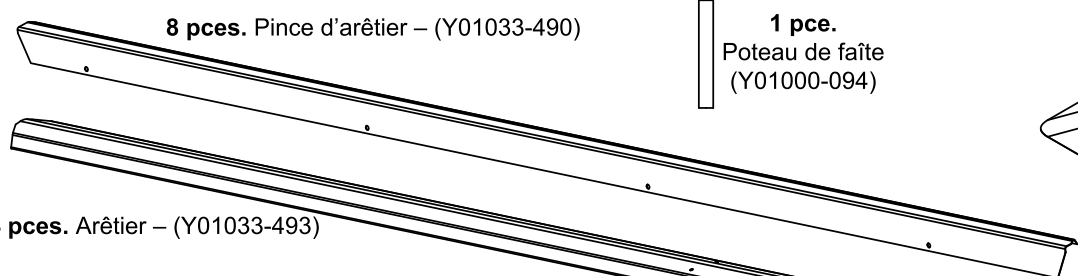
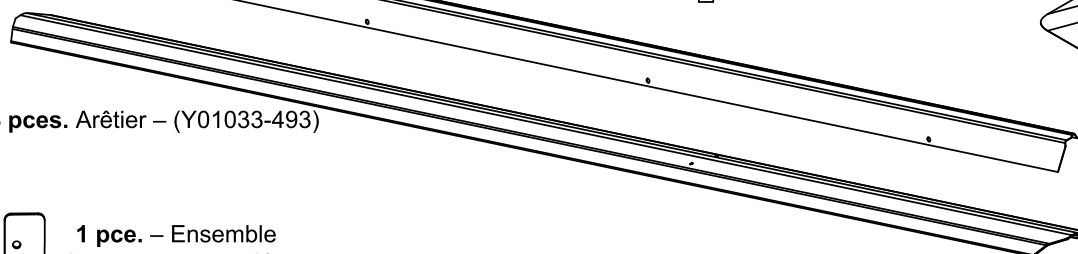

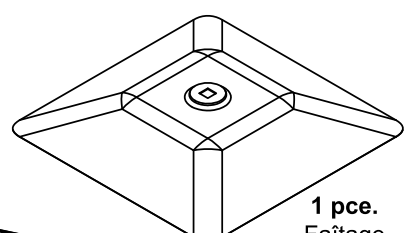


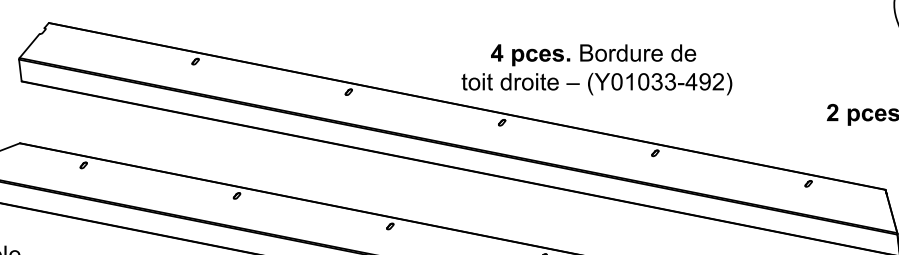
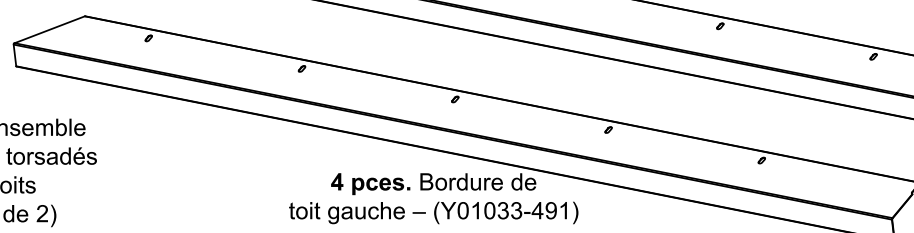
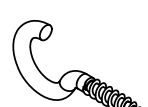
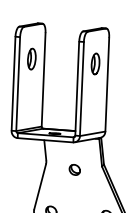
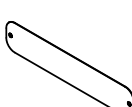
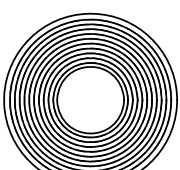
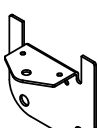
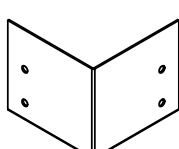
Identification de la quincaillerie

(Les dimensions données sont approximatives et sont fournies pour aider à identifier les pièces de l'assemblage. Les dimensions réelles peuvent être plus petites ou plus grandes.)



Identification de la quincaillerie

(Les dimensions données sont approximatives et sont fournies pour aider à identifier les pièces de l'assemblage. Les dimensions réelles peuvent être plus petites ou plus grandes.)

<p>4 pces. – Panneau court gauche (Y01033-498)</p> 	<p>4 pces. – Panneau court droit (Y01033-495)</p> 	 <p>1 pce. Agrafe-ressort (Y09490-001)</p> <p>2 pces. Support de faîte (Y00429-068)</p>  <p>1 pce. Anneau de faîte (Y20018-003)</p>  <p>1 pce. Boulon de carrosserie (Y07490-260)</p>  <p>1 pce. Écrou de 1/4" (Y08490-200)</p> 	
<p>4 pces. – Panneau long gauche (Y01033-497)</p>	<p>4 pces. – Panneau long droit (Y01033-496)</p>	<p>1 pce. – Ens. de panneaux de toit (Y70833-494)</p> 	<p>1 pce. – Ensemble pour faîte de toit (Y70829-221)</p> 
<p>8 pces. Pince d'arêtier – (Y01033-490)</p>  <p>4 pces. Arêtier – (Y01033-493)</p> 		<p>1 pce. Poteau de faîte (Y01000-094)</p>  <p>1 pce. Faîtage (Y01033-095)</p> 	
<p>1 pce. – Ensemble de supports torsadés 45° gauches (paquet de 2) (Y70829-191)</p>  <p>1 pce. – Ensemble de supports torsadés 45° droits (paquet de 2) (Y70829-192)</p> 	<p>4 pces. Bordure de toit droite – (Y01033-492)</p>  <p>4 pces. Bordure de toit gauche – (Y01033-491)</p>  <p>2 pces. – Crochet de 50 mm (Y00418-050)</p>  <p>1 pce. – Ensemble de supports chevron/poutre (paquet de 12) (Y70829-230)</p> 		
<p>1 pce. – Plaque d'identification du pavillon (Y70800-104)</p> 	<p>1 pce. – Joint d'étanchéité – pince d'arêtier (paquet de 8) (Y70818-499)</p> 	<p>1 pce. – Ensemble de supports de poteau (paquet de 8) (Y70819-109)</p> 	<p>1 pce. – Ensemble de renforts d'angle (paquet de 4) (Y70833-226)</p> 

Étape 1 : Inventaire des pièces - Lisez ceci avant l'assemblage



- A.** Il est temps pour vous de faire l'inventaire de toute la quincaillerie, du bois et des accessoires présentés sur les pages d'identification. Cela vous facilitera la tâche d'assemblage.
- Chaque étape indique quels boulons et/ou vis que vous aurez besoin pour l'assemblage, ainsi que les rondelles, les rondelles de blocage, les écrous en T ou les contre-écrous.
- B.** Si des pièces sont manquantes ou endommagées, ou si vous avez besoin d'assistance pour l'assemblage, contactez le département des relations avec la clientèle directement. Appelez-nous avant de retourner en magasin

1-888-509-4382

support@yardistrystructures.com

- C.** Lisez la totalité du manuel d'assemblage, en portant une attention particulière aux avertissements ANSI, notes et informations de sécurité/entretien aux pages 1 - 4.
- Suivez les instructions dans l'ordre.
 - Cette structure est conçue pour être assemblée et installée idéalement par quatre personnes, **NE TENTEZ PAS** de l'installer seul.
 - Considérez le niveau de pente de l'endroit où vous souhaitez installer la structure. Vérifiez aussi la présence de conduites de gaz, câbles téléphonique, autres services ou conduites d'arrosage avant toute excavation.
- D.** Avant de jeter les cartons, remplissez le formulaire ci-dessous.
- Cet identifiant de boîte se trouve à l'extrémité de chaque carton.
 - Veuillez conserver ces informations pour référence ultérieure. Vous en aurez besoin si vous devez contacter le département de relations avec la clientèle.

NUMÉRO DE PRODUIT: YM11827C

IDENTIFIANT DE BOÎTE: _ _ _ _ _ (Boîte 1)

IDENTIFIANT DE BOÎTE: _ _ _ _ _ (Boîte 2)

IDENTIFIANT DE BOÎTE: _ _ _ _ _ (Boîte 3)

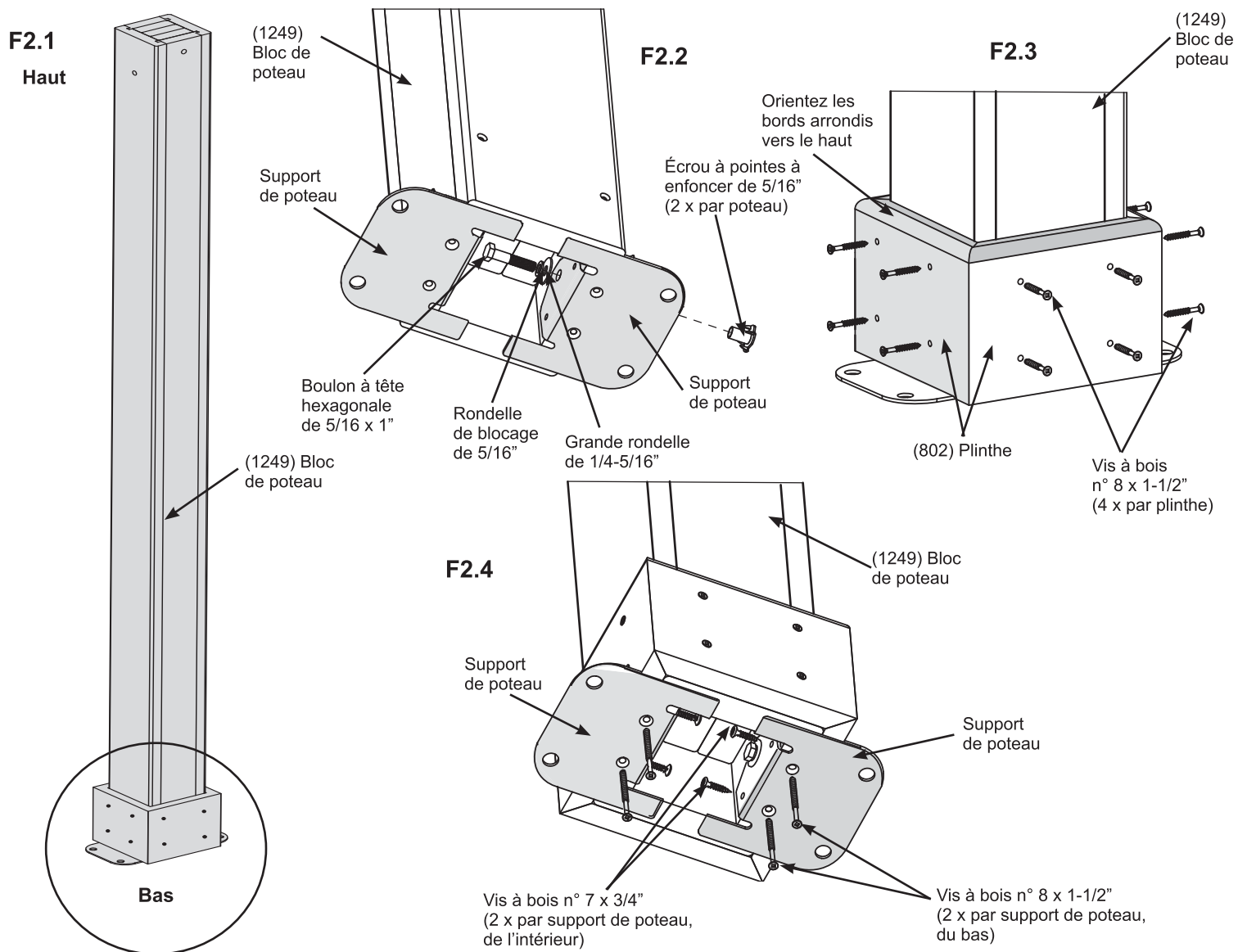
Étape 2 : Assemblages de poteau

A : Au bas de chaque (1249) bloc de poteau, insérez deux écrous à pointes à enfoncer de 5/16", comme illustré à F2.1 et F2.2.

B : Au bas de chaque (1249) bloc de poteau, placez deux supports de poteau contre les surfaces inférieures et intérieures, comme illustré à F2.1 et F2.2. Fixez-les sans trop serrer avec un boulon à tête hexagonale de 5/16 x 1" (avec rondelle de blocage de 5/16" et grande rondelle de 1/4-5/16") pour chaque support afin que ceux-ci soient reliés aux écrous à pointes à enfoncer.

C : De chaque côté des poteaux, placez une (802) plinthe de façon qu'elle affleure le bas et fixez-la avec quatre vis à bois n° 8 x 1-1/2" par plinthe. Orientez les bords arrondis vers le haut. (F2.1 et F2.3)

D : Fixez chaque support de poteau, d'abord du bas, avec deux vis à bois n° 8 x 1-1/2" par support, puis, de l'intérieur, avec deux vis à bois n° 7 x 3/4" par support. Ces vis sont installées légèrement à l'oblique. Serrez tous les boulons. Il y aura quatre assemblages de poteau. (F2.4)



Pièces en bois

4 x (1249) Blocs de poteau
16 x (802) Plinthes

Quincaillerie

16 x Vis à bois n° 7 x 3/4"
80 x Vis à bois n° 8 x 1-1/2"
8 x Supports de poteau

8 x Écrous à pointes à enfoncer de 5/16"
8 x Boulons à tête hexagonale de 5/16 x 1"
(avec rondelle de blocage de 5/16", grande rondelle de 1/4-5/16")

Étape 3 : Assemblage de la charpente

Partie 1

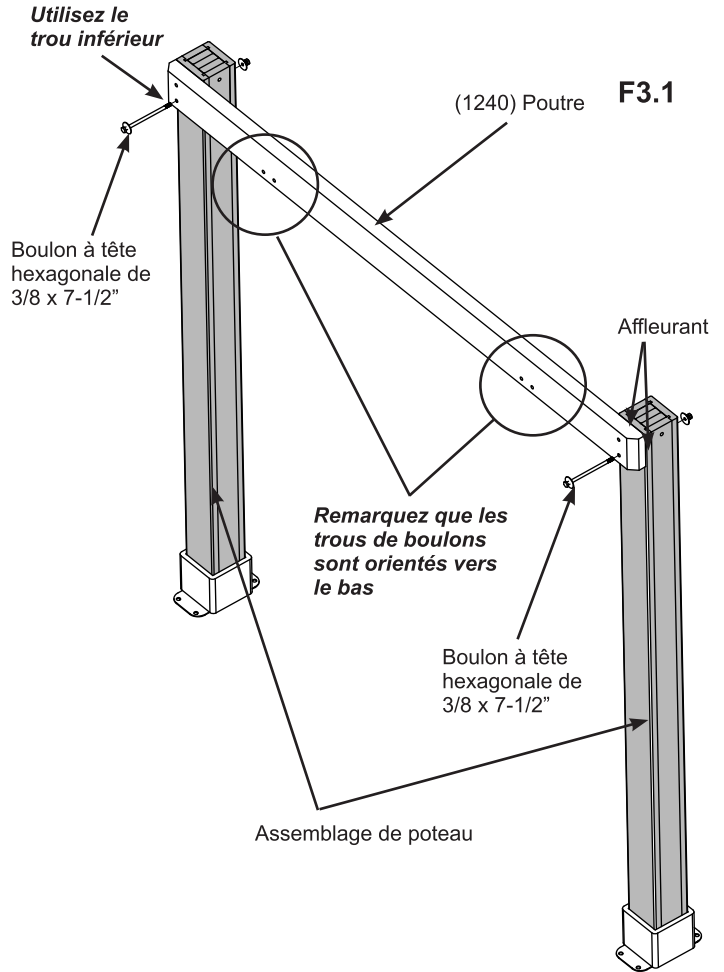
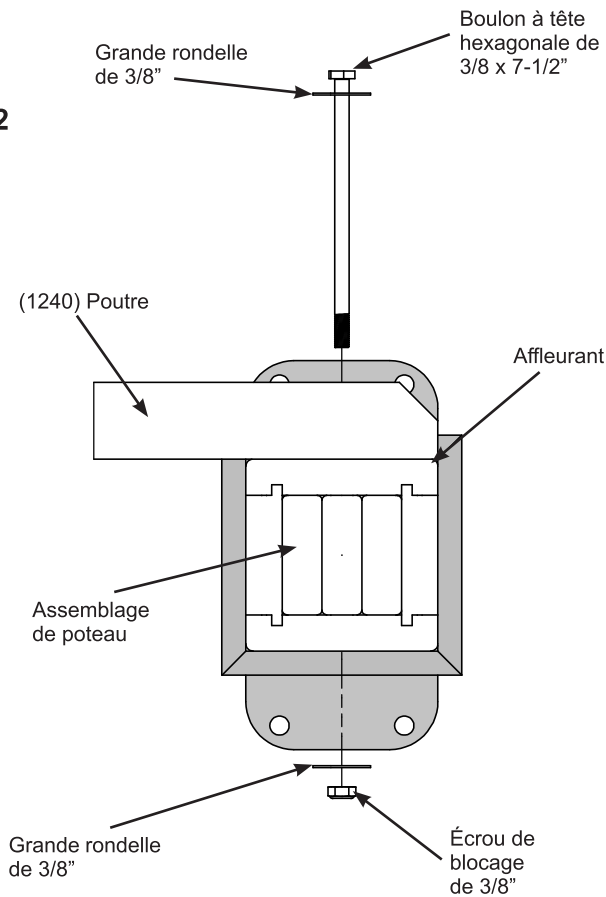


A : Sur une surface dure et plane, placez une (1240) poutre contre l'extérieur de deux assemblages de poteau, affleurant aux sommets et aux coins extérieurs. Les biseaux sont orientés dans le sens opposé aux poteaux. Remarquez que les trous de boulons sont orientés vers le bas. Fixez la poutre à l'assemblage de poteau, par le trou inférieur, à l'aide d'un boulon à tête hexagonale de 3/8 x 7-1/2" (avec deux grandes rondelles de 3/8" et un écrou de blocage de 3/8") par poteau. (F3.1 et F3.2)

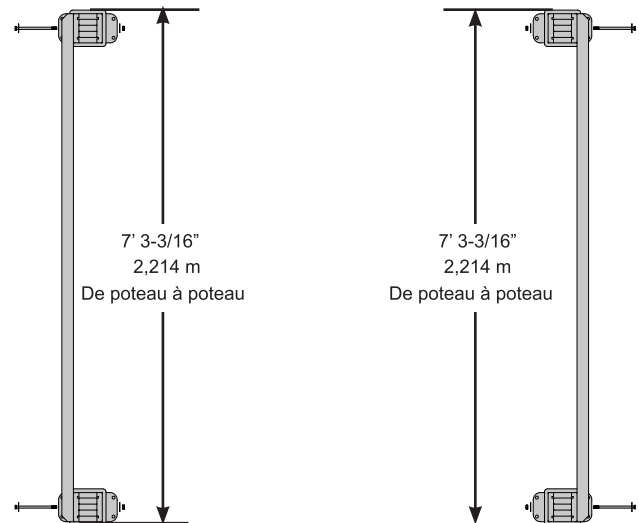
La distance de l'extérieur d'un assemblage de poteau à l'extérieur du deuxième assemblage de poteau devrait être de 7' 3-3/16" (2,214 m). Consultez F3.3 pour voir la position précise des poteaux.

B : Répétez l'étape A pour la deuxième (1240) poutre. Ces assemblages seront désormais appelés Assemblages latéraux. (F3.1 et F3.2)

F3.2



F3.3



Pièces en bois

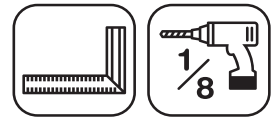
2 x (1240) Poutres

Quincaillerie

4 x Boulons à tête hexagonale de 3/8 x 7-1/2"
(2 x grandes rondelles de 3/8", écrou de blocage de 3/8")

Étape 3 : Assemblage de la charpente

Partie 2

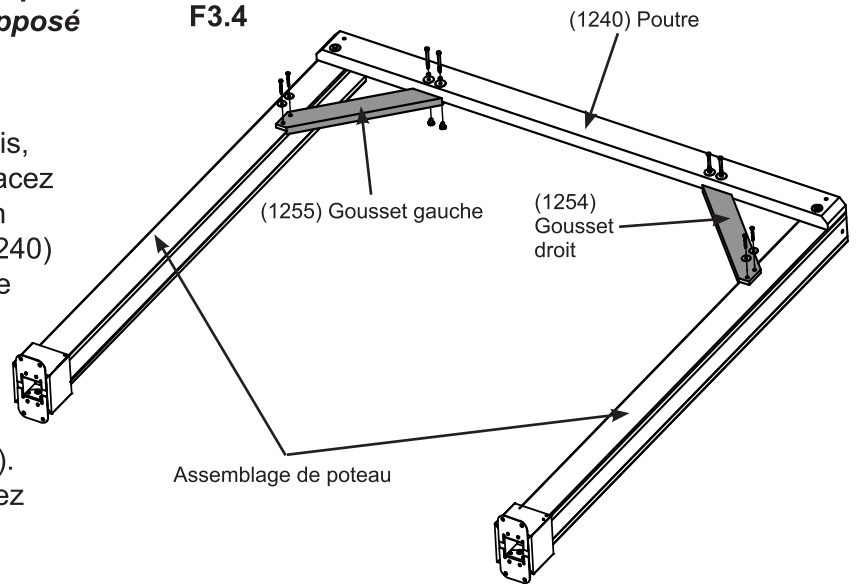


Remarque : Les extrémités biseautées de chaque gousset doivent toujours être orientées à l'opposé du bois sur lequel le gousset est fixé.

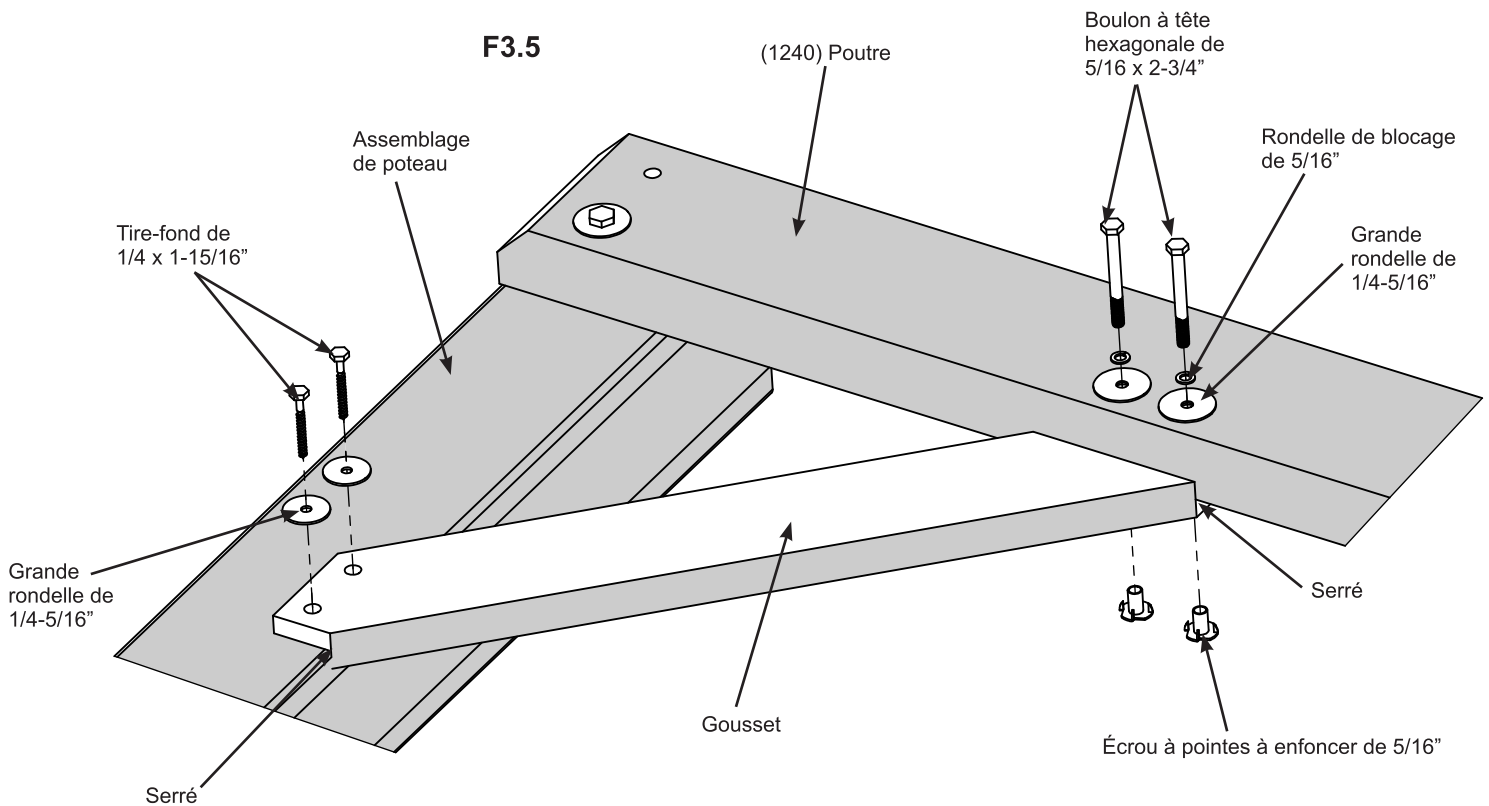
C : Assurez-vous que chaque (1240) poutre est perpendiculaire aux assemblages de poteau, puis, devant la (1240) poutre à partir de l'extérieur, placez un (1254) gousset droit sur le côté droit de façon que la partie supérieure soit bien ajustée à la (1240) poutre et que la partie inférieure soit bien ajustée à l'assemblage de poteau. Fixez le gousset à la (1240) poutre à l'aide de deux boulons à tête hexagonale de 5/16 x 2-3/4" (avec rondelle de blocage de 5/16", grande rondelle de 1/4-5/16" et écrou à pointes à enfoncer de 5/16"). Prépercez un trou avec un foret de 1/8", puis fixez le gousset à l'assemblage de poteau avec deux tire-fond de 1/4 x 1-15/16" (avec une grande rondelle de 1/4-5/16"). (F3.4 et F3.5)

D : Répétez l'étape C sur le côté gauche avec un (1255) gousset gauche. (F3.4 et F3.5)

F3.4



F3.5



Pièces en bois

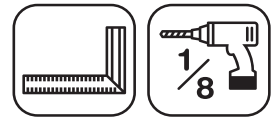
- 2 x (1254) Goussets droits
- 2 x (1255) Goussets gauches

Quincaillerie

- 8 x Tire-fond de 1/4 x 1-15/16" (grande rondelle de 1/4-5/16")
- 8 x Boulons à tête hexagonale de 5/16 x 2-3/4" (rondelle de blocage de 5/16", grande rondelle de 1/4-5/16", écrou à pointes à enfoncer de 5/16")

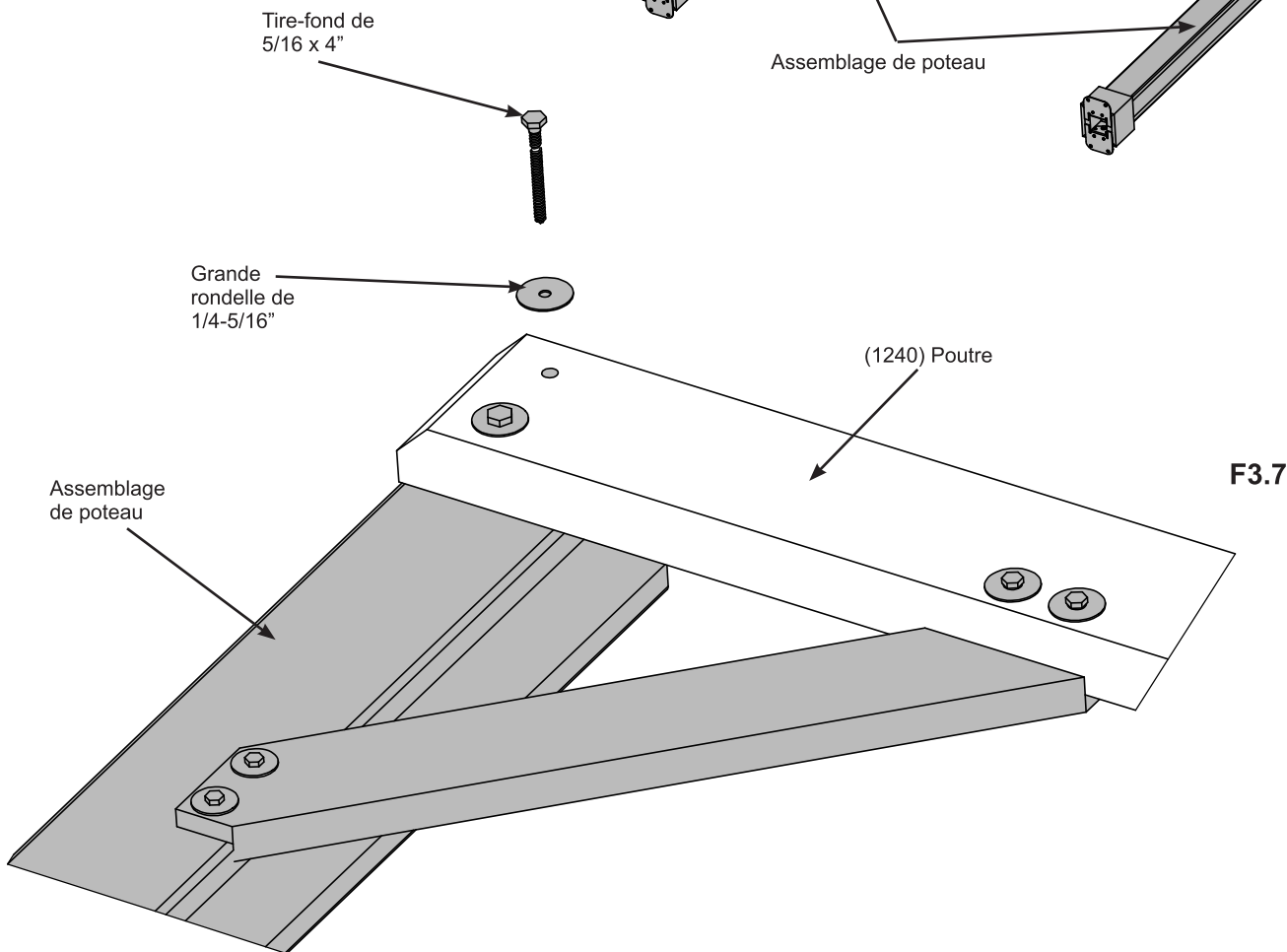
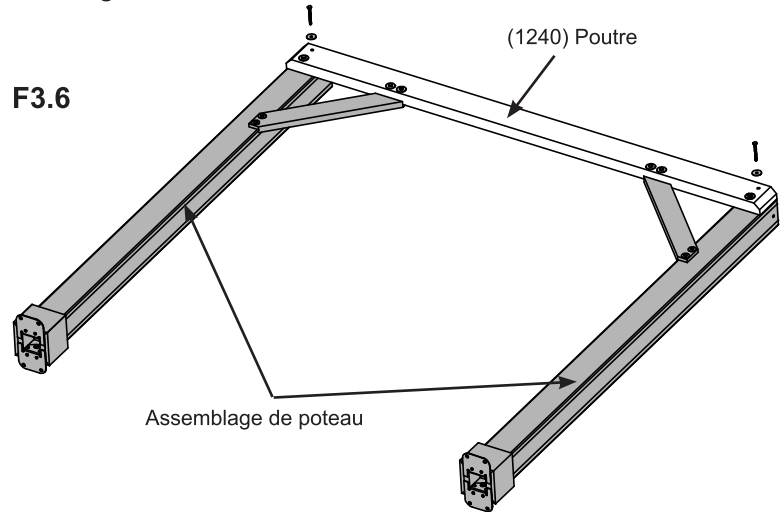
Étape 3 : Assemblage de la charpente

Partie 3



E : Assurez-vous que l'assemblage est toujours d'équerre, puis prépercez les trous supérieurs dans la (1240) poutre à l'aide d'un foret de 1/8" et fixez la poutre à l'assemblage de poteau à l'aide de deux tire-fond de 5/16 x 4" (avec une grande rondelle de 1/4-5/16"). (F3.6 et F3.7)

F : Répétez les étapes C à E pour le deuxième assemblage latéral.

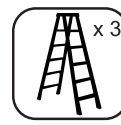


Quincaillerie

4 x Tire-fond de 5/16 x 4" (grande rondelle de 1/4-5/16")

Étape 3 : Assemblage de la charpente

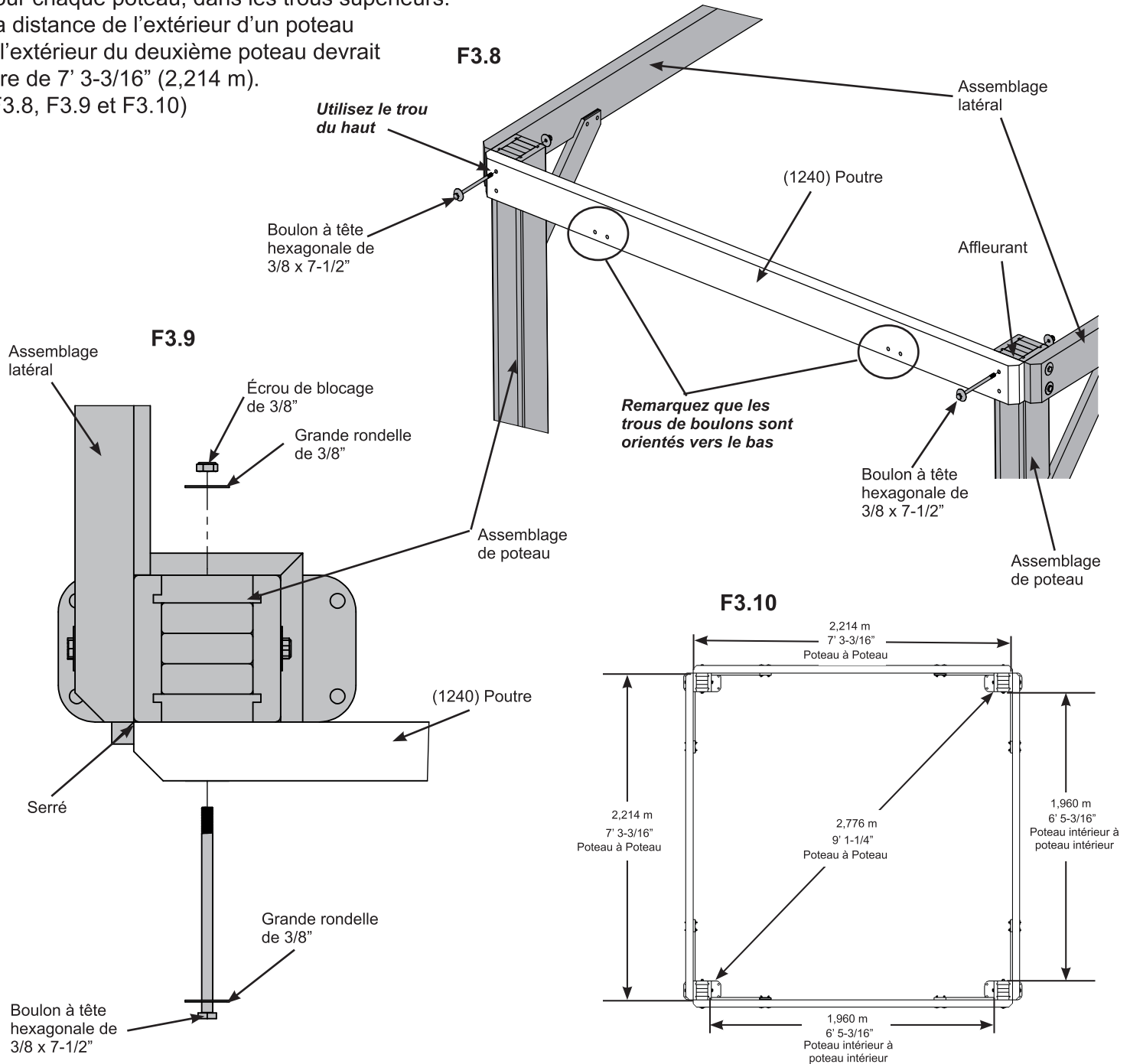
Partie 4



G : Transportez vos assemblages de poteau à l'endroit de l'installation finale. Avant de poursuivre l'assemblage, assurez-vous que le sol est plat et de niveau.

H : Tenez chaque assemblage latéral, puis placez une (1240) poutre contre chaque poteau, de façon qu'elle affleure la partie supérieure des poteaux et qu'elle soit serrée contre les assemblages latéraux. Remarquez que les trous de boulons de la (1240) poutre sont orientés vers le bas. Fixez les poutres à chaque poteau avec un boulon à tête hexagonale de 3/8 x 7-1/2" (avec deux grandes rondelles de 3/8" et un écrou de blocage de 3/8") pour chaque poteau, dans les trous supérieurs.

La distance de l'extérieur d'un poteau à l'extérieur du deuxième poteau devrait être de 7' 3-3/16" (2,214 m). (F3.8, F3.9 et F3.10)



Pièces en bois

2 x (1240) Poutres

Quincaillerie

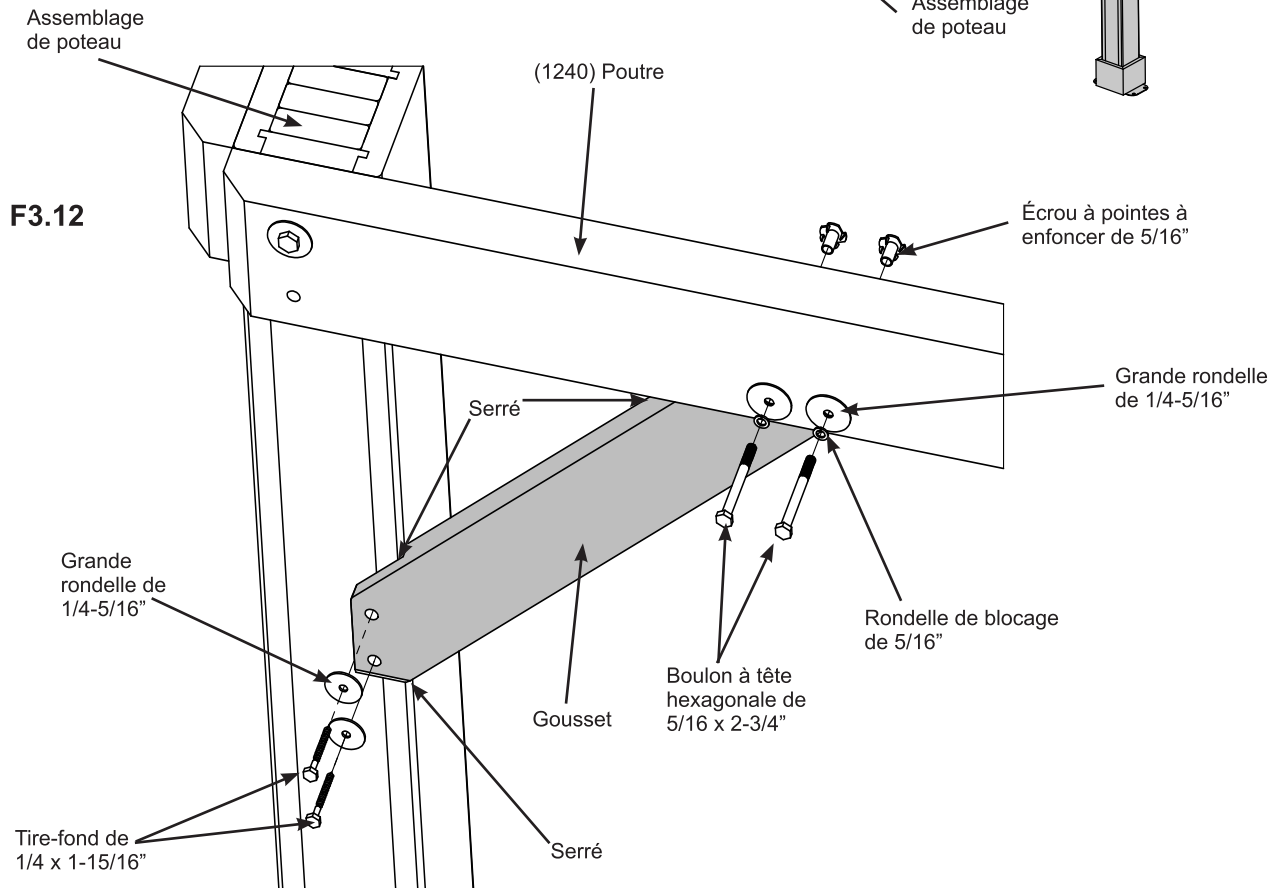
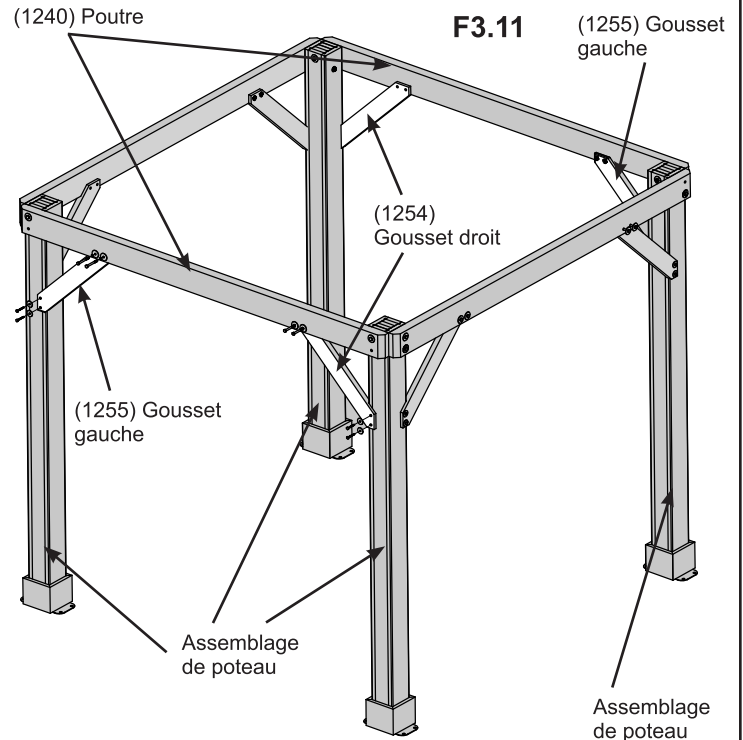
4 x Boulons à tête hexagonale de 3/8 x 7-1/2"
(2 x grandes rondelles de 3/8", écrou de blocage de 3/8")

Étape 3 : Assemblage de la charpente Partie 5



I : Assurez-vous que l'assemblage est perpendiculaire, puis, devant les (1240) poutres à partir de l'extérieur, placez un (1254) gousset droit sur le côté droit de façon que la partie supérieure soit bien ajustée à la (1240) poutre et que la partie inférieure soit bien ajustée à l'assemblage de poteau. Fixez les goussets aux (1240) poutres à l'aide de deux boulons à tête hexagonale de 5/16 x 2-3/4" (avec rondelle de blocage de 5/16", grande rondelle de 1/4-5/16" et écrou à pointes à enfoncer de 5/16") par gousset. Prépercez un trou avec un foret de 1/8", puis fixez les goussets aux assemblages de poteau avec deux tire-fond de 1/4 x 1-15/16" (avec une grande rondelle de 1/4-5/16") par gousset. (F3.11 et F3.12)

J : Répétez l'étape I sur le côté gauche avec un (1255) gousset gauche par (1240) poutre. (F3.11 et F3.12)



Pièces en bois

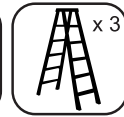
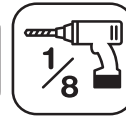
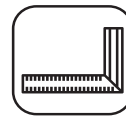
- 2 x (1254) Goussets droits
- 2 x (1255) Goussets gauches

Quincaillerie

- 8 x Tire-fond de 1/4 x 1-15/16" (grande rondelle de 1/4-5/16")
- 8 x Boulons à tête hexagonale de 5/16 x 2-3/4" (rondelle de blocage de 5/16", grande rondelle de 1/4-5/16", écrou à pointes à enfoncer de 5/16")

Étape 3 : Assemblage de la charpente

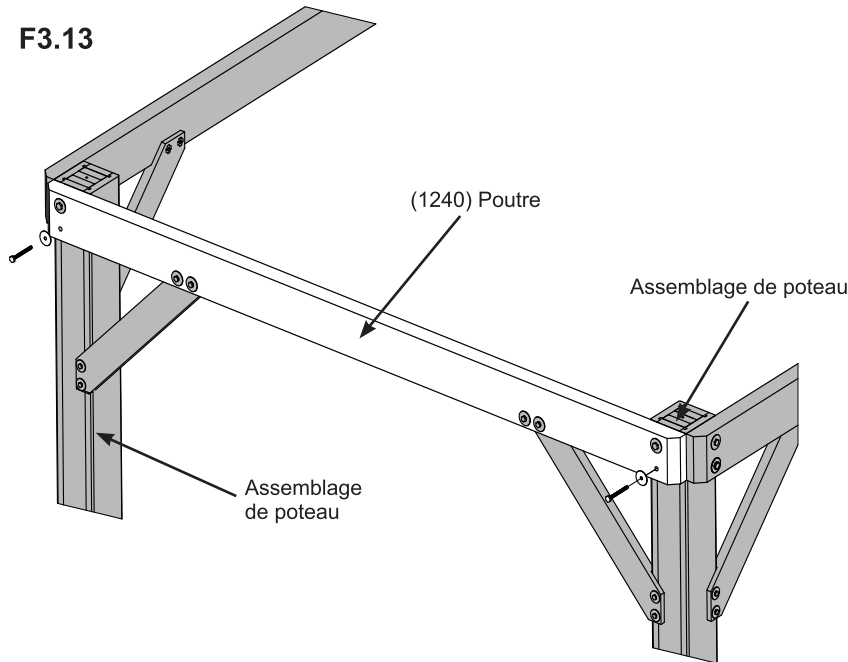
Partie 6



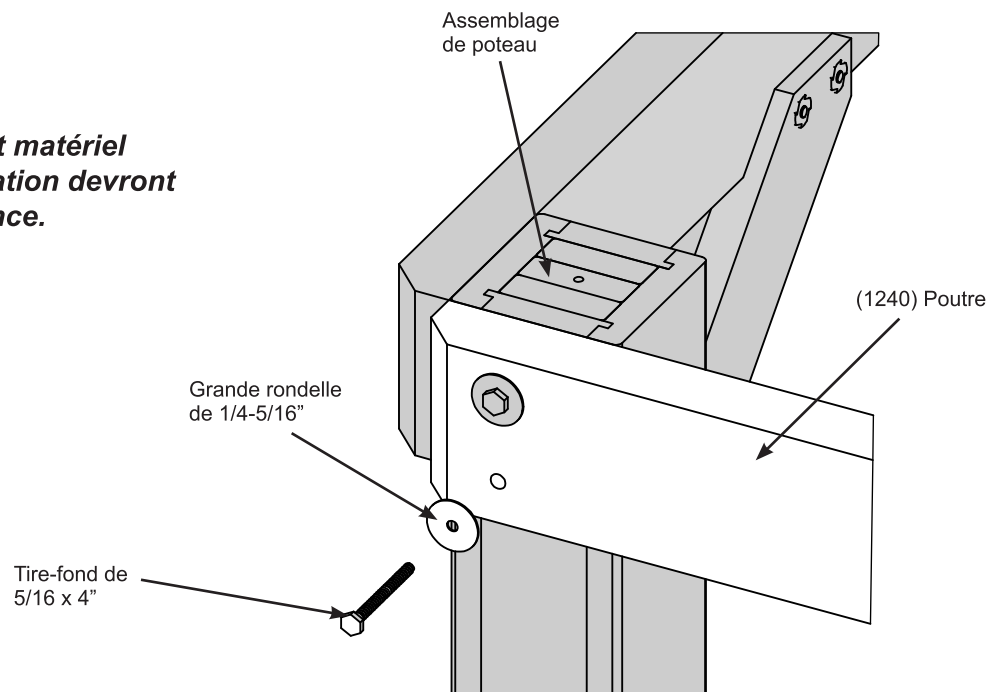
K : Assurez-vous que l'assemblage est toujours d'équerre, puis percez les trous inférieurs de chaque (1240) poutre à l'aide d'un foret de 1/8" et fixez les poutres aux assemblages de poteaux à l'aide de deux tire-fond de 5/16 x 4" (avec une grande rondelle de 1/4-5/16") par poutre. (F3.13 et F3.14)

L : La surface sur laquelle vous placez le pavillon déterminera la façon dont vous l'ancrez à cette surface. Veuillez consulter les pages 6 et 7 pour des exemples d'installation.

F3.13



F3.14



Toute quincaillerie ou tout matériel supplémentaire pour l'installation devront être achetés à l'avance.

Quincaillerie

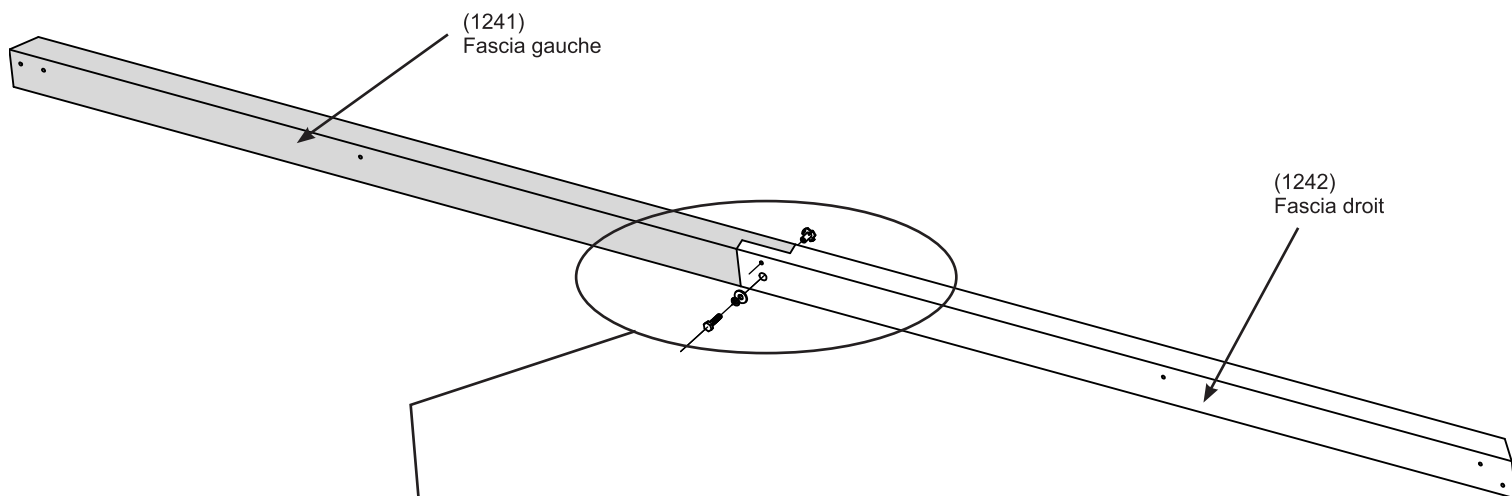
4 x Tire-fond de 5/16 x 4" (grande rondelle de 1/4-5/16")

Étape 4 : Assemblage de fascia

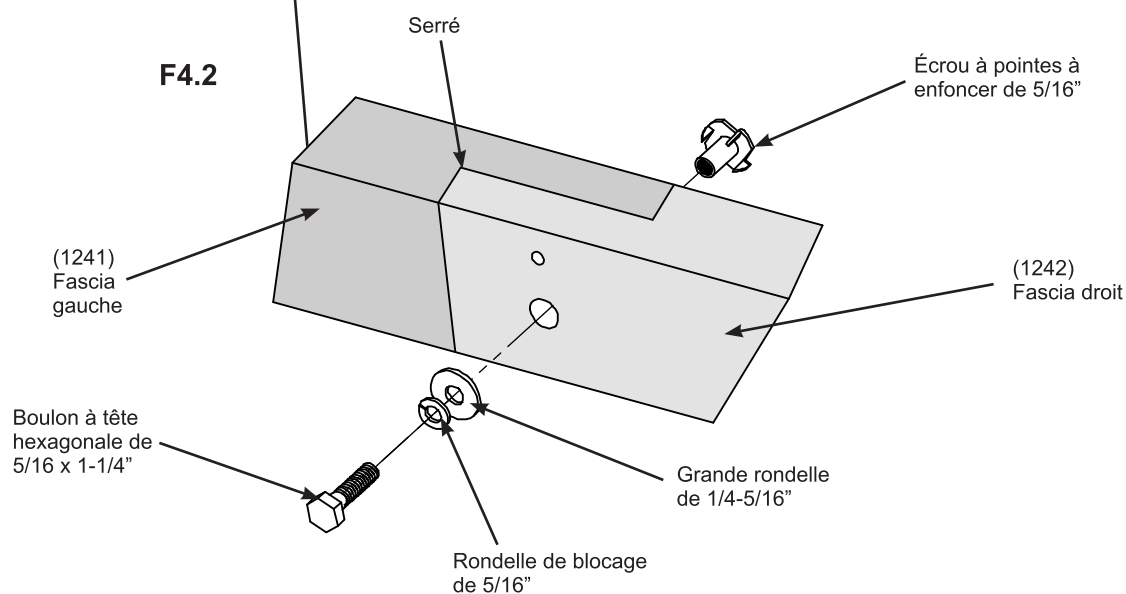
A : Raccordez fermement un (1241) fascia gauche et un (1242) fascia droit à l'aide d'un boulon à tête hexagonale de 5/16 x 1-1/4" (avec rondelle de blocage de 5/16", grande rondelle de 1/4-5/16" et écrou à pointes à enfoncer de 5/16") comme indiqué dans les illustrations F4.1 et F4.2.

B : Répétez l'étape A trois fois pour ainsi créer quatre assemblages de fascia.

F4.1



F4.2



Pièces en bois

4 x (1241) Fascias gauches
4 x (1242) Fascias droits

Quincaillerie

4 x Boulons à tête hexagonale de 5/16 x 1-1/4"
(rondelle de blocage de 5/16", grande rondelle de 1/4-5/16",
écrou à pointes à enfoncer de 5/16")

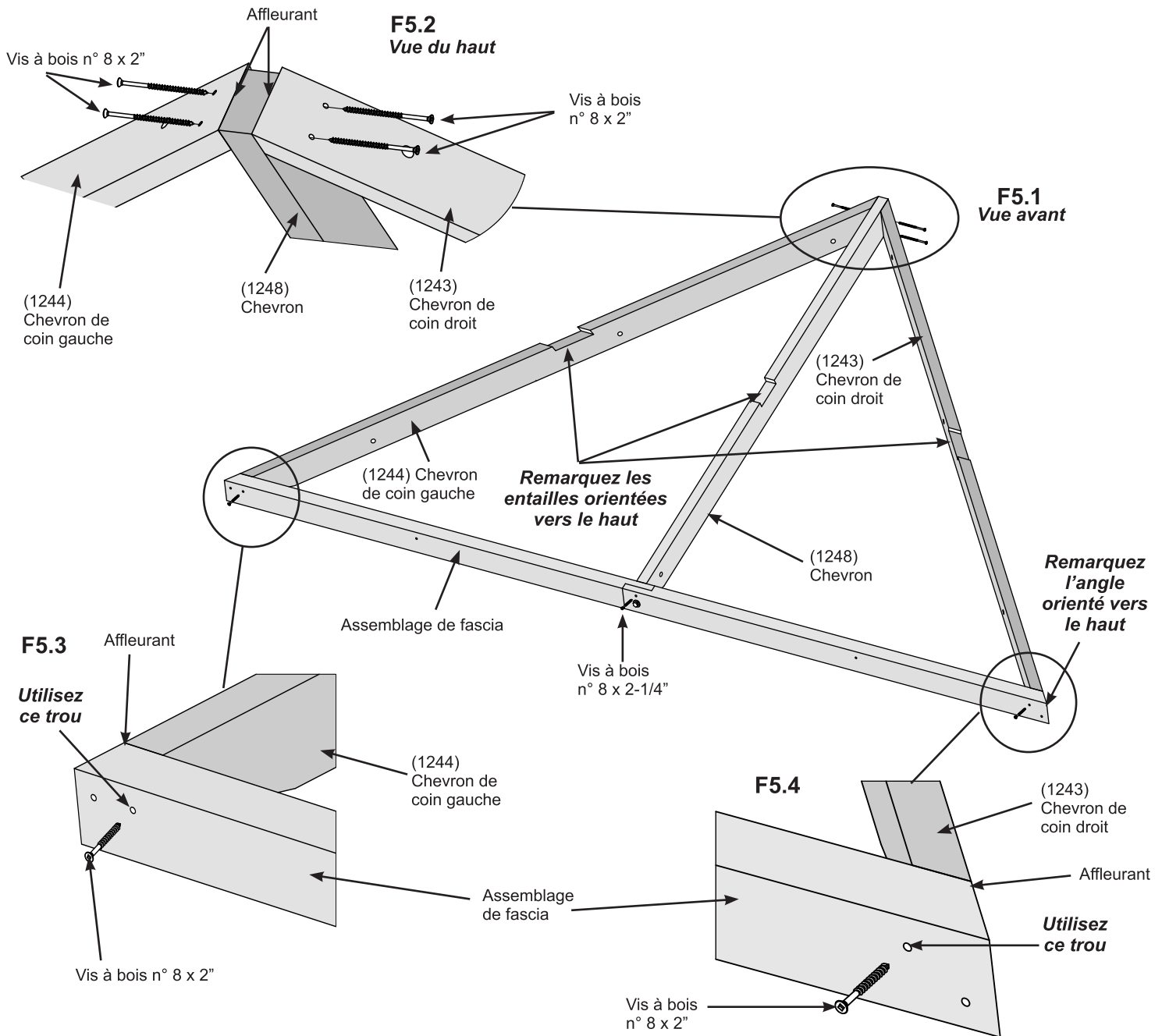
Étape 5 : Assemblage de chevron pour toit

Partie 1

A : De chaque côté d'un (1248) chevron, placez un (1244) chevron de coin gauche et un (1243) chevron de coin droit de façon que les parties supérieures et les rebords affleurent, puis fixez-les avec deux vis à bois n° 8 x 2" par côté. (F5.1 et F5.2)

B : Placez l'assemblage de fascia de l'étape 4 au bas du (1244) chevron de coin gauche, du (1243) chevron de coin droit et du (1248) chevron de façon que les côtés soient affleurants, puis fixez-le avec une vis à bois n° 8 x 2" à chaque extrémité, en notant les trous devant être utilisés. Fixez l'assemblage de fascia au (1248) chevron avec une vis à bois n° 8 x 2-1/4". (F5.1, F5.3 et F5.4)

C : Répétez les étapes A et B trois fois pour ainsi créer quatre assemblages de chevron pour toit.



Pièces en bois

- 4 x (1248) Chevrons
- 4 x (1244) Chevrons de coin gauche
- 4 x (1243) Chevrons de coin droit

Quincaillerie

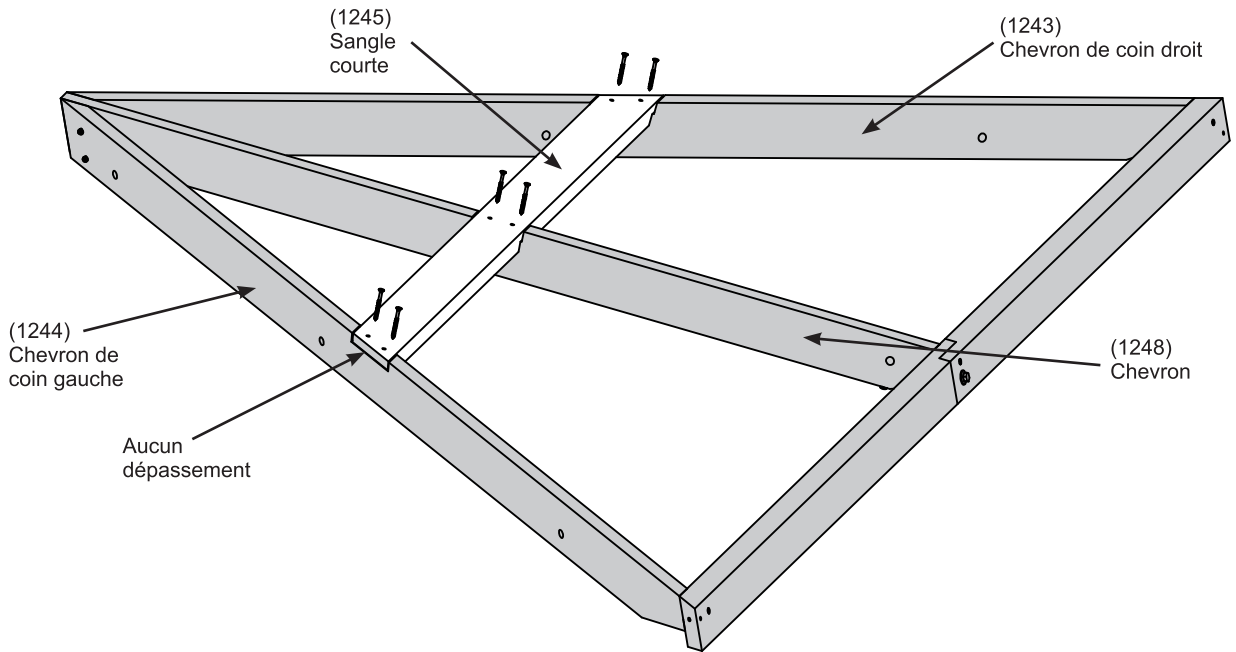
- 24 x Vis à bois n° 8 x 2"
- 4 x Vis à bois n° 8 x 2-1/4"

Étape 5 : Assemblage de chevron pour toit

Partie 2

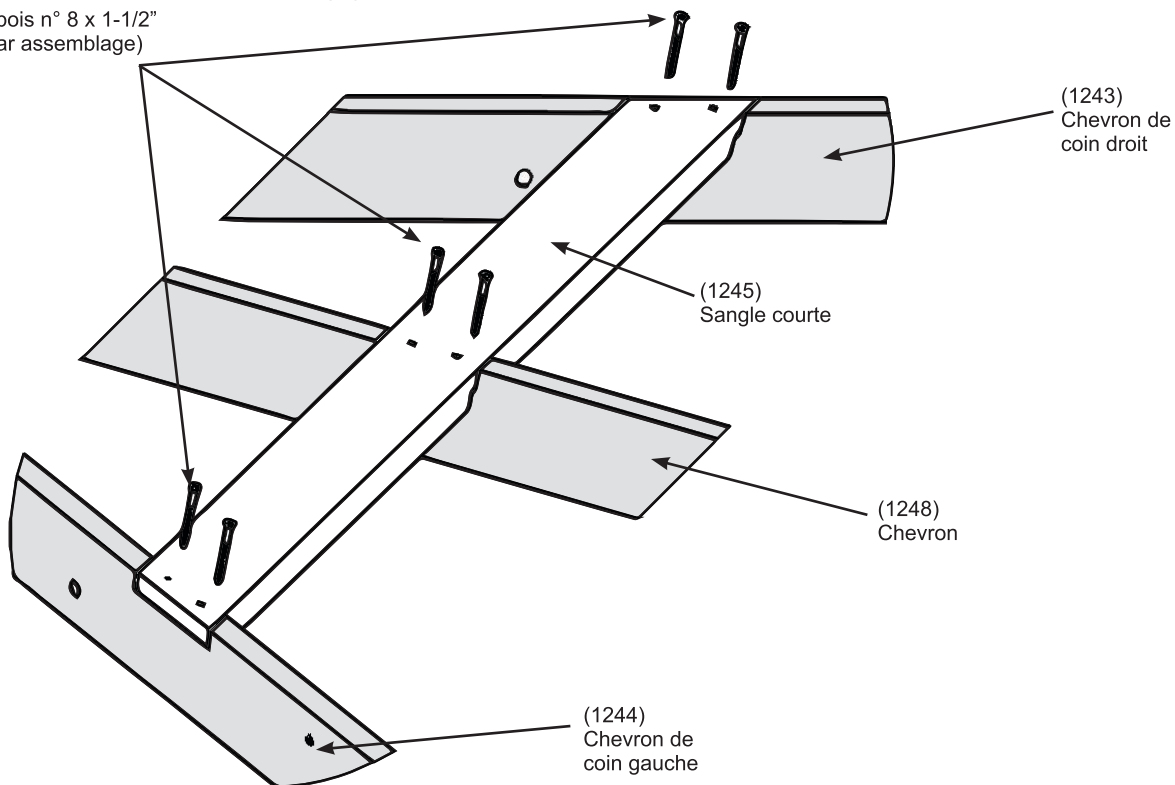
D : Placez une (1245) sangle courte dans l'entaille du (1244) chevron de coin gauche, du (1243) chevron de coin droit et du (1248) chevron de façon que ses extrémités ne dépassent pas les rebords des planches extérieures, puis fixez-la avec six vis à bois n° 8 x 1-1/2". Répétez l'opération pour les quatre assemblages. (F5.5 et F5.6)

F5.5
Vue avant



F5.6

Vis à bois n° 8 x 1-1/2"
(6 x par assemblage)



Pièces en bois

4 x (1245) Sangles courtes

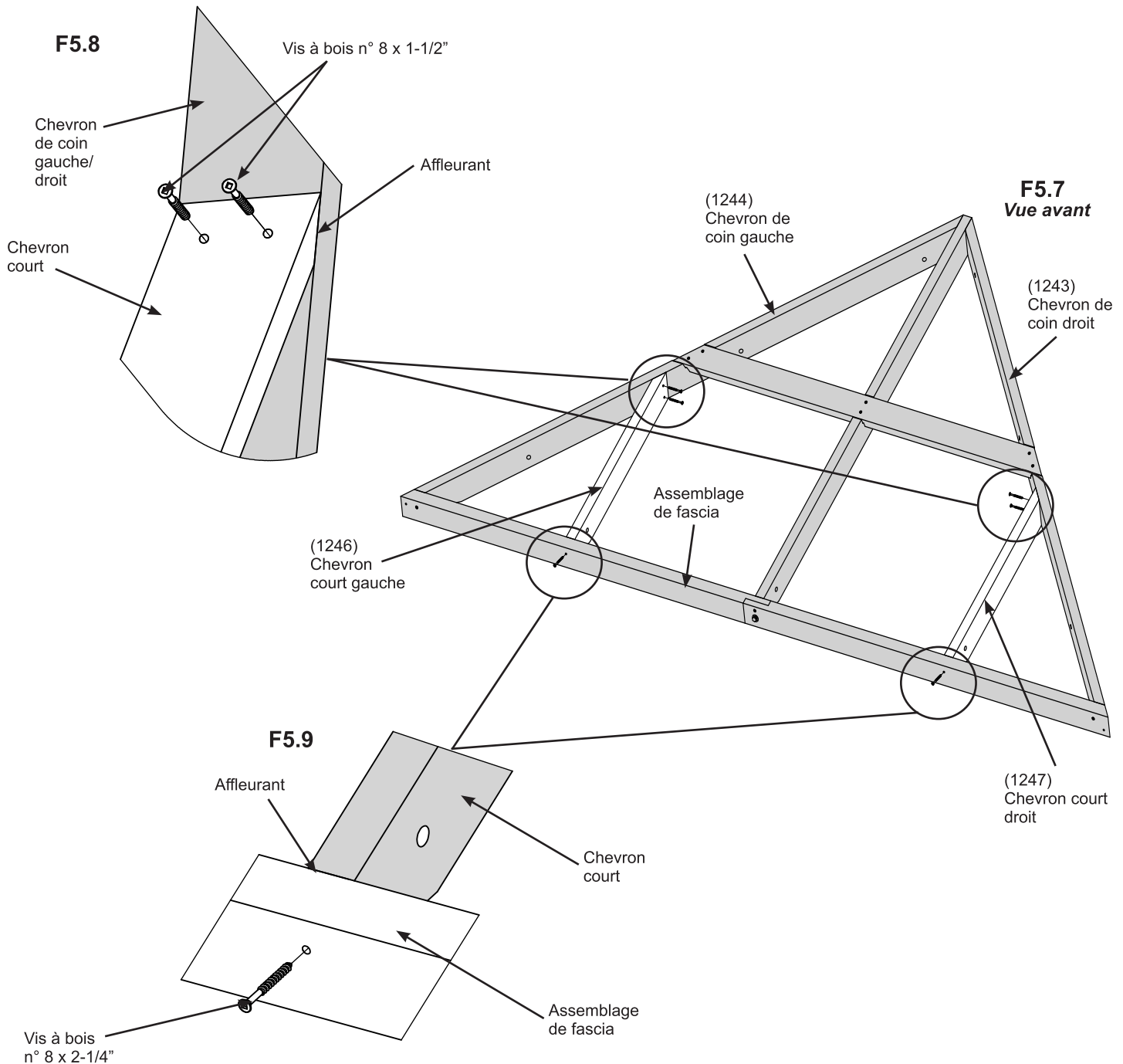
Quincaillerie

24 x Vis à bois n° 8 x 1-1/2"

Étape 5 : Assemblage de chevron pour toit

Partie 3

E : Placez un (1246) chevron court gauche et un (1247) chevron court droit de façon qu'ils affleurent le haut de l'assemblage de fascia et qu'ils soient serrés contre le (1244) chevron de coin gauche et le (1243) chevron de coin droit, respectivement. Fixez le (1246) chevron court gauche au (1244) chevron de coin gauche et le (1247) chevron court droit au (1243) chevron de coin droit avec deux vis à bois n° 8 x 1-1/2" par planche, et fixez-les à l'assemblage de fascia avec une vis à bois n° 8 x 2-1/4" par planche. Répétez l'opération pour les quatre assemblages. (F5.7, F5.8 et F5.9)



Pièces en bois

4 x (1247) Chevrons courts droits
4 x (1246) Chevrons courts gauches

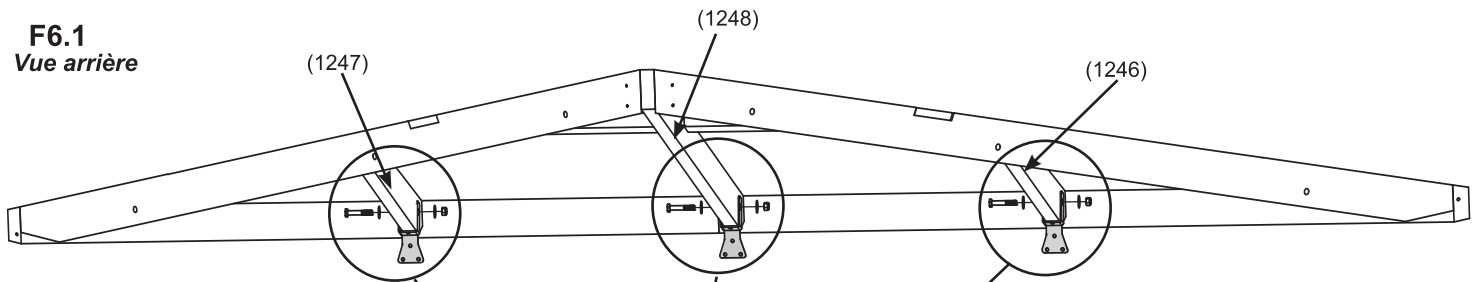
Quincaillerie

16 x Vis à bois n° 8 x 1-1/2"
8 x Vis à bois n° 8 x 2-1/4"

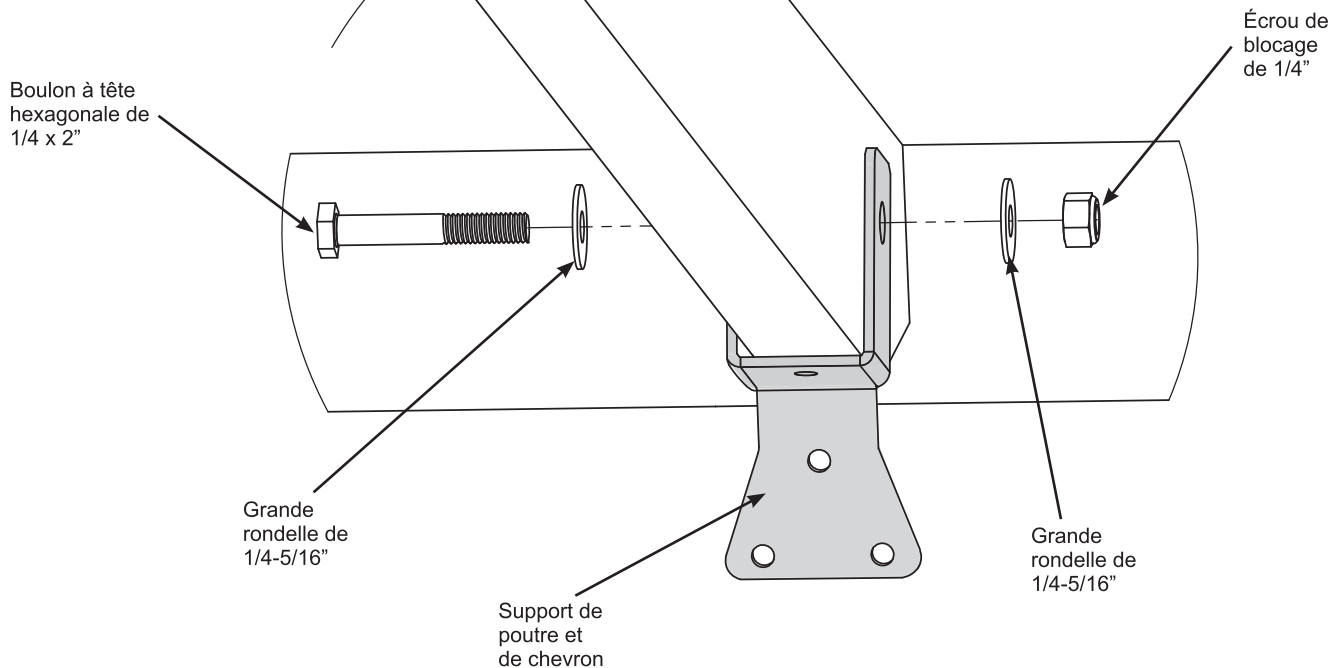
Étape 6 : Fixation des supports de poutre et de chevron

A : À l'arrière de trois assemblages de chevron pour toit, placez un support de poutre et de chevron sur le (1246) chevron court gauche, le (1247) chevron court droit et le (1248) chevron. Fixez sans trop serrer chaque support aux chevrons avec un boulon à tête hexagonale de 1/4 x 2" (avec deux grandes rondelles de 1/4-5/16" et un écrou de blocage de 1/4"). (F6.1 et F6.2)

F6.1
Vue arrière



F6.2



Composants :

9 x Supports de poutre et de chevron

Quincaillerie

9 x Boulons à tête hexagonale de 1/4 x 2"
(2 x grandes rondelles de 1/4-5/16",
écrou de blocage de 1/4")



INSTALLATION DU MATÉRIEL DE TOITURE

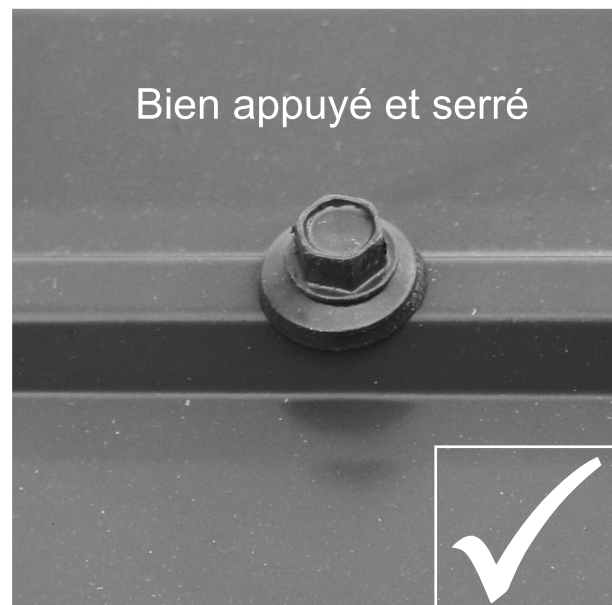
ATTENTION!

Le matériel de toiture peut posséder des bordures coupantes! Portez des gants!

MANIPULEZ AVEC SOIN!

Placez le matériel de toiture sur une surface non-abrasive avant l'assemblage, car il pourrait aisément plier, se bosseler ou s'égratigner.

**AVERTISSEMENT – NE PAS TROP SERRER LES VIS DE TOITURE!
Trop serrer les vis écrasera le matériel de toiture.**



Les vis à toiture peuvent aisément écraser les panneaux de toit et les bordures de toit lors de l'utilisation d'une perceuse électrique. Nous recommandons de serrer à la main les vis de toiture de façon à ce qu'elles soient bien appuyées et serrées contre le matériel de toiture.

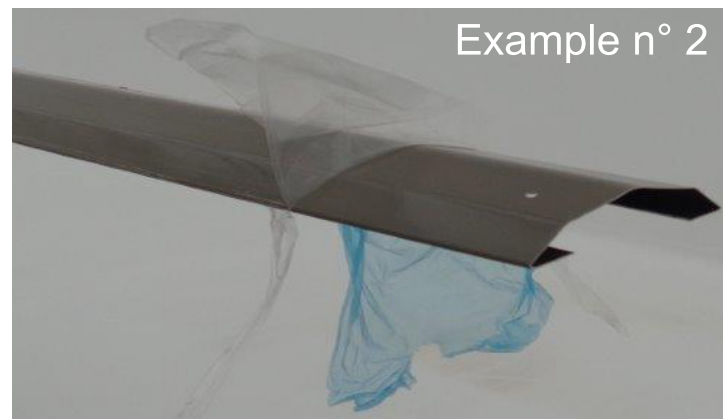
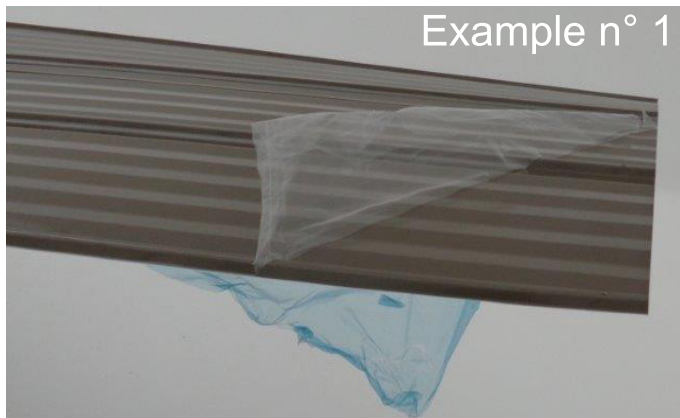


INSTALLATION DU MATÉRIEL DE TOITURE

ATTENTION!

Le matériel de toiture peut posséder des bordures coupantes! Portez des gants!

ASSUREZ-VOUS D'ENLEVER TOUTES LES PROTECTIONS PLASTIQUES DE CHAQUE CÔTÉ DES PANNEAUX EN ALUMINIUM ET BORDURES JUSTE AVANT D'INSTALLER CHAQUE PIÈCE. (Un côté est transparent et l'autre est bleu, les deux doivent être retirés.)



Étape 7 : Fixation des panneaux de toit

Partie 1

A : Placez un panneau long gauche à l'avant d'un assemblage de chevron pour toit de façon qu'il affleure le côté du (1244) chevron de coin gauche et qu'il dépasse légèrement le bas de l'assemblage de fascia. Les trous devraient s'aligner avec le (1248) chevron. (F7.1 et F7.2)

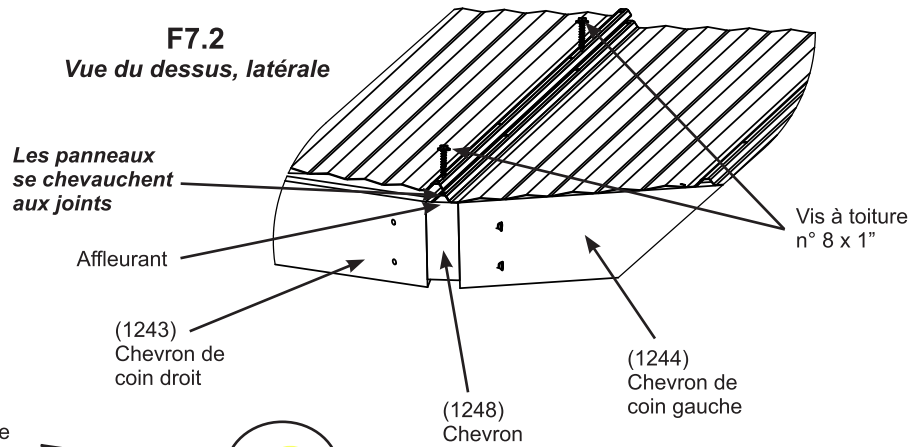
B : Placez un long panneau droit sur l'assemblage de chevron pour toit de façon qu'il chevauche le long panneau gauche, qu'il affleure le côté du (1243) chevron de coin droit et qu'il dépasse légèrement le bas de l'assemblage de fascia. (F7.1 et F7.2)

C : Fixez les deux panneaux longs (gauche et droit) à l'assemblage de chevron pour toit avec quatre vis à toiture n° 8 x 1" aux points indiqués dans l'illustration F7.1. Veillez à ne pas trop serrer les vis.

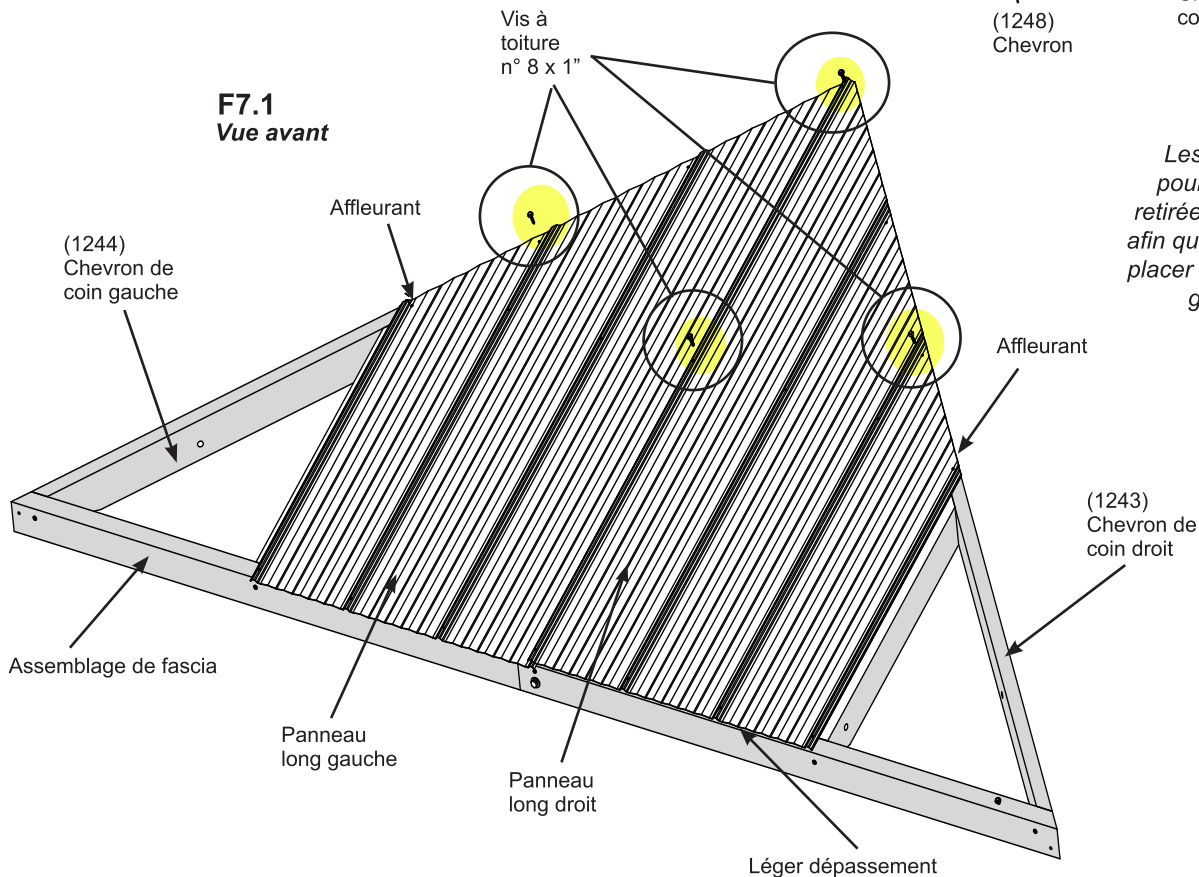
D : Répétez les étapes A à C pour chaque assemblage de chevron pour toit.

NE SERREZ PAS les vis excessivement; ceci pourrait causer des dommages au matériau de la toiture

F7.2
Vue du dessus, latérale



F7.1
Vue avant



Les 3 vis inférieures pourraient devoir être retirées à l'étape suivante afin que vous puissiez bien placer les panneaux courts gauche et droit.

Pièces de la toiture

4 x Panneaux longs gauches
4 x Panneaux longs droits

Quincaillerie

16 x Vis à toiture n° 8 x 1"

Étape 7 : Fixation des panneaux de toit

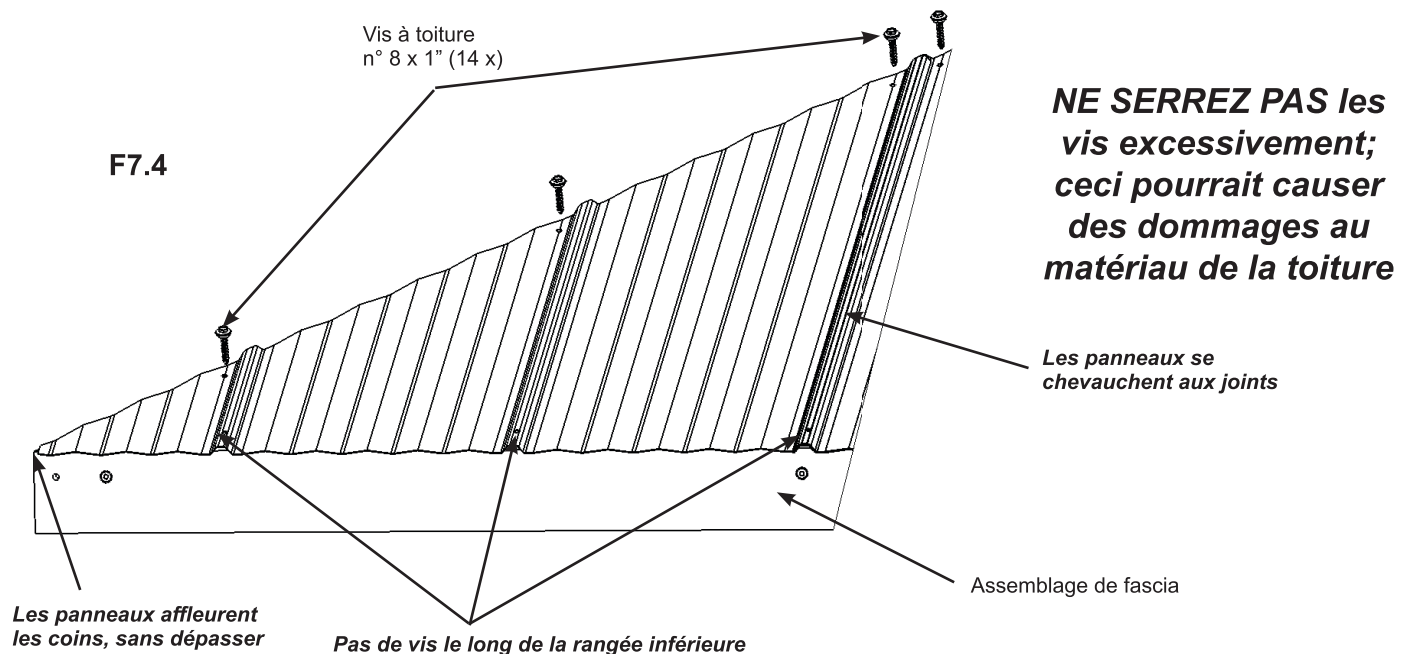
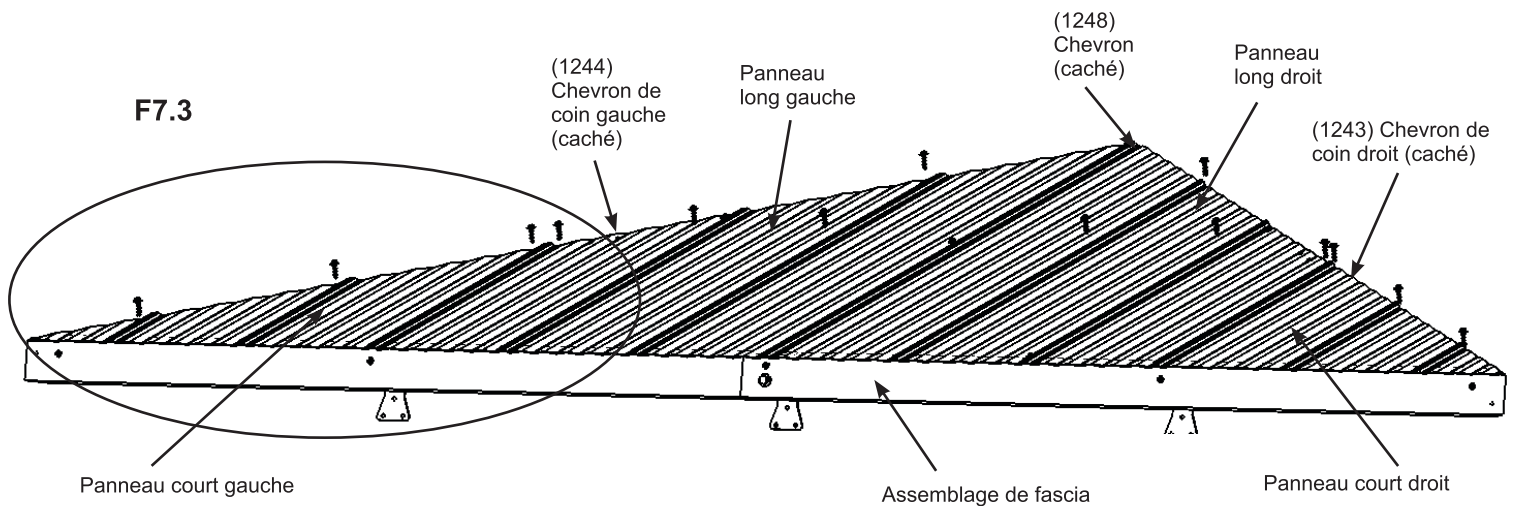
Partie 2

E : Placez un panneau court gauche sur l'assemblage de chevron pour toit de façon qu'il chevauche le long panneau gauche, qu'il affleure les côtés du (1244) chevron de coin gauche et qu'il dépasse légèrement le bas de l'assemblage de fascia. Rien ne devrait dépasser aux coins. (F7.3 et F7.4)

F : Placez un panneau court droit sur l'assemblage de chevron pour toit de façon qu'il chevauche le long panneau droit, qu'il affleure le côté du (1243) chevron de coin droit et qu'il dépasse légèrement le bas de l'assemblage de fascia. Rien ne devrait dépasser aux coins. (F7.3 et F7.4)

G : Fixez tous les panneaux à l'assemblage de chevron pour toit avec 14 vis à toiture n° 8 x 1" aux points indiqués dans l'illustration F7.3. Ne placez aucune vis le long de la rangée inférieure. Veillez à ne pas trop serrer les vis.

H : Répétez les étapes E à G pour chaque assemblage de chevron pour toit.



Pièces de la toiture

4 x Panneaux courts gauches
4 x Panneaux courts droits

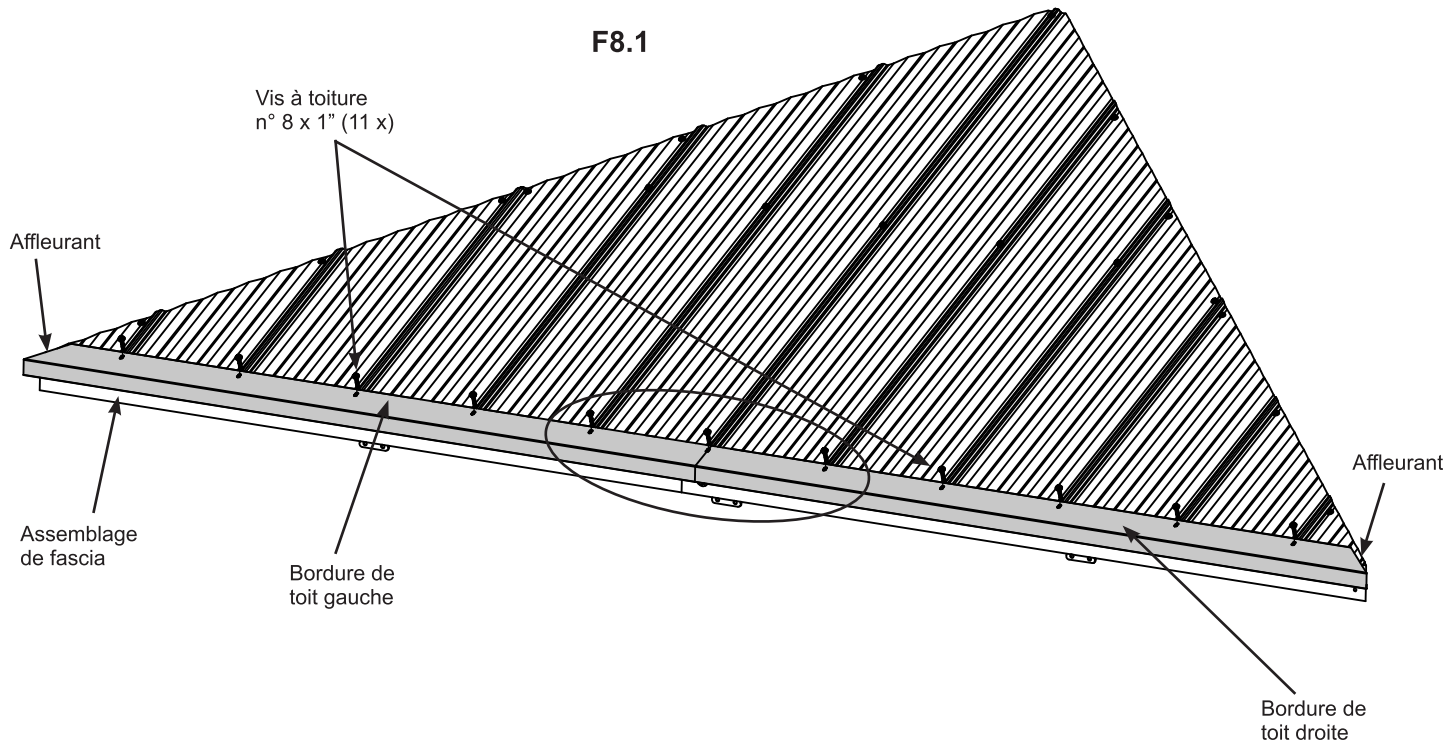
Quincaillerie

56 x Vis à toiture n° 8 x 1"

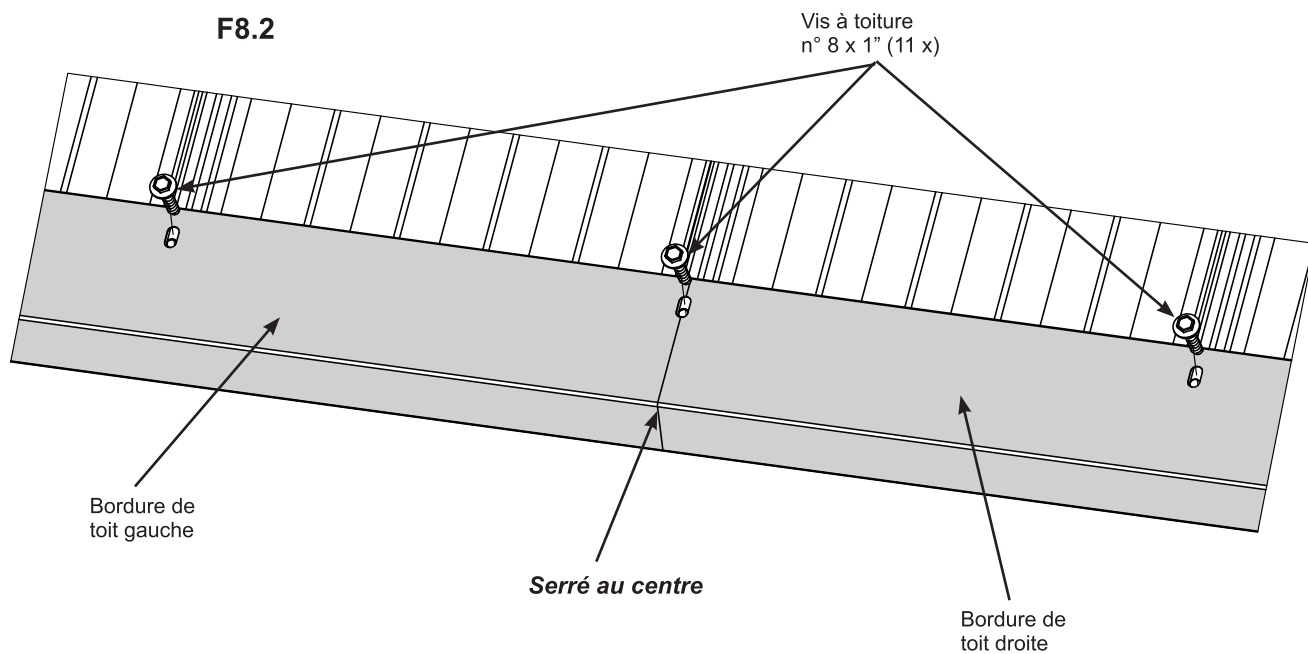
Étape 8 : Fixation des bordures de toit

A : Placez une bordure de toit gauche et une bordure de toit droite sur la partie inférieure de chaque assemblage de chevron pour toit de façon que les extrémités affleurent les extrémités extérieures de l'assemblage de fascia et se rejoignent au centre. Fixez les deux bordures de toit avec 11 vis à toiture n° 8 x 1" pour chaque assemblage de chevron pour toit. (F8.1 et F8.2)

F8.1



F8.2



Composants :

4 x Bordures de toit gauches
4 x Bordures de toit droites

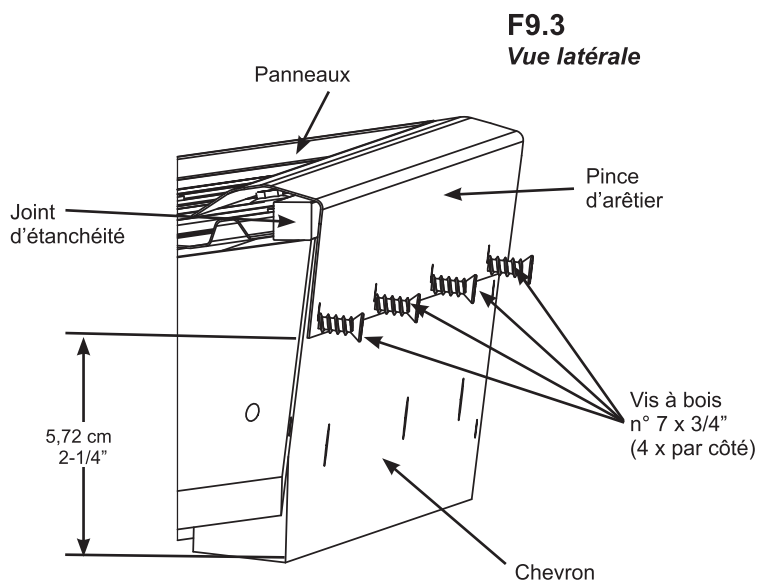
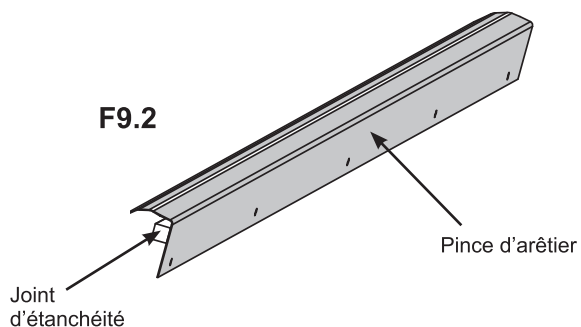
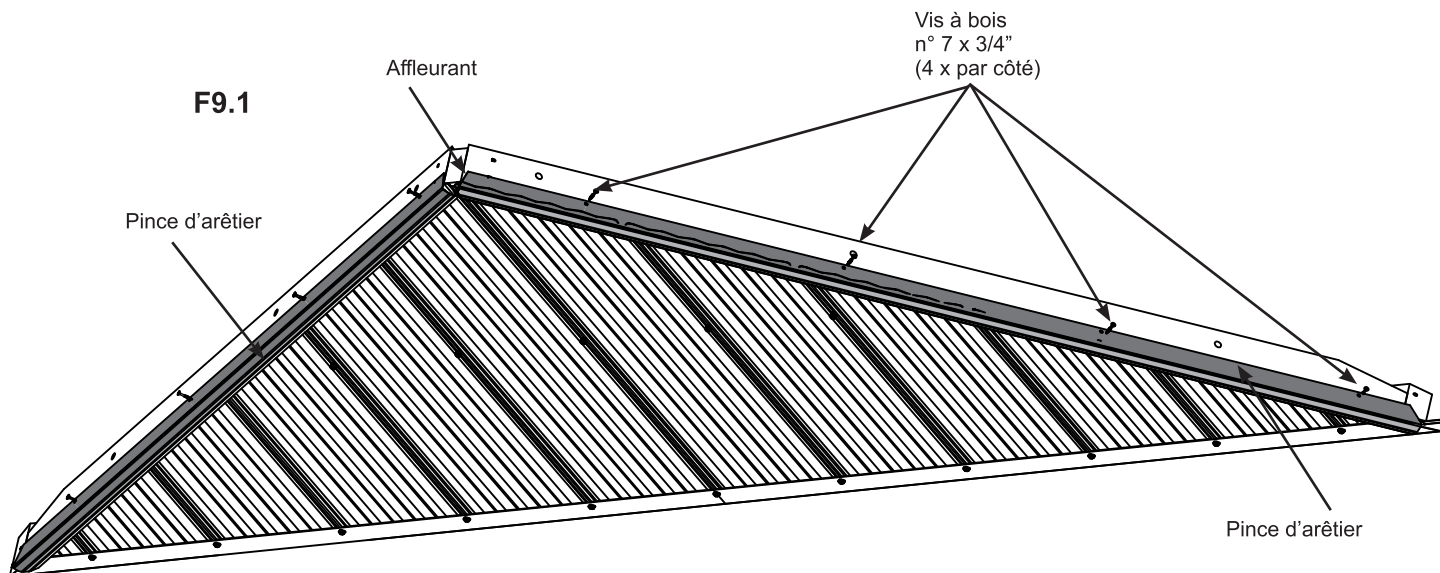
Quincaillerie

44 x Vis à toiture n° 8 x 1"

Étape 9 : Fixation des pinces d'arêtier



A : Placez un joint d'étanchéité à l'intérieur de chaque pince d'arêtier et placez une pince d'arêtier de chaque côté de chaque assemblage de chevron pour toit de façon qu'elles couvrent les panneaux, puis fixez-les avec quatre vis à bois n° 7 x 3/4" pour chaque pince d'arêtier. La distance entre le bas de la pince d'arêtier et le bas du chevron devrait être de 2-1/4" (5,72 cm). (F9.1, F9.2 et F9.3)



Composants :

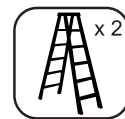
8 x Pinces d'arêtier 85,25
8 x Joints d'étanchéité

Quincaillerie

32 x Vis à bois n° 7 x 3/4"

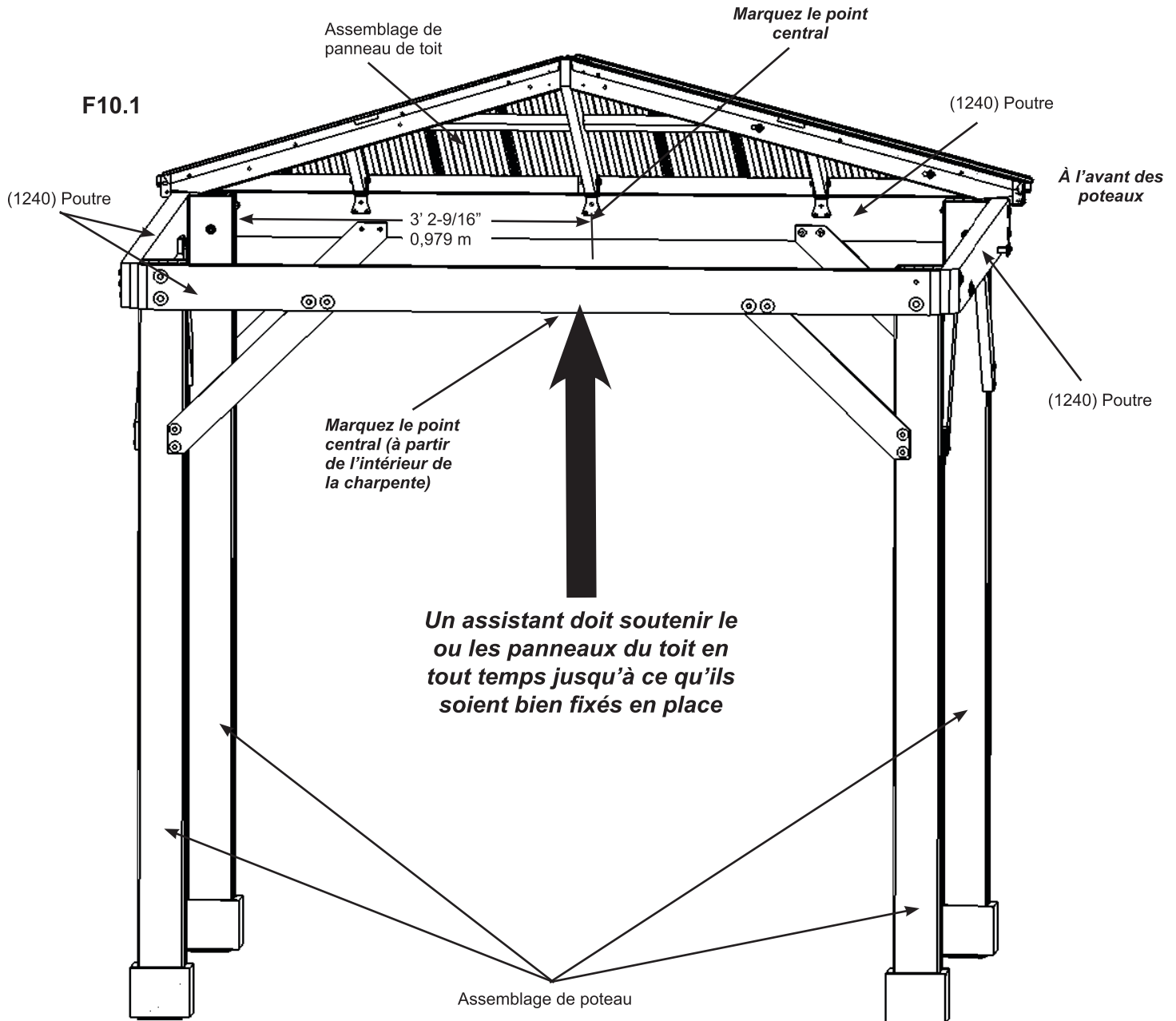
Étape 10 : Fixation des panneaux de toit à la charpente

Partie 1



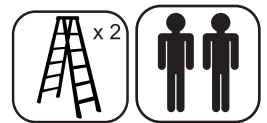
A : À partir de l'intérieur des assemblages de poteau, mesurez 3' 2-9/16" (0,979 m) et marquez le centre de chaque (1240) poutre. (F10.1)

B : Avec deux assistants, placez un assemblage de panneau de toit avec les supports de poutre et de chevron juste devant les poteaux, puis soulevez-le pour qu'il soit au-dessus de la (1240) poutre, en prenant soin de ne pas faire glisser le panneau sur les poutres. Veillez à ce que le support de poutre et de chevron central s'aligne bien avec la marque du centre. (F10.1)



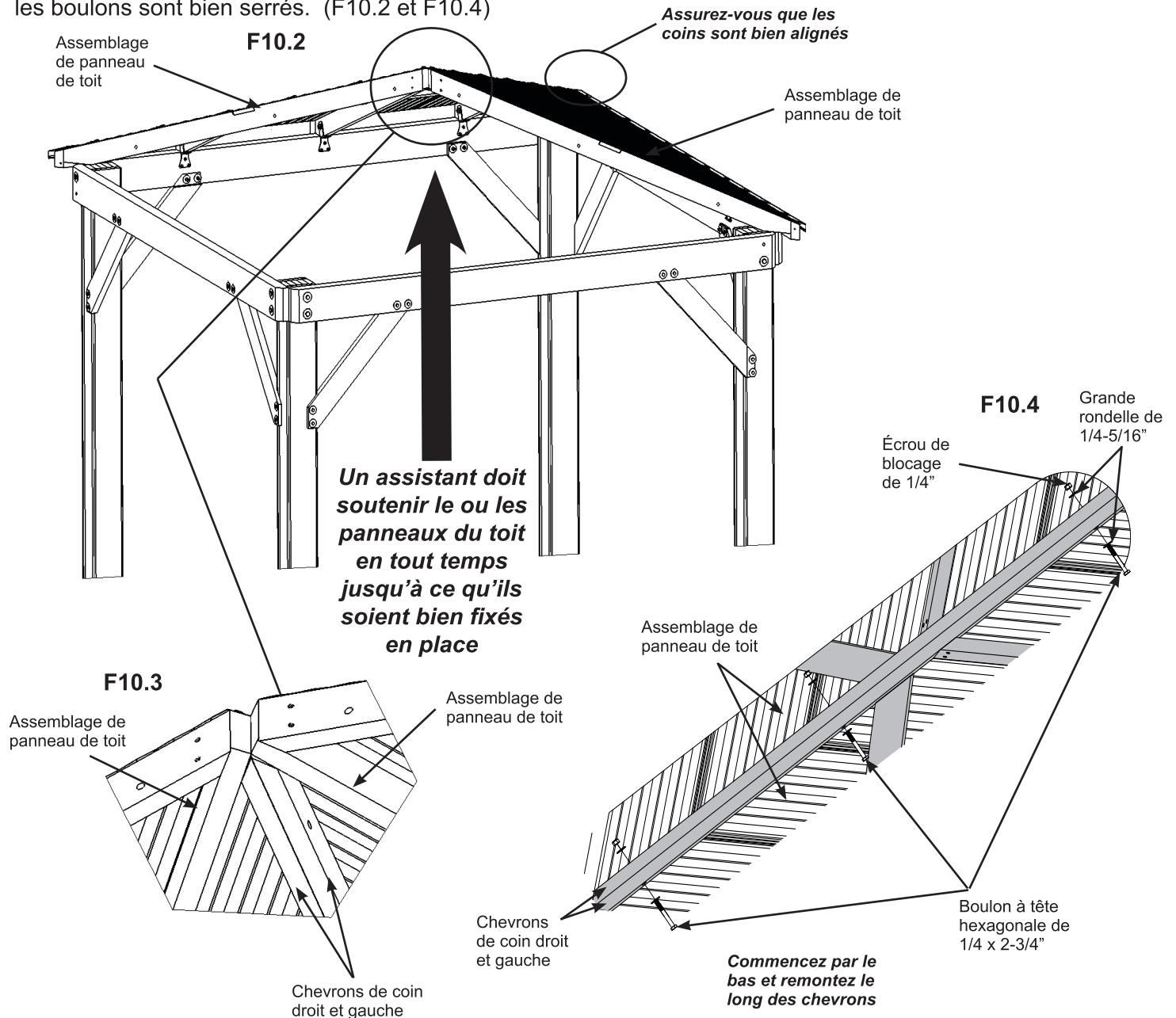
Étape 10 : Fixation des panneaux de toit à la charpente

Partie 2



C : Soulevez un deuxième assemblage de panneau de toit avec les supports de poutre et de chevron au-dessus de la (1240) poutre, en prenant soin de ne pas faire glisser le panneau sur les poutres. Assurez-vous que le (1243) chevron de coin droit et le (1244) chevron de coin gauche s'affleurent. **Une personne doit demeurer sur l'échelle centrale pour tenir les deux panneaux en place jusqu'à ce que les trois panneaux soient en place et fixés.** (F10.2 et F10.3)

D : En commençant dans le bas et en travaillant vers le haut, reliez les assemblages de panneaux de toit à travers les (1243) chevrons de coin droit et les (1244) chevrons de coin gauche, avec trois boulons à tête hexagonale de 1/4 x 2-3/4" (avec deux grandes rondelles de 1/4-5/16" et un écrou de blocage de 1/4"). Pour aligner correctement les trous de boulon, votre assistant au centre peut avoir à pousser le centre des panneaux vers le haut tandis que les autres assistants s'assurent que les coins sont bien alignés. Assurez-vous que tous les boulons sont bien serrés. (F10.2 et F10.4)

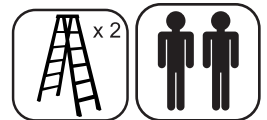


Quincaillerie

3 x Boulons à tête hexagonale de 1/4 x 2-3/4"
(2 x grandes rondelles de 1/4-5/16",
écrou de blocage de 1/4")

Étape 10 : Fixation des panneaux de toit à la charpente

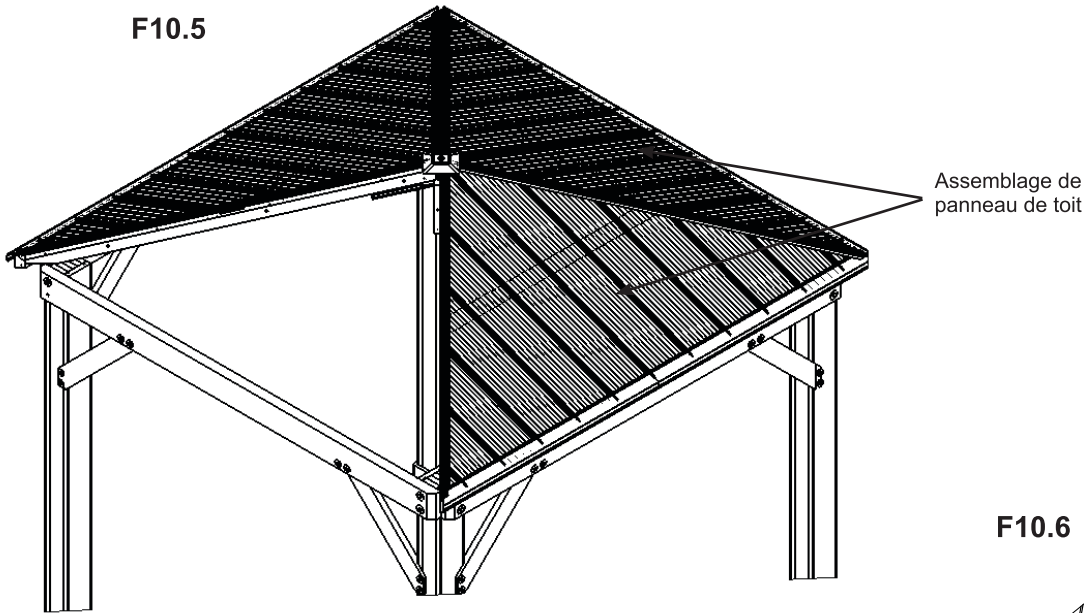
Partie 3



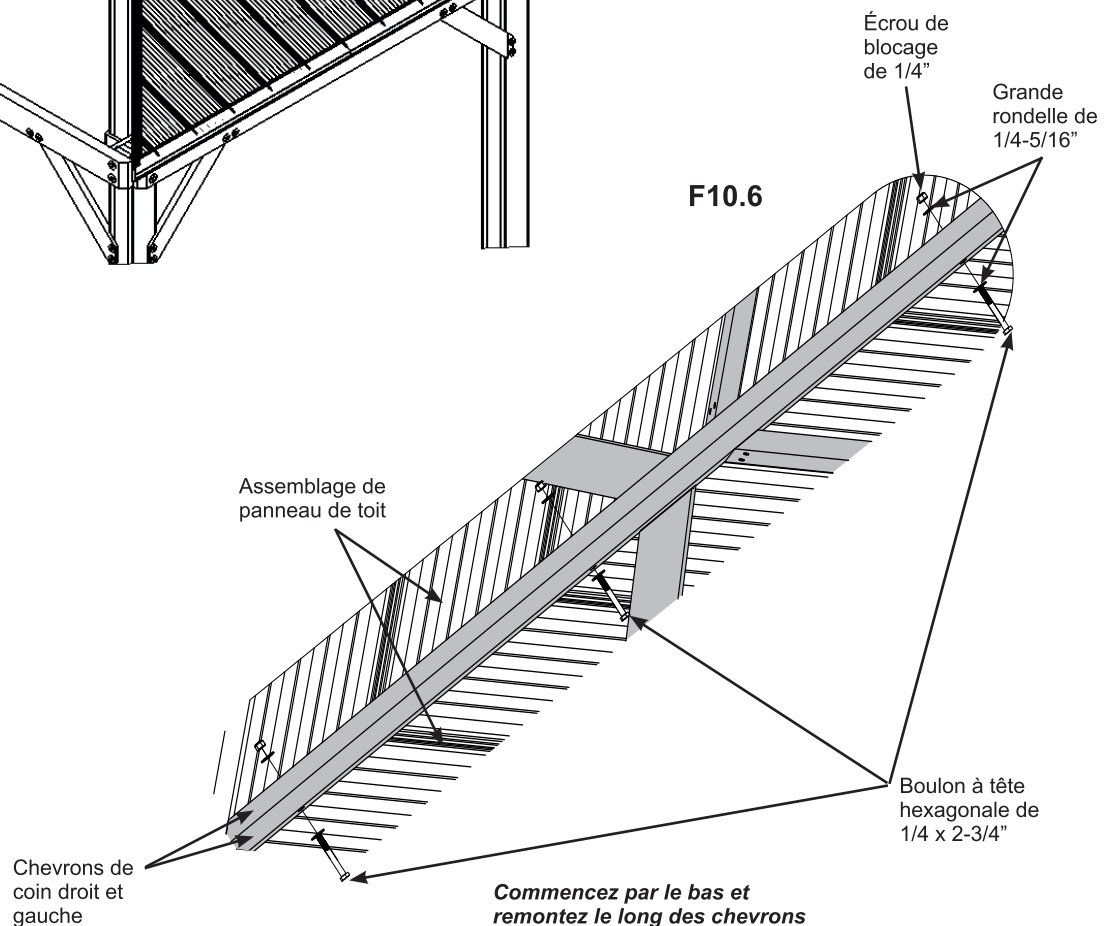
E : Soulevez un troisième assemblage de panneau pour toit avec les supports de poutre et de chevron au-dessus de la (1240) poutre, en prenant soin de ne pas faire glisser le panneau sur les poutres, puis placez-le à côté du deuxième panneau. (F10.5)

F : En commençant dans le bas et en travaillant vers le haut, reliez les assemblages de panneaux de toit à travers les (1243) chevrons de coin droit et les (1244) chevrons de coin gauche, avec trois boulons à tête hexagonale de 1/4 x 2-3/4" (avec deux grandes rondelles de 1/4-5/16" et un écrou de blocage de 1/4"). Pour aligner correctement les trous de boulon, votre assistant sur l'échelle au centre pourrait avoir à pousser le centre des panneaux vers le haut tandis que les autres assistants s'assurent que les coins sont bien alignés. Assurez-vous que tous les boulons sont bien serrés. (F10.6)

F10.5



F10.6



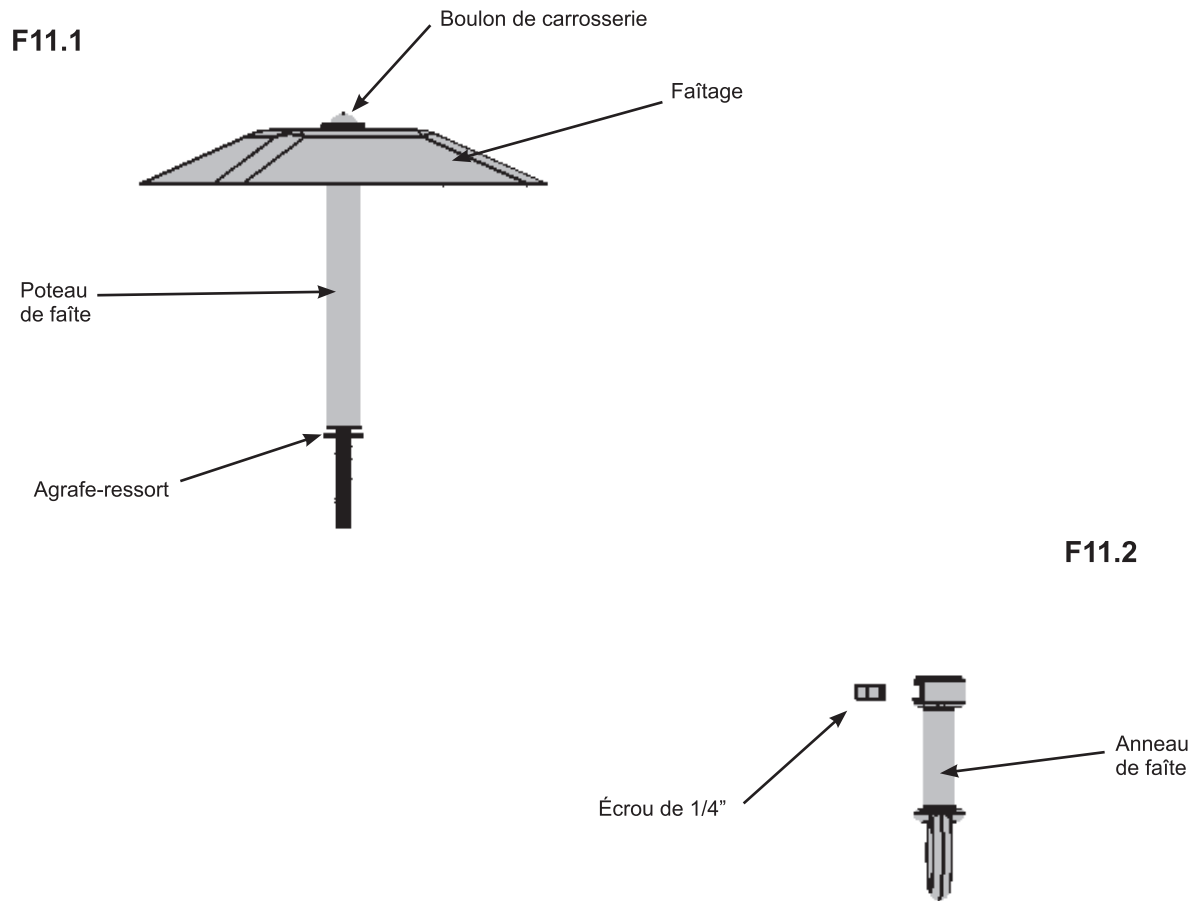
Quincaillerie

3 x Boulons à tête hexagonale de 1/4 x 2-3/4"
(2 x grandes rondelles de 1/4-5/16",
écrou de blocage de 1/4")

Étape 11 : Assemblage du faîte du toit

A : Insérez le boulon de carrosserie dans le haut du faîtage, dans le poteau de faîte, puis dans l'agrafe-ressort. L'agrafe-ressort tient l'assemblage ensemble. (F11.1)

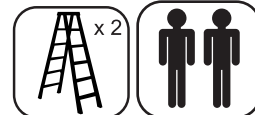
B : Insérez un écrou de 1/4" dans l'anneau de faîte. Attention : l'écrou est lâche et pourrait tomber jusqu'à ce qu'il soit fixé à l'assemblage du faîtage. (F11.2)



Composants :

1 x Ensemble pour faîte de toit	1 x Faîtage
1 x Boulon de carrosserie	1 x Poteau de faîte
1 x Anneau de faîte	
1 x Agrafe-ressort	
1 x Écrou de 1/4"	

Étape 12 : Fixation du faîte du toit aux panneaux du toit

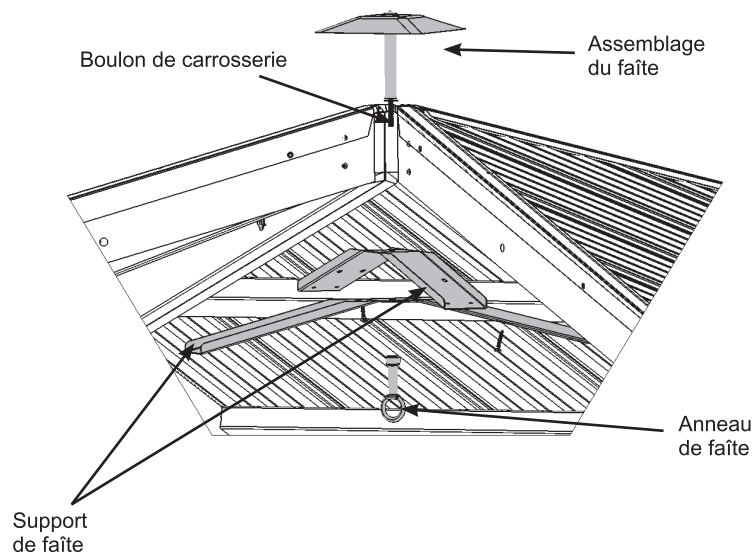


A : Insérez l'assemblage du faîte du toit dans l'espace entre les panneaux de toit. Le faîtage doit être aligné avec le (1243) chevron de coin droit et le (1244) chevron de coin gauche. (F12.1 et F12.2)

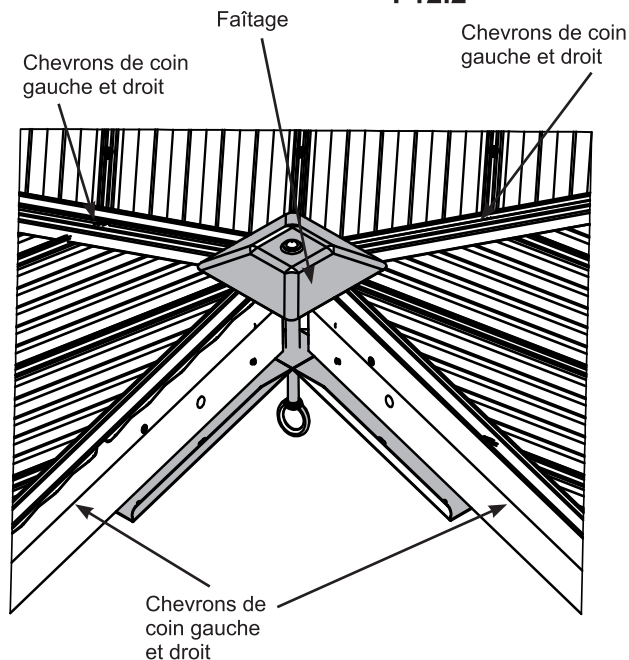
B : Insérez les deux supports de faîte sur le boulon de carrosserie et fixez l'anneau de faîte au boulon de carrosserie. Tournez-les pour les serrer légèrement.

C : Fixez sans serrer les deux supports de faîte aux (1243) chevrons de coin droit et (1244) chevrons de coin gauche dans les fentes à l'aide de deux vis à tête cylindrique bombée n° 10 x 1-1/4" comme illustré à F12.3.

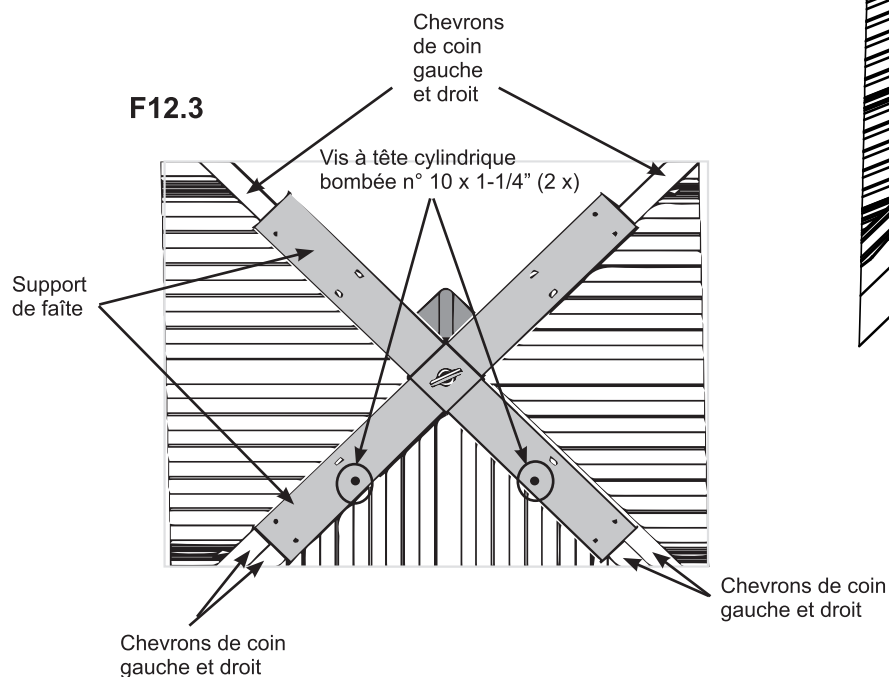
F12.1



F12.2



F12.3



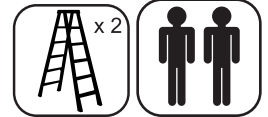
Composants :

2 x Supports de faîte

Quincaillerie

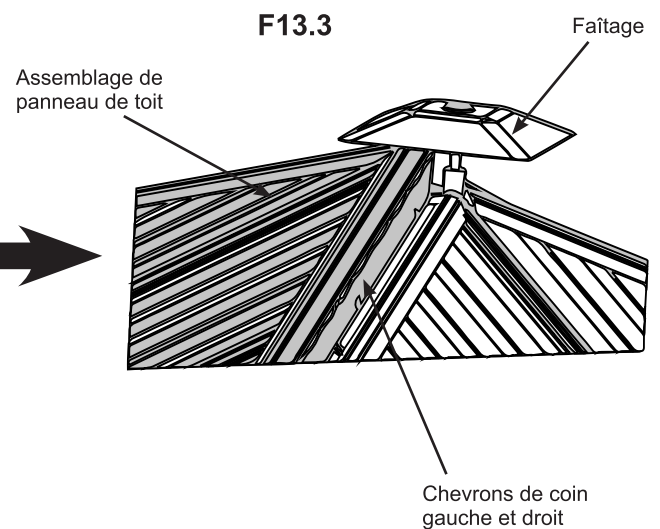
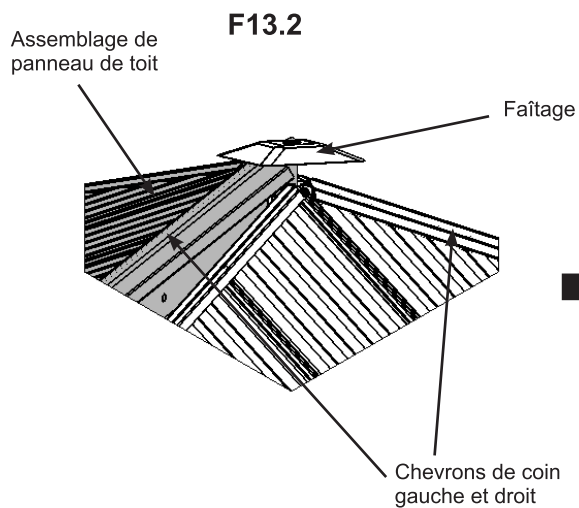
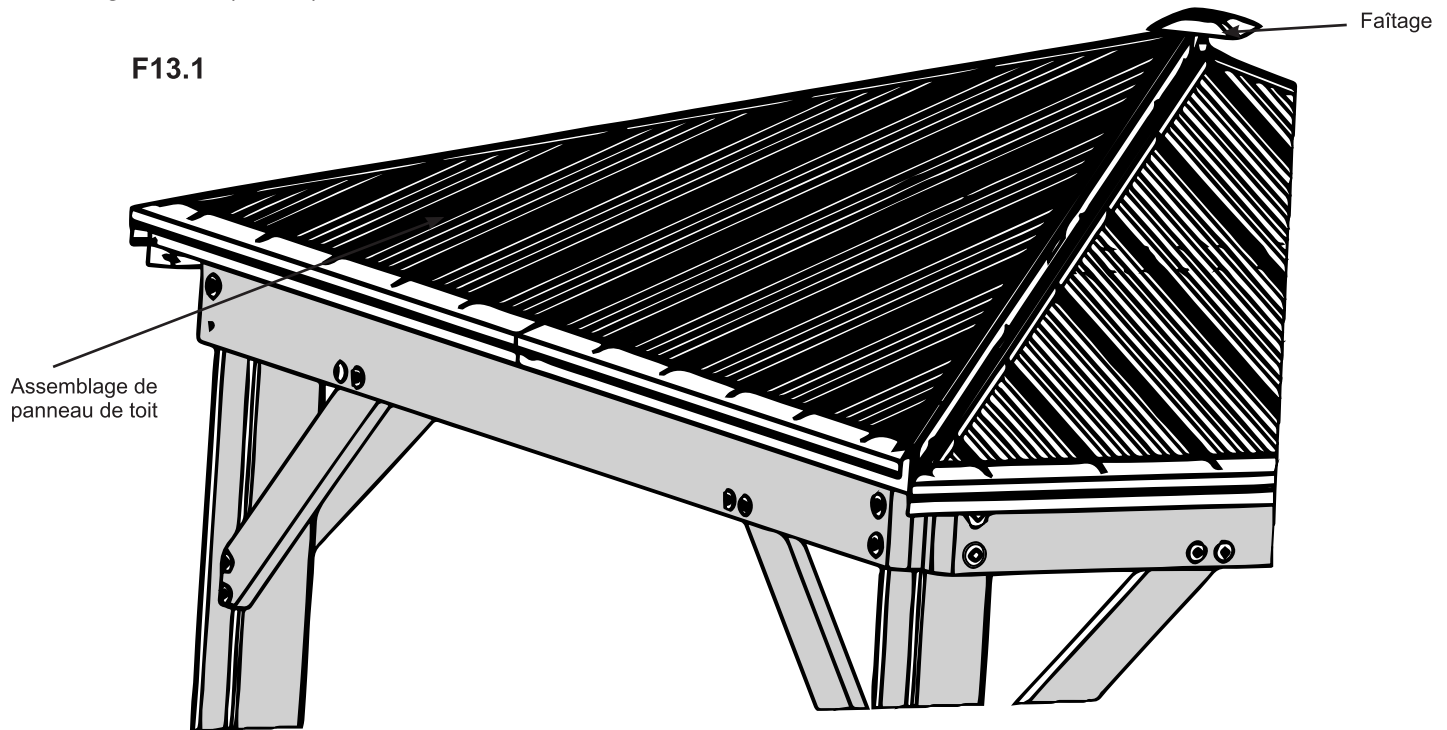
2 x Vis à tête cylindrique bombée n° 10 x 1-1/4"

Étape 13 : Fixation du panneau de toit final Partie 1

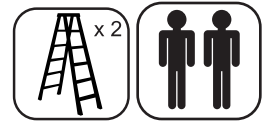


A : Soulevez l'assemblage de panneau de toit (sans les supports de poutre et de chevron) au-dessus de la (1240) poutre en prenant soin de ne pas faire glisser le panneau sur les poutres. Le panneau s'insère sous le faîtage. Poussez vers le haut sur l'anneau de faîtage pour soulever le faîtage. Il pourrait être nécessaire de pousser le centre des autres panneaux vers le haut pour que le quatrième panneau se mette correctement en place. (F13.1 et F13.2)

B : Vérifiez à nouveau que le faîtage est aligné avec le (1243) chevron de coin droit et le (1244) chevron de coin gauche. (F13.3)



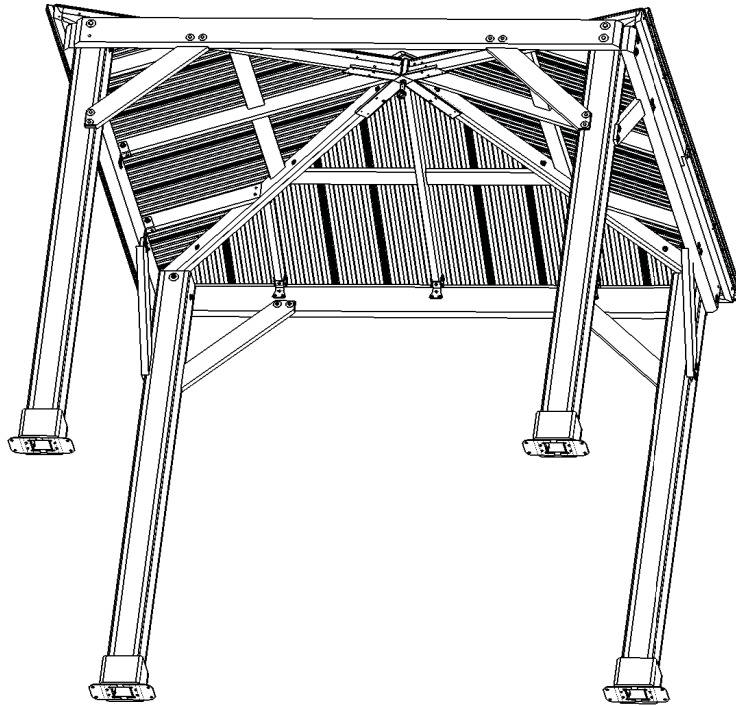
Étape 13 : Fixation du panneau de toit final Partie 2



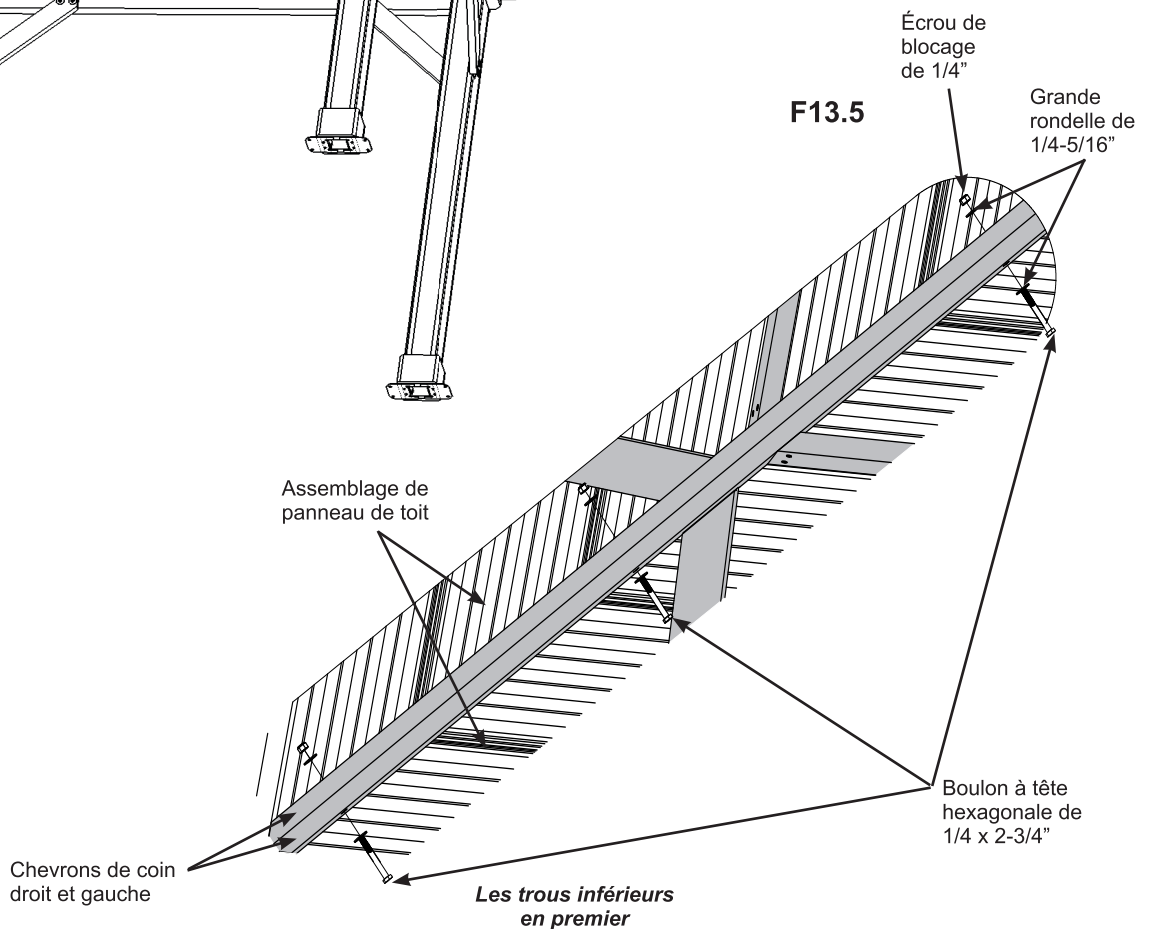
N'oubliez pas de pousser le centre vers le haut pour faciliter l'alignement.

C : En commençant dans le bas et en travaillant vers le haut, reliez sans serrer les assemblages de panneaux de toit à travers les (1243) chevrons de coin droit et les (1244) chevrons de coin gauche, avec trois boulons à tête hexagonale de 1/4 x 2-3/4" (avec deux grandes rondelles de 1/4-5/16" et un écrou de blocage de 1/4") pour chaque côté. Pour aligner correctement les trous de boulon, votre assistant sur l'échelle au centre pourrait avoir à pousser le centre des panneaux vers le haut tandis que les autres assistants s'assurent que les coins sont bien alignés. Resserrez chaque boulon une fois que les six boulons ont été installés. (F13.4 et F13.5)

F13.4



F13.5

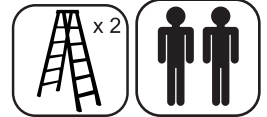


Quincaillerie

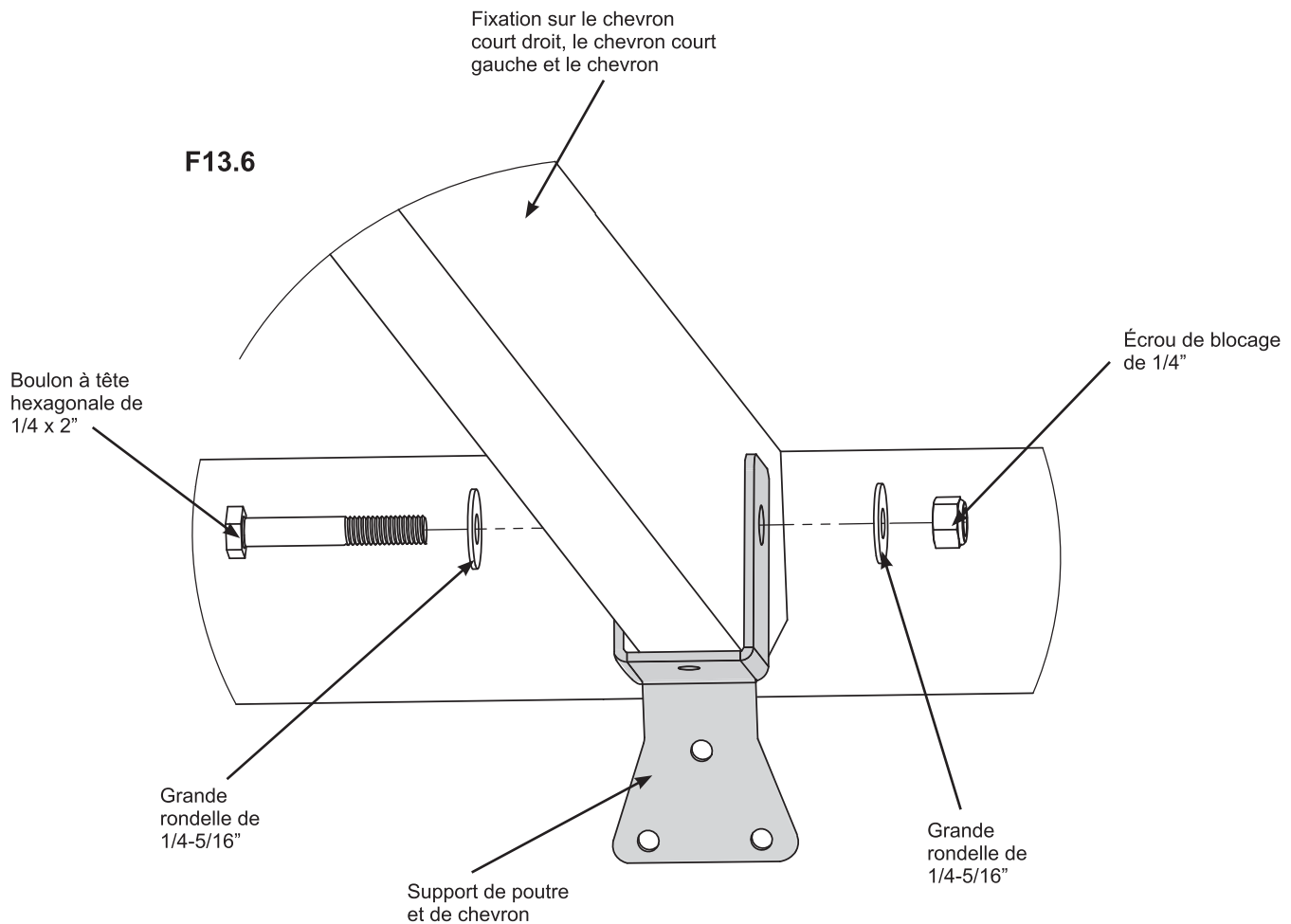
6 x Boulons à tête hexagonale de 1/4 x 2-3/4"
(2 x grandes rondelles de 1/4-5/16",
écrou de blocage de 1/4")

Étape 13 : Fixation du panneau de toit final

Partie 3



D : Sur le quatrième assemblage de chevron pour toit, placez un support de poutre et de chevron sur le (1246) chevron court gauche, le (1247) chevron court droit et le (1248) chevron. Fixez sans trop serrer chaque support aux chevrons avec un boulon à tête hexagonale de 1/4 x 2" (avec deux grandes rondelles de 1/4-5/16" et un écrou de blocage de 1/4"). (F13.6)



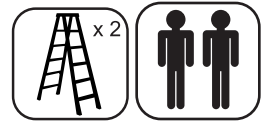
Composants :

3 x Supports de poutre et de chevron

Quincaillerie

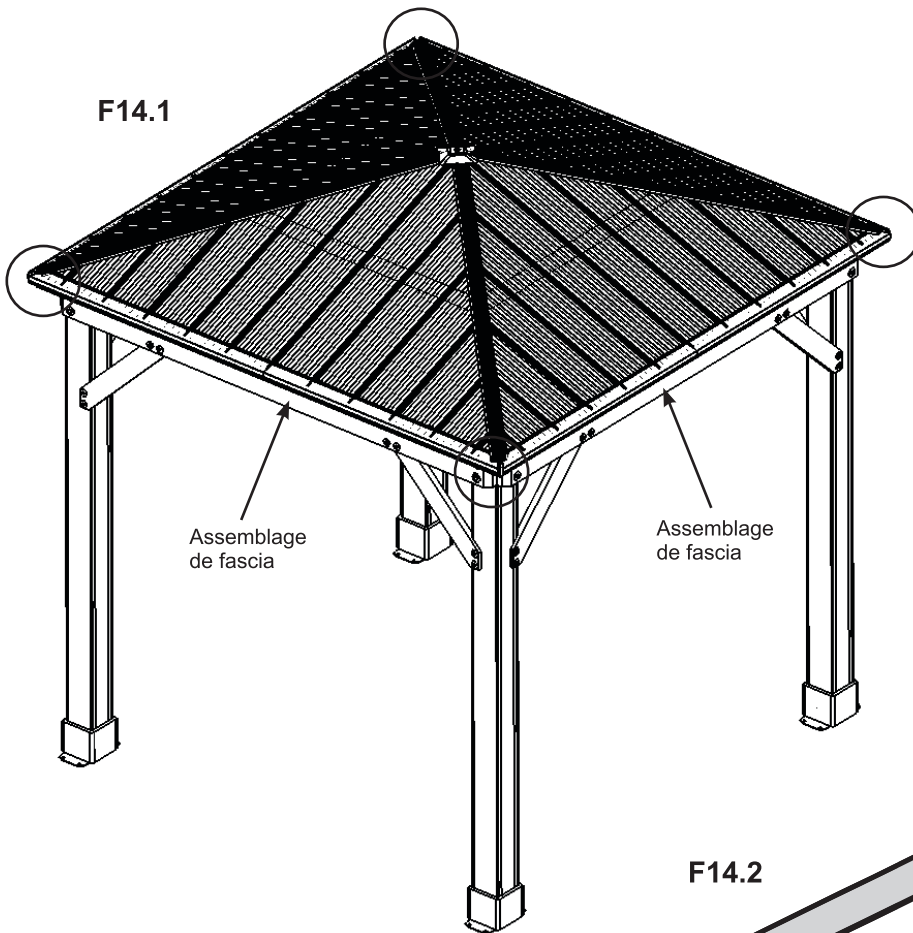
3 x Boulons à tête hexagonale de 1/4 x 2"
(2 x grandes rondelles de 1/4-5/16",
écrou de blocage de 1/4")

Étape 14 : Fixation des coins du toit

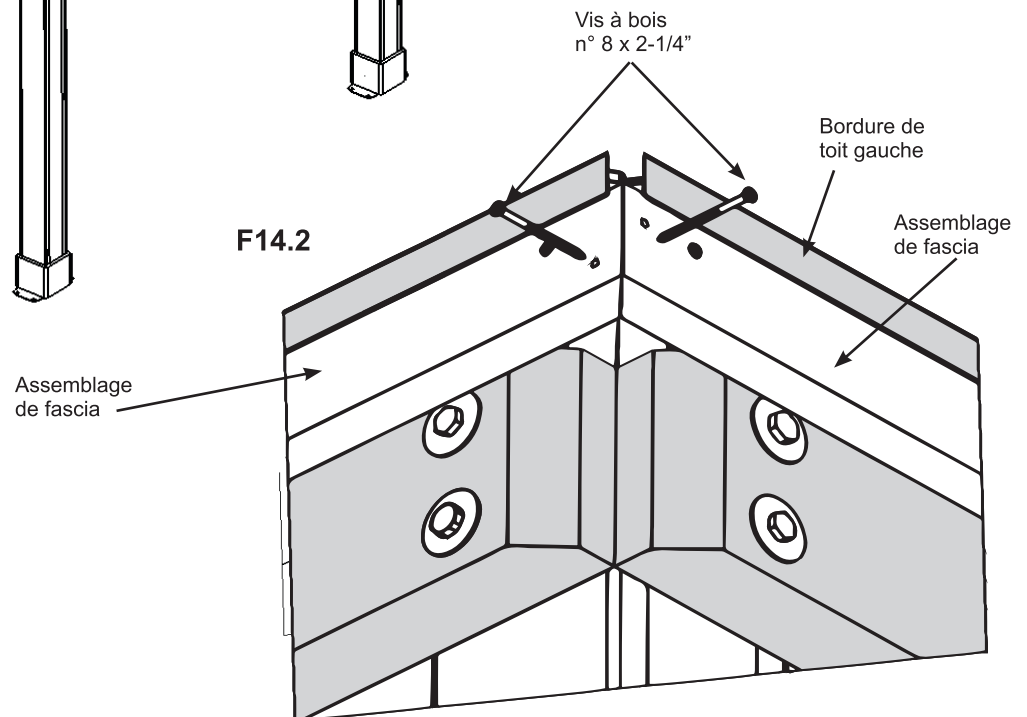


A : Assurez-vous que les supports de poutre et de chevron du centre sont alignés sur les marques centrales et qu'ils affleurent et sont bien serrés contre les (1240) poutres. Soulevez au centre si nécessaire pour ajuster les assemblages de panneaux de toit.

B : À partir de l'extérieur de l'assemblage, fixez ensemble les assemblages de panneaux de toit aux extrémités des assemblages de fascia avec deux vis à bois n° 8 x 2-1/4" par coin. Un assistant pourrait avoir à soulever le centre du toit pour que les coins s'ajustent étroitement ensemble. (F14.1 et F14.2)



Remarque : Vous devrez soulever la bordure de toit gauche du coin pour installer la vis supérieure



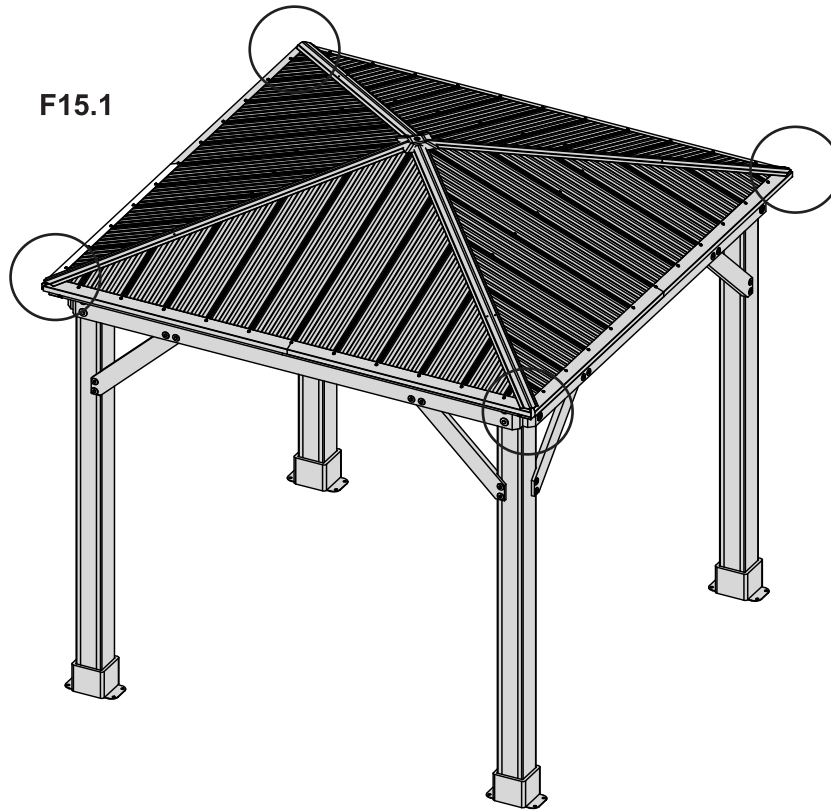
Quincaillerie

8 x Vis à bois n° 8 x 2-1/4"

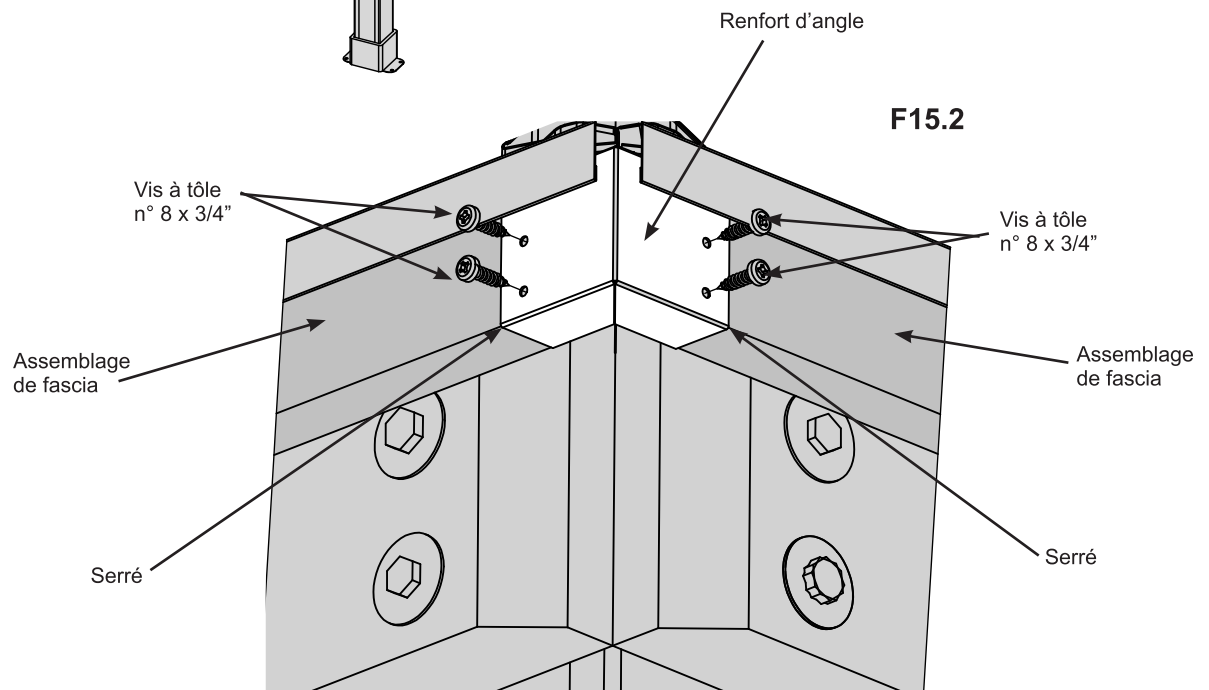
Étape 15 : Fixation des renforts d'angle



A : À chaque coin, placez un renfort d'angle tout contre les assemblages de fascia, pressez-le vers le haut de façon que la base du renfort soit tout contre le bas de l'assemblage, puis fixez-le en place avec quatre vis à tôle n° 8 x 3/4" pour chaque renfort d'angle. (F15.1 et F15.2)



F15.1



F15.2

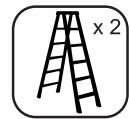
Composants :

4 x Renforts d'angle

Quincaillerie

16 x Vis à tôle n° 8 x 3/4"

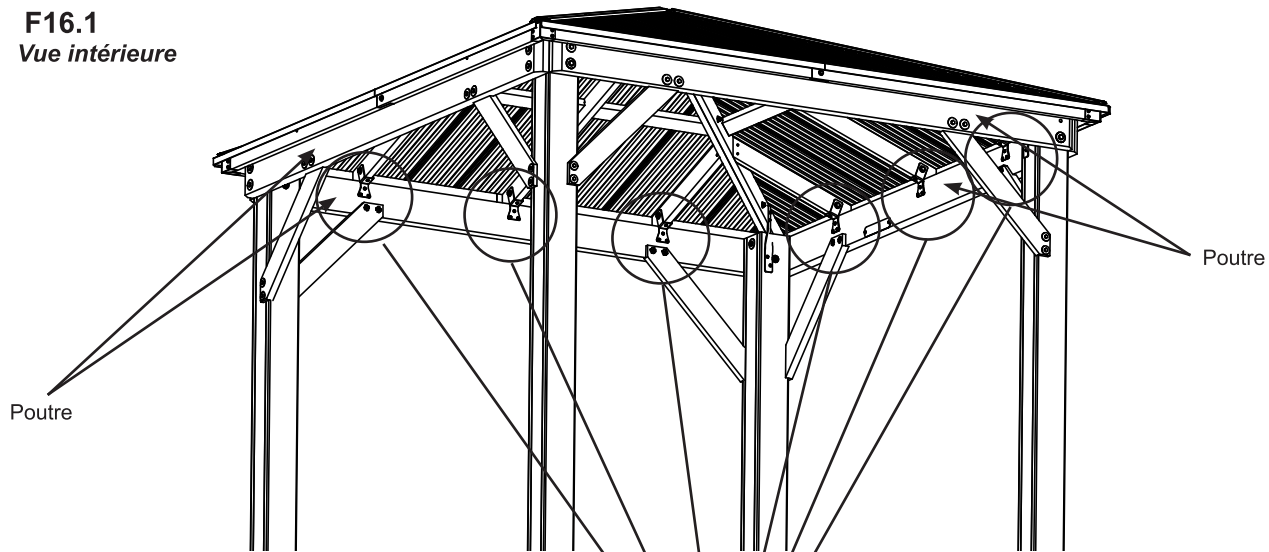
Étape 16 : Fixation des supports de poutre et de chevron



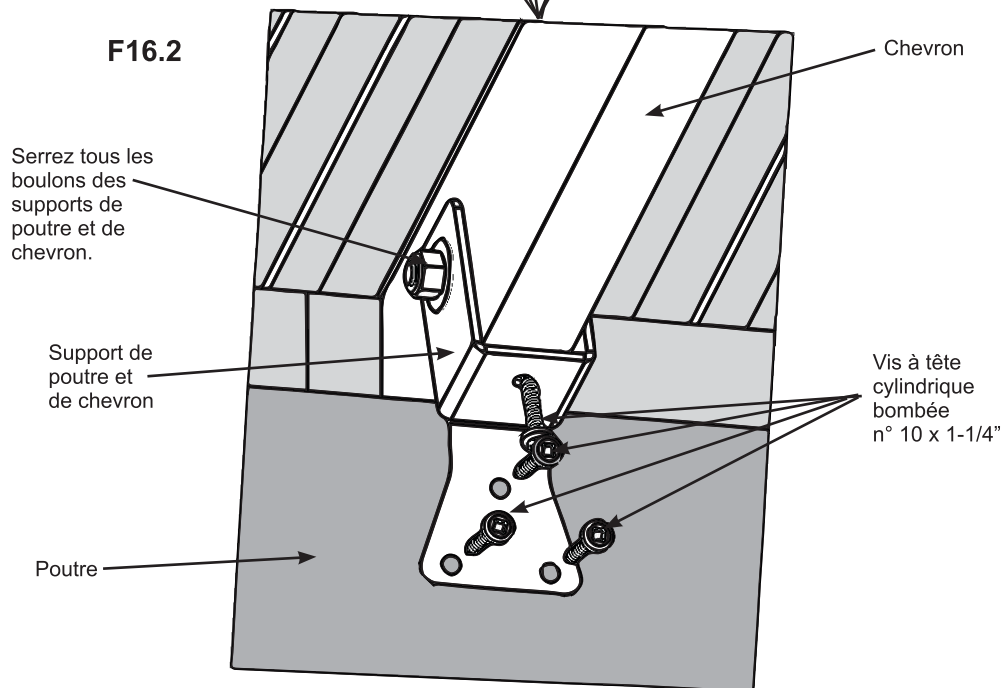
A : À partir de l'intérieur de l'assemblage, fixez les supports de poutre et de chevron aux poutres et aux chevrons avec quatre vis à tête cylindrique bombée n° 10 x 1-1/4" pour chaque support. (F16.1 et F16.2)

B : Serrez tous les boulons des supports de poutre et de chevron. (F16.1 et F16.2)

F16.1
Vue intérieure



F16.2



Quincaillerie

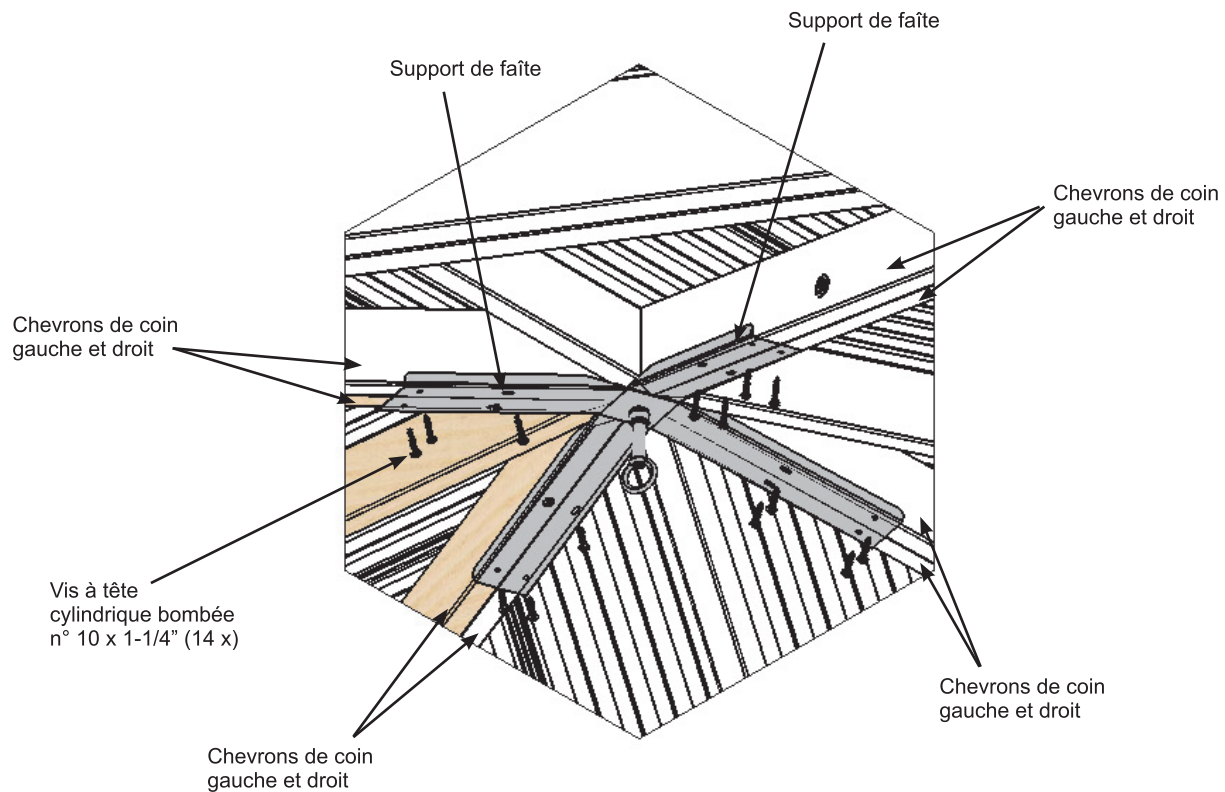
48 x Vis à tête cylindrique bombée n° 10 x 1-1/4"

Étape 17 : Fixation des supports de faîte



A : Serrez les deux vis des supports de faîte, puis fixez les (1243) chevrons de coin droit et les (1244) chevrons de coin gauche au reste des trous avec quatorze vis à tête cylindrique bombée n° 10 x 1-1/4". (F17.1)

F17.1



Quincaillerie

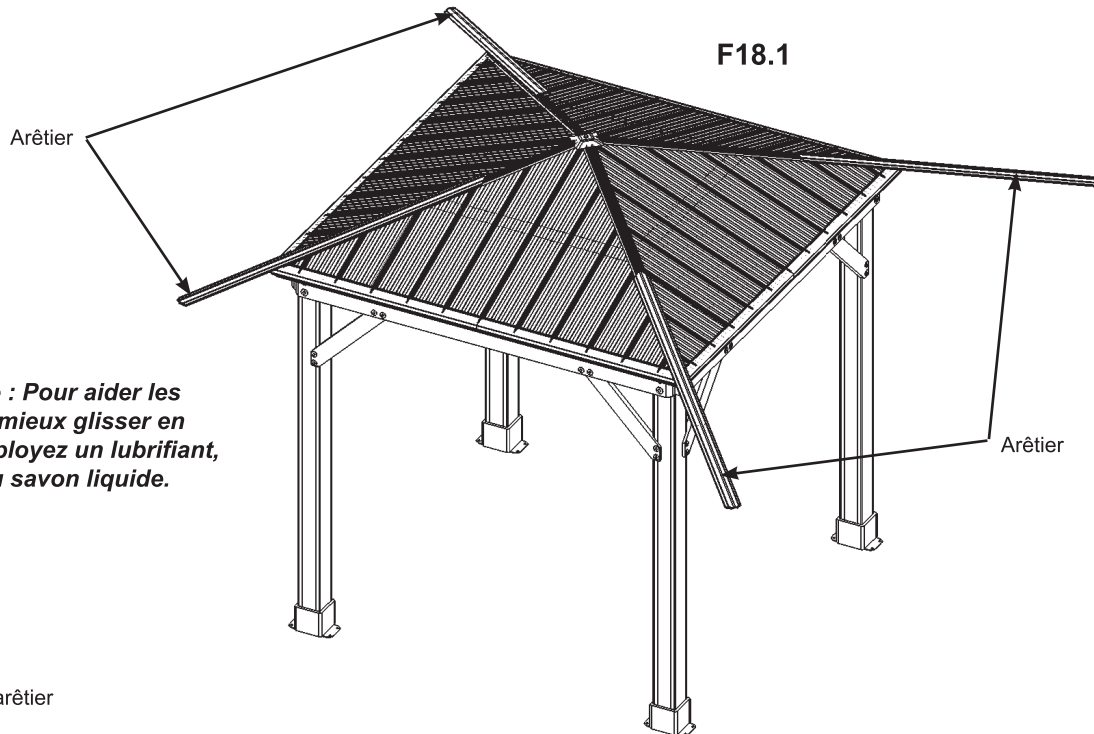
14 x Vis à tête cylindrique bombée n° 10 x 1-1/4"

Étape 18 : Fixation des arêtriers aux panneaux de toit

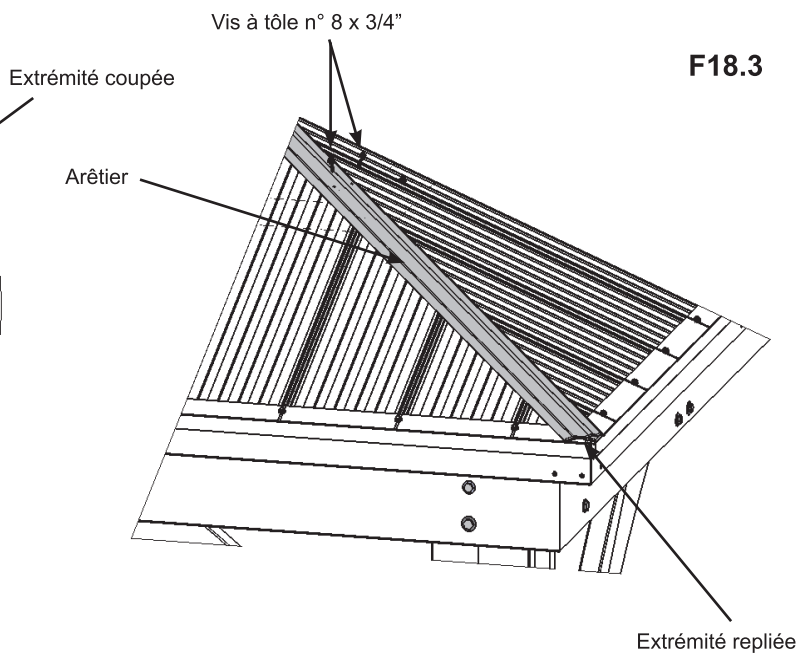
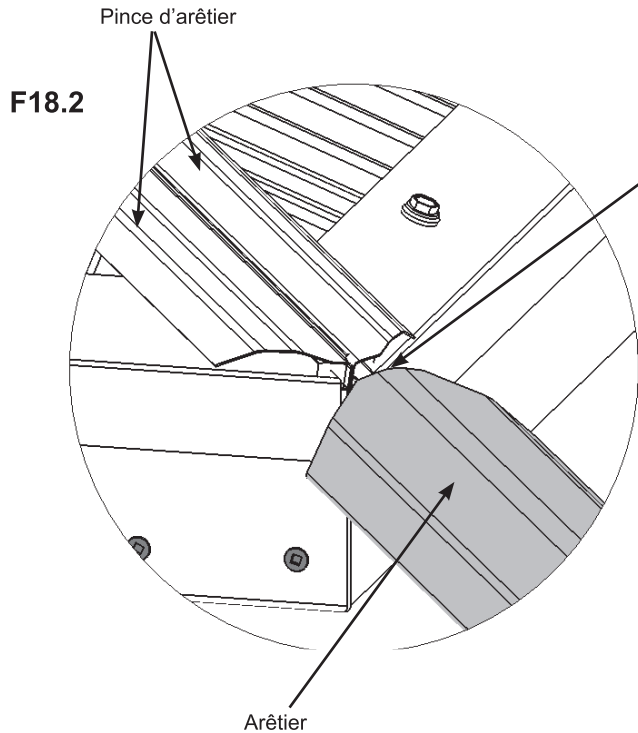


A : Faites glisser un arêtrier sur les pinces d'arêtrier, l'extrémité coupée vers l'avant, à chaque coin de l'assemblage, du bas vers le haut, en soulevant le faîtage en poussant l'anneau de faîtage vers le haut pour que les arêtriers s'insèrent sous le faîtage, puis fixez-les avec deux vis à tôle n° 8 x 3/4" par arêtrier. (F18.1, F18.2 et F18.3)

B : Serrez l'anneau de faîte pour fixer en place l'ensemble de faîte.



Remarque : Pour aider les arêtriers à mieux glisser en place, employez un lubrifiant, comme du savon liquide.



Composants :

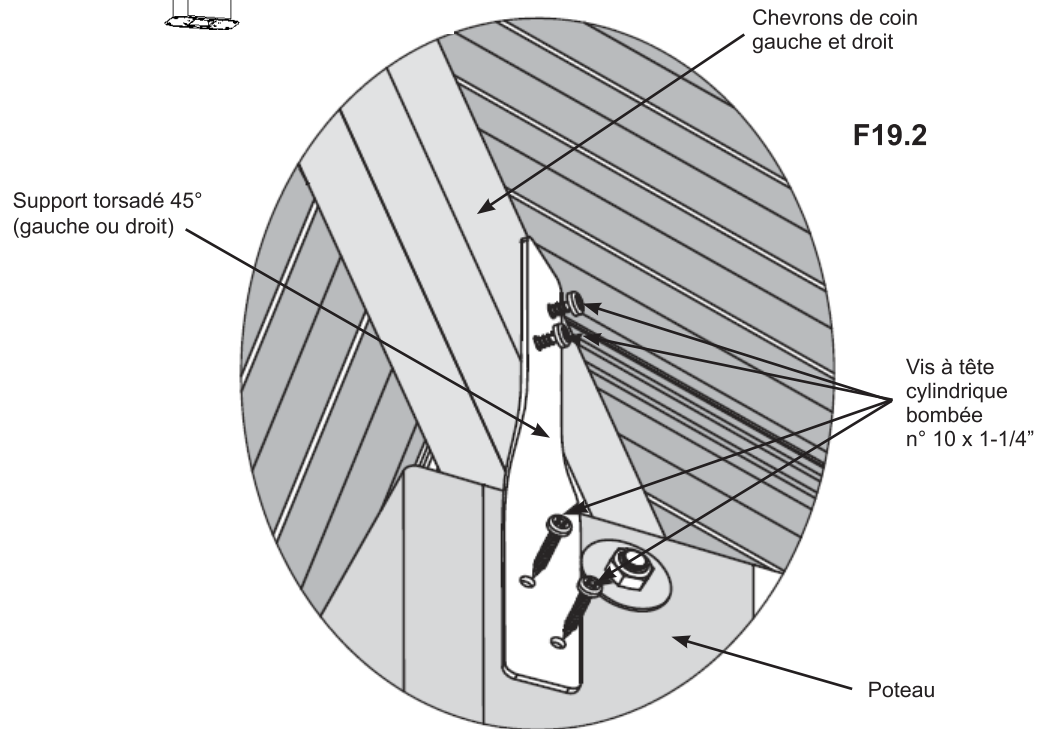
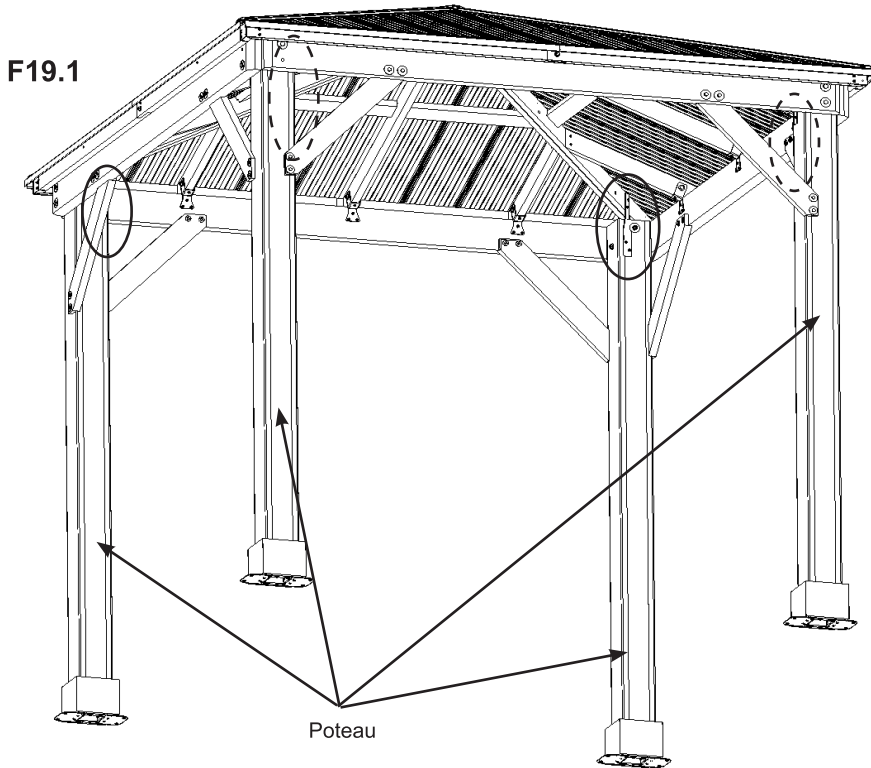
4 x Arêtriers

Quincaillerie

8 x Vis à tôle n° 8 x 3/4"

Étape 19 : Fixation des supports torsadés

A : Fixez le support torsadé 45° gauche ou le support torsadé 45° droit aux poteaux ainsi qu'aux chevrons de coin gauche et chevrons de coin droit à l'aide de quatre vis à tête cylindrique bombée n° 10 x 1-1/4" par support, comme indiqué dans les illustrations F19.1 et F19.2.



Composants

2 x Supports torsadés 45° gauches
2 x Supports torsadés 45° droits

Quincaillerie

16 x Vis à tête cylindrique bombée n° 10 x 1-1/4"

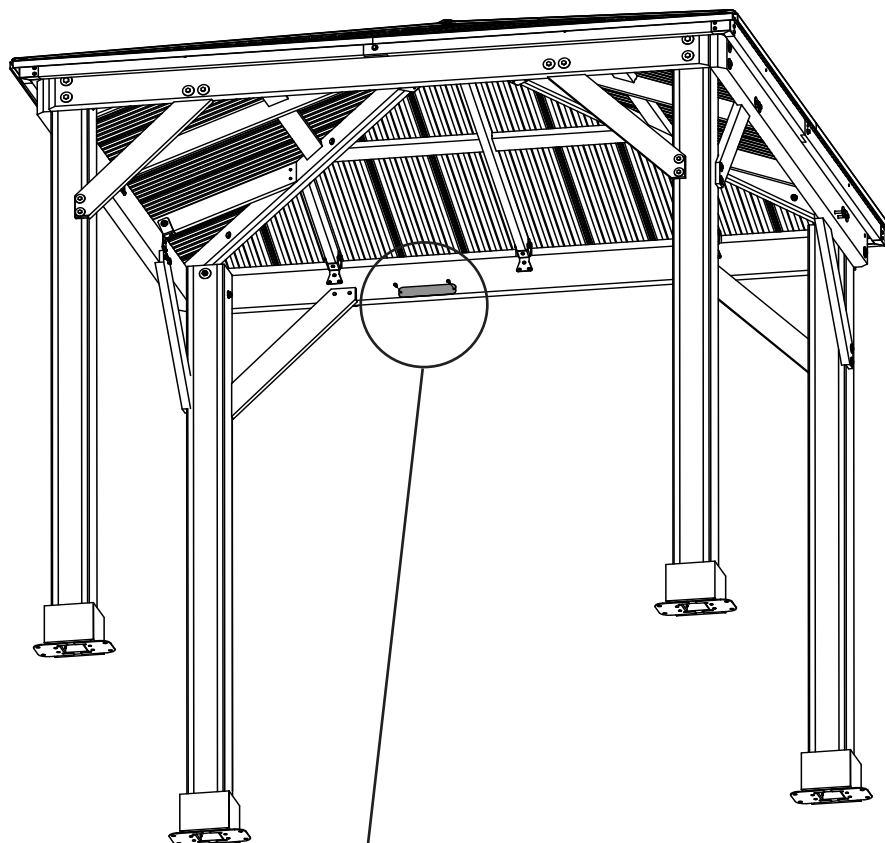
Étape 20 : Crochets en métal et plaque



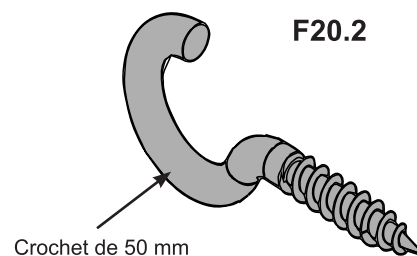
A : Deux crochets de 50 mm sont inclus pour vous permettre de fixer tout câblage. Ils peuvent être placés n'importe où le long des (1243) chevrons de coin droit et des (1244) chevrons de coin gauche, le cas échéant. Percez un avant-trou avec un foret de 1/8" avant l'installation. (F20.1 et F20.2)

B : Fixez la plaque d'identification du pavillon dans un endroit bien visible de votre pavillon avec deux vis à tête cylindrique bombée n° 10 x 1-1/4". La plaque contient des avertissements concernant la sécurité et des informations de contact importantes. Elle contient également un numéro de suivi pour vous permettre d'obtenir des informations essentielles ou de commander des pièces de rechange pour ce modèle spécifique. (F20.1 et F20.3)

F20.1

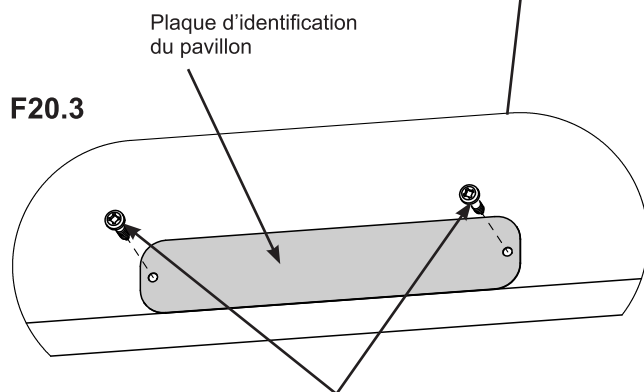


F20.2



Crochet de 50 mm

F20.3



Plaque d'identification du pavillon

Vis à tête cylindrique bombée n° 10 x 1-1/4"

Remarque : Nous avons fourni deux crochets de 50 mm que vous pouvez utiliser au besoin pour tenir tout câblage en place. Ces crochets ne sont pas conçus pour y suspendre des articles lourds comme des éclairages, pots de fleurs, etc.

Composants

2 x Crochets de 50 mm
1 x Plaque d'identification du pavillon

Quincaillerie

2 x Vis à tête cylindrique bombée n° 10 x 1-1/4"



Customer Registration Card - Tarjeta de Registro del Cliente - Carte d'inscription du client

First Name - Primer Nombre - Prénom	Initial - Inicial - Initiale	Last Name - Apellido - Nom de famille

Street - Calle - Rue	PO Box - Casilla postal - Boîte postale	Apt. No. - App.

City - Ciudad - Ville	State/Province - Estado/Provincia - État/Province

ZIP/Postal Code - Código Postal - ZIP/Code postal	Country - País - Pays

E-mail Address - Dirección de E-mail - Adresse courriel	Telephone Number - No. de Teléfono - N° de téléphone

Model Name - Nombre del Modelo - Nom du modèle	Model Number (from front cover) - Número de Modelo (de la portada) - N° du modèle (page de couverture)

Date of Purchase - Fecha de Compra - Date d'achat (mm/dd/yyyy) (mm/dd/aaaa) (mm/jj/aaaa)	Place of Purchase - Comprado a - Lieu d'achat

Comments - Comentarios - Commentaires:

Mail To - Enviar por Correo a - Envoyer par courrier à:

Yardistry
375 Sligo Road West, PO Box 10
Mount Forest, Ontario, Canada, N0G 2L0
Attention: Consumer Relations
Atención a: Servicio de Atención al Cliente
À l'attention de: Service à la clientèle

Online Registration - Registro online - Enregistrement en ligne:

www.yardistrystructures.com/warranty

Hours/ Heures/ Horas: 8:30 am - 5:00 pm EST
(excl. holidays/ hors jours fériés/ excepto los días festivos)

English and French Spoken / Anglais et français parlés / Inglés y francés hablado

Yardistry would like to say "Thank you" for your time and feedback.

Yardistry quiere "Agradecerle" por su tiempo y su opinión.

Yardistry aimerait vous remercier d'avoir pris le temps de répondre au sondage.