

PAVILLON MERIDIAN DE 12' x 24' EN BOIS

avec TOIT EN ALUMINIUM

Instructions d'installation et d'utilisation – YM11937C

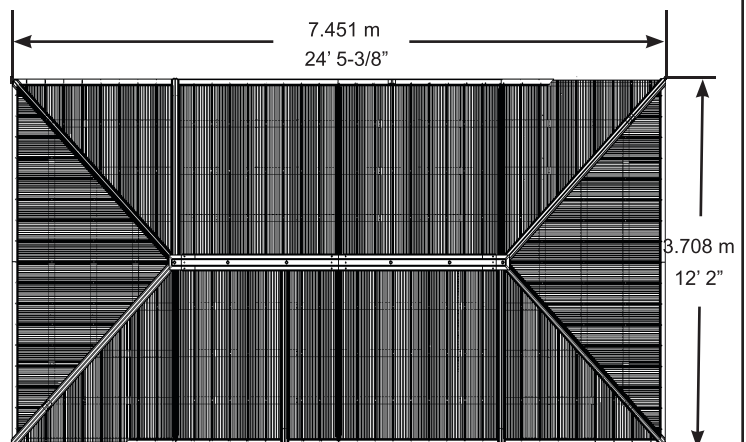


IMPORTANT, À CONSERVER POUR DE FUTURS BESOINS DE RÉFÉRENCE : À LIRE SOIGNEUSEMENT

23-09-2021

**YARDISTRY**[®]

Yardistry – Amérique du Nord
Service client sans frais: 1.888.509.4382
info@yardistrystructures.com
www.yardistrystructures.com



HAUTEUR :
3.099 m / 10'2"

Avis important de sécurité!

Les composantes Yardistry sont conçues uniquement pour des fins d'intimité, de décoration et d'ornementation.

Le produit N'EST PAS CONÇU pour les usages suivants:

- Barrière de sécurité pour empêcher l'accès à des piscines, spas ou étangs.
- Support structural pour bâtiment, structure, objet lourd ou balançoire.
- Utilisation en tant que structure brise-vent, ou servant à accumuler la pluie ou la neige, ce qui créerait une charge supplémentaire sur le produit.

Des structures permanentes pourraient nécessiter un permis. En tant qu'acheteur ou installateur de ce produit, nous vous conseillons de consulter les départements locaux d'urbanisme, de zonage, et d'inspection de bâtiments pour les indications relatives au code du bâtiment et aux exigences de zonage.

Le bois n'est PAS ignifuge et peut s'enflammer. Les barbecues, foyers extérieurs et cheminées représentent un risque d'incendie s'ils sont situés trop près de la structure Yardistry. Consultez le manuel d'utilisation du barbecue, foyer extérieur ou de la cheminée pour connaître les distances sécuritaires pour les matériaux combustibles.

Portez des gants pour éviter les blessures pouvant être causées par les bordures tranchantes des éléments individuels avant l'assemblage.

Lors de l'installation, respectez toutes les normes de sécurité de vos outils et portez des lunettes de protection certifiées par l'OHSA. Certaines structures pourraient nécessiter l'aide de deux personnes ou plus pour une installation sécuritaire.

Vérifiez les installations souterraines avant de creuser ou d'enfoncer des piquets dans le sol!

Pendant l'assemblage, il est important de suivre attentivement les instructions, d'effectuer l'assemblage sur une surface solide et de niveau, et de respecter les instructions d'alignement, de mise à niveau et d'ancrage, afin de minimiser les espacements entre les joints de bois pendant l'assemblage.

Information générale

Information générale: Les composantes en bois sont fabriquées en cèdre et sont protégées à l'aide d'une teinture à base d'eau appliquée en usine. Les noeuds, petites fissures et craquelures ainsi que les altérations atmosphériques sont des phénomènes naturels, et n'affectent pas la solidité du produit. Il est important d'appliquer annuellement une teinture ou un scellant imperméabilisant à base d'eau, afin de limiter l'usure et les fissures.

www.yardistrystructures.com

Questions?

Appelez-nous sans frais ou écrivez-nous au:

1 (888) 509-4382

info@yardistrystructures.com

Brevets en instance

Garantie limitée

Yardistry garantit que ce produit est exempt de défauts de fabrication ou de conception pendant une période d'un (1) an suivant la date d'achat. De plus, pour tout produit avec du bois, tout le bois est garanti pendant cinq (5) ans contre la dégradation et la pourriture. Cette garantie s'applique à l'acheteur original, et n'est pas transférable.

Un entretien régulier est requis afin d'assurer l'intégrité de votre produit, et constitue une exigence pour cette garantie. Cette garantie ne couvre aucun coût d'inspection.

Cette garantie limitée ne couvre pas:

- Main d'oeuvre pour le remplacement de tout élément défectueux;
- Dommages indirects ou consécutifs;
- Défauts esthétiques n'affectant pas la performance ou l'intégrité;
- Vandalisme; installation ou usage inadéquat; actes de la nature incluant, sans s'y limiter, le vent, les tempêtes, la grêle, les inondations ou une exposition excessive à l'eau;
- Faible torsion déformation ou fendillement, ou toute autre transformation naturelle du bois n'affectant pas la performance ou l'intégrité.

Les produits Yardistry ont été conçus dans une optique de qualité et de sécurité. Toute modification effectuée au produit original pourrait endommager l'intégrité structurelle du produit, entraînant des défaillances et potentiellement des blessures. Yardistry ne peut assumer aucune responsabilité pour les produits ayant été modifiés. De plus, toute modification annule toutes les garanties, quelles qu'elles soient.

Ce produit est garanti pour un USAGE RÉSIDENTIEL SEULEMENT. Yardistry décline toute autre déclaration ou garantie, expresse ou implicite.

Cette garantie vous octroie des droits légaux spécifiques. Vous pourriez bénéficier d'autres droits, qui varient selon l'état ou la province ou vous résidez. Cette garantie exclut tous les dommages indirects, toutefois, certains états ne permettent pas la restriction ou l'exclusion des dommages indirects, alors cette restriction pourrait ne pas s'appliquer à votre situation.

Instructions pour un entretien adéquat

Votre structure Yardistry est conçue et fabriquée à l'aide de matériaux de qualité. Comme pour tous les produits d'extérieur, elle sera soumise au climat et à l'usure. Afin de maximiser l'utilisation, la sécurité et la durée de vie de votre structure, il est important que vous l'entretenez adéquatement.

QUINCAILLERIE:

- Assurez-vous qu'aucune rouille n'est présente. Si c'est le cas, sablez et repeignez à l'aide de peinture sans plomb respectant la norme CFR 1303.
- Inspectez et resserrez toute la quincaillerie après l'assemblage; après le premier mois d'usage; et ensuite annuellement. Ne pas trop serrer afin de ne pas écraser ou fendiller le bois.
- Assurez-vous qu'aucune bordure coupante ou filet de vis ne dépasse, ajoutez des rondelles si nécessaire.

PIÈCES DE BOIS:

- L'application d'une teinture ou d'un scellant imperméabilisant (à base d'eau) sur une base annuelle constitue un entretien important pour une durée de vie et une résistance accrues du produit.
- Assurez-vous qu'il n'existe pas de détérioration, de dommage structurel ou d'éclats de bois. Sablez les éclats de bois et remplacez les pièces de bois détériorées. Comme pour toute structure en bois, quelques craquelures et de petits fendillements dans le bois sont normaux.
- Certains espacements pourraient être présents entre certains joints de bois.

Guides d'assemblage

Outils nécessaires:

- | | | |
|---------------------------------|------------------------|----------------------------|
| • Ruban à mesurer | • Échelle de 8' x 2 | • Échelle de 6' x 2 |
| • Niveau de menuisier | • Lunettes de sécurité | • Équerre |
| • Perceuse standard ou sans fil | • Assistant adulte | • Clé à rochet |
| • Marteau | • Gants | • Douille 7/16, 1/2 & 9/16 |
| • Clé de 7/16" & 9/16" | • Casque de sécurité | |

Symboles:

Dans ces instructions, des symboles apparaissent au haut, dans le coin droit des pages.



- Obtenir de l'aide. Où ce symbole apparaît, 2, 3 ou 4 personnes sont requises pour compléter cette étape. Afin d'éviter des blessures ou des dommages à la structure, assurez-vous d'obtenir de l'aide.



- Utiliser un ruban à mesurer pour assurer un positionnement juste



- Pré-percer un trou avant la pose de la vis ou Vis à bois afin d'éviter de faire craquer le bois.

Si vous jetez une structure Yardistry: Veuillez démonter et jeter l'unité de façon à ne pas créer de risque excessif au moment de l'élimination. Assurez-vous de respecter vos normes locales de mise aux rebuts.

Conseils d'assemblage

Ci-dessous se trouvent des conseils utiles pour faciliter et optimiser le processus d'assemblage.

PRÉASSEMBLAGES:

(Ex : Assemblage de poutre et de montant, Assemblage de chevron de toit, etc)

- Travaillez sur une surface solide, droite et surélevée, telle qu'une table ou un chevalet de sciage.
- Gardez tous les éléments appuyés, tel qu'indiqué dans les instructions.
- Lors de l'assemblage des poutres, gardez les pièces droites, plates et fermement appuyées.

PIÈCES DE MÉTAL :

- Le matériel de toit possède des bordures coupantes, portez des gants de sécurité.
- Retirez le film plastique protecteur de chaque côté des panneaux en métal juste avant l'installation de chaque pièce.
- Placez les éléments de toiture sur une surface non abrasive avant et après l'assemblage, car ces derniers pourraient plier, se bosseler ou s'égratigner facilement.
- Les vis de toiture peuvent facilement écraser les panneaux de toit et les bordures du toit lors de l'utilisation d'une perceuse électrique. Nous recommandons de serrer les vis de toiture à la main, afin qu'elles soient bien fermement appuyées contre le matériel de toiture.

Exemples d'installation permanente

Note: Il est essentiel que vous débutiez avec des fondations d'équerre, solides et de niveau, ou encore une semelle ou terrasse de béton pour la pose de votre pergola.

Nous fournissons les supports de poteau avec cette structure, afin de vous permettre d'effectuer une installation permanente de votre structure sur une surface de bois ou de béton préexistante ou nouvellement posée.

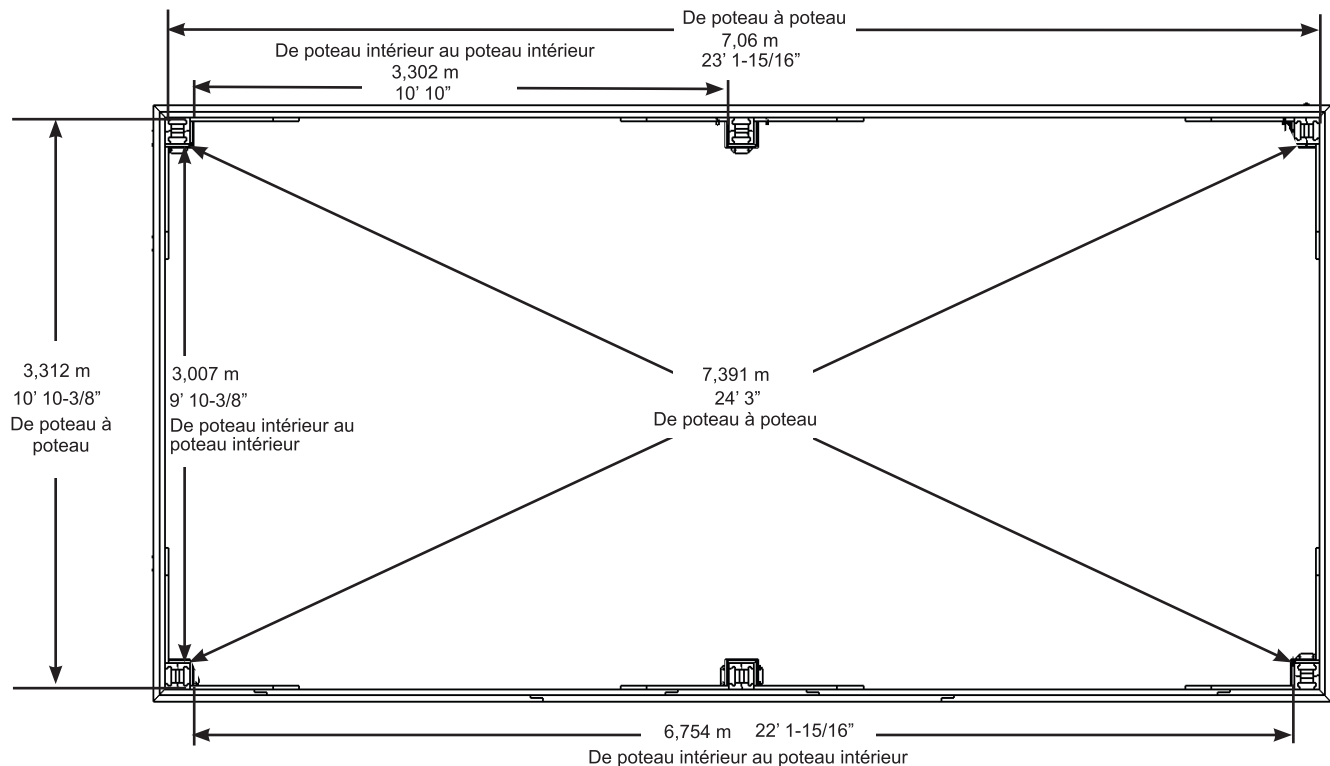
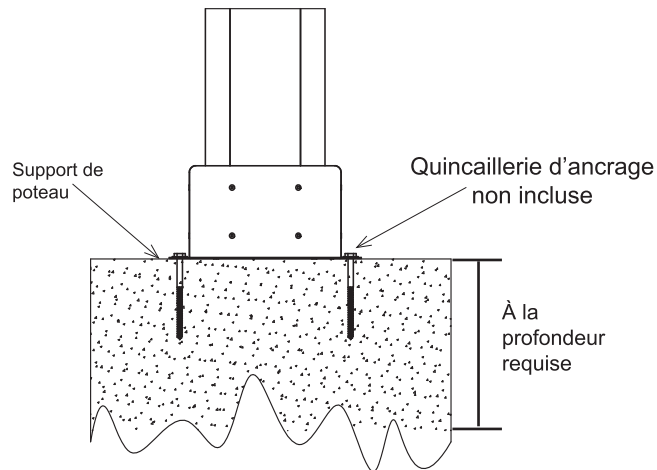
- La quincaillerie pour fixer le support de montant à la structure est incluse.
- La quincaillerie permettant d'effectuer une installation permanente de la structure peut être achetée séparément chez votre quincailler local.

Si vous effectuez une installation sur des semelles de béton, consultez ce qui suit afin de vous assurez d'effectuer un positionnement adéquat. Veuillez vous assurer qu'aucun service souterrain, tel que gaz, téléphone, câble ou ligne d'arrosage, n'est situé sur le lieu de l'installation.

Ci-dessous se trouvent quelques exemples d'installation de la structure sur des surfaces de bois ou de béton.

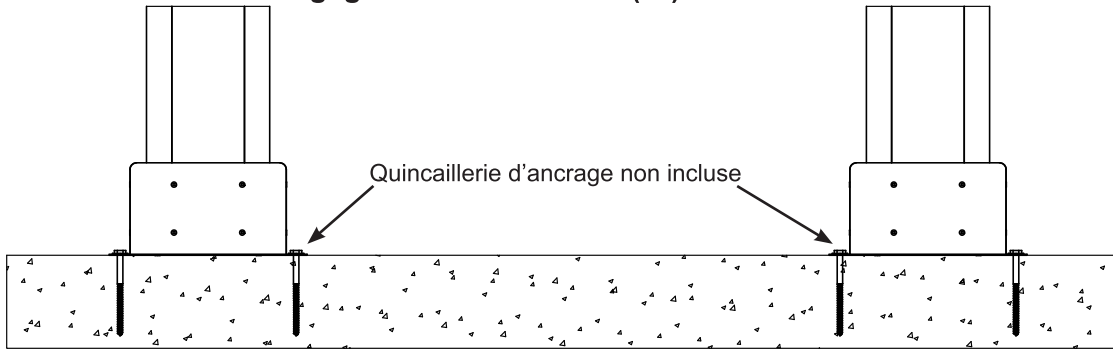
Référez-vous à vos codes municipaux et du bâtiment, règlements, politiques de voisinage ou restrictions de hauteur relativement à ce type de structure, afin d'obtenir les informations portant sur les exigences d'installation.

Semelles de béton

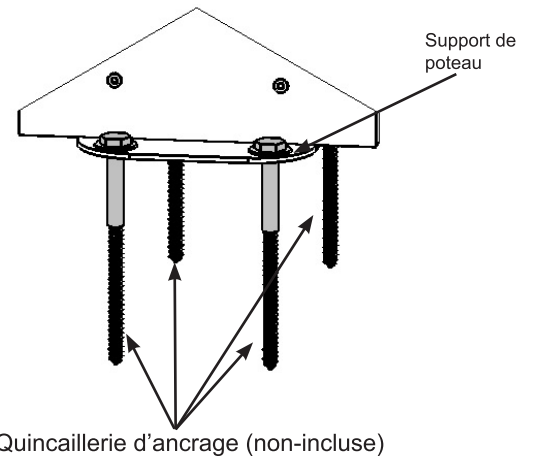
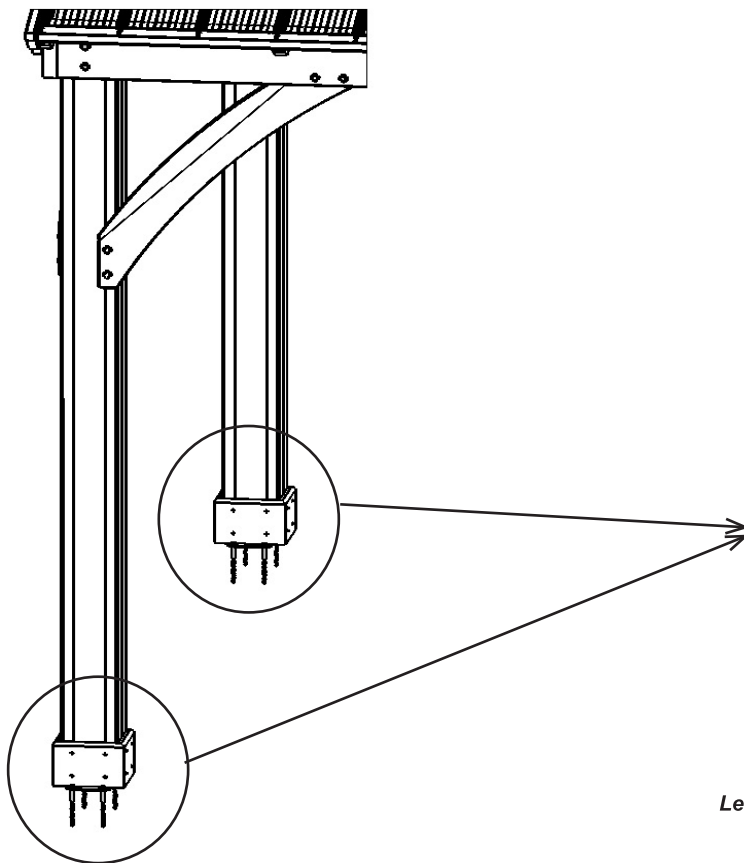
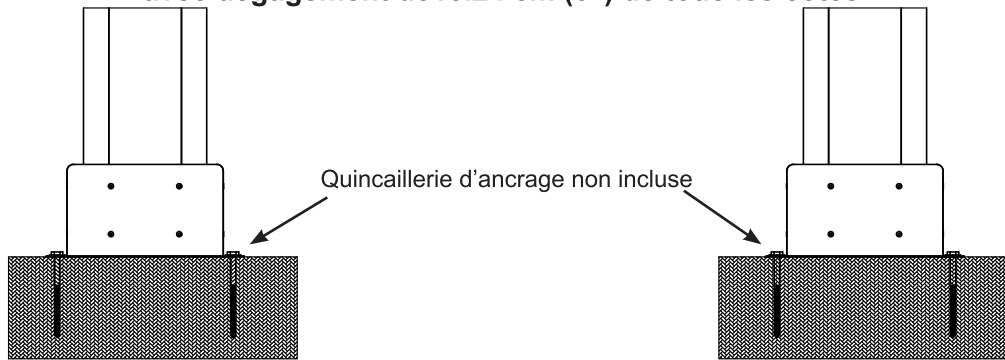


Exemples d'installation permanente, suite

Patio de béton [min. 3,616 m x 7,364 m (11' 10-3/8" x 24' 1-15/16")]
avec dégagement de 15.24 cm (6") de tous les côtés



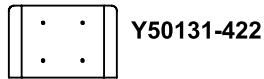
Terrasse de bois [min. 3,616 m x 7,364 m (11' 10-3/8" x 24' 1-15/16")]
avec dégagement de 15.24 cm (6") de tous les côtés



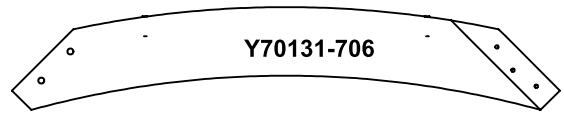
Les supports de montant ont un trou de 1/2" (12.7mm)
de diamètre pour la quincaillerie d'ancrage

Identification des pièces (Les dimensions données sont approximatives et sont fournies pour aider à identifier les pièces de l'assemblage. Les dimensions réelles peuvent être plus petites ou plus grandes.)

24pcs. (422) Plinthe
190,5mm (7-1/2")

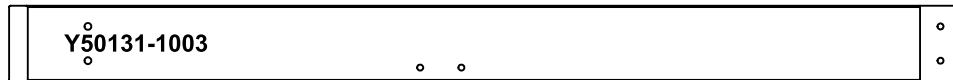


6pcs. (705) Gousset droit 1015mm (39-15/16")



6pcs. (706) Gousset gauche 1015mm (39-15/16")

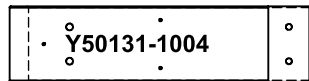
2pcs. (1003) Poutre courte droite 1763,3mm (69-7/16")



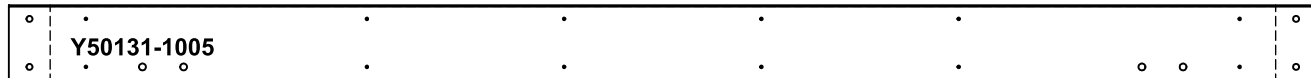
2pcs. (1002) Poutre courte gauche 1763,3mm (69-7/16")



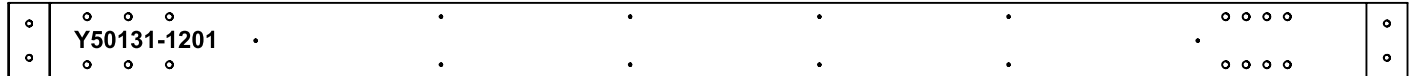
4pcs. (1004) Poutre d'extrémité courte 555,4mm (21-7/8")



2pcs. (1005) Poutre centrale courte 2422,1mm (95-3/8")



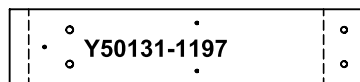
4pcs. (1201) Poutre centrale intérieure 2590,8mm (102")



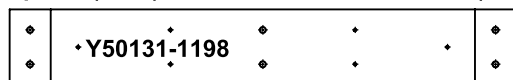
2pcs. (1196) Poutre 2590,8mm (102")



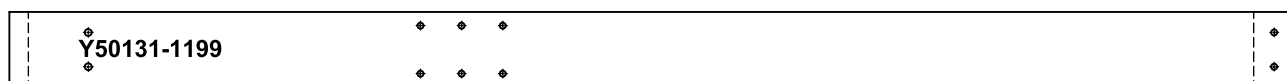
4pcs. (1197) Poutre d'extrémité 657,3mm (25-7/8")



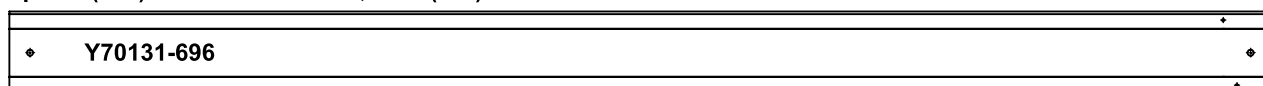
2pcs. (1198) Poutre intérieure 938,1mm (36-15/16")



4pcs. (1199) Extrémités d'extérieur 2380,5mm (93-11/16")

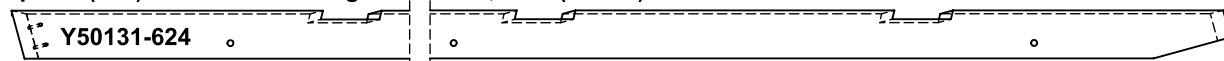


6pcs. (696) Poteau 6 x 6 2336,8mm (92")

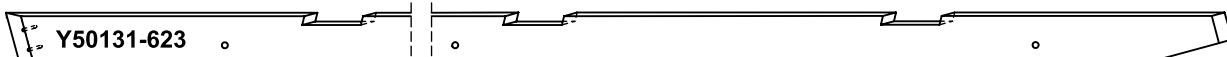


Identification des pièces (Les dimensions données sont approximatives et sont fournies pour aider à identifier les pièces de l'assemblage. Les dimensions réelles peuvent être plus petites ou plus grandes.)

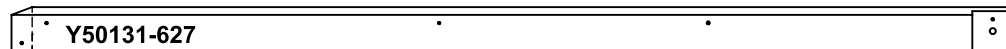
4pcs. (624) Chevron de coin gauche 2597,8mm (102¼")



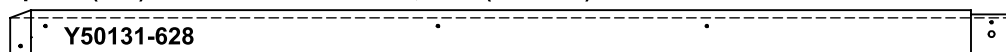
4pcs. (623) Chevron de coin droit 2597,8mm (102¼")



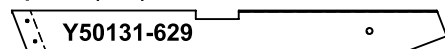
2pcs. (627) Fascia court gauche 1855,5mm (73-1/16")



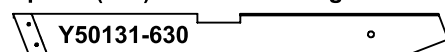
2pcs. (628) Fascia court droit 1855,5mm (73-1/16")



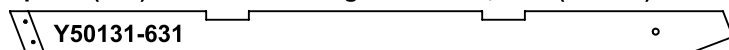
4pcs. (629) Chevron court droit 805,5mm (31-3/4")



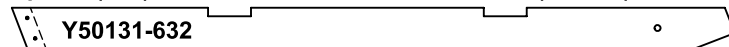
4pcs. (630) Chevron court gauche 805,5mm (31-3/4")



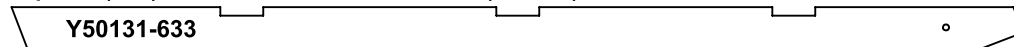
4pcs. (631) Chevron central gauche 1338,9mm (52-3/4")



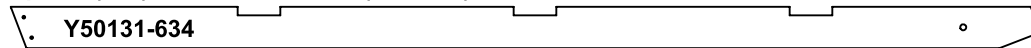
4pcs. (632) Chevron central droit 1338,9mm (52-3/4")



12pcs. (633) Chevron central 1873,6mm (73-3/4")



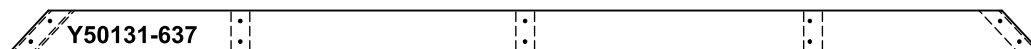
2pcs. (634) Chevron 1907mm (75-1/16")



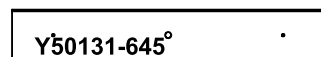
2pcs. (636) Sangle supérieure 953,8mm (37-9/16")



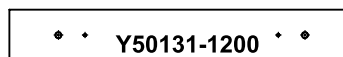
2pcs. (637) Sangle centrale 1908,3mm (75-1/8")



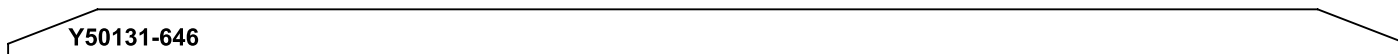
4pcs. (645) Entretoise 578,2mm (22-3/4")



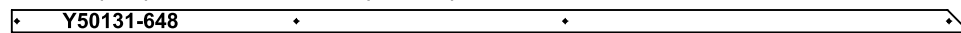
2pcs. (1200) Entretoise longue 637,4mm (25-1/16")



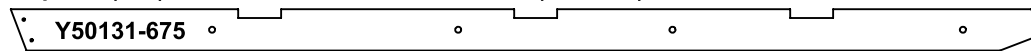
8pcs. (646) Tirant 2590,8mm (102")



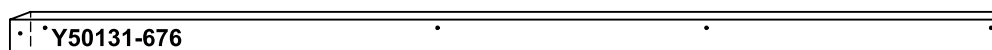
4pcs. (648) Soffite 1774,5mm (69-7/8")



12 pcs. (675) Chevron intermédiaire 1907mm (75-1/16")



2pcs. (676) Fascia d'extrémité gauche 1833,3mm (72-3/16")

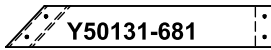


2pcs. (677) Fascia d'extrémité droit 1833,3mm (72-3/16")

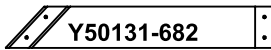


Identification des pièces (Les dimensions données sont approximatives et sont fournies pour aider à identifier les pièces de l'assemblage. Les dimensions réelles peuvent être plus petites ou plus grandes.)

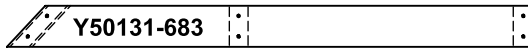
2pcs. (681) Sangle supérieure gauche 495,1mm (19-1/2")



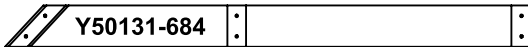
2pcs. (682) Sangle supérieure droite 495,1mm (19-1/2")



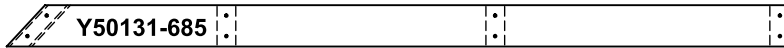
2pcs. (683) Sangle centrale gauche 972,3mm (38-1/4")



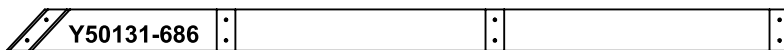
2pcs. (684) Sangle centrale droite 972,3mm (38-1/4")



2pcs. (685) Sangle inférieure gauche 1448,1mm (57")



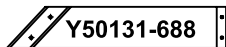
2pcs. (686) Sangle inférieure droite 1448,1mm (57")



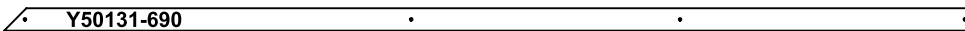
2pcs. (687) Sangle inférieure gauche 2457mm (96-3/4")



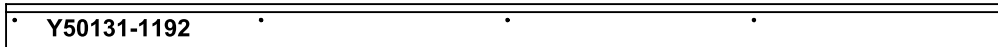
2pcs. (688) Sangle inférieure droite 406,3mm (16")



4pcs. (690) Extrémité de soffite 1792mm (70-9/16")



4pcs. (1192) Fascia central 1857,4mm (73-1/8")



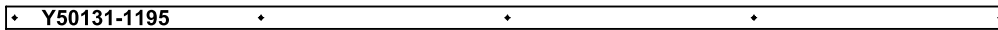
12pcs. (1193) Sangle centrale 1857,5mm (73-1/8")



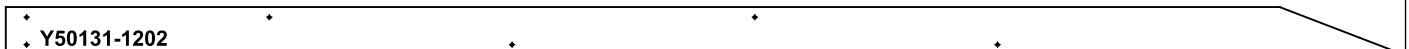
4pcs. (1194) Chevron supérieur 1793,9mm (70-5/8")



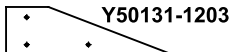
4pcs. (1195) Soffite 1857,6mm (73-1/8")



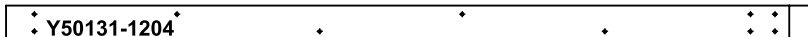
2pcs. (1202) Poutre centrale longue 2590,8mm (102")



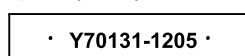
2pcs. (1203) Poutre centrale courte 309mm (12-3/16")



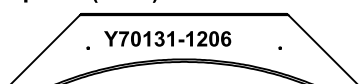
2pcs. (1204) Poutre centrale inférieure 1500mm (59")



1pce. (1205) Montant central 444mm (17-1/2")

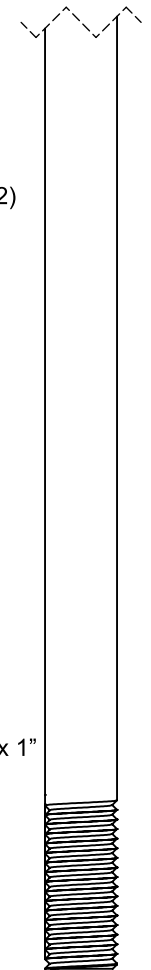
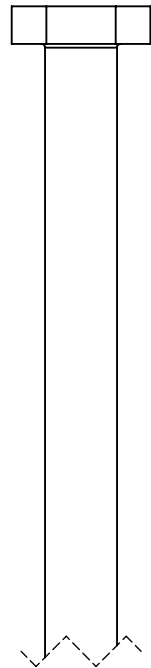
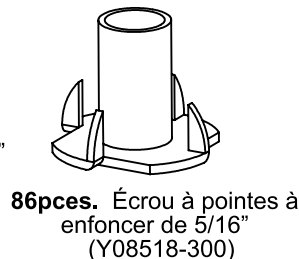
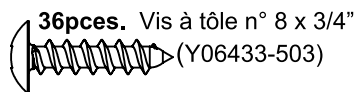
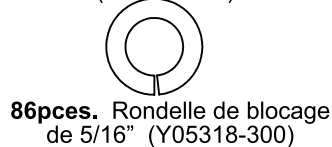
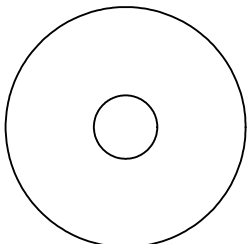
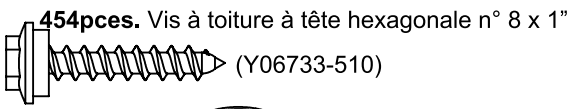
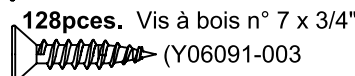
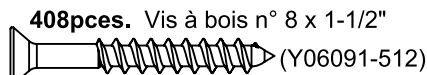
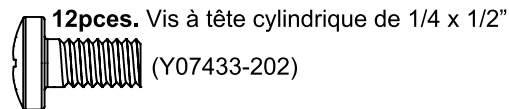
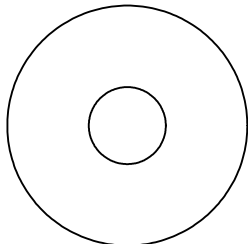
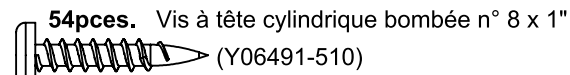
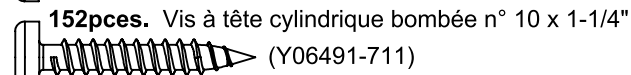
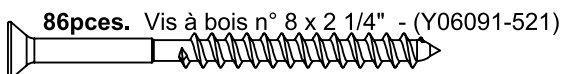
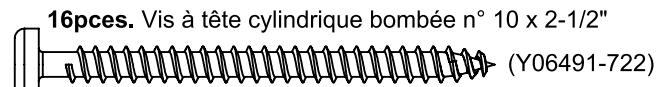
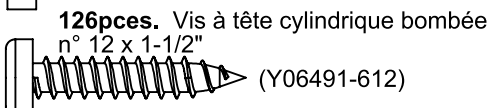
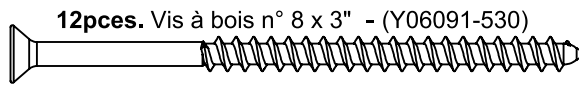
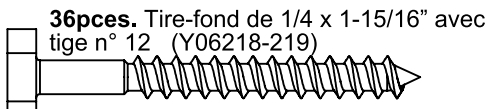
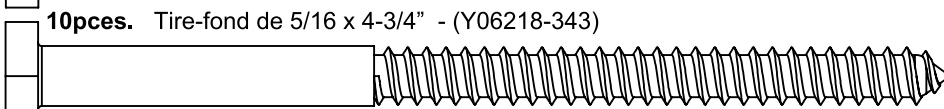
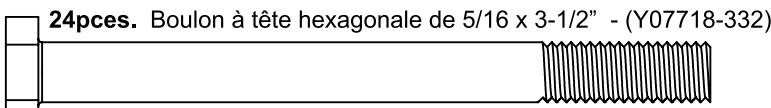
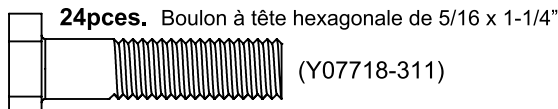
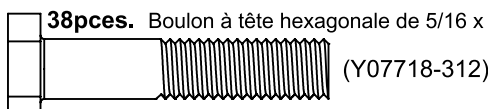
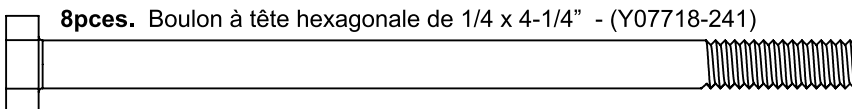
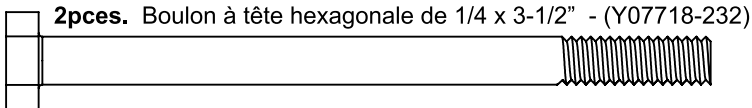
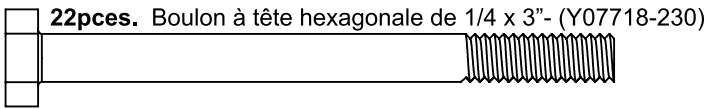
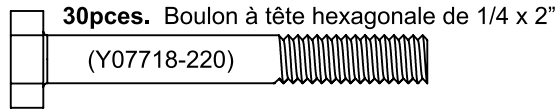
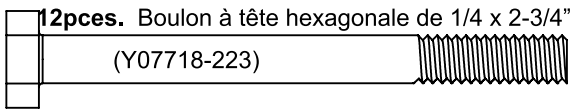


2pcs. (1206) Gousset central 660,4mm (26")



Identification de la quincaillerie

Les dimensions données sont approximatives et sont fournies pour aider à identifier les pièces de l'assemblage. Les dimensions réelles peuvent être plus petites ou plus grandes.



Identification de la quincaillerie

Les dimensions données sont approximatives et sont fournies pour aider à identifier les pièces de l'assemblage. Les dimensions réelles peuvent être plus petites ou plus grandes.

4pcs. - Panneau court gauche (Y01033-200)

4pcs. - Panneau long gauche (Y01033-198)

12pcs. - Panneau central (Y01033-196)

1pc. - Ensemble de panneaux de toit (Y70833-466)

4pcs. - Panneau long droit (Y01033-197)

4pcs. - Panneau court droit (Y01033-199)

4pcs. Bordure de toit gauche 72,2 - (Y01033-134)

4pcs. Bordure de toit droite 72,2 - (Y01033-135)

8pcs. Pince d'arêtier 102,5 - (Y01033-133)

12pcs. Pince d'arêtier 73,5 - (Y01033-209)

4pcs. Bordure de toit intermédiaire - (Y01033-467)

6pcs. Arêtier intermédiaire - (Y01033-207)

4pcs. Encart de poutre courte - (Y00429-473)

2pcs. Faîtage central - (Y01033-471)

1pc. Chaîne de faîtage (Y01033-472)

1pc. - Plaque d'identification du pavillon (Y70800-104)

2pcs.- Crochet de 50 mm (Y00418-050)

2pcs. Détail du faîtage (Y01033-347)

1pc.- Joint d'étanchéité - pince d'arêtier (paquet de 8) (Y70818-074)

1pc.- Joint d'étanchéité - pince d'arêtier 75-1/2 (paquet de 12) (Y70818-468)

4pcs. Arêtier court 25,2 (Y01033-132)

4pcs. Arêtier long 81,5 (Y01033-131)

Identification de la quincaillerie

Les dimensions données sont approximatives et sont fournies pour aider à identifier les pièces de l'assemblage. Les dimensions réelles peuvent être plus petites ou plus grandes.

4pces. Support de faîte (Y00429-125)

1pce. - Ensemble pour faîte de toit (12 x 24) (Y70829-465)

6pces. Écrou de 1/4" (Y08490-200)

6pces. Rondelle profilée (Y05918-211)

6pces. Anneau de faîte (Y20018-003)

6pces. Boulon de carrosserie (Y07490-260)

6pces. Agrafe-ressort (Y09490-001)

6pces. Poteau de faîte (Y01000-094)

4pces. Support de faîte (Y00429-190)

1pce. - Ensemble de grands supports de coin (paquet de 2) (Y70829-469)

1pce. - Ensemble de grands supports de toit central (paquet de 2) (Y70829-464)

1pce. - Ensemble de grands supports plats (paquet de 6) (Y70829-470)

3pces. - Ensemble de supports de toit à poutre (paquet de 10) (Y70819-218)

1pce. - Support torsadé 45° gauche (paquet de 2) (Y70829-191)

1pce. - Support torsadé 45° droit (paquet de 2) (Y70829-192)

6pces. - Arêtier de bordure central (Y01030-217)

1pce. - Ensemble de supports de poteau (paquet de 12) (Y70819-219)

1pce. - Support enveloppant double droit (paquet de 2) (Y70829-213)

1pce. - Support enveloppant double gauche (paquet de 2) (Y70829-214)

2pces. Support enveloppant (paquet de 2) (Y70829-163)

1pce. Support enveloppant (paquet de 8) (Y70819-106)

1pce. - Support de poutre à chevron (paquet de 4) (Y70829-212)

1pce. - Foret de 1/8" (Y00400-002)

1pce. Câble en acier avec support (Y70829-204)

1pce. - Ensemble de couronnements d'angle (paquet de 4) (Y70833-103)

1pce. Embout Robertson n° 2 x 2" (Y00400-005)

1pce. - Embout à tête hexagonale (Y00400-004)

Étape 1 : Inventaire des pièces - Lisez ceci avant l'assemblage



- A.** Il est temps pour vous de faire l'inventaire de toute la quincaillerie, du bois et des accessoires présentés sur les pages d'identification. Cela vous facilitera la tâche d'assemblage.
- Chaque étape indique quels boulons et/ou vis que vous aurez besoin pour l'assemblage, ainsi que les rondelles, les rondelles de blocage, les écrous en T ou les contre-écrous.
- B.** Si des pièces sont manquantes ou endommagées, ou si vous avez besoin d'assistance pour l'assemblage, contactez le département des relations avec la clientèle directement. Appelez-nous avant de retourner en magasin

1-888-509-4382

support@yardistrystructures.com

- C.** Lisez la totalité du manuel d'assemblage, en portant une attention particulière aux avertissements ANSI, notes et informations de sécurité/entretien aux pages 1 - 4.
- Suivez les instructions dans l'ordre.
 - Cette structure est conçue pour être assemblée et installée idéalement par quatre personnes, **NE TENTEZ PAS** de l'installer seul.
 - Considérez le niveau de pente de l'endroit où vous souhaitez installer la structure. Vérifiez aussi la présence de conduites de gaz, câbles téléphonique, autres services ou conduites d'arrosage avant toute excavation.
- D.** Avant de jeter les cartons, remplissez le formulaire ci-dessous.
- Cet identifiant de boîte se trouve à l'extrémité de chaque carton.
 - Veuillez conserver ces informations pour référence ultérieure. Vous en aurez besoin si vous devez contacter le département de relations avec la clientèle.

NUMÉRO DE PRODUIT: YM11937C

IDENTIFIANT DE BOÎTE: __ __ __ __ __ (Boîte 1)

IDENTIFIANT DE BOÎTE: __ __ __ __ __ (Boîte 2)

IDENTIFIANT DE BOÎTE: __ __ __ __ __ (Boîte 3)

IDENTIFIANT DE BOÎTE: __ __ __ __ __ (Boîte 4)

IDENTIFIANT DE BOÎTE: __ __ __ __ __ (Boîte 5)

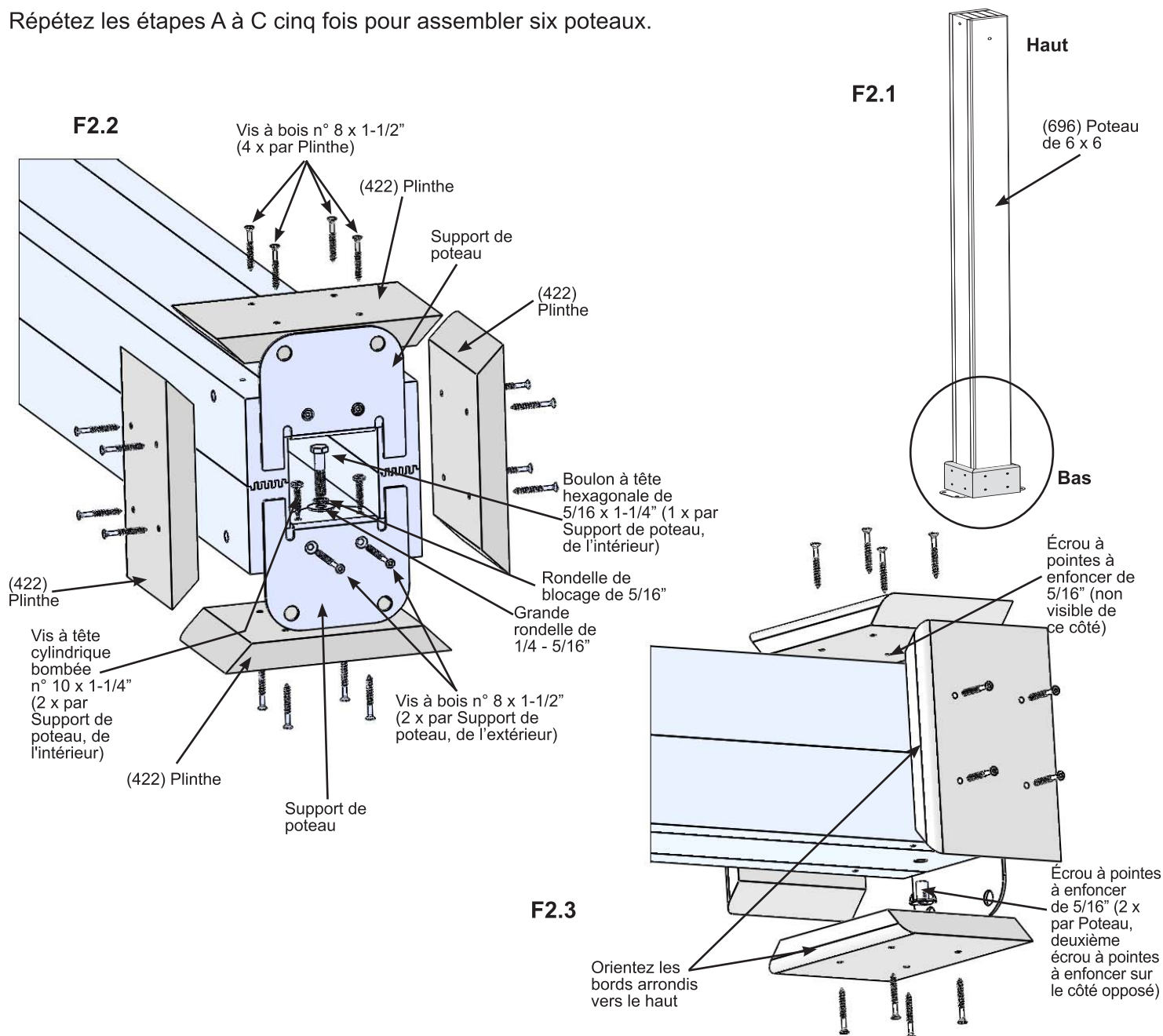
Étape 2 : Assemblages du poteau

A : Au bas d'un (696) poteau de 6 x 6, insérez un écrou à pointes à enfoncer de 5/16" à l'extérieur de deux côtés, comme illustré à F2.3.

B : Au bas du même (696) poteau de 6 x 6, placez deux supports de poteau près des surfaces inférieures et intérieures sur les côtés, comme illustré à F2.1 et F2.2. Fixez-les sans trop serrer avec un boulon à tête hexagonale de 5/16 x 1-1/4" (avec rondelle de blocage de 5/16" et grande rondelle de 1/4-5/16") pour chaque support afin que ceux-ci soient reliés aux écrous à pointes à enfoncer. À partir du bas, fixez deux vis à bois n° 8 x 1-1/2" et deux vis à tête cylindrique bombée n° 10 x 1-1/4" pour chaque support. Resserrez les boulons.

C : Affleurant au bas du (696) poteau de 6 x 6, placez une (422) plinthe sur chaque côté. Fixez-la avec quatre vis à bois n° 8 x 1-1/2" pour chaque plinthe. Orientez les bords arrondis vers le haut. (F2.1, F2.2 et F2.3)

D : Répétez les étapes A à C cinq fois pour assembler six poteaux.



Pièces en bois

6 x (696) Poteaux de 6 x 6
24 x (422) Plinthes

120 x Vis à bois n° 8 x 1-1/2"
24 x Vis à tête cylindrique bombée n° 10 x 1-1/4"
12 x Supports de poteau

Quincaillerie

12 x Écrous à pointes à enfoncer de 5/16"
12 x Boulons à tête hexagonale de 5/16 x 1-1/4"
(avec rondelle de blocage de 5/16", grande rondelle de 1/4 - 5/16")

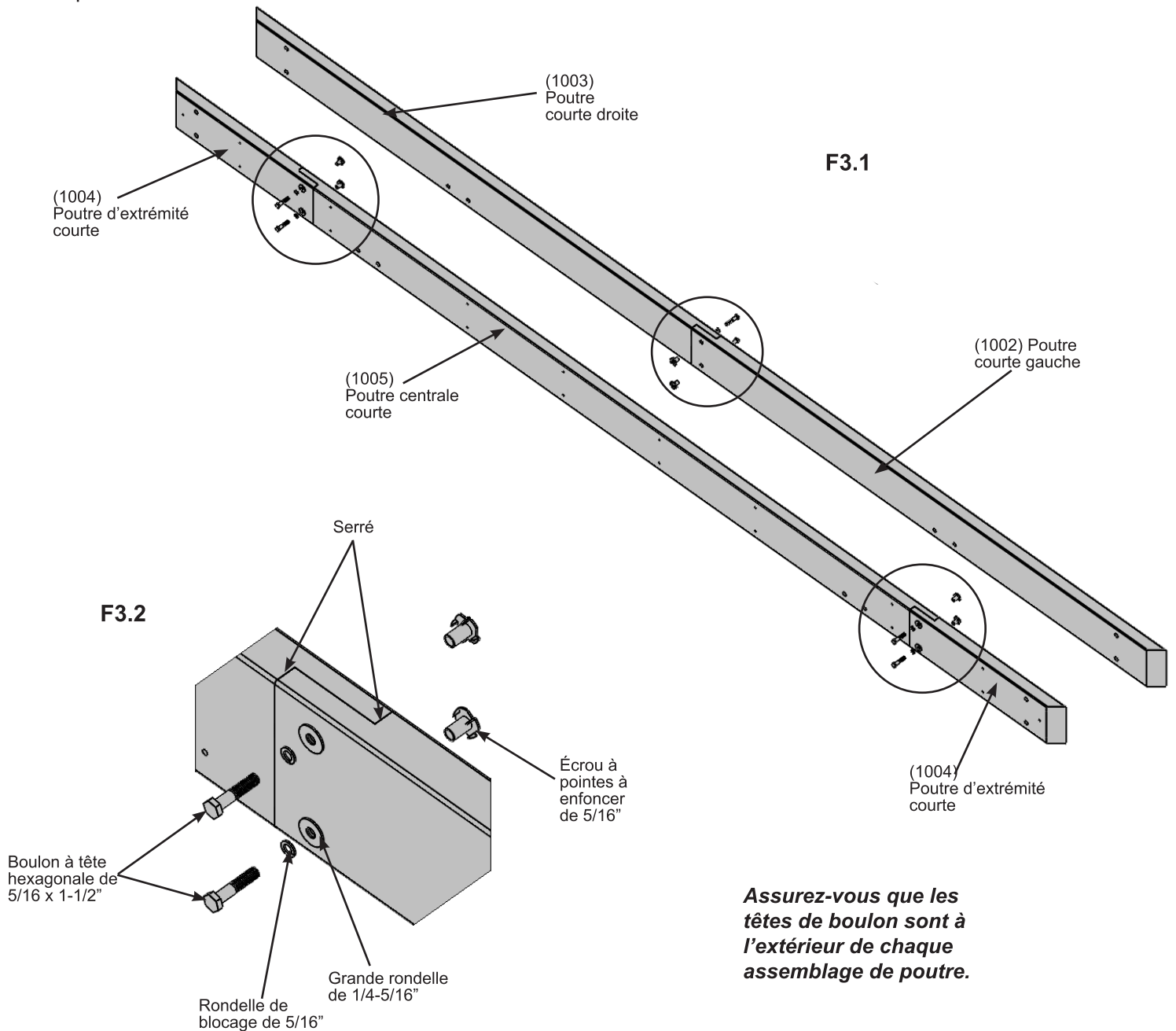
Étape 3 : Assemblage de poutre courte

Partie 1

A : Connectez une (1002) poutre courte gauche et une (1003) poutre courte droite à l'aide de deux boulons à tête hexagonale de 5/16 x 1-1/2" (avec rondelle de blocage de 5/16", grande rondelle de 1/4-5/16" et écrou à pointes à enfoncer de 5/16"), comme indiqué dans les illustrations F3.1 et F3.2.

B : Connectez une (1004) poutre d'extrémité courte à chaque extrémité d'une (1005) poutre centrale courte à l'aide de deux boulons à tête hexagonale de 5/16 x 1-1/2" (avec rondelle de blocage de 5/16", grande rondelle de 1/4-5/16" et écrou à pointes à enfoncer de 5/16") pour chaque extrémité, comme indiqué dans les illustrations F3.1 et F3.2.

C : Répétez les étapes A et B une fois de plus pour assembler deux poutres courtes gauche et droite (G-D) et deux poutres d'extrémité courtes.



Pièces en bois

- 4 x (1004) Poutres d'extrémité courtes
- 2 x (1005) Poutres centrales courtes
- 2 x (1002) Poutres courtes gauches
- 2 x (1003) Poutres courtes droites

Quincaillerie

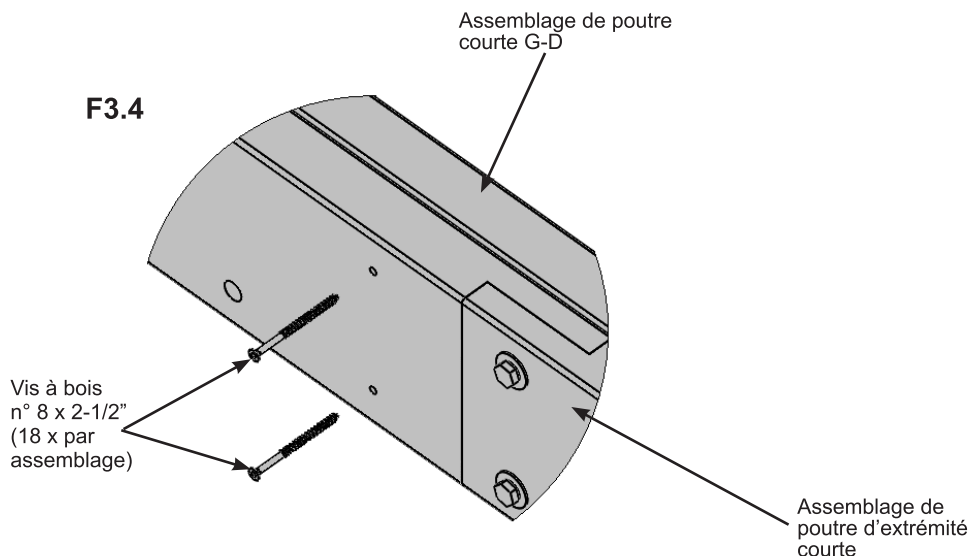
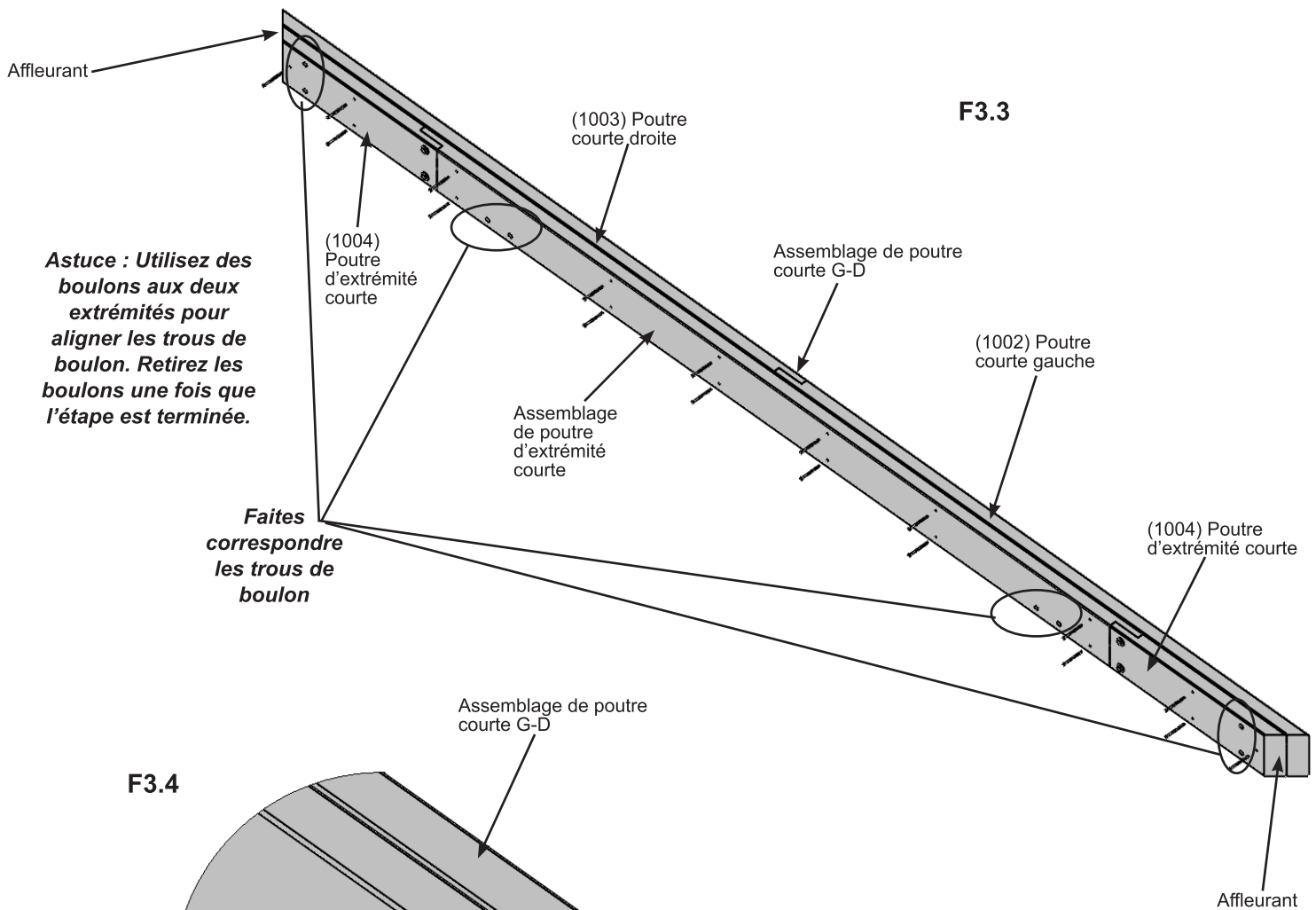
- 12 x Boulons à tête hexagonale de 5/16 x 1-1/2" (avec rondelle de blocage de 5/16", grande rondelle de 1/4-5/16", écrou à pointes à enfoncer de 5/16")

Étape 3 : Assemblage de poutre courte

Partie 2

D : Placez un assemblage de poutre courte G-D contre un assemblage de poutre d'extrémité courte de façon que les extrémités soient alignées. Faites correspondre les trous de boulon de chaque (1004) poutre d'extrémité courte avec les trous de boulons de la (1002) poutre courte gauche et la (1003) poutre courte droite. Fixez-les avec 18 vis à bois n° 8 x 2-1/2". (F3.3 et F3.4)

E : Répétez l'étape D une fois de plus pour créer deux assemblages de poutre courte.



Quincaillerie

36 x Vis à bois n° 8 x 2-1/2"

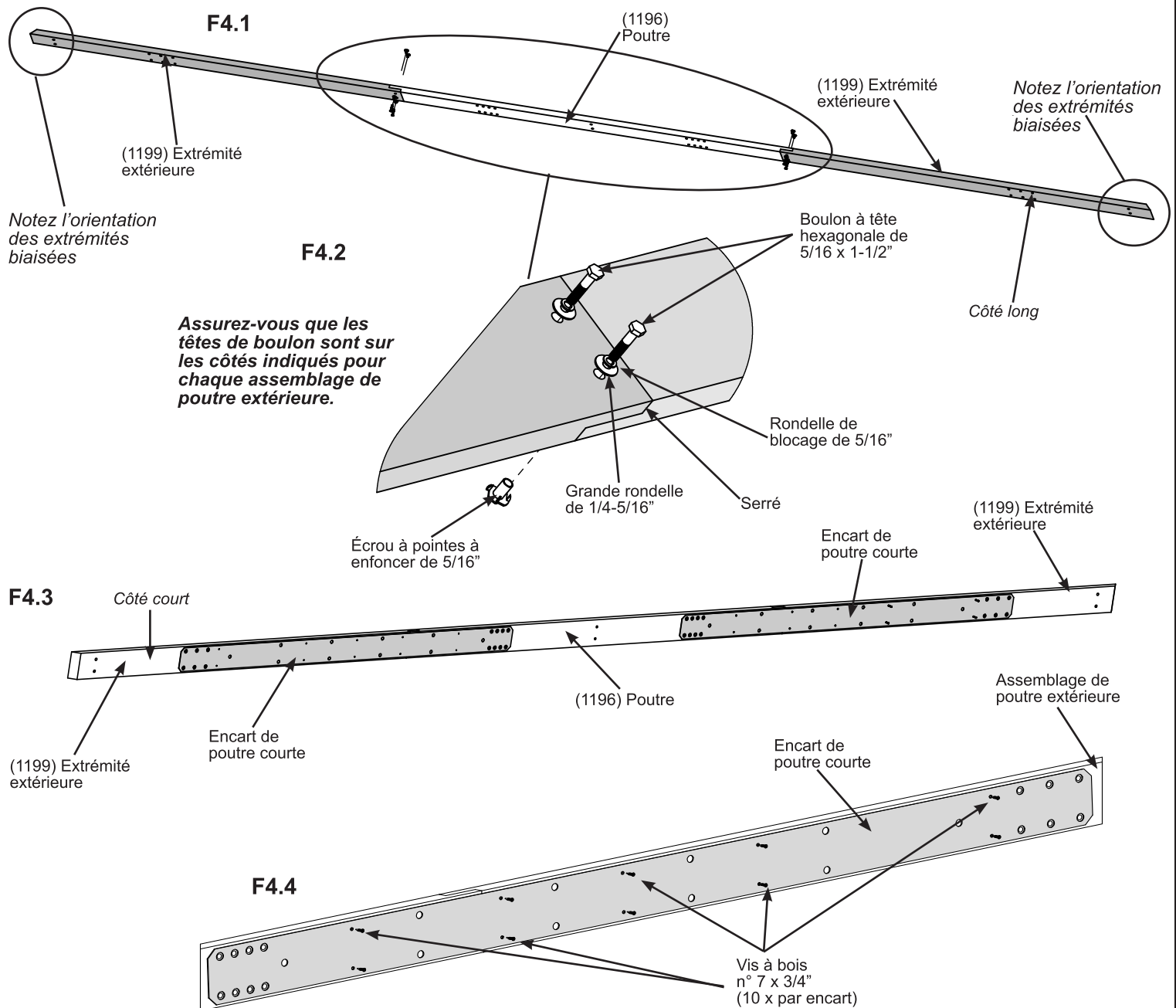
Étape 4 : Assemblage de poutre longue

Partie 1

A : Connectez une (1199) extrémité extérieure à chaque extrémité d'une (1196) poutre à l'aide de quatre boulons à tête hexagonale de 5/16 x 1-1/2" (avec rondelle de blocage de 5/16", grande rondelle de 1/4-5/16" et écrou à pointes à enfoncer de 5/16"), comme indiqué dans les illustrations F4.1 et F4.2. Notez l'orientation des extrémités biaisées. Ceci créera un assemblage de poutre extérieure.

B : Du côté court de l'assemblage de poutre extérieure, placez deux encarts de poutre courte de manière à ce qu'ils s'adaptent aux trous de la (1196) poutre et des (1199) extrémités extérieures. Fixez les encarts de poutre courte à l'assemblage de poutre extérieure avec dix vis à bois n° 7 x 3/4" par encart, comme indiqué dans les illustrations F4.3 et F4.4.

C : Répétez les étapes A et B pour créer deux assemblages de poutre extérieure.



Pièces en bois

2 x (1196) Poutres
4 x (1199) Extrémités extérieures

Composants

4 x Encarts de poutre courte

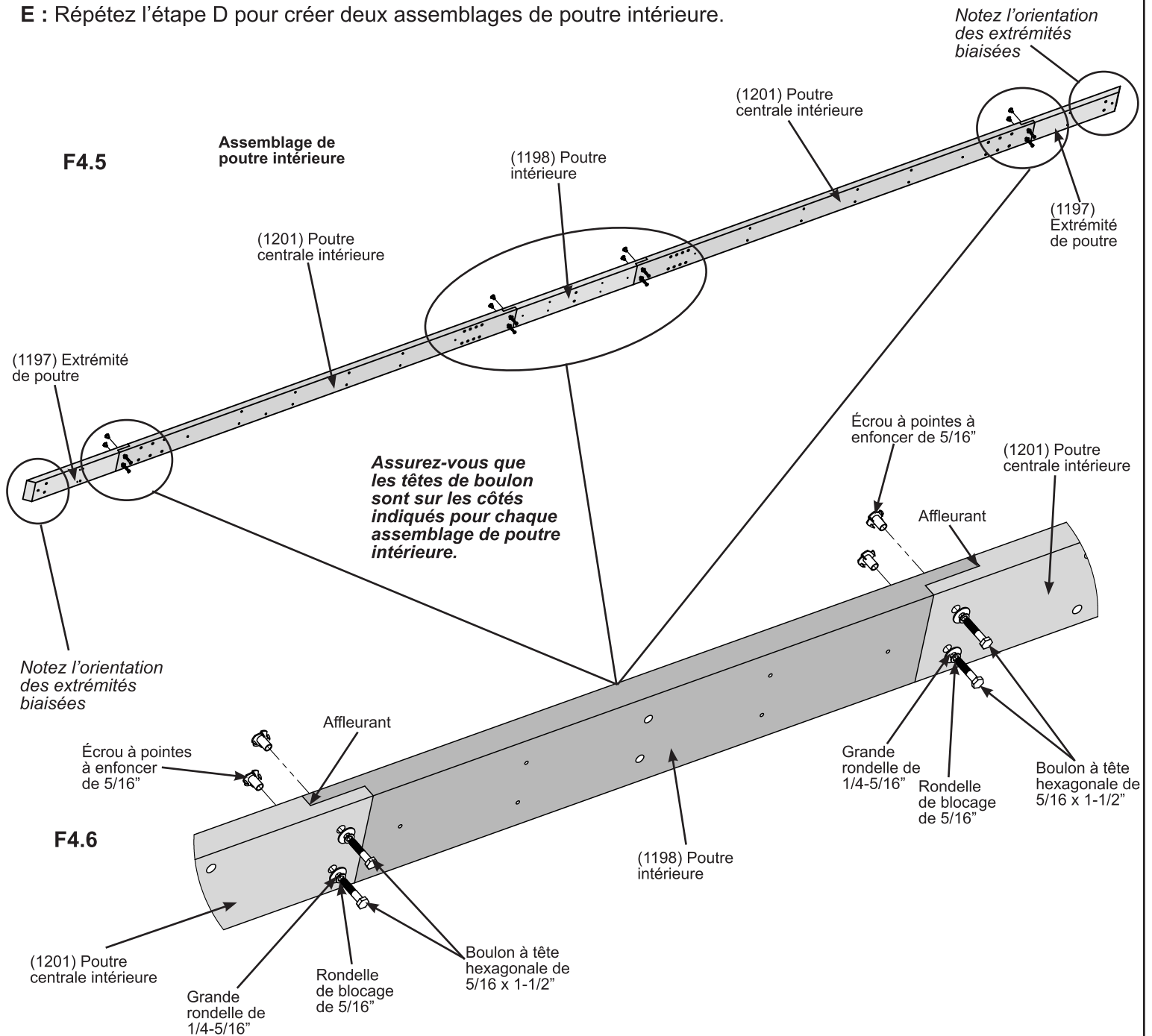
Quincaillerie

8 x Boulons à tête hexagonale de 5/16 x 1-1/2"
(avec rondelle de blocage de 5/16", grande rondelle de 1/4-5/16", écrou à pointes à enfoncer de 5/16")
40 x Vis à bois n° 7 x 3/4"

Étape 4 : Assemblage de poutre longue Partie 2

D : Connectez une (1201) poutre centrale intérieure à chaque extrémité d'une (1198) poutre intérieure à l'aide de quatre boulons à tête hexagonale de 5/16 x 1-1/2" (avec rondelle de blocage de 5/16", grande rondelle de 1/4-5/16" et écrou à pointes à enfoncer de 5/16"). À l'extrémité de chaque (1201) poutre centrale intérieure, fixez une (1197) extrémité de poutre à l'aide de deux boulons à tête hexagonale de 5/16 x 1-1/2" (avec rondelle de blocage de 5/16", grande rondelle de 1/4-5/16" et écrou à pointes à enfoncer de 5/16") par extrémité. Notez l'orientation des extrémités biaisées. Ceci constitue l'assemblage de poutre intérieure. (F4.5 et F4.6)

E : Répétez l'étape D pour créer deux assemblages de poutre intérieure.



Pièces en bois

- 2 x (1198) Poutres intérieures
- 4 x (1201) Poutres centrales intérieures
- 4 x (1197) Extrémités de poutre

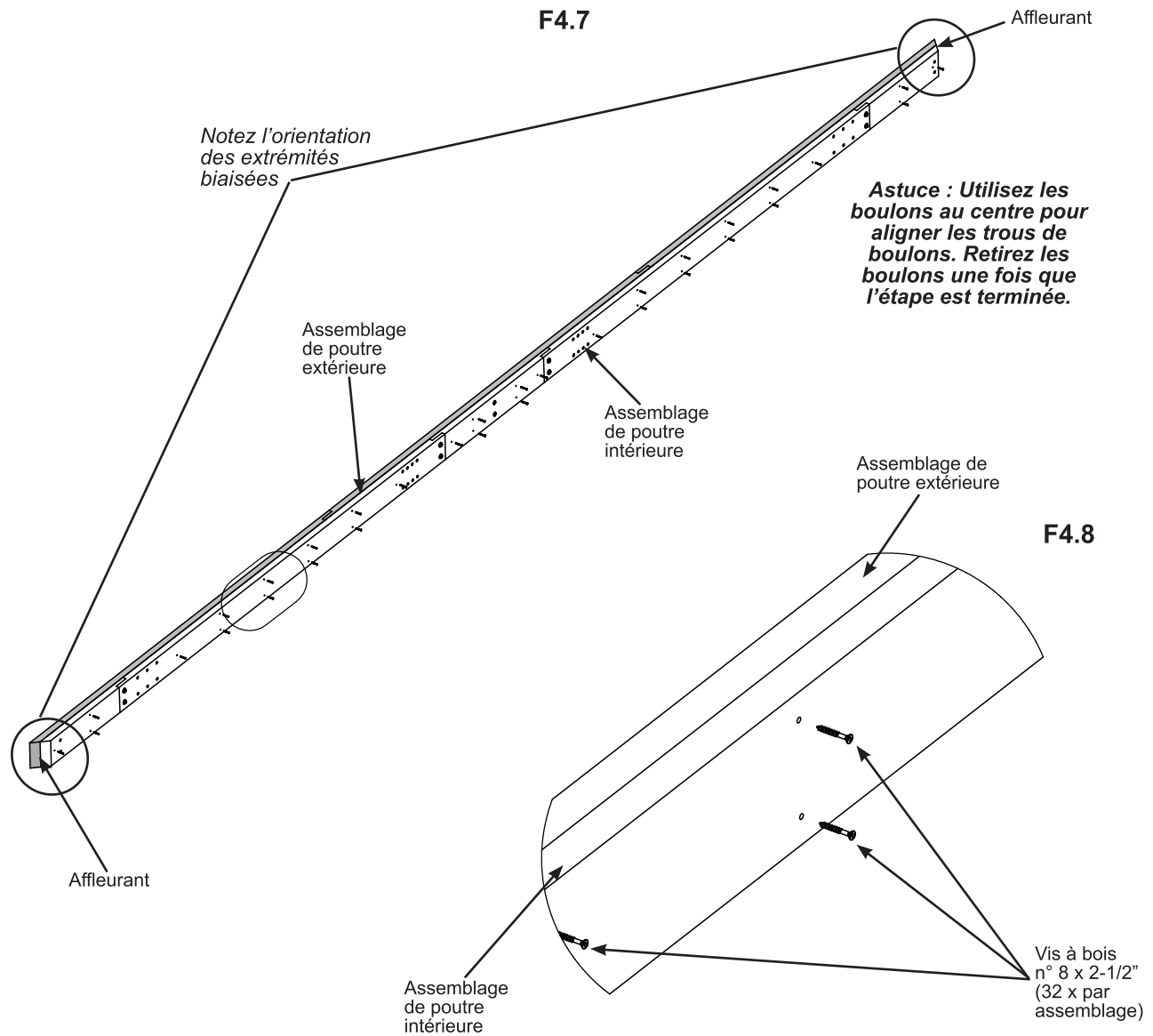
Quincaillerie

- 16 x Boulons à tête hexagonale de 5/16 x 1-1/2" (avec rondelle de blocage de 5/16", grande rondelle de 1/4-5/16", écrou à pointes à enfoncer de 5/16")

Étape 4 : Assemblage de poutre longue Partie 3

F : Placez un assemblage de poutre intérieure à proximité d'un assemblage de poutre extérieure de façon à ce que les extrémités soient alignées et que les extrémités angulaires correspondent. Les têtes de boulons de l'assemblage de poutre extérieure doivent être à l'extérieur et les encarts de la poutre courte seront à l'intérieur. Connectez l'assemblage de poutre intérieure à l'assemblage de poutre extérieure avec 32 vis à bois n° 8 x 2-1/2". (F4.7 et F4.8)

G : Répétez l'étape F pour créer 2 assemblages de poutre longue.



Quincaillerie

64 x Vis à bois n° 8 x 2-1/2"

Étape 5 : Assemblage de cadre et ancrage

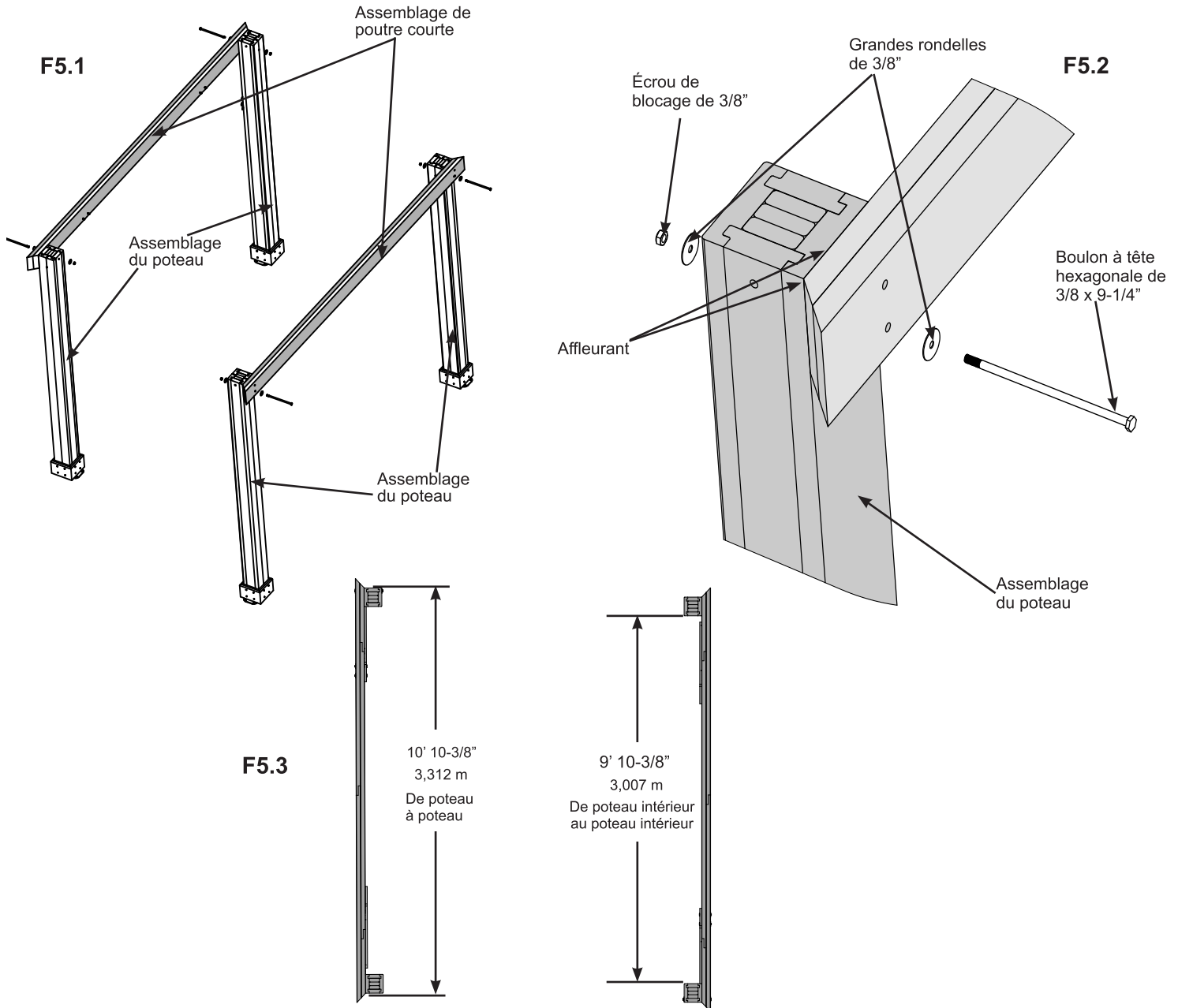
Partie 1



A : Sur une surface dure et plane, placez un assemblage de poutre courte contre l'extérieur de deux assemblages de poteau, affleurant aux sommets et aux coins extérieurs. Fixez la poutre au poteau, par le trou inférieur, à l'aide d'un boulon à tête hexagonale de 3/8 x 9-1/4" (avec deux grandes rondelles de 3/8" et un écrou de blocage de 3/8") par poteau. (F5.1 et F5.2)

La distance de l'extérieur d'un poteau à l'extérieur du deuxième poteau devrait être de 10' 10-3/8". Consultez F5.3 pour voir la position précise des poteaux.

B : Répétez pour le deuxième assemblage de poutre courte sur deux autres assemblages de poteau. Ils seront désormais appelés Assemblages du côté court. (F5.1 et F5.2)

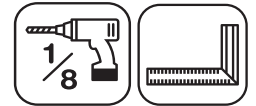


Quincaillerie

4 x Boulons à tête hexagonale de 3/8 x 9-1/4" (2 x grandes rondelles de 3/8", écrou de blocage de 3/8")

Étape 5 : Assemblage de cadre et ancrage

Partie 2

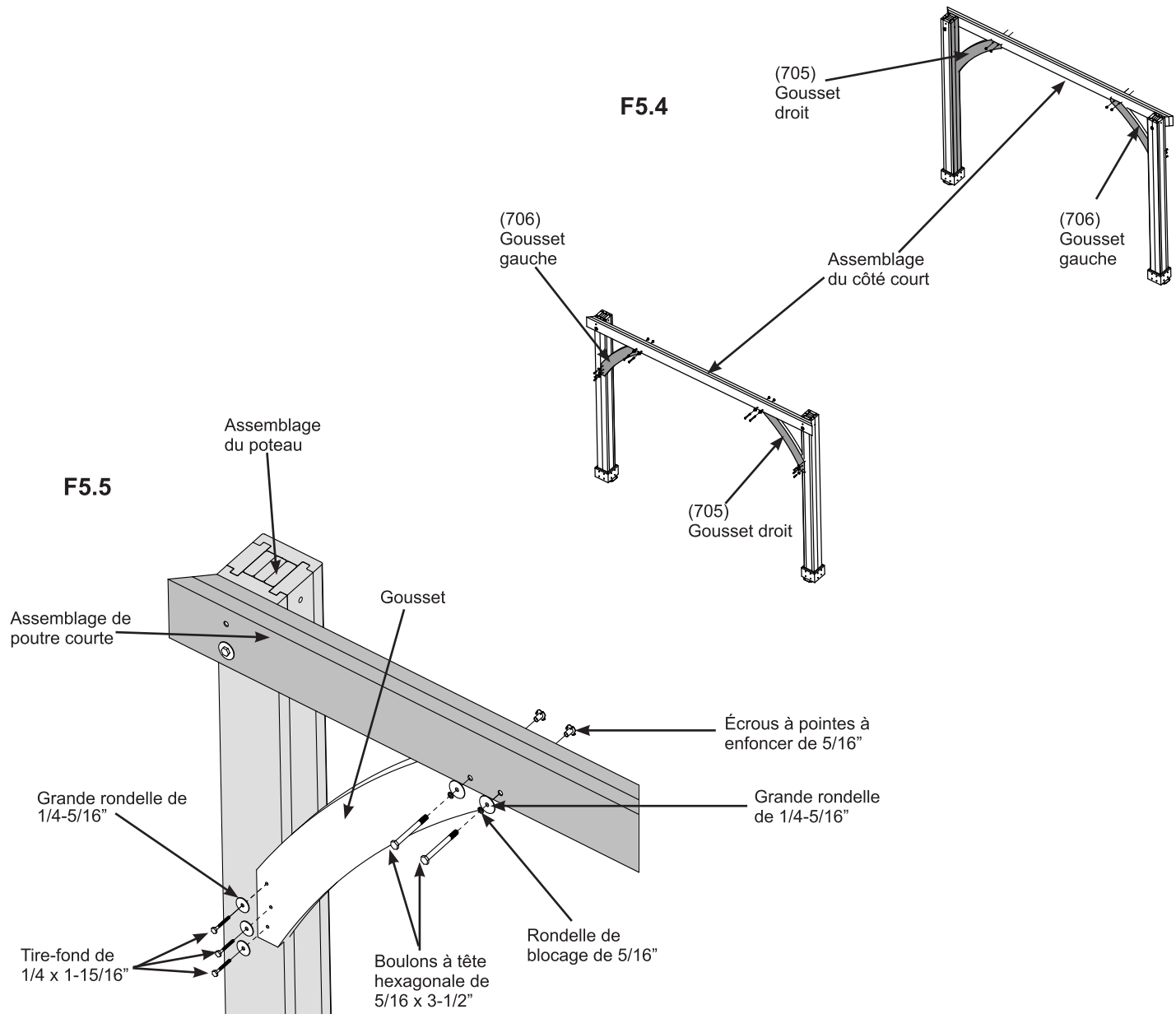


Remarque : Les extrémités biseautées de chaque gousset doivent toujours être orientées à l'opposé du bois sur lequel il est fixé.

C : Assurez-vous que l'assemblage du côté court est perpendiculaire avec l'assemblage du poteau, puis, devant l'assemblage de poutre courte à partir de l'extérieur, placez un (705) gousset droit sur le côté droit afin que la partie supérieure soit bien ajustée à l'assemblage de la poutre et que la partie inférieure soit bien ajustée à l'assemblage du poteau. Fixez le gousset à la poutre à l'aide de deux boulons à tête hexagonale de 5/16 x 3-1/2" (avec rondelle de blocage de 5/16", grande rondelle de 1/4-5/16" et écrou à pointes à enfoncer de 5/16"). Percez un trou avec un foret de 1/8", puis fixez le gousset à l'assemblage de poteau avec trois tire-fond de 1/4 x 1-15/16" (avec une grande rondelle de 1/4-5/16"). (F5.4 et F5.5)

D : Répétez l'étape C sur le côté gauche avec un (706) gousset gauche. (F5.4 et F5.5)

E : Répétez les étapes C et D pour le deuxième assemblage du côté court. (F5.4 et F5.5)



Pièces en bois

- 2 x (705) Goussets droits
- 2 x (706) Goussets gauches

Quincaillerie

- 12 x Tire-fond de 1/4 x 1-15/16" (grande rondelle de 1/4-5/16")
- 8 x Boulons à tête hexagonale de 5/16 x 3-1/2" (avec rondelle de blocage de 5/16", grande rondelle de 1/4-5/16", écrou à pointes à enfoncer de 5/16")

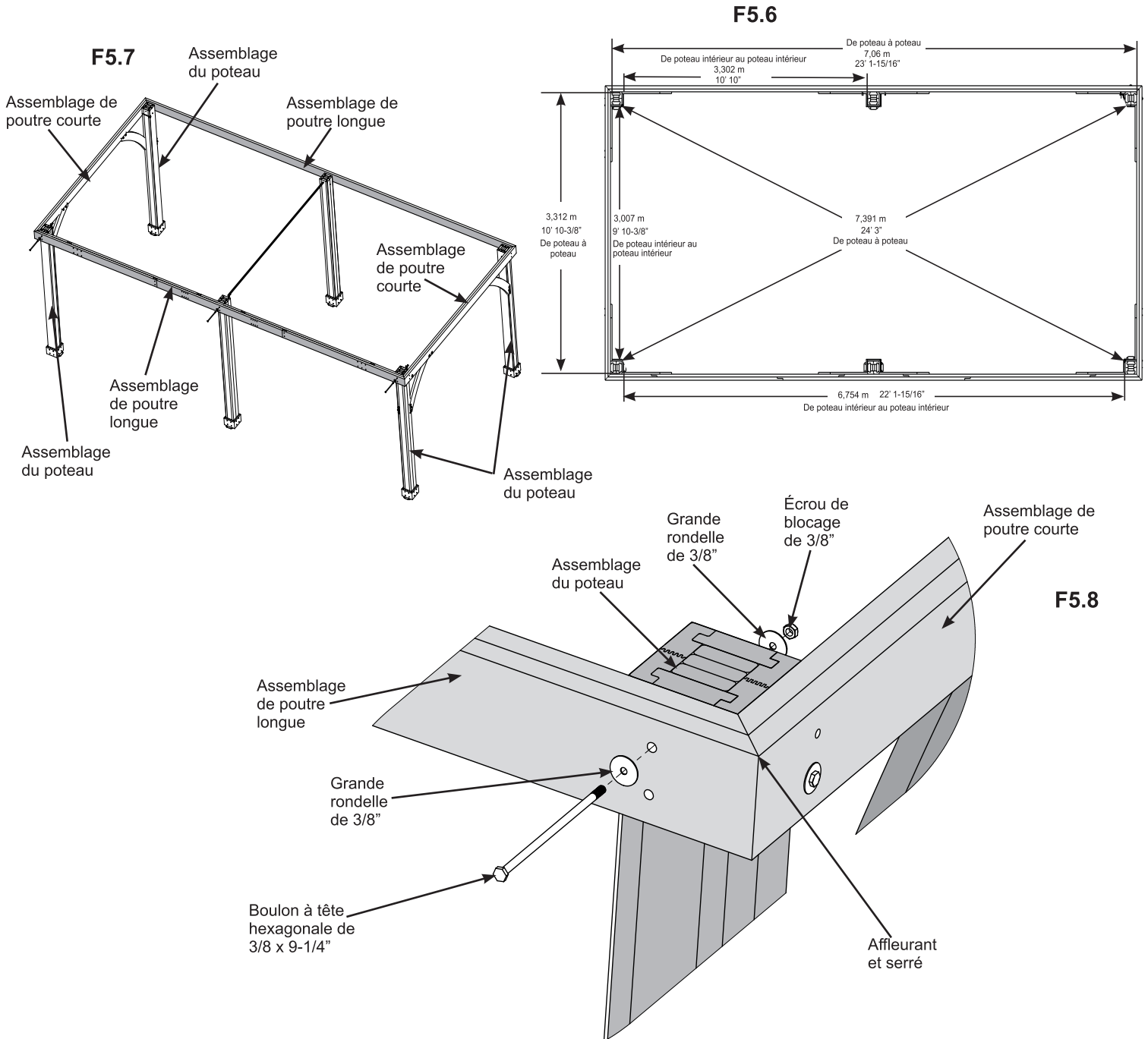
Étape 5 : Assemblage de cadre et ancrage

Partie 3



F : Transportez vos assemblages de poteau à l'endroit de l'installation finale. Avant de poursuivre l'assemblage, assurez-vous que le sol est plat et de niveau.

G : Avec l'aide d'assistants, soulevez les assemblages de poutre courte, puis placez un assemblage de poutre longue contre l'extérieur de deux assemblages de poteau, affleurant les sommets, coins extérieurs et l'assemblage de poutre courte. Fixez l'assemblage de poutre longue à l'assemblage de poteau à travers le trou supérieur avec un boulon à tête hexagonale de 3/8 x 9-1/4" (avec deux grandes rondelles de 3/8" et un écrou de blocage de 3/8") par poteau. Répétez pour le deuxième assemblage de poutre longue du côté opposé. (F5.6, F5.7 et F5.8)



Quincaillerie

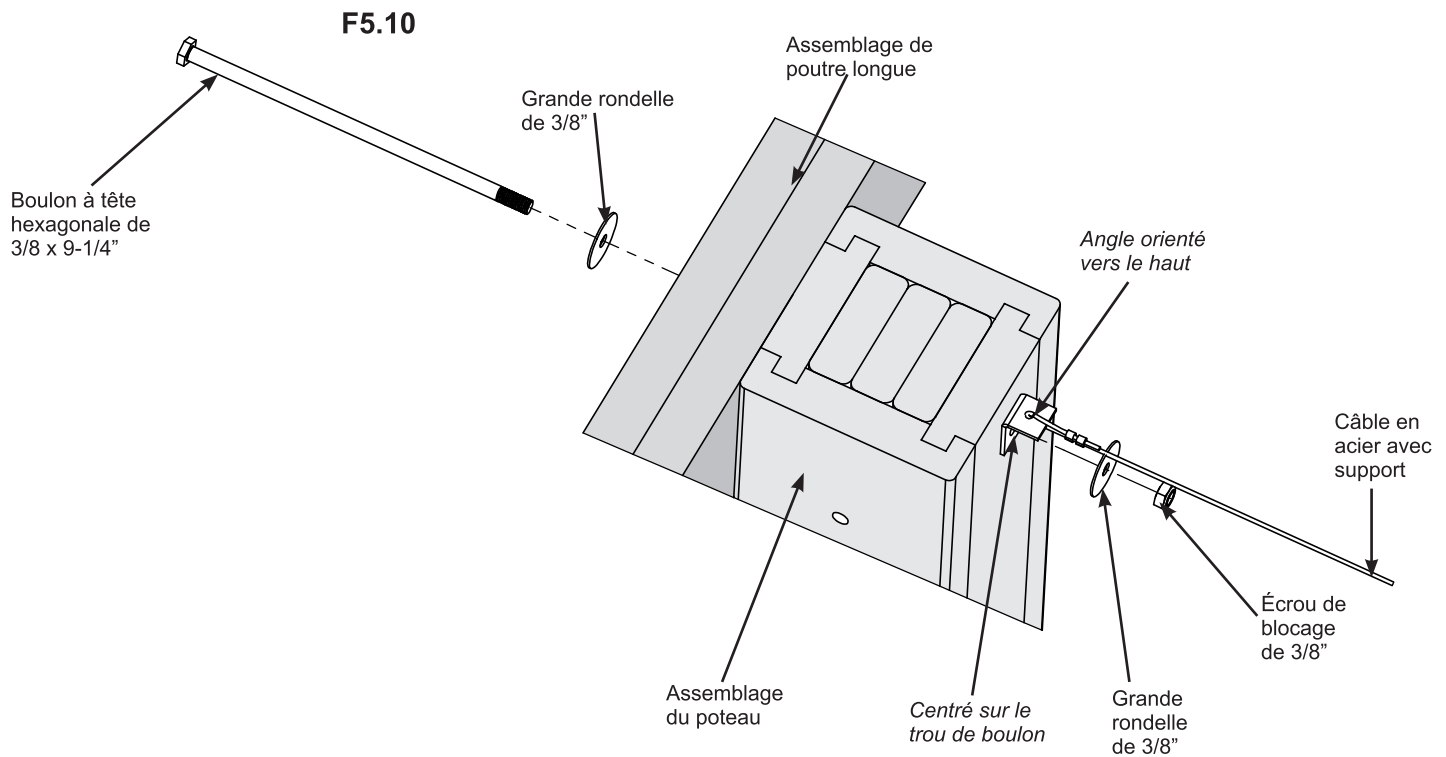
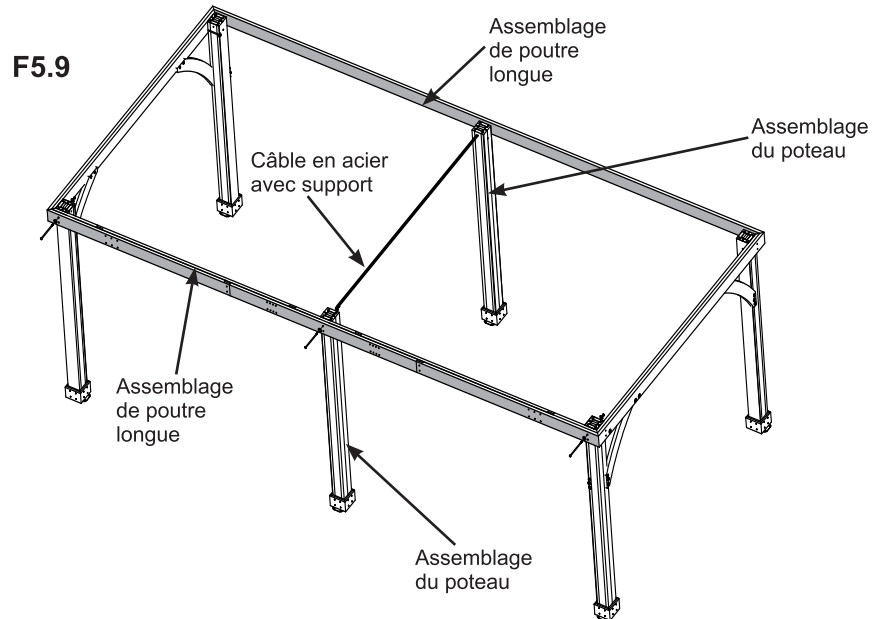
4 x Boulons à tête hexagonale de 3/8 x 9-1/4" (2 x grandes rondelles de 3/8", écrou de blocage de 3/8")

Étape 5 : Assemblage de cadre et ancrage

Partie 4



H : De l'intérieur de l'assemblage, centrez un assemblage de poteau sur les trous de boulons centraux de chaque assemblage de poutre longue, puis placez le câble d'acier avec le support contre les deux assemblages de poteau afin que l'angle du support soit orienté vers le haut et se trouve sur le trou de boulon supérieur. Fixez l'assemblage de poutre longue à l'assemblage de poteau et au câble d'acier avec le support à travers le trou supérieur avec un boulon à tête hexagonale de 3/8 x 9-1/4" (avec deux grandes rondelles de 3/8" et un écrou de blocage de 3/8"). (F5.9 et F5.10)



Composants

1 x Câble en acier avec support

Quincaillerie

2 x Boulons à tête hexagonale de 3/8 x 9-1/4"
(2 x grandes rondelles de 3/8", écrou de blocage de 3/8")

Étape 5 : Assemblage de cadre et ancrage

Partie 5

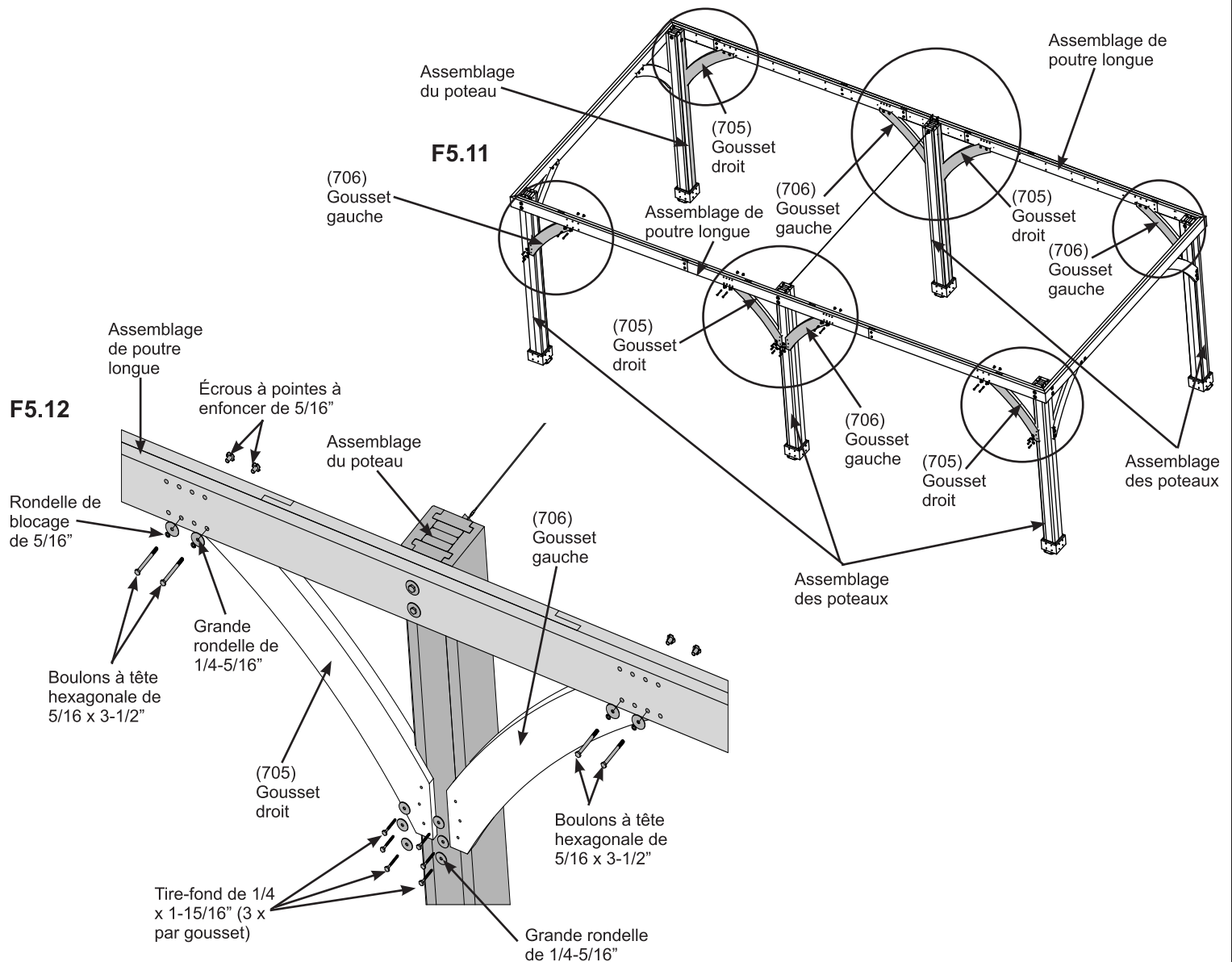


Remarque : Les extrémités biseautées de chaque gousset doivent toujours être orientées à l'opposé du bois sur lequel il est fixé.

I : Assurez-vous que l'assemblage de cadre est perpendiculaire et au même niveau, puis, devant l'assemblage de poutre longue à partir de l'extérieur, placez un (705) gousset droit sur l'assemblage de poteau du côté droit et un du côté gauche de l'assemblage de poteau central afin que le dessus affleure l'assemblage de poutre et le bas affleure les poteaux. Fixez chaque gousset à l'assemblage de poutre longue avec deux boulons à tête hexagonale de 5/16 x 3-1/2" (avec rondelle de blocage de 5/16", grande rondelle de 1/4-5/16" et écrou à pointes à enfoncer de 5/16") par gousset. Percez un trou avec un foret de 1/8", puis fixez chaque gousset à chaque poteau avec trois tire-fond de 1/4 x 1-15/16" (avec une grande rondelle de 1/4-5/16") par gousset. (F5.11 et F5.12)

J : Répétez l'étape I pour installer deux (706) goussets gauches, l'un sur l'assemblage de poteau gauche et l'autre sur le côté droit de l'assemblage de poteau central. (F5.11 et F5.12)

K : Répétez les étapes I et J pour le deuxième côté long. (F5.11 et F5.12)



Pièces en bois

- 4 x (705) Goussets droits
- 4 x (706) Goussets gauches

Quincaillerie

- 24 x Tire-fond de 1/4 x 1-15/16" (grande rondelle de 1/4-5/16")
- 16 x Boulons à tête hexagonale de 5/16 x 3-1/2" (avec rondelle de blocage de 5/16", grande rondelle de 1/4-5/16", écrou à pointes à enfoncer de 5/16")

Étape 5 : Assemblage de cadre et ancrage

Partie 6

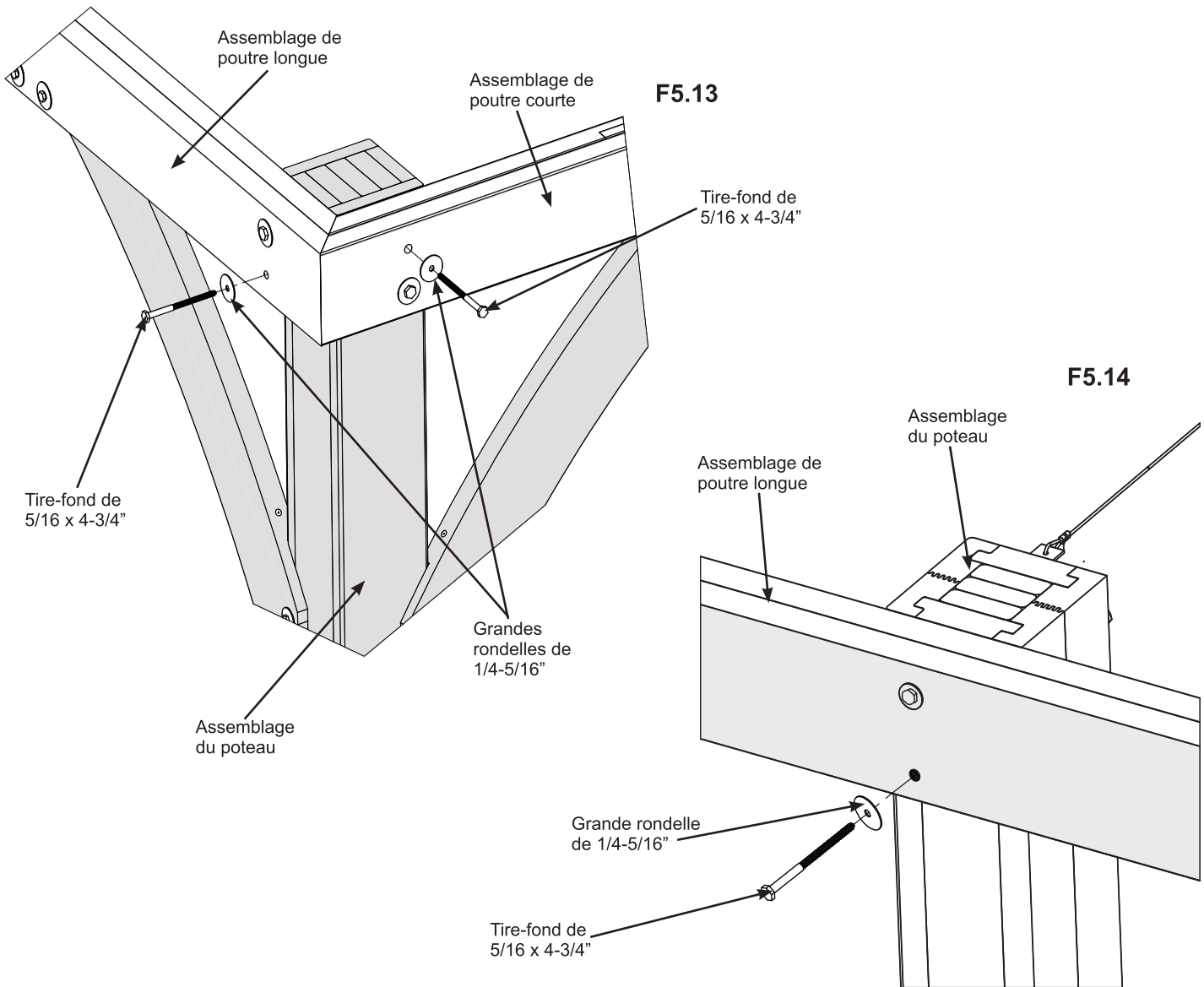


L : Fixez les assemblages de poutre longue et courte aux assemblages de poteau extérieur à l'aide de deux tire-fond de 5/16 x 4-3/4" (avec une grande rondelle de 1/4-5/16") par coin dans les trous restants. (F5.13)

M : Fixez l'assemblage de poutre longue aux deux assemblages de poteau par les trous inférieurs à l'aide d'un tire-fond de 5/16 x 4-3/4" (avec une grande rondelle de 1/4-5/16") par poteau. (F5.14)

N : La surface sur laquelle vous placez le pavillon déterminera la façon dont vous l'ancrez à cette surface. Veuillez consulter les pages 6 et 7 pour des exemples d'installation.

Tout matériel ou matériel supplémentaire pour l'installation devra être acheté à l'avance.



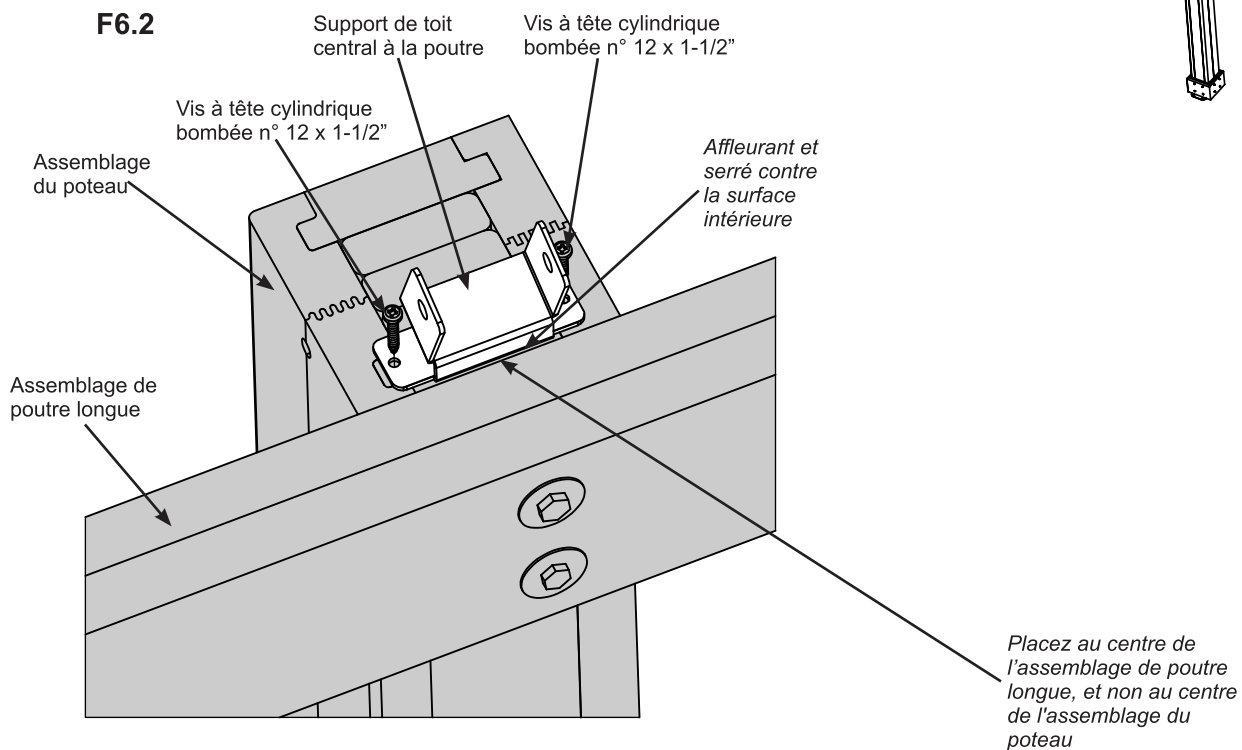
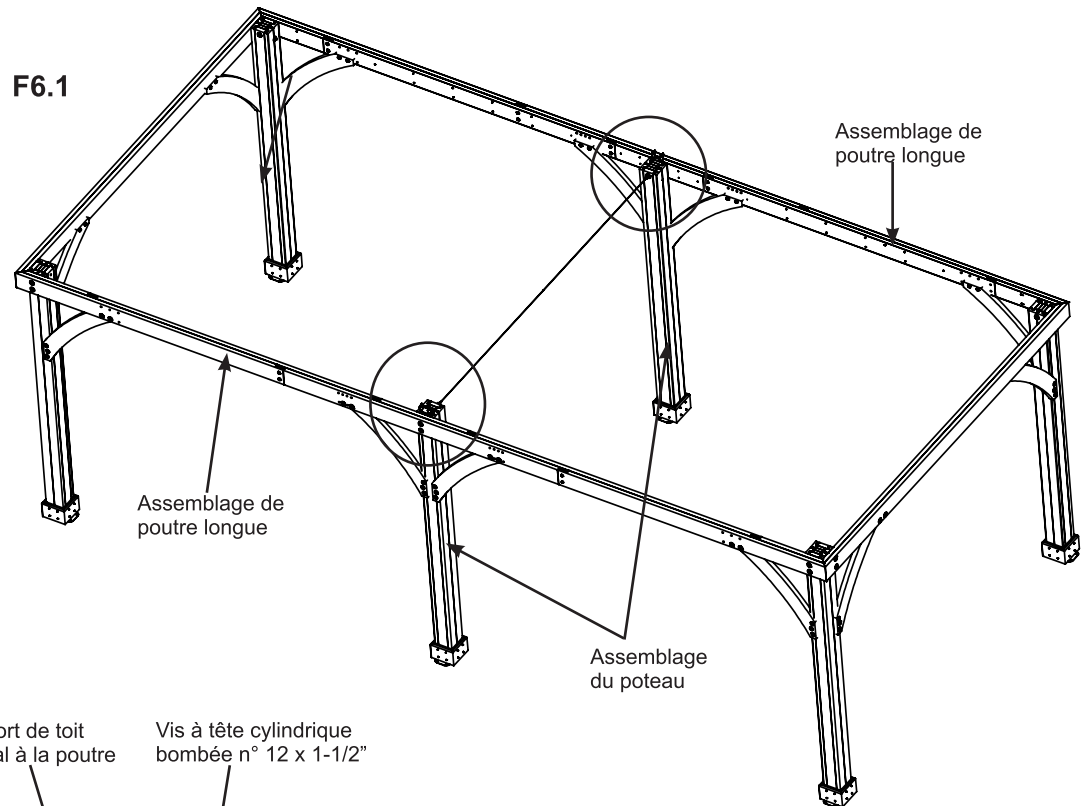
Quincaillerie

10 x Tire-fond de 5/16 x 4-3/4" (grande rondelle de 1/4-5/16")

Étape 6 : Fixation des supports



A : Sur chaque assemblage de poteau central, placez un support de toit central à la poutre centré, sur chaque assemblage de poutre longue afin qu'ils soient affleurants et serrés contre la surface intérieure de chaque poutre, puis fixez les assemblages de poteau avec deux vis à tête cylindrique bombée n° 12 x 1-1/2" par support. (F6.1 et F6.2)



Composants

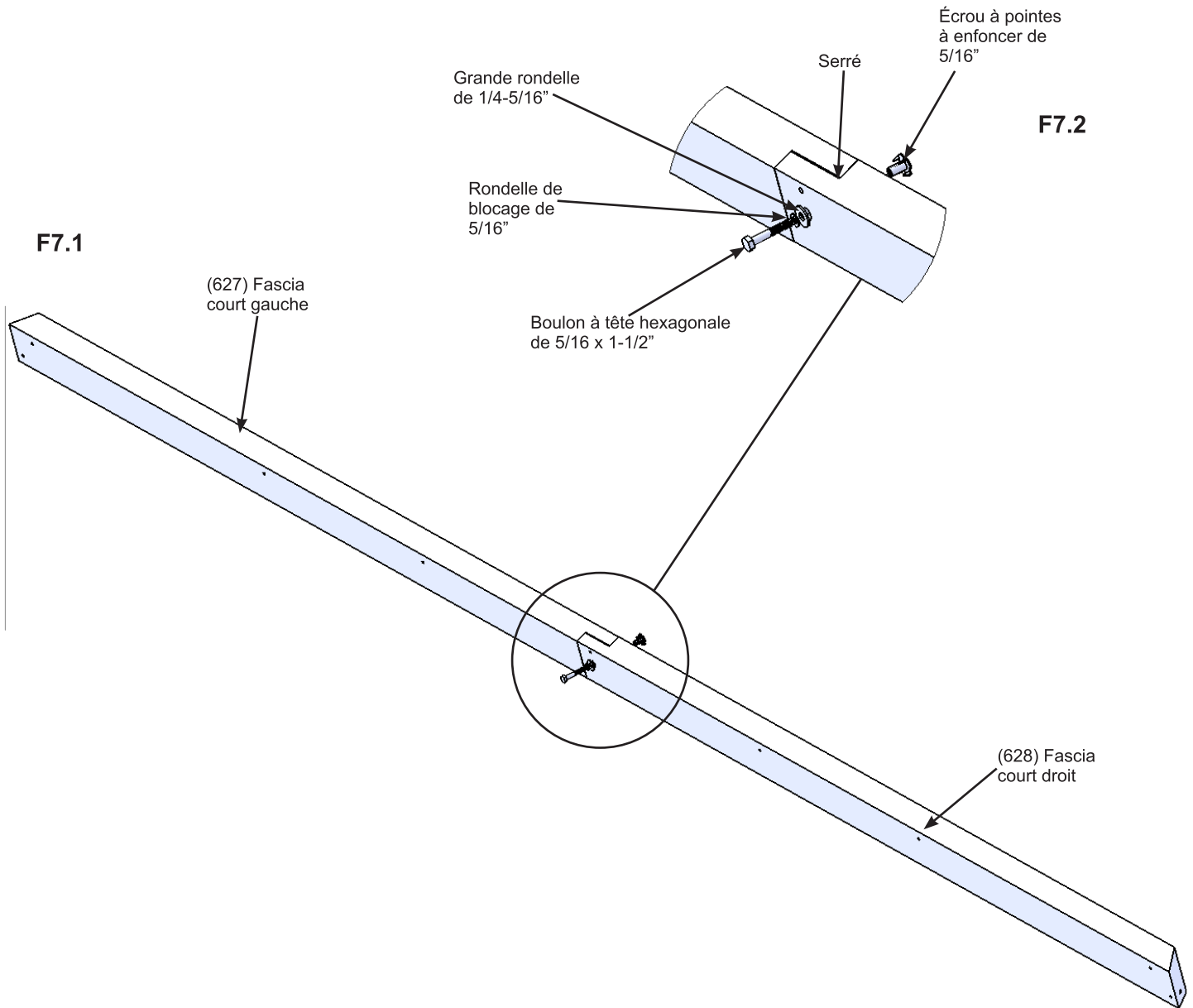
2 x Grands supports de toit central

Quincaillerie

4 x Vis à tête cylindrique bombée n° 12 x 1-1/2"

Étape 7 : Assemblage de fascia – Chevron pour petit toit

A : Connectez fermement un (627) fascia court gauche et un (628) fascia court droit à l'aide d'un boulon à tête hexagonale de 5/16 x 1-1/2" (avec rondelle de blocage de 5/16", grande rondelle de 1/4-5/16" et écrou à pointes à enfoncer de 5/16") comme indiqué dans les illustrations F7.1 et F7.2. Répétez pour créer un deuxième assemblage de fascia.



Pièces en bois

- 2 x (627) Fascias courts gauches
- 2 x (628) Fascias courts droits

Quincaillerie

- 2 x Boulons à tête hexagonale de 5/16 x 1-1/2" (avec rondelle de blocage de 5/16", grande rondelle de 1/4-5/16", écrou à pointes à enfoncer de 5/16")

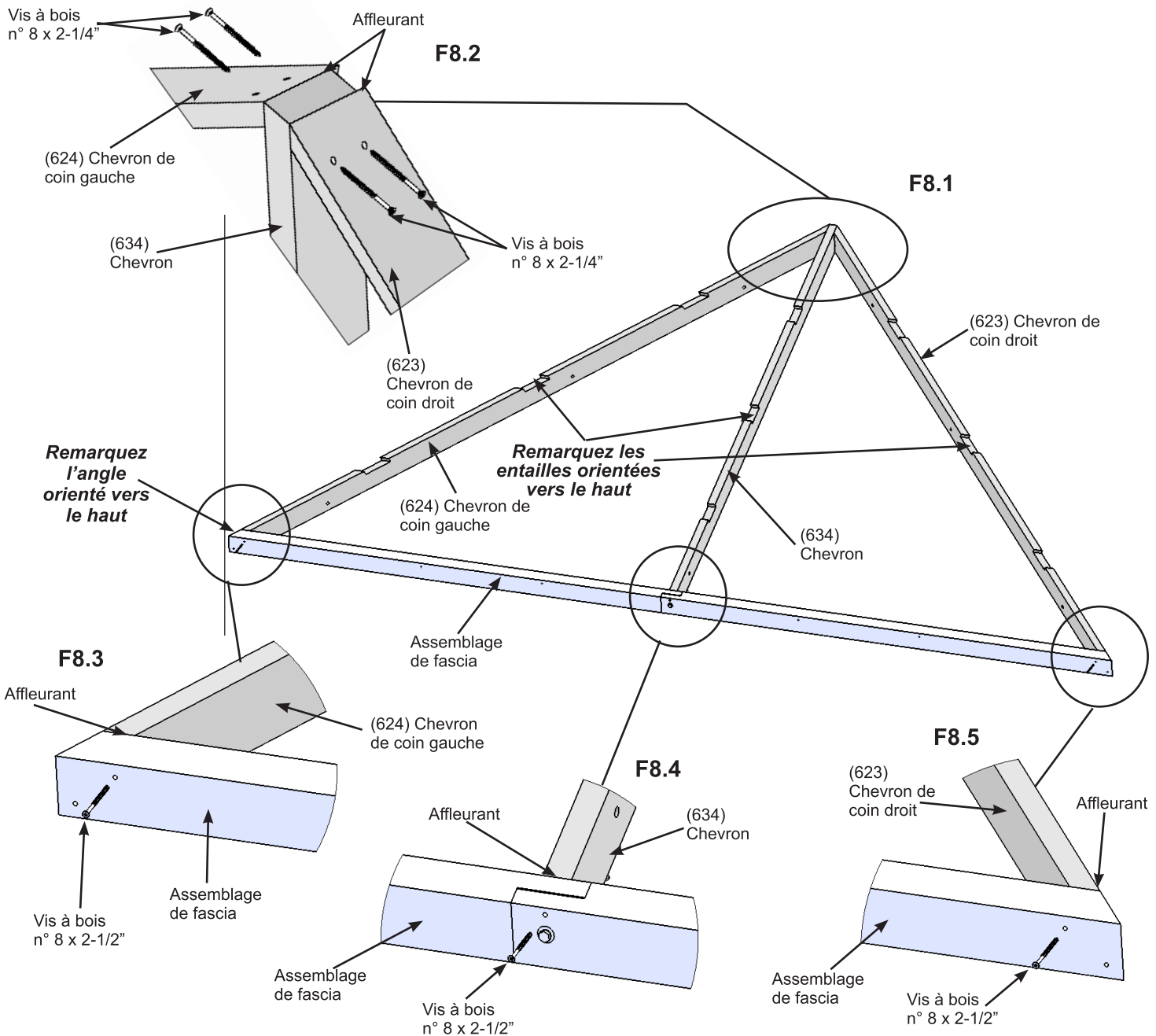
Étape 8 : Assemblage de petit toit

Partie 1

A : De chaque côté d'un (634) chevron, placez un (624) chevron de coin gauche et un (623) chevron de coin droit afin que les parties du haut et les rebords affleurent, puis fixez avec deux vis à bois n° 8 x 2-1/4" pour chaque côté. (F8.1 et F8.2)

B : Placez l'assemblage de fascia de l'étape 7 au bas du (624) chevron de coin gauche, du (623) chevron de coin droit et du (634) chevron afin que les côtés soient affleurants, puis fixez avec une vis à bois n° 8 x 2-1/2" à chaque extrémité et une au centre. (F8.1, F8.3, F8.4 et F8.5)

C : Répétez les étapes A et B pour créer un deuxième assemblage de petit toit.



Pièces en bois

- 2 x (634) Chevrons
- 2 x (623) Chevrons de coin droit
- 2 x (624) Chevrons de coin gauche

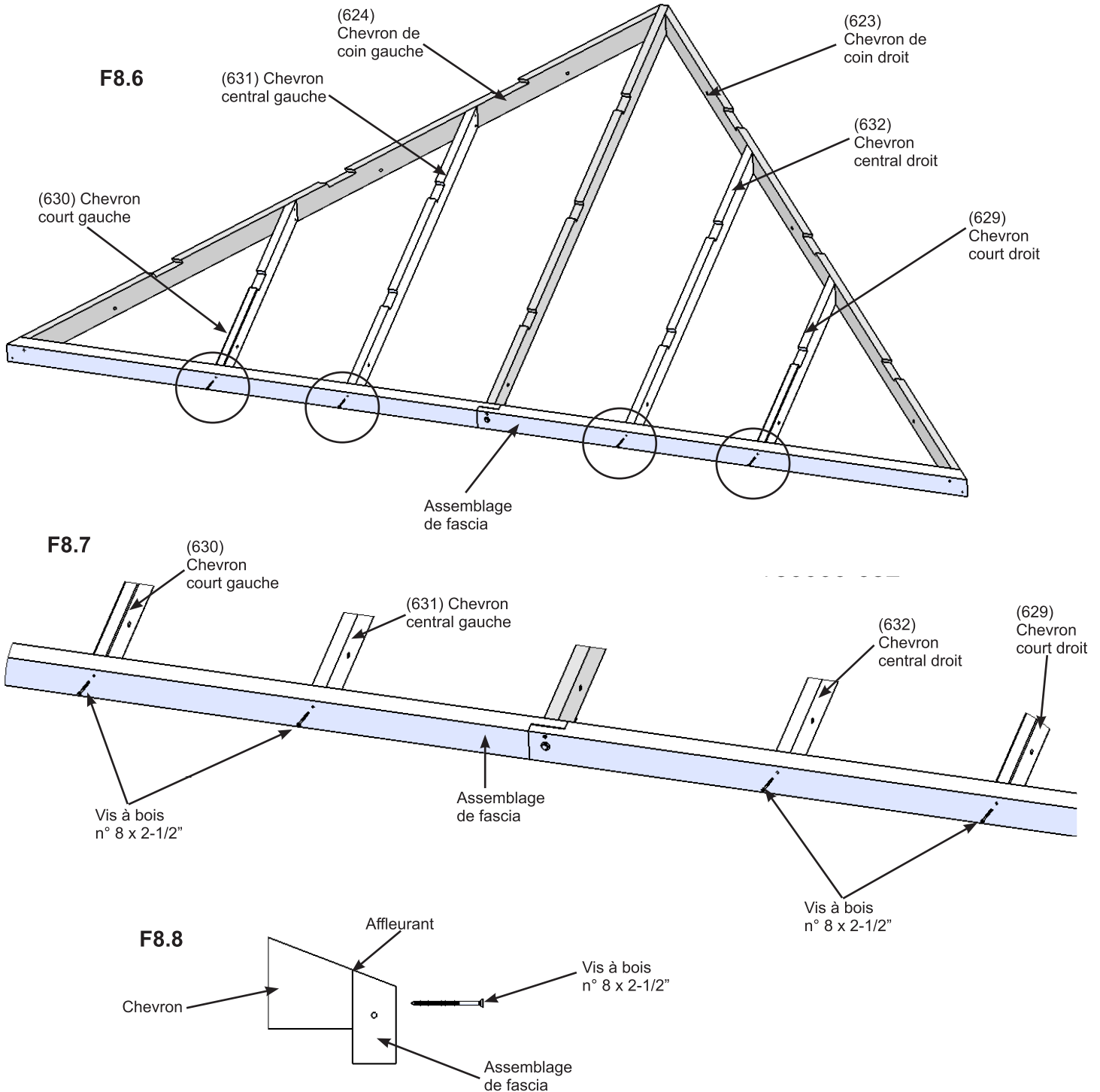
Quincaillerie

- 8 x Vis à bois n° 8 x 2-1/4"
- 6 x Vis à bois n° 8 x 2-1/2"

Étape 8 : Assemblage de petit toit

Partie 2

D : Placez un (629) chevron court droit, un (632) chevron central droit, un (631) chevron central gauche et un (630) chevron court gauche sur les avant-trous dans l'assemblage de fascia de façon qu'ils affleurent le dessus de l'assemblage et le bas du (623) chevron de coin droit et du (624) chevron de coin gauche, comme illustré à F8.6. Fixez l'assemblage de fascia aux chevrons avec une vis à bois n° 8 x 2-1/2" par chevron. Répétez pour le deuxième assemblage de petit toit. (F8.6, F8.7 et F8.8)



Pièces en bois

- 2 x (629) Chevrons courts droits
- 2 x (630) Chevrons courts gauches
- 2 x (631) Chevrons centraux gauches
- 2 x (632) Chevrons centraux droits

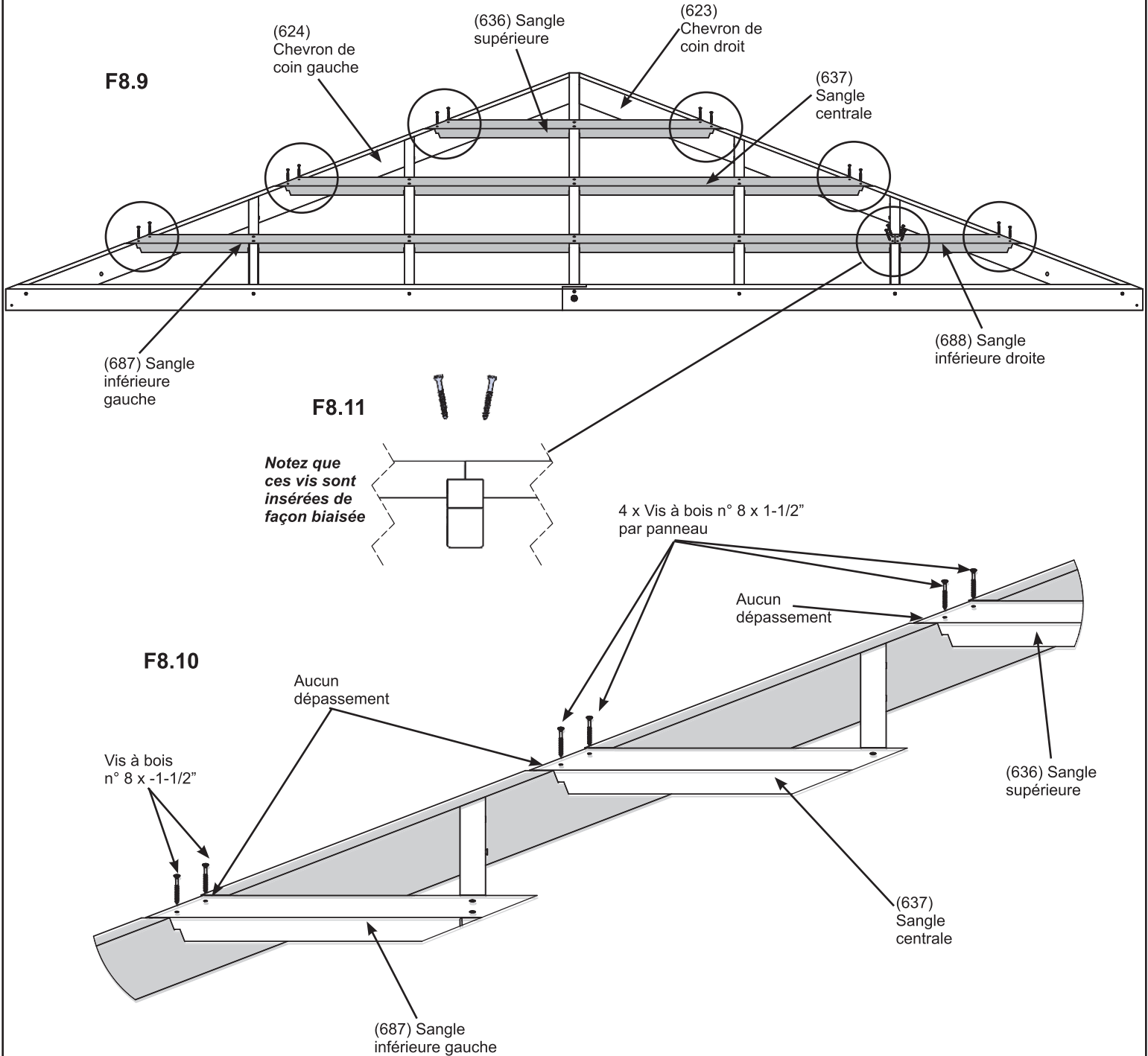
Quincaillerie

- 8 x Vis à bois n° 8 x 2-1/2"

Étape 8 : Assemblage de petit toit

Partie 3

E : Placez une (636) sangle supérieure, une (637) sangle centrale, une (687) sangle inférieure gauche et une (688) sangle inférieure droite dans les encoches de chaque chevron afin que les extrémités ne dépassent pas les bords extérieurs des panneaux extérieurs. La (687) sangle inférieure gauche et la (688) sangle inférieure droite sont serrées ensemble. Fixez avec quatre vis à bois n° 8 x 1-1/2" par sangle. Complétez pour chaque assemblage de petit toit. (F8.9, F8.10 et F8.11)



Pièces en bois

- 2 x (636) Sangles supérieures
- 2 x (637) Sangles centrales
- 2 x (687) Sangles inférieures gauches
- 2 x (688) Sangles inférieures droites

Quincaillerie

- 32 x Vis à bois n° 8 x 1-1/2"

Étape 8 : Assemblage de petit toit

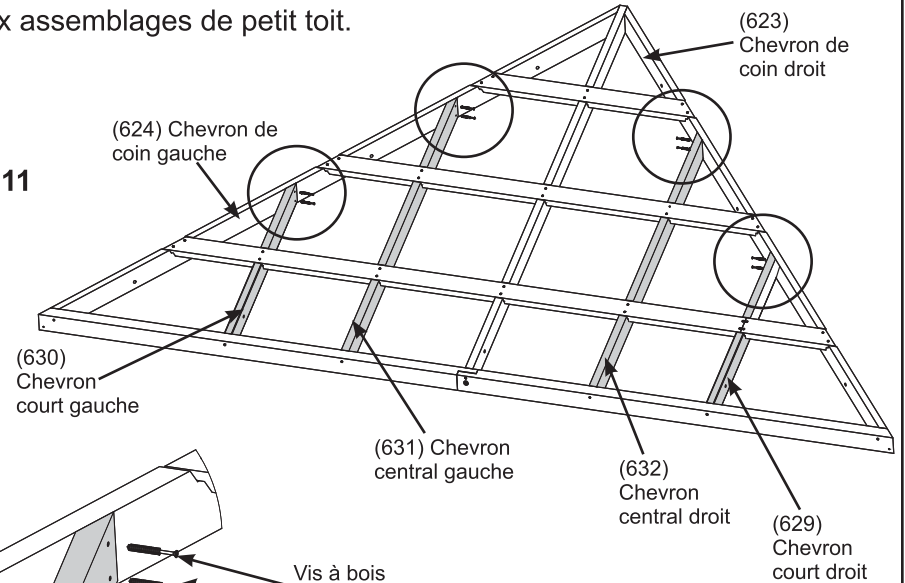
Partie 4

F : Fixez le (629) chevron court droit et le (632) chevron central droit au (623) chevron de coin droit et le (631) chevron central gauche et le (630) chevron court gauche au (624) chevron de coin gauche à l'aide de deux vis à bois n° 8 x 1-1/2" par chevron. (F8.11 et F8.12)

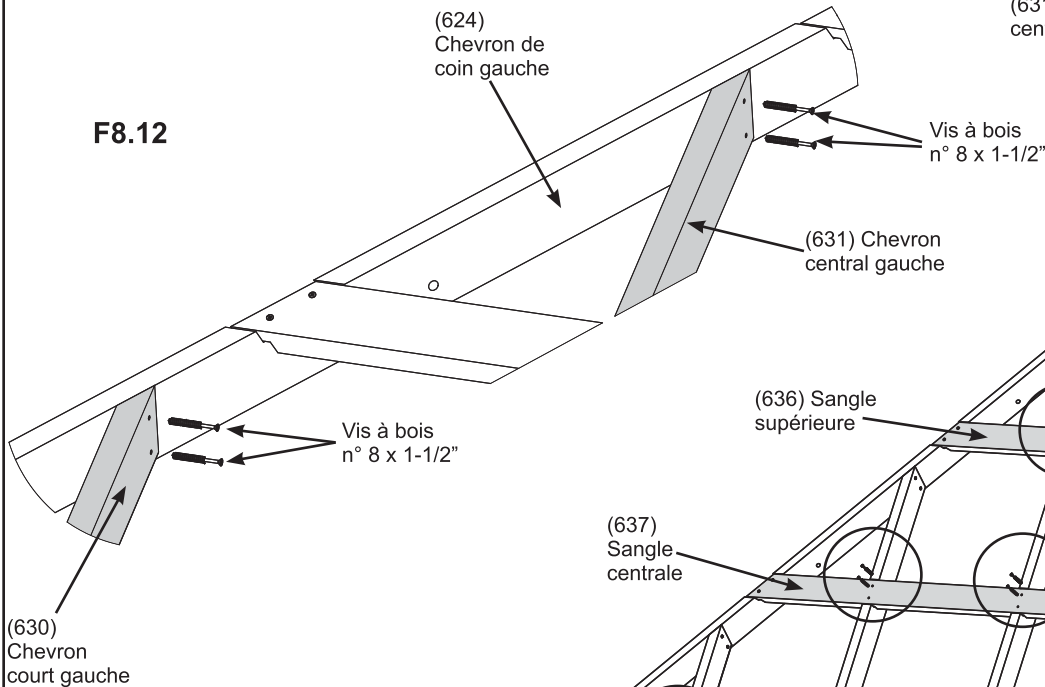
G : Fixez une (636) sangle supérieure, une (637) sangle centrale et une (687) sangle inférieure gauche aux chevrons avec 16 vis à bois n° 8 x 1-1/2". (F8.13)

H : Complétez les étapes F et G pour les deux assemblages de petit toit.

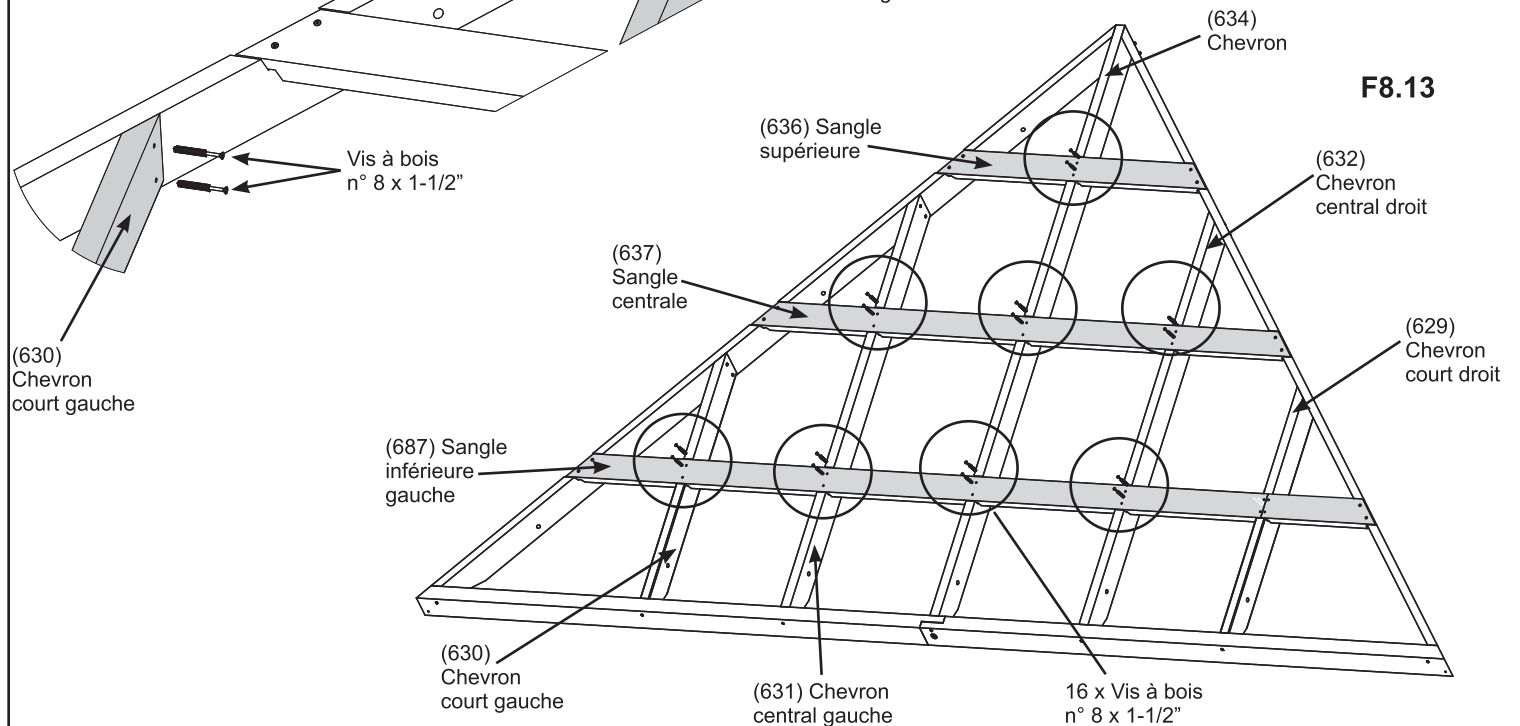
F8.11



F8.12



F8.13



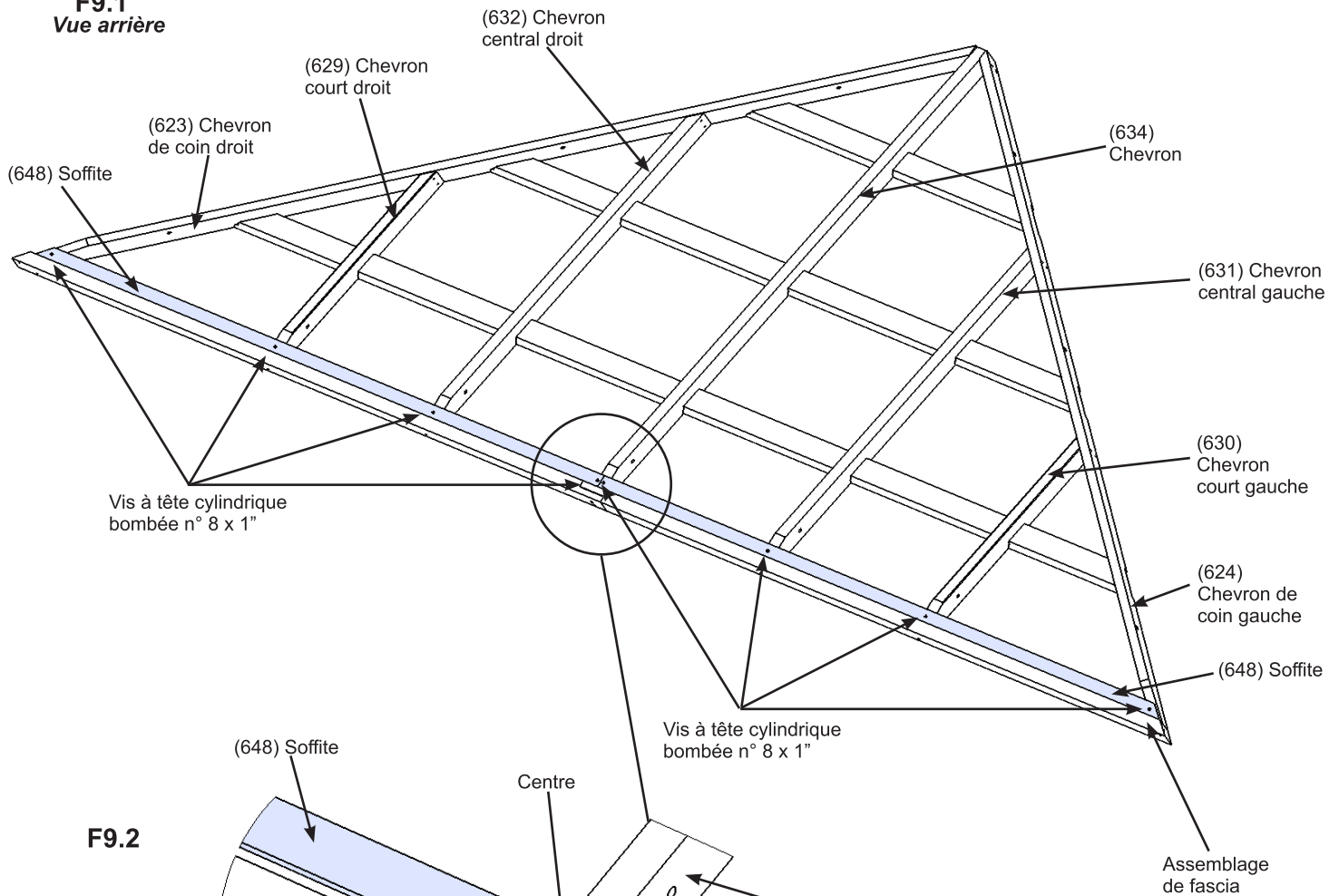
Quincaillerie

48 x Vis à bois n° 8 x 1-1/2"

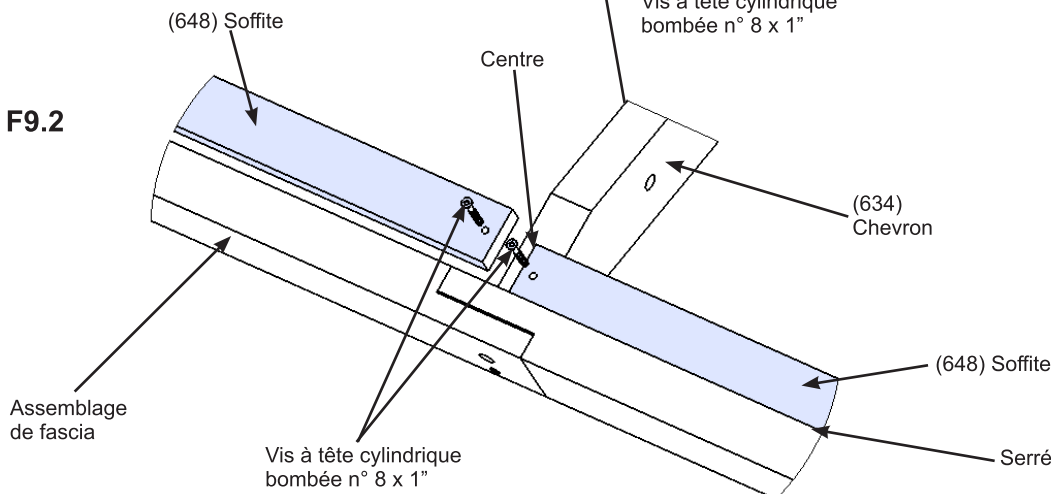
Étape 9 : Fixation des soffites – Assemblage de petit toit

A : Retournez chaque assemblage de petit toit, puis placez deux (648) soffites étroitement ensemble au centre du (634) chevron et contre le dessus de l'assemblage de fascia. Fixez les (648) soffites au (634) chevron, au (623) chevron de coin droit, au (624) chevron de coin gauche, au (629) chevron court droit, au (630) chevron court gauche, au (632) chevron central droit et au (631) chevron central gauche avec quatre vis à tête cylindrique bombée n° 8 x 1" par soffite. (F9.1 et F9.2)

F9.1
Vue arrière



F9.2



Pièces en bois

4 x (648) Soffites

Quincaillerie

16 x Vis à tête cylindrique bombée n° 8 x 1"



INSTALLATION DU MATÉRIEL DE TOITURE

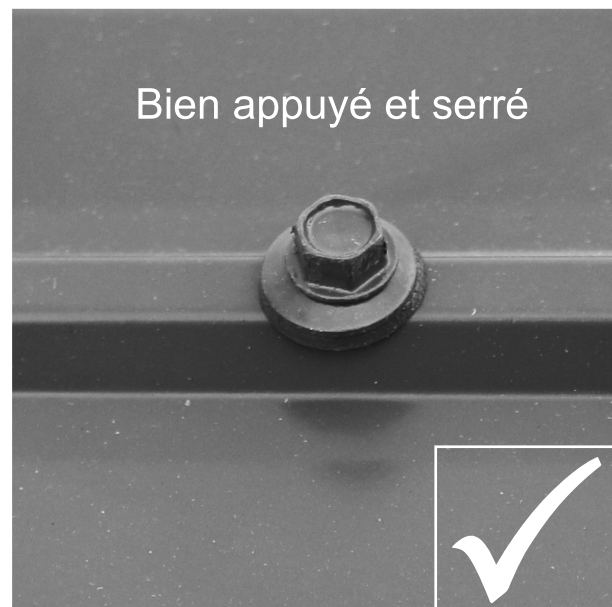
ATTENTION!

Le matériel de toiture peut posséder des bordures coupantes! Portez des gants!

MANIPULEZ AVEC SOIN!

Placez le matériel de toiture sur une surface non-abrasive avant l'assemblage, car il pourrait aisément plier, se bosseler ou s'égratigner.

**AVERTISSEMENT – NE PAS TROP SERRER LES VIS DE TOITURE!
Trop serrer les vis écrasera le matériel de toiture.**



Les vis à toiture peuvent aisément écraser les panneaux de toit et les bordures de toit lors de l'utilisation d'une perceuse électrique. Nous recommandons de serrer à la main les vis de toiture de façon à ce qu'elles soient bien appuyées et serrées contre le matériel de toiture.

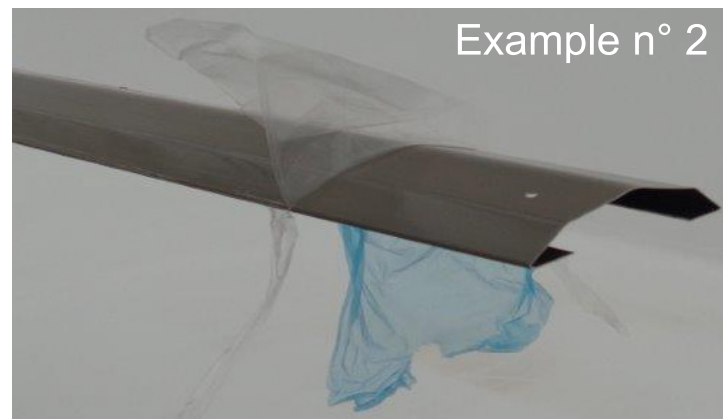
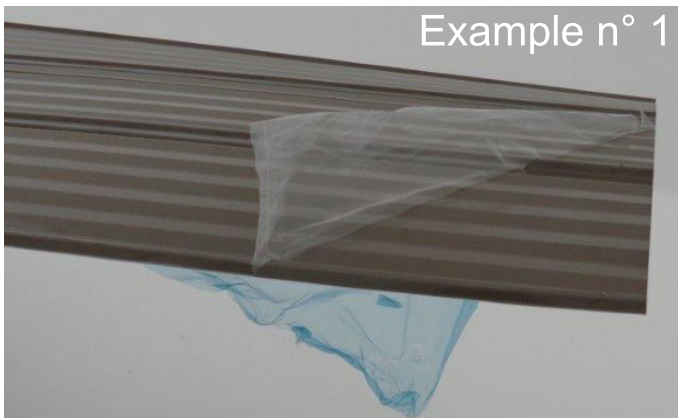


INSTALLATION DU MATÉRIEL DE TOITURE

ATTENTION!

Le matériel de toiture peut posséder des bordures coupantes! Portez des gants!

ASSUREZ-VOUS D'ENLEVER TOUTES LES PROTECTIONS PLASTIQUES DE CHAQUE CÔTÉ DES PANNEAUX EN ALUMINIUM ET BORDURES JUSTE AVANT D'INSTALLER CHAQUE PIÈCE. (Un côté est transparent et l'autre est bleu, les deux doivent être retirés.)



Étape 10 : Fixation des panneaux de toit – Assemblage de petit toit

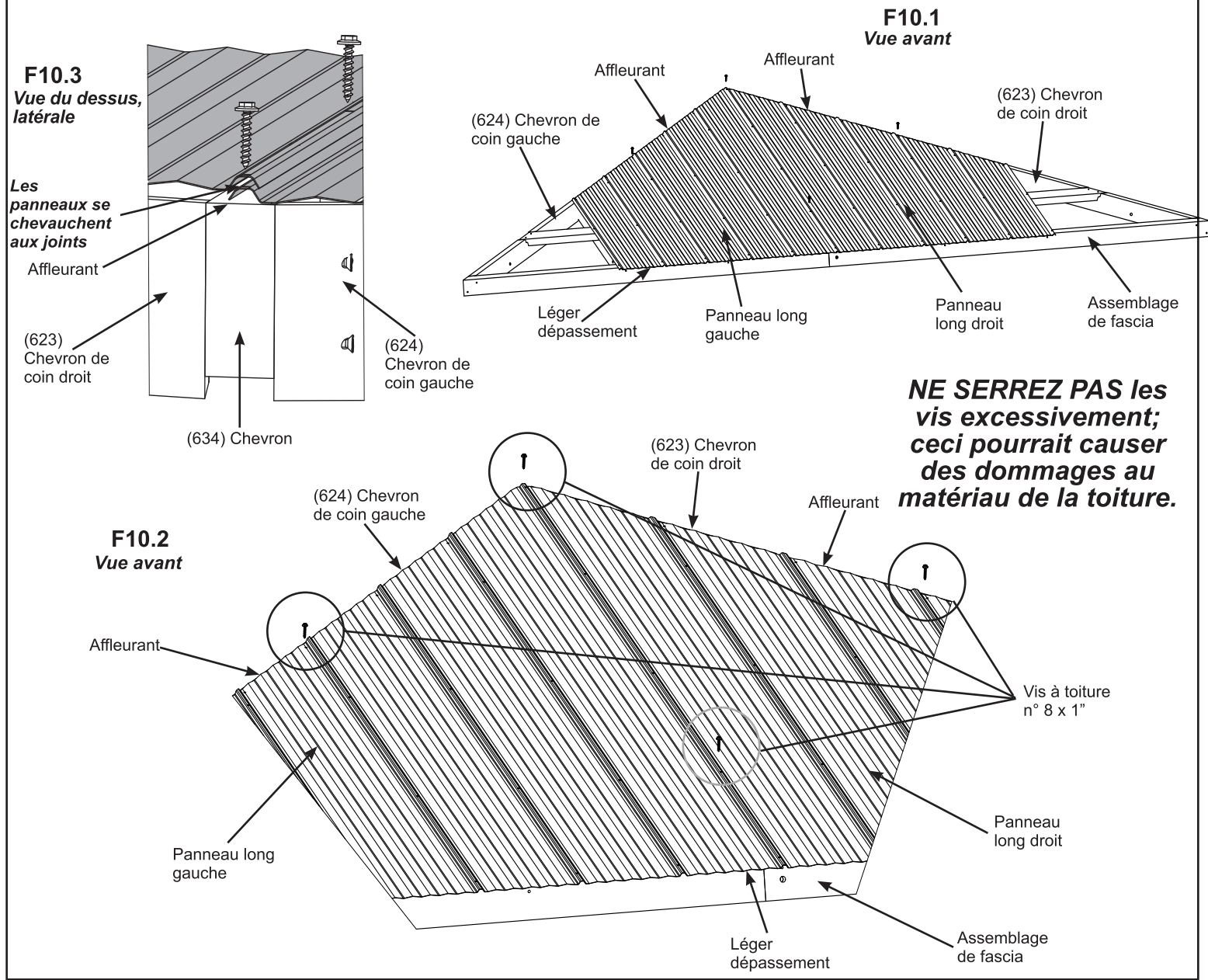
Partie 1

A : Placez un panneau long gauche à l'avant d'un assemblage de petit toit afin qu'il affleure le côté du (624) chevron de coin gauche et qu'il dépasse légèrement le bas de l'assemblage de fascia. Les trous centraux devraient s'aligner avec le (634) chevron. (F10.1 et F10.2)

B : Placez un panneau long droit sur l'assemblage d'un petit toit afin qu'il chevauche le panneau long gauche, qu'il affleure le côté du (623) chevron de coin droit et qu'il dépasse légèrement le bas de l'assemblage de fascia. (F10.1, F10.2 et F10.3)

C : Fixez les panneaux longs gauche et droit à l'assemblage de petit toit avec quatre vis à toiture n° 8 x 1" aux endroits indiqués dans les illustrations F10.1 et F10.2. Veillez à ne pas trop serrer les vis.

D : Répétez les étapes A à C pour les deux assemblages de petit toit.



Pièces de la toiture

2 x Panneaux longs gauches
2 x Panneaux longs droits

Quincaillerie

8 x Vis à toiture n° 8 x 1"

Étape 10 : Fixation des panneaux de toit – Assemblage de petit toit

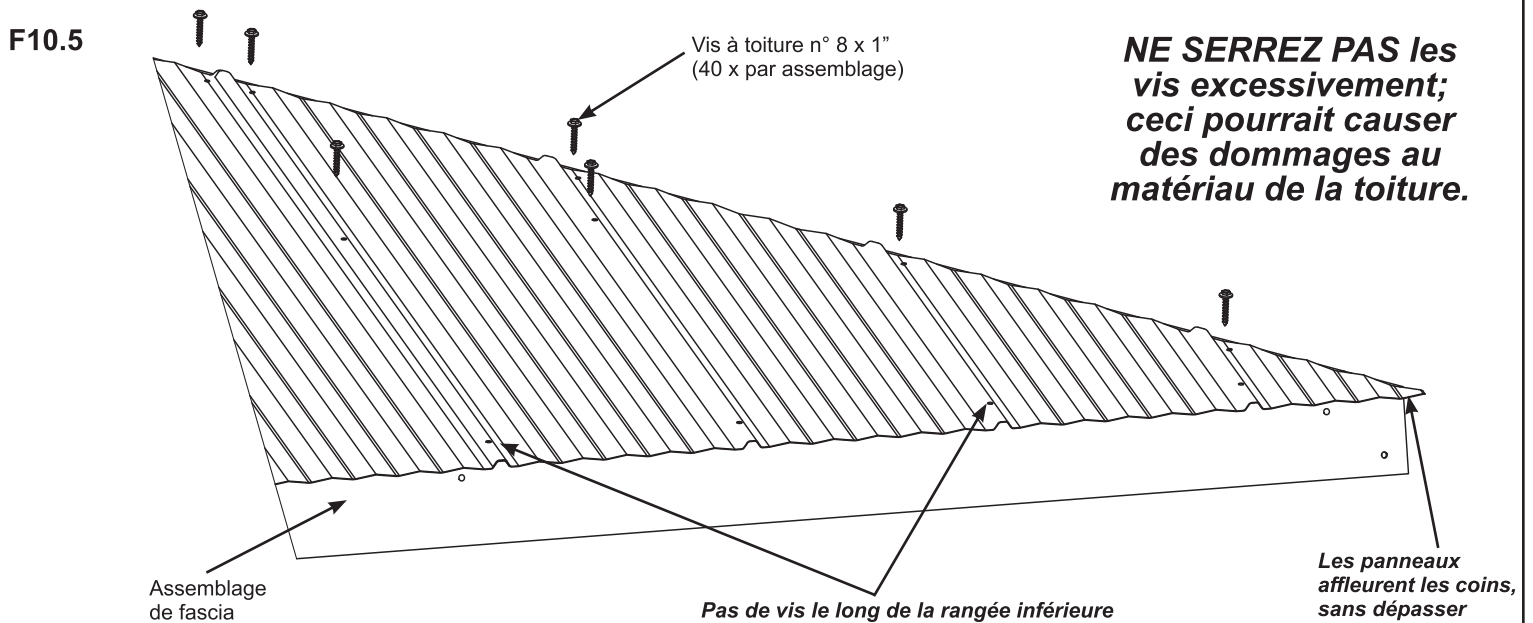
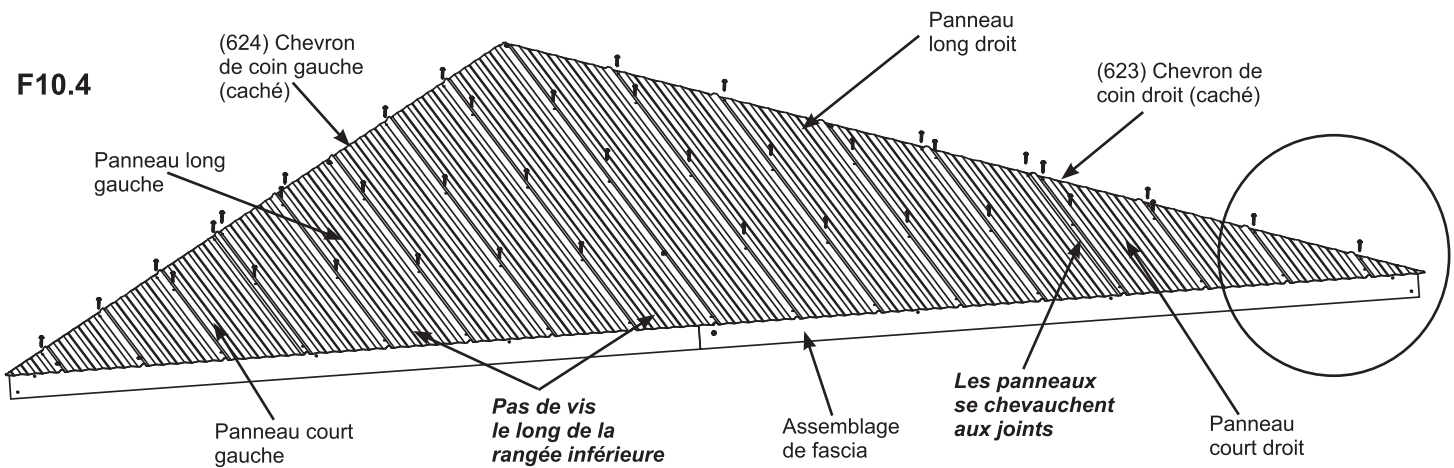
Partie 2

E : Placez un panneau court gauche sur l'assemblage d'un petit toit afin qu'il chevauche le panneau long gauche, qu'il affleure les côtés du (624) chevron de coin gauche et qu'il dépasse légèrement le bas de l'assemblage de fascia. Rien ne devrait dépasser aux coins. (F10.4 et F10.5)

F : Placez un panneau court droit sur l'assemblage d'un petit toit afin qu'il chevauche le panneau long droit, qu'il affleure le côté du (623) chevron de coin droit et qu'il dépasse légèrement le bas de l'assemblage de fascia. Rien ne devrait dépasser aux coins. (F10.4 et F10.5)

G : Fixez tous les panneaux à l'assemblage de petit toit avec 40 vis de toiture n° 8 x 1" aux endroits indiqués dans l'illustration F10.4. Ne placez aucune vis le long de la rangée inférieure. Veillez à ne pas trop serrer les vis.

H : Répétez les étapes E à G pour les deux assemblages de petit toit.



Pièces de la toiture

2 x Panneaux courts gauches
2 x Panneaux courts droits

Quincaillerie

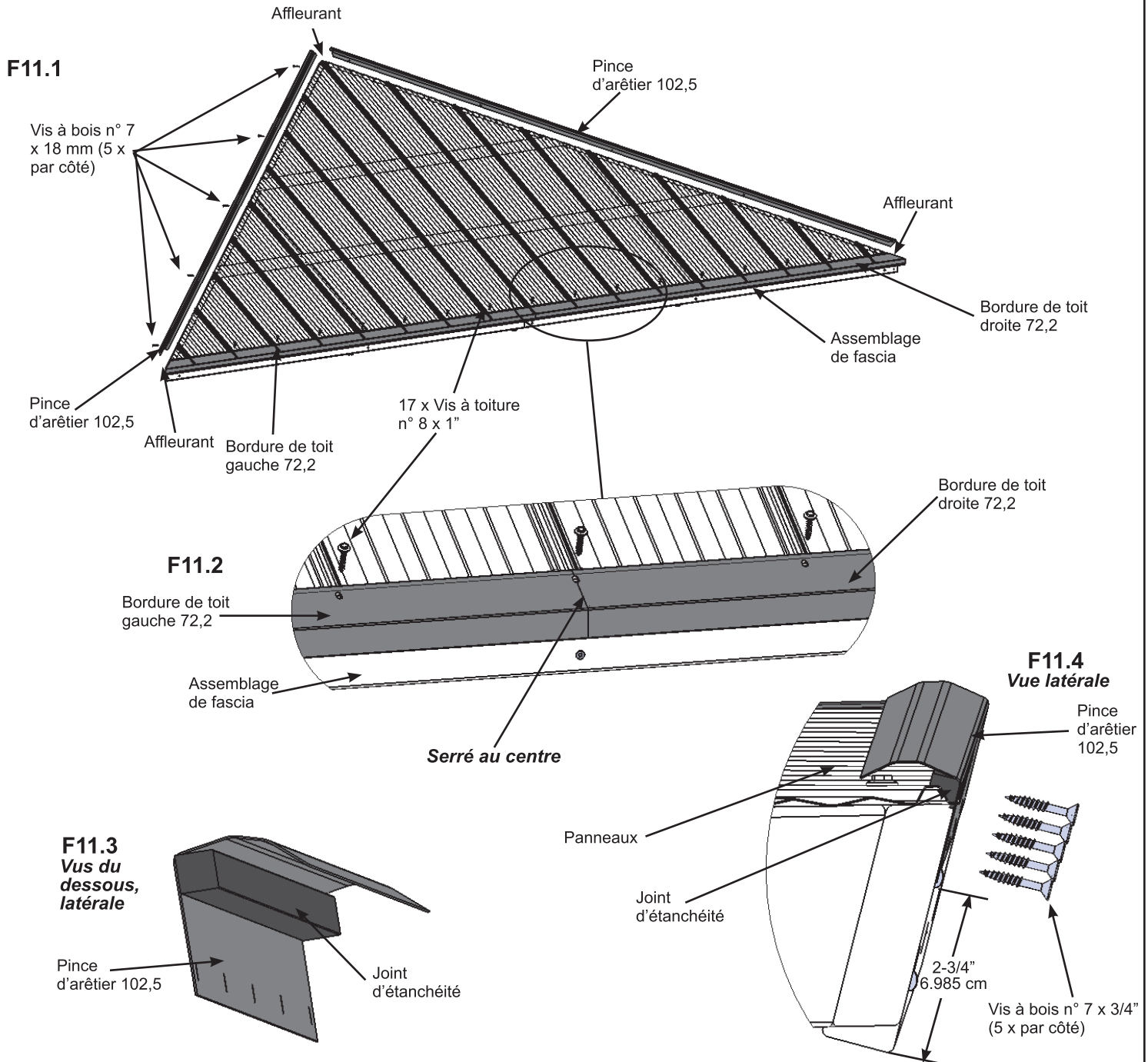
80 x Vis à toiture n° 8 x 1"

Étape 11 : Fixation des pinces d'arêtier et des bordures de toit – Petit toit



A : Placez une bordure de toit gauche 72,2 et une bordure de toit droite 72,2 sur la partie inférieure de chaque assemblage de chevron pour petit toit afin que les extrémités affleurent les extrémités extérieures de l'assemblage de fascia et se rejoignent au centre. Fixez les deux bordures de toit avec 17 vis à toiture n° 8 x 1" pour chaque assemblage de chevron pour petit toit. (F11.1 et F11.2)

B : Placez un joint d'étanchéité à l'intérieur de quatre pinces d'arêtier 102,5 et placez une pince d'arêtier 102,5 de chaque côté de chaque assemblage de chevron pour petit toit afin qu'elles couvrent les panneaux et que le rebord inférieur soit à 2-3/4" (6,985 cm) plus haut que le bas des chevrons de coin, puis fixez-les avec cinq vis à bois n° 7 x 3/4" pour chaque pince d'arêtier 102,5. (F11.1, F11.3 et F11.4)



Composants

- 2 x Bordures de toit gauches 72,2
- 2 x Bordures de toit droites 72,2
- 4 x Pinces d'arêtier 102,5
- 4 x Joints d'étanchéité

Quincaillerie

- 34 x Vis à toiture n° 8 x 1"
- 20 x Vis à bois n° 7 x 3/4"

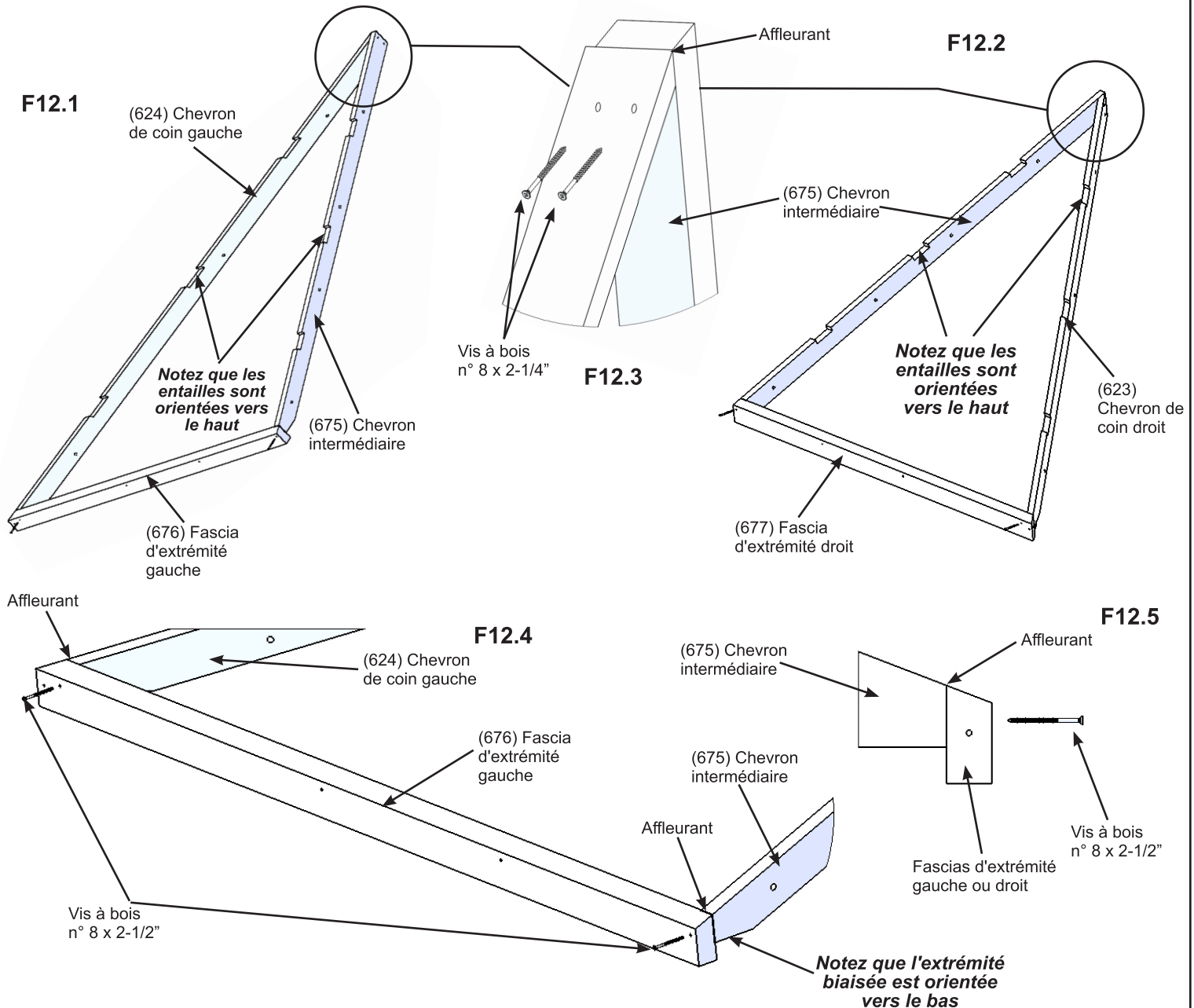
Étape 12 : Assemblages de coin de toit

Partie 1

A : Sur le côté gauche d'un (675) chevron intermédiaire, placez un (624) chevron de coin gauche afin que les parties supérieures et les bords affleurent. Notez que sur le (675) chevron intermédiaire, l'extrémité biaisée du bas est inclinée vers le bas, puis fixez-le à l'aide de deux vis à bois n° 8 x 2-1/4". Répétez cette étape en fixant un (623) chevron de coin droit sur le côté droit d'un (675) chevron intermédiaire. (F12.1, F12.2 et F12.3)

B : Placez un (676) fascia d'extrémité gauche au bas du (624) chevron de coin gauche et du (675) chevron intermédiaire de façon que le dessus et les bords affleurent, puis fixez-les avec deux vis à bois n° 8 x 2-1/2". Répétez cette étape en fixant un (677) fascia d'extrémité droit au (623) chevron de coin droit et au (675) chevron intermédiaire. (F12.1, F12.2, F12.4 et F12.5)

C : Répétez les étapes A et B pour assembler un total de deux assemblages de coin de toit gauche et deux assemblages de coin de toit droit.



Pièces en bois

- 4 x (675) Chevrons intermédiaires
- 2 x (623) Chevrons de coin droit
- 2 x (624) Chevrons de coin gauche
- 2 x (676) Fascias d'extrémité gauches
- 2 x (677) Fascias d'extrémité droits

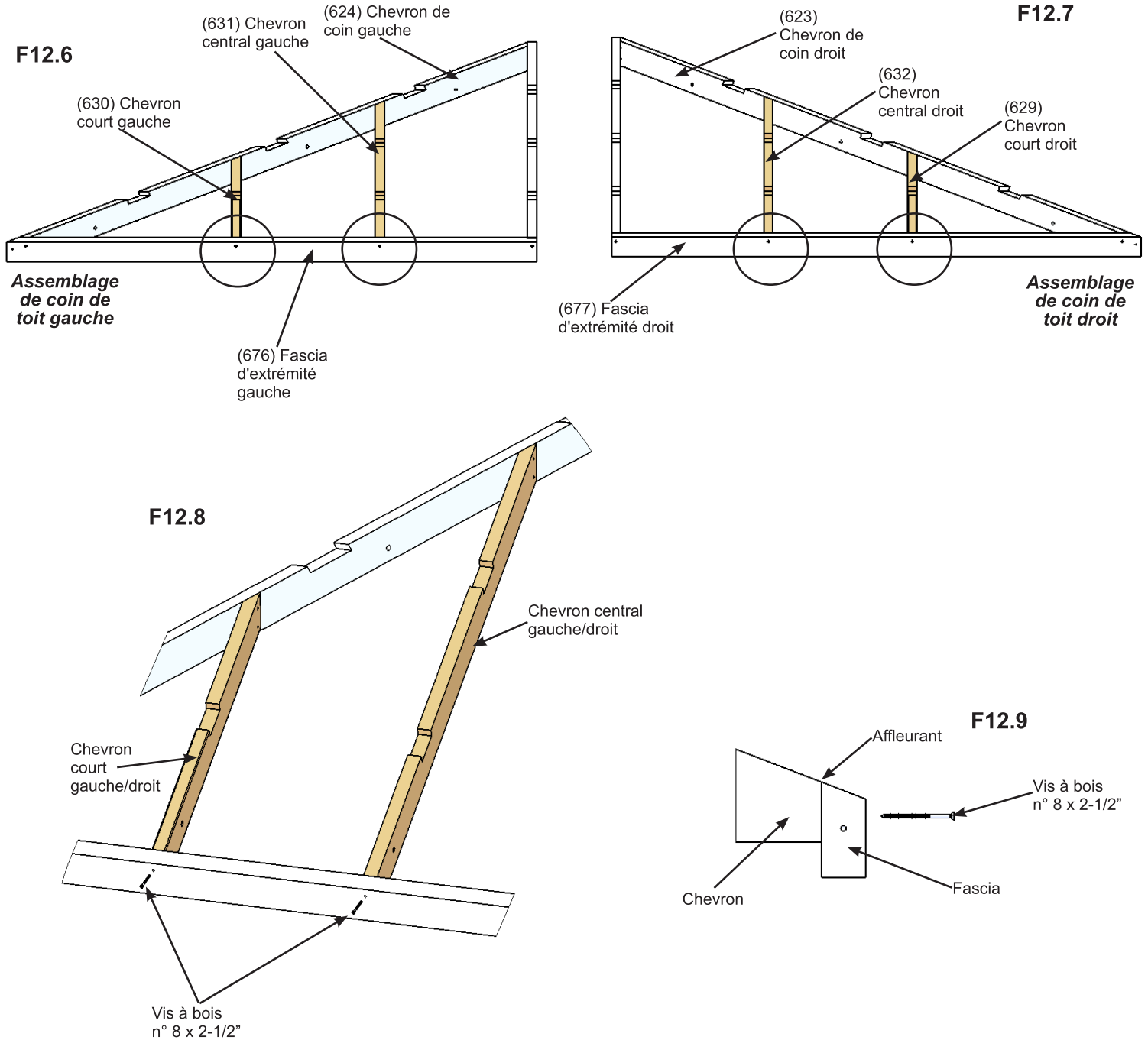
Quincaillerie

- 8 x Vis à bois n° 8 x 2-1/4"
- 8 x Vis à bois n° 8 x 2-1/2"

Étape 12 : Assemblages de coin de toit

Partie 2

D : Pour chaque assemblage de coin de toit droit et chaque assemblage de coin de toit gauche, placez un (629) chevron court droit, un (632) chevron central droit, un (631) chevron central gauche et un (630) chevron court gauche sur les avant-trous dans le (677) fascia d'extrémité droit et le (676) fascia d'extrémité gauche de façon qu'ils affleurent le dessus de l'assemblage et le bas du (623) chevron de coin droit et le (624) chevron de coin gauche, comme indiqué dans les illustrations F12.6 et F12.7. Fixez chaque fascia d'extrémité à chaque chevron avec une vis à bois n° 8 x 2-1/2" par chevron. (F12.6, F12.7, F12.8 et F12.9)



Pièces en bois

- 2 x (629) Chevrons courts droits
- 2 x (630) Chevrons courts gauches
- 2 x (631) Chevrons centraux gauches
- 2 x (632) Chevrons centraux droits

Quincaillerie

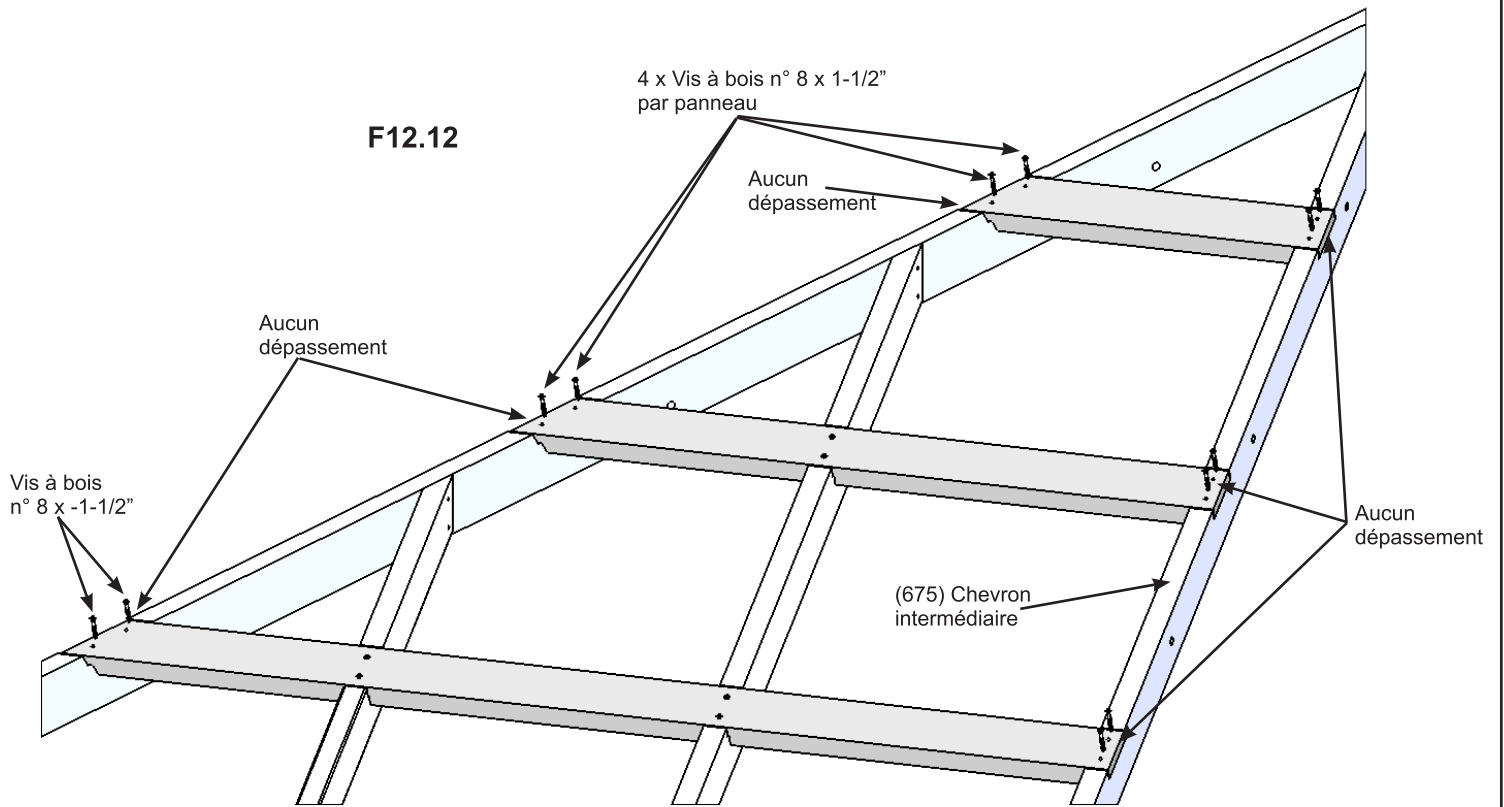
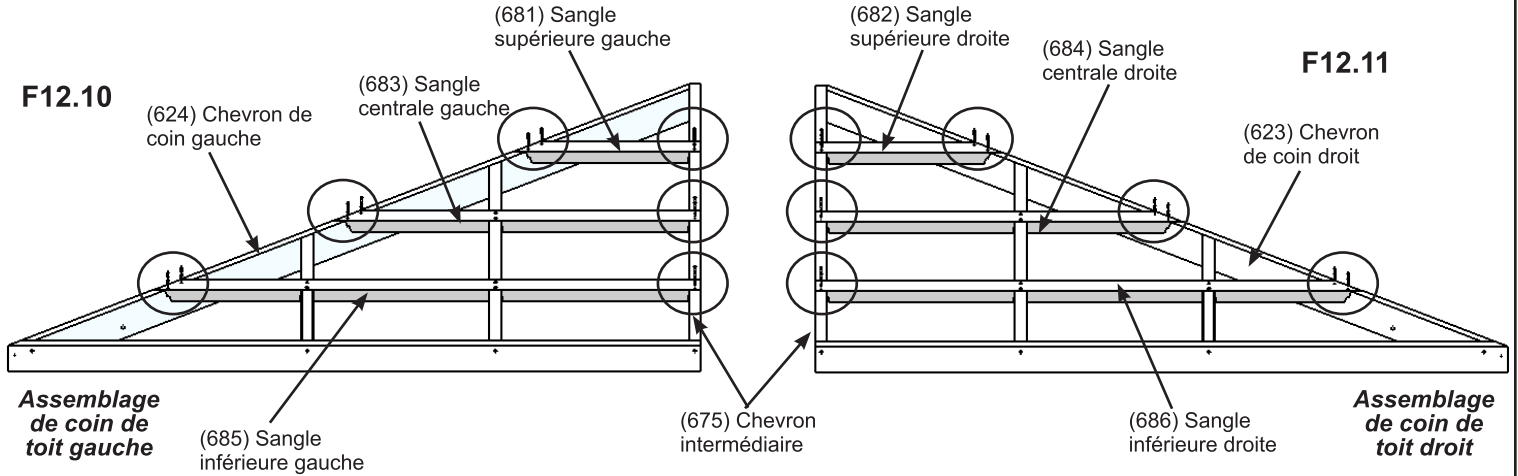
- 8 x Vis à bois n° 8 x 2-1/2"

Étape 12 : Assemblages de coin de toit

Partie 3

E : Pour chaque panneau de toit du coin gauche, placez une (681) sangle supérieure gauche, une (683) sangle centrale gauche et une (685) sangle inférieure gauche dans les encoches de chaque chevron afin que les extrémités ne dépassent pas les bords extérieurs des panneaux extérieurs, puis fixez-les avec quatre vis à bois n° 8 x 1-1/2" par sangle. (F12.10 et F12.12)

F : Pour chaque panneau de toit du coin droit, placez une (682) sangle supérieure droite, une (684) sangle centrale droite et une (686) sangle inférieure droite dans les encoches de chaque chevron afin que les extrémités ne dépassent pas les bords extérieurs des panneaux extérieurs, puis fixez-les avec quatre vis à bois n° 8 x 1-1/2" par sangle. (F12.11 et F12.12)



Pièces en bois

- | | |
|---------------------------------------|---------------------------------------|
| 2 x (681) Sangles supérieures gauches | 2 x (684) Sangles centrales droites |
| 2 x (682) Sangles supérieures droites | 2 x (685) Sangles inférieures gauches |
| 2 x (683) Sangles centrales gauches | 2 x (686) Sangles inférieures droites |

Quincaillerie

- 48 x Vis à bois n° 8 x 1-1/2"

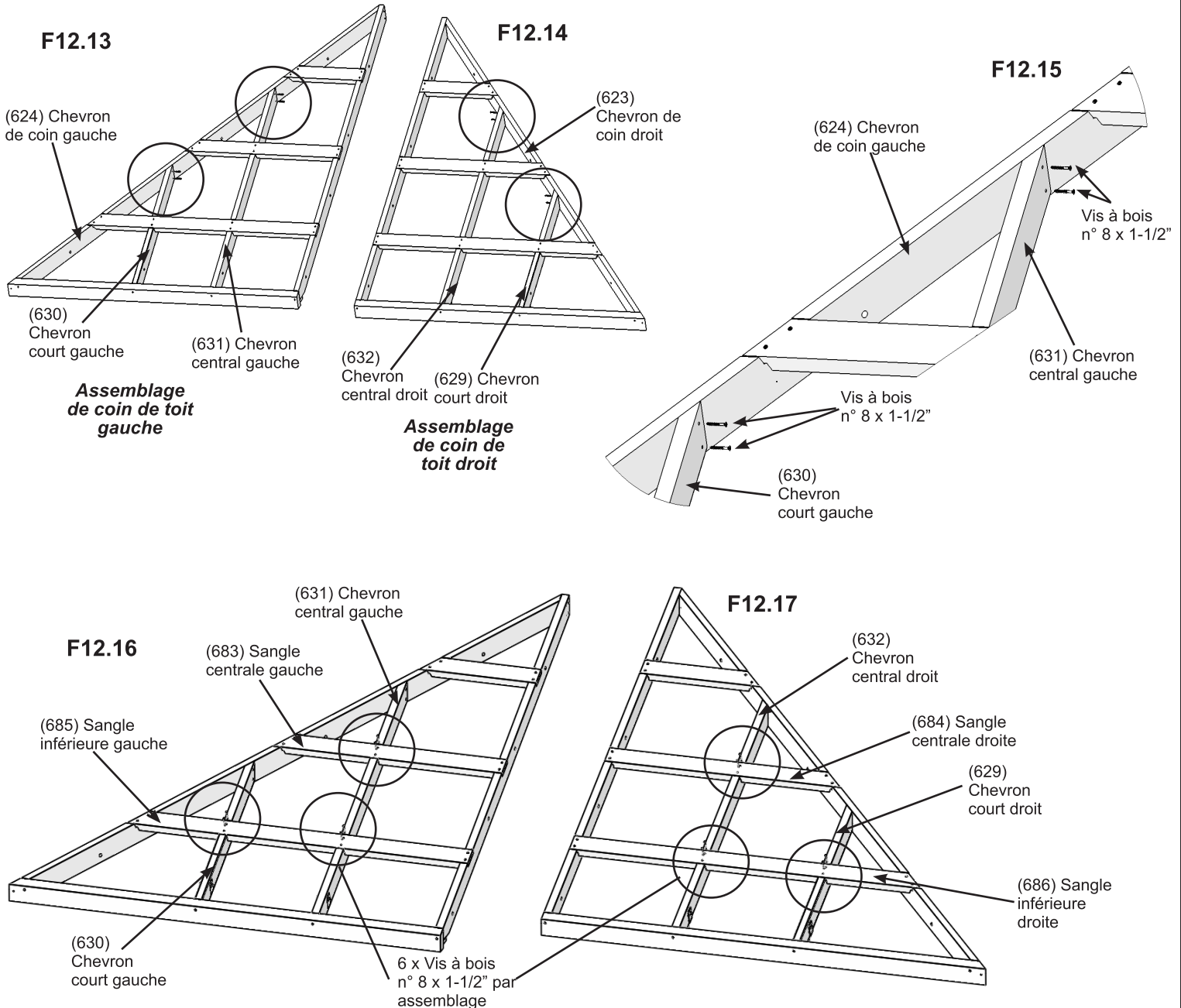
Étape 12 : Assemblages de coin de toit

Partie 4

G : Fixez le (629) chevron court droit et le (632) chevron central droit au (623) chevron de coin droit et le (631) chevron central gauche et le (630) chevron court gauche au (624) chevron de coin gauche à l'aide de deux vis à bois n° 8 x 1-1/2" par chevron. (F12.13, F12.14 et F12.15)

H : Fixez la (684) sangle centrale droite et la (686) sangle inférieure droite au (629) chevron court droit et au (632) chevron central droit; et la (683) sangle centrale gauche et la (685) sangle inférieure gauche au (630) chevron court gauche et au (631) chevron central gauche à l'aide de 12 vis à bois n° 8 x 1-1/2". (F12.16 et F12.17)

I : Complétez les étapes G et H pour tous les assemblages de coin de toit.

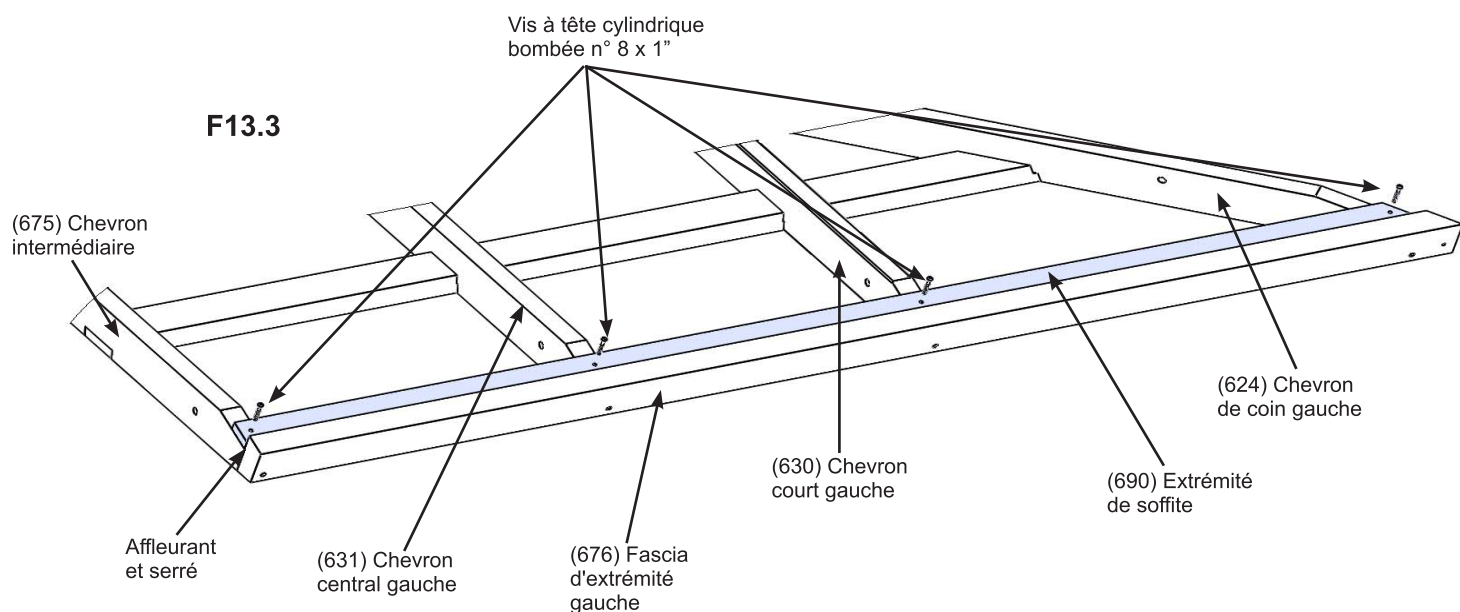
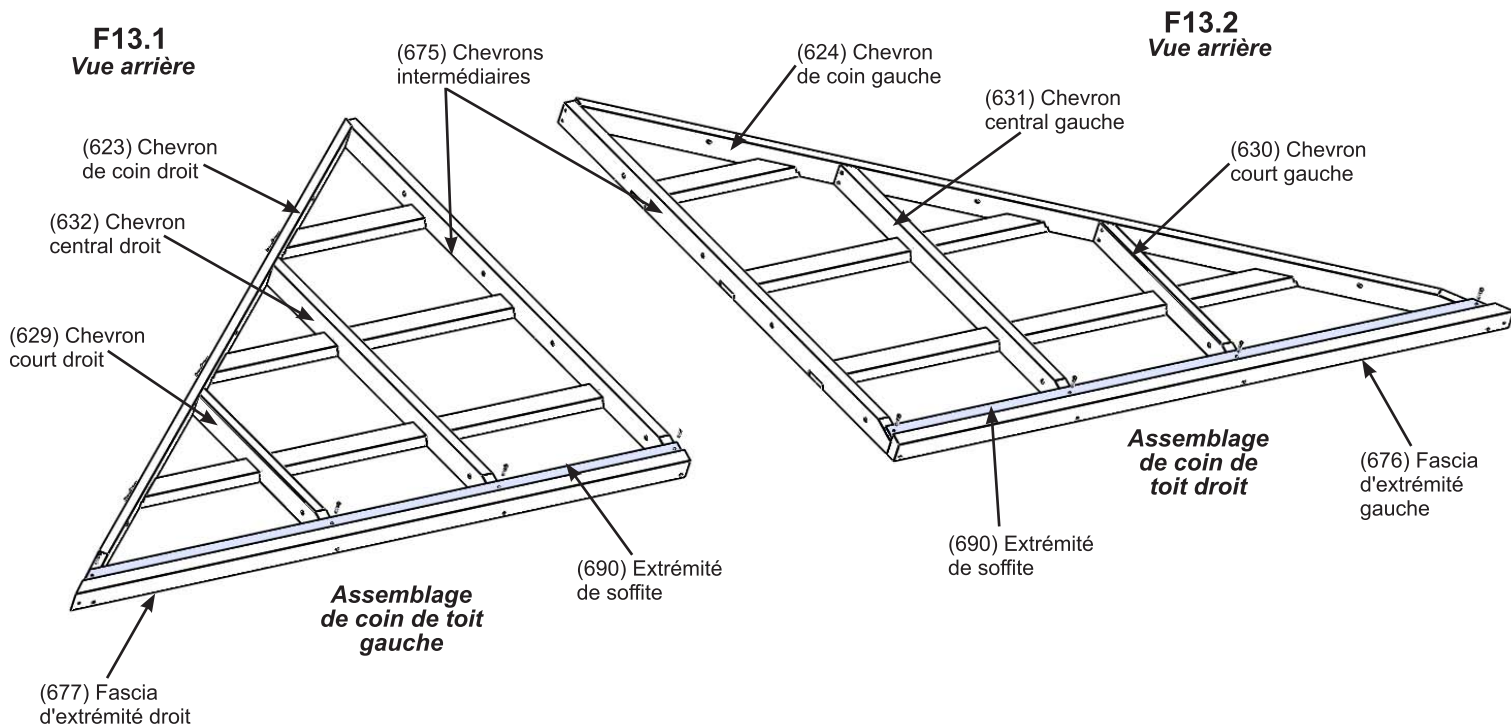


Quincaillerie

40 x Vis à bois n° 8 x 1-1/2"

Étape 13 : Fixation des soffites – Assemblages de coin de toit

A : Retournez chaque assemblage de coin de toit, puis placez une (690) extrémité de soffite contre le dessus de chaque (676) fascia d'extrémité gauche et chaque (677) fascia d'extrémité droit. Chaque (690) extrémité de soffite doit affleurer le bord extérieur du (675) chevron intermédiaire. Fixez les (690) extrémités de soffite à chaque (675) chevron intermédiaire, (623) chevron de coin droit, (624) chevron de coin gauche, (629) chevron court droit, (630) chevron court gauche, (632) chevron central droit et (631) chevron central gauche avec quatre vis à tête cylindrique bombée n° 8 x 1" par soffite. (F13.1, F13.2 et F13.3)



Pièces en bois

4 x (690) Extrémités de soffite

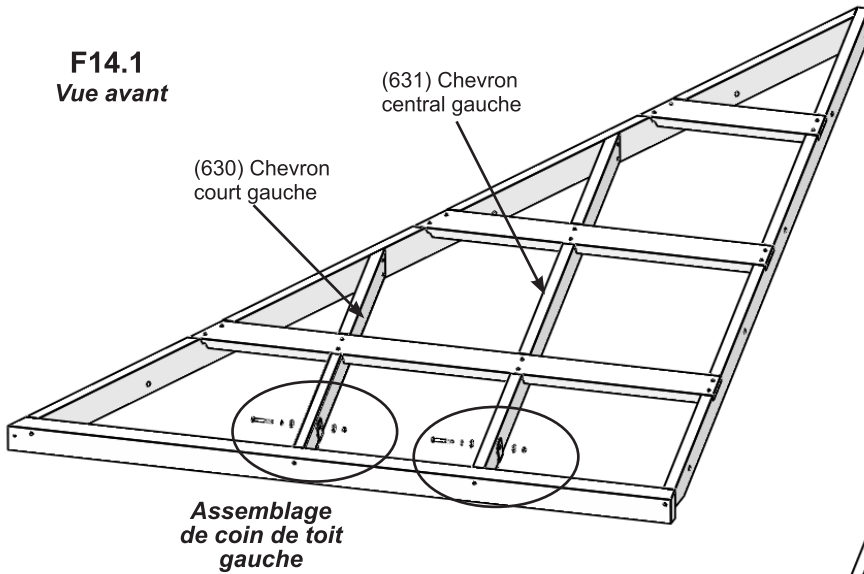
Quincaillerie

16 x Vis à tête cylindrique bombée n° 8 x 1"

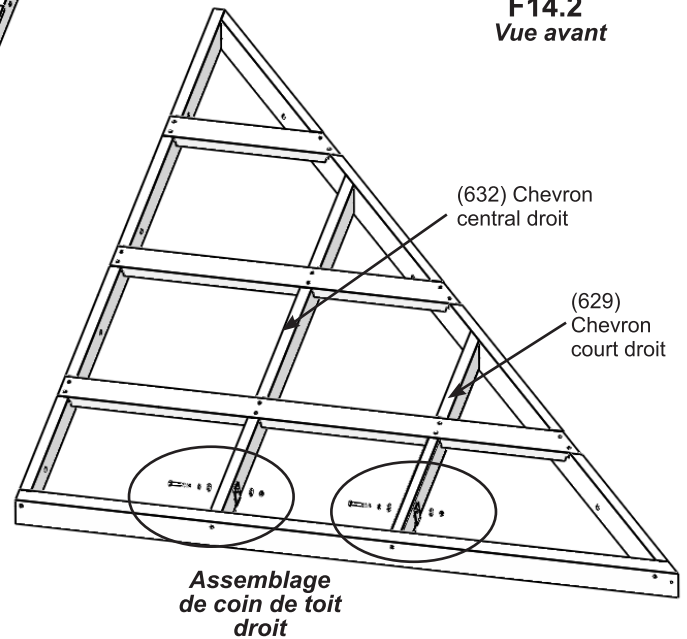
Étape 14 : Fixation des supports de toit à poutre – Assemblages de coin de toit

A : Retournez les assemblages, puis à l'arrière de chaque assemblage de coin de toit et à travers le trou de boulon au bas du panneau, fixez sans trop serrer un support de toit à poutre au (629) chevron court droit, au (632) chevron central droit, au (630) chevron court gauche et au (631) chevron central gauche avec un boulon à tête hexagonale de 1/4 x 2" (avec deux grandes rondelles de 1/4-5/16" et un écrou de blocage de 1/4") par support.

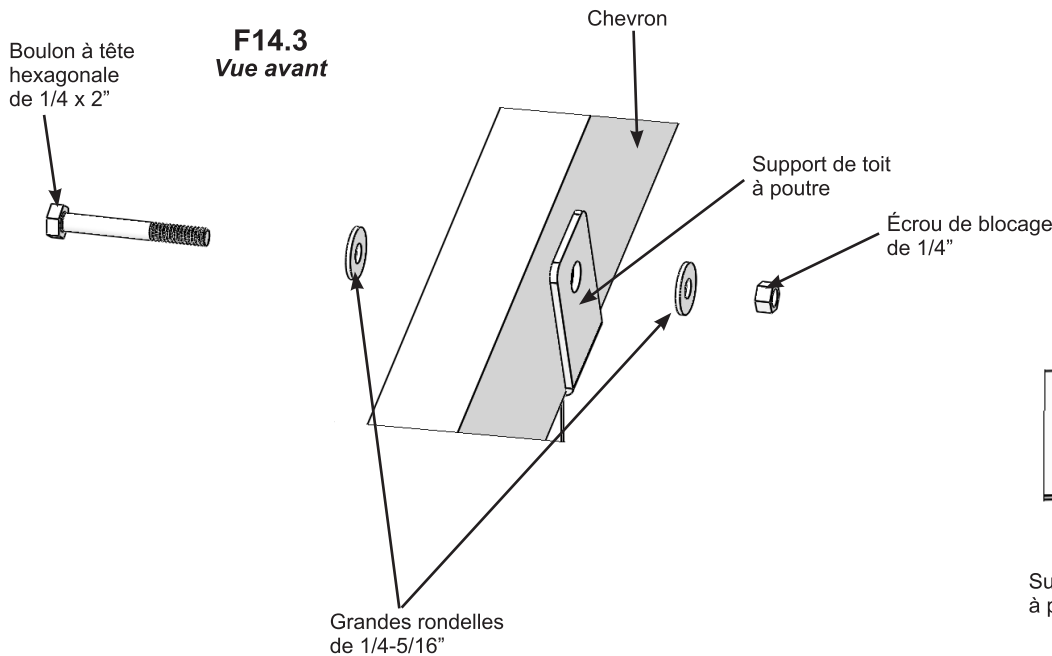
F14.1
Vue avant



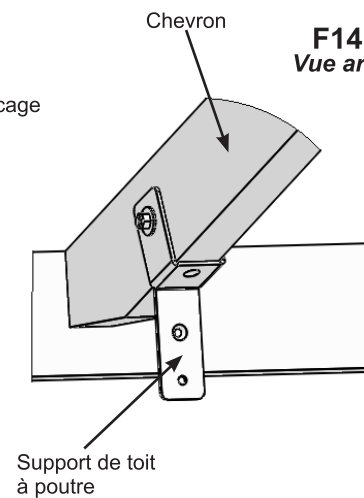
F14.2
Vue avant



F14.3
Vue avant



F14.4
Vue arrière



Composants

8 x Supports de toit à poutre

Quincaillerie

8 x Boulons à tête hexagonale de 1/4 x 2"
(2 x grandes rondelles de 1/4-5/16", écrou de blocage de 1/4")

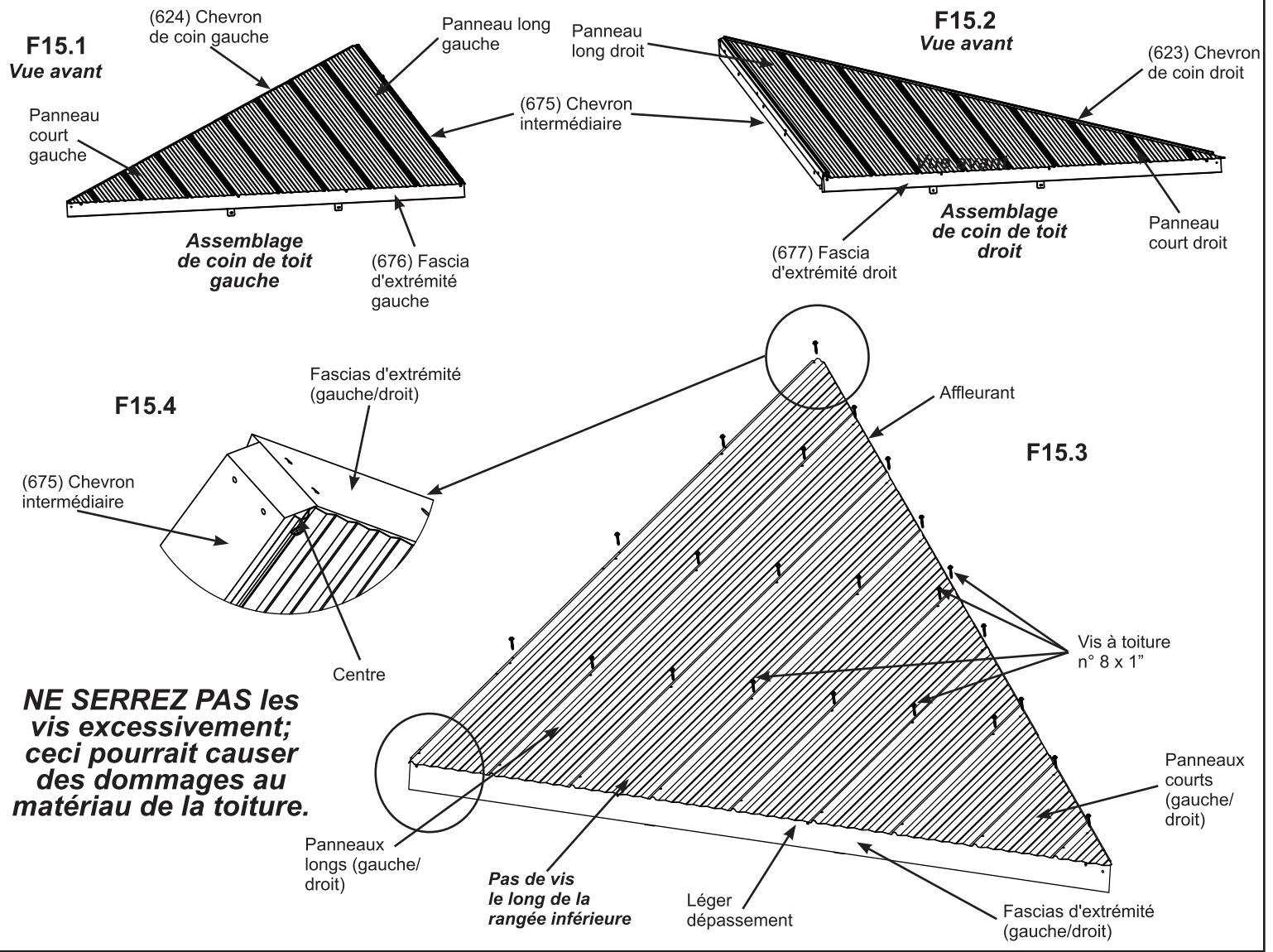
Étape 15 : Fixation des panneaux de toit – Assemblages de coin de toit

IMPORTANT! : Avant de commencer cette étape, consultez les pages 34 et 35 concernant l'installation et la manipulation appropriées du toit.

A : À l'avant de chaque assemblage de coin de toit gauche, placez un panneau long gauche et un panneau court gauche de façon qu'ils soient alignés sur le côté du (624) chevron de coin gauche et que la nervure du panneau long gauche soit au centre du (675) chevron intermédiaire. Vous verrez un léger dépassement au bas du (676) fascia d'extrémité gauche. Le panneau court gauche doit chevaucher le panneau long gauche. Rien ne devrait dépasser aux coins. (F15.1, F15.3 et F15.4)

B : À l'avant de chaque assemblage de coin de toit droit, placez un panneau long droit et un panneau court droit de façon qu'ils soient alignés sur les côtés du (623) chevron de coin droit et que la nervure du panneau long droit soit au centre du (675) chevron intermédiaire. Vous verrez un léger dépassement au bas du (677) fascia d'extrémité droit. Le panneau court droit doit chevaucher le panneau long droit. Rien ne devrait dépasser aux coins. (F15.2, F15.3 et F15.4)

C : Fixez les panneaux longs et courts à chaque assemblage de coin de toit à l'aide de 24 vis à toiture n° 8 x 1" aux endroits indiqués dans l'illustration F15.3. Ne placez aucune vis le long de la rangée inférieure. Veillez à ne pas trop serrer les vis.



Pièces de la toiture

- 2 x Panneaux longs gauches
- 2 x Panneaux longs droits
- 2 x Panneaux courts gauches
- 2 x Panneaux courts droits

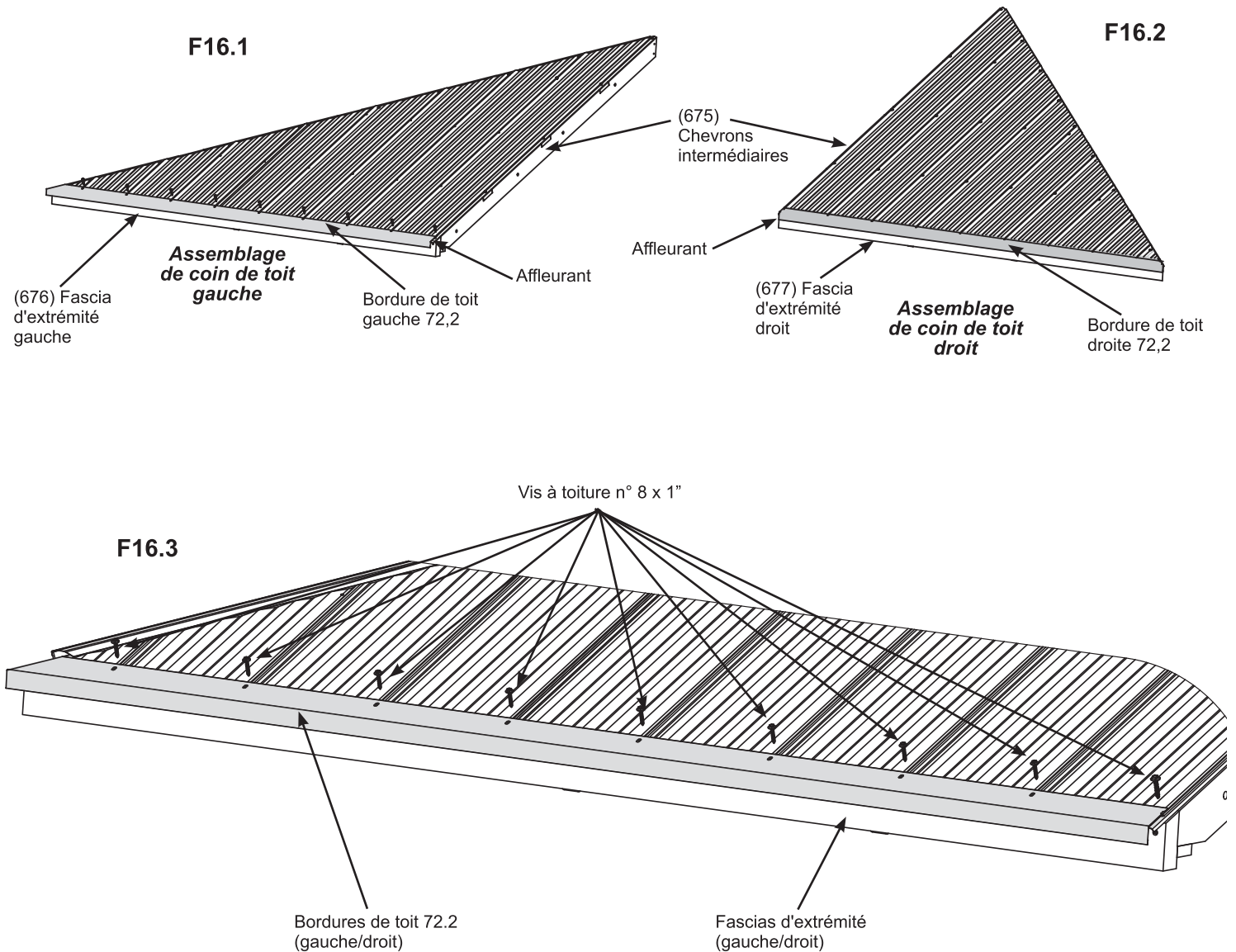
Quincaillerie

96 x Vis à toiture n° 8 x 1"

Étape 16 : Fixation des bordures de toit – Assemblages de coin de toit

A : Au bas de chaque assemblage de coin de toit gauche, placez une bordure de toit gauche 72,2 de façon que les trous de la bordure de toit gauche soient alignés avec les trous des panneaux, puis fixez les bordures de toit à l'aide de neuf vis à toiture n° 8 x 1" par assemblage de coin de toit gauche. (F16.1 et F16.3)

B : Au bas de chaque assemblage de coin de toit droit, placez une bordure de toit droite 72,2 de façon que les trous de la bordure de toit droite soient alignés avec les trous des panneaux, puis fixez les bordures de toit à l'aide de neuf vis à toiture n° 8 x 1" par assemblage de coin de toit droit. (F16.2 et F16.3)



Composants

2 x Bordures de toit gauches 72,2
2 x Bordures de toit droites 72,2

Quincaillerie

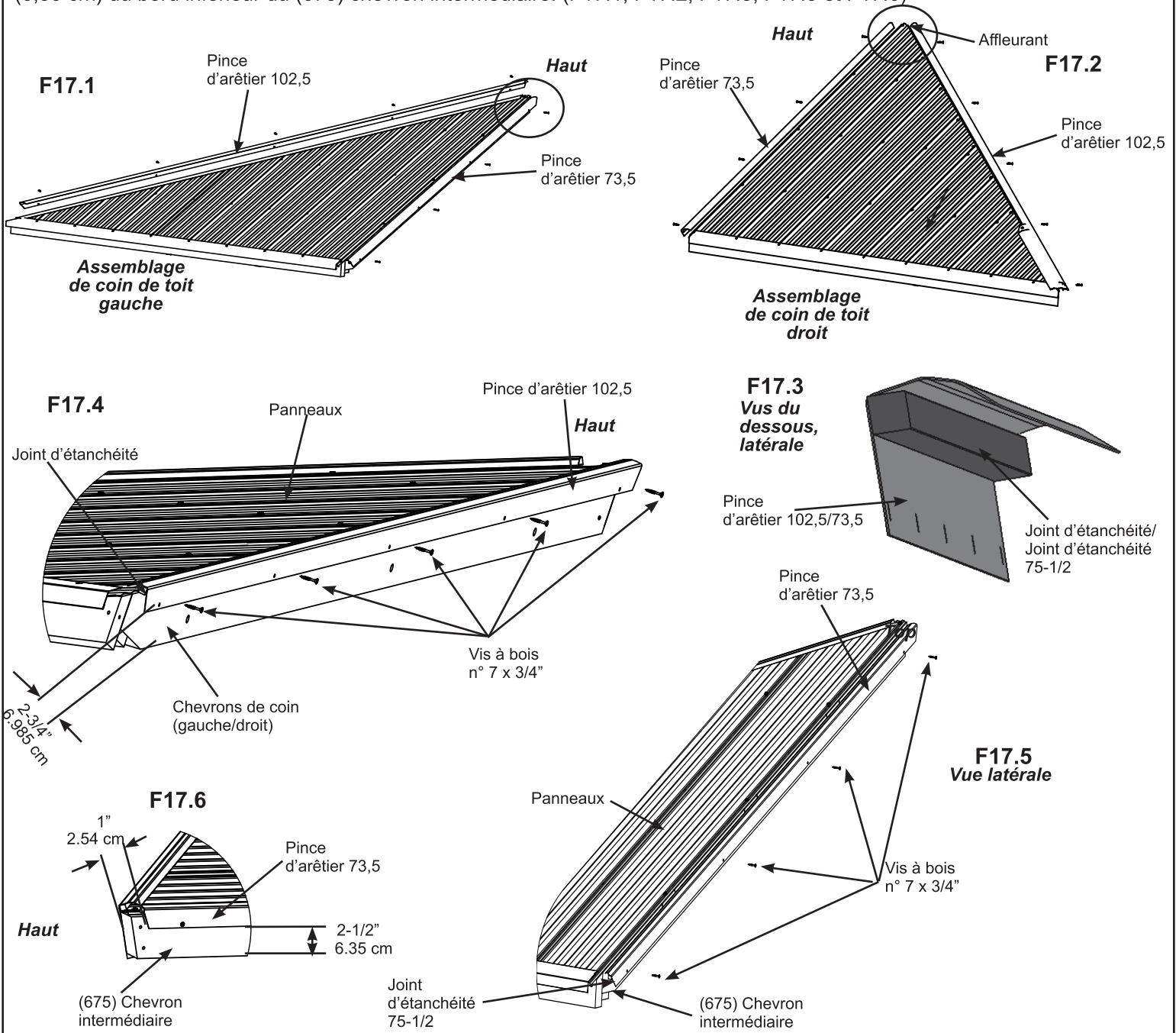
36 x Vis à toiture n° 8 x 1"

Étape 17 : Fixation des pinces d'arêtier – Assemblages de coin de toit



A : Placez un joint d'étanchéité à l'intérieur de chaque pince d'arêtier 102,5 et placez une pince d'arêtier 102,5 sur chaque (623) chevron de coin droit et sur chaque (624) chevron de coin gauche afin qu'ils couvrent les panneaux et affleurent le haut, puis fixez-les avec cinq vis à bois n° 7 x 3/4" par pince d'arêtier 102,5. Le bord inférieur de la pince d'arêtier 102,5 doit se trouver à 2-3/4" (6,985 cm) du bord inférieur des chevrons de coin gauche et droit. (F17.1, F17.2, F17.3 et F17.4)

B : Placez un joint d'étanchéité 75-1/2 à l'intérieur de chaque pince d'arêtier 73,5 et placez une pince d'arêtier 73,5 sur chaque (675) chevron intermédiaire sur les assemblages de coin de toit droit et gauche afin qu'ils couvrent les panneaux, puis fixez-les avec quatre vis à bois n° 7 x 3/4" par pince d'arêtier 73,5. La partie supérieure de chaque pince d'arêtier 73,5 doit se trouver à 1" (2,54 cm) de l'extrémité du (675) chevron intermédiaire et le bord inférieur doit se trouver à 2-1/2" (6,35 cm) du bord inférieur du (675) chevron intermédiaire. (F17.1, F17.2, F17.3, F17.5 et F17.6)



Composants

- 4 x Pinces d'arêtier 102,5
- 4 x Pinces d'arêtier 73,5
- 4 x Joints d'étanchéité
- 4 x Joints d'étanchéité 75-1/2

Quincaillerie

- 36 x Vis à bois n° 7 x 3/4"

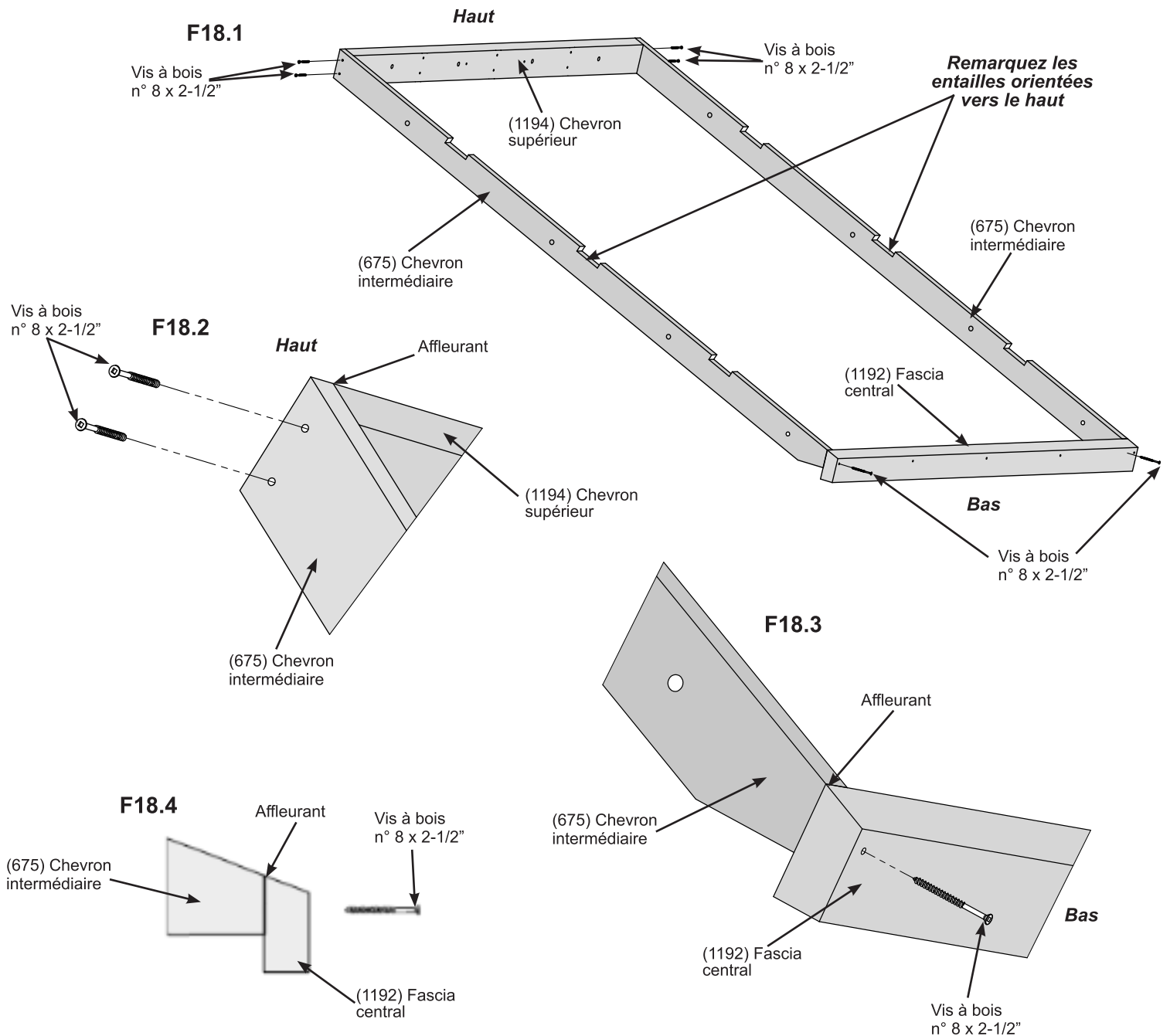
Étape 18 : Assemblage de grand toit

Partie 1

A : De chaque côté d'un (1194) chevron supérieur, placez un (675) chevron intermédiaire afin que les parties supérieures et les rebords affleurent, puis fixez-les avec deux vis à bois n° 8 x 2-1/2" par côté. (F18.1 et F18.2)

B : Placez un (1192) fascia central au bas de chaque (675) chevron intermédiaire de façon que les côtés et le haut affleurent, puis fixez-les avec une vis à bois n° 8 x 2-1/2" à chaque extrémité. (F18.1, F18.3 et F18.4)

C : Répétez les étapes A et B pour créer trois autres assemblages de grand toit.



Pièces en bois

- 8 x (675) Chevrons intermédiaires
- 4 x (1192) Fascias centraux
- 4 x (1194) Chevrons supérieurs

Quincaillerie

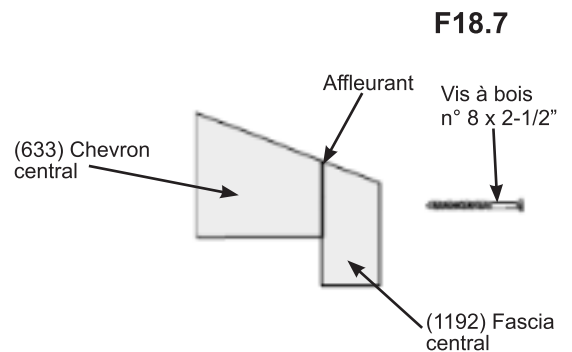
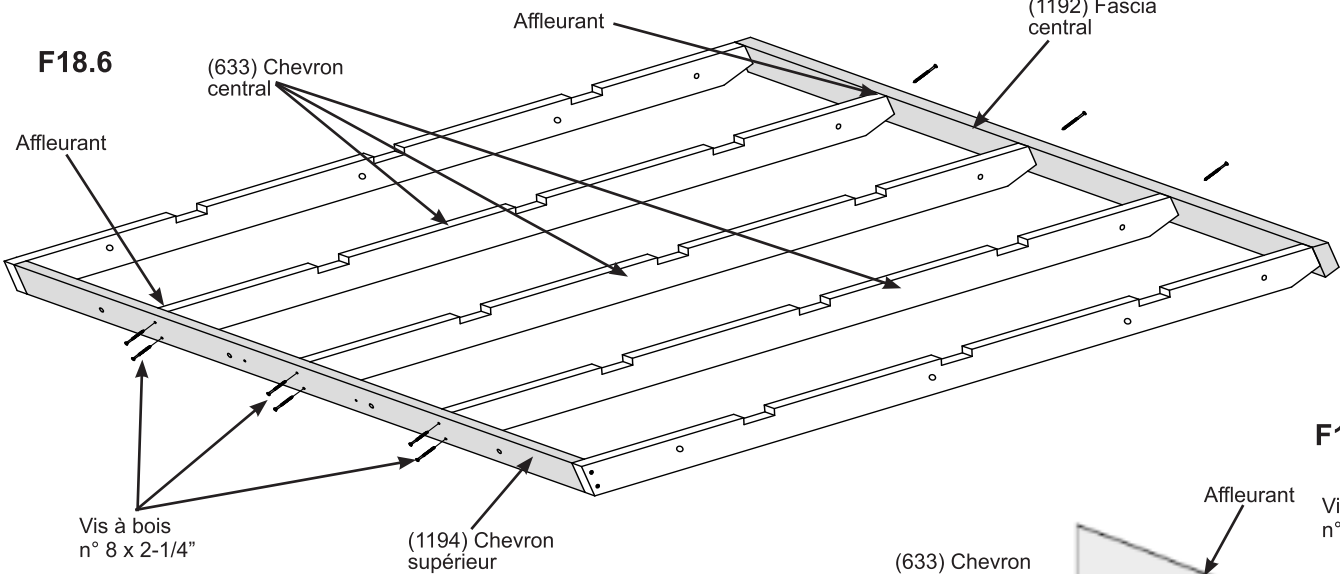
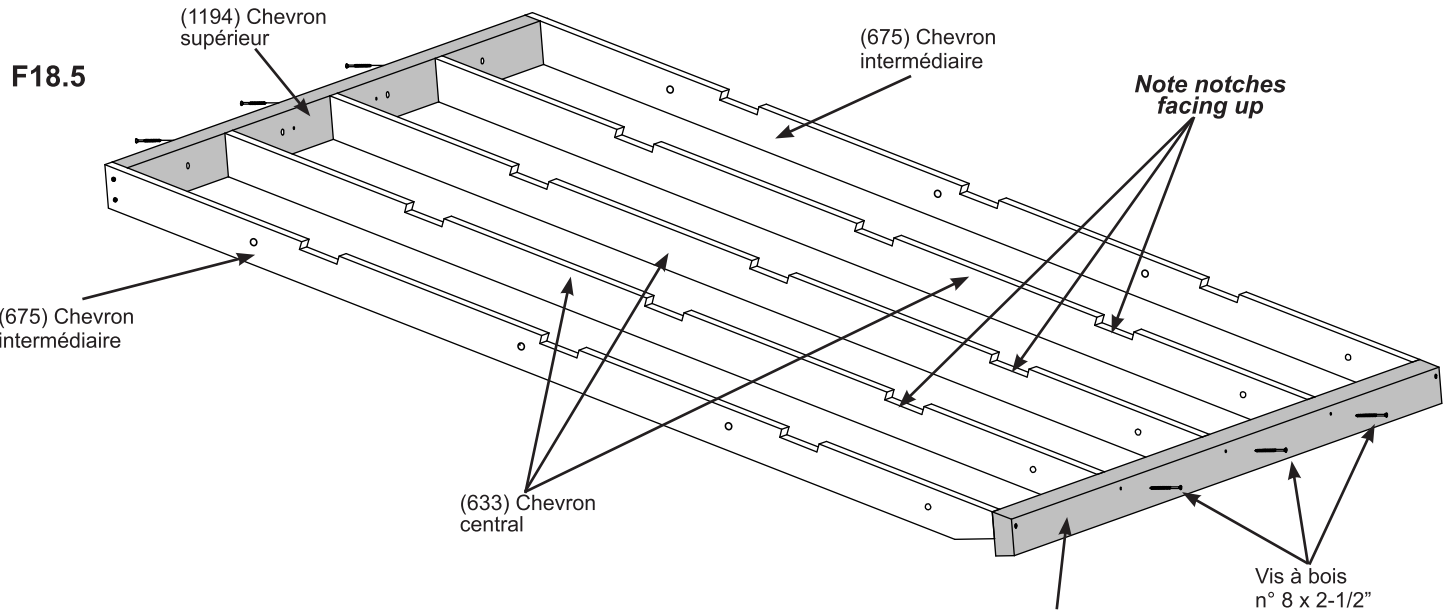
- 24 x Vis à bois n° 8 x 2-1/2"

Étape 18 : Assemblage de grand toit

Partie 2



D : Placez trois (633) chevrons centraux sur les avant-trous dans le (1192) fascia central et le (1194) chevron supérieur de façon qu'ils soient alignés sur le haut de chaque panneau, comme illustré à F18.5. Assurez-vous que les (633) chevrons centraux sont d'équerre avec le (1192) fascia central et le (1194) chevron supérieur, puis fixez le (1194) chevron supérieur aux chevrons avec deux vis à bois n° 8 x 2-1/4" par chevron et le (1192) fascia central aux chevrons avec une vis à bois n° 8 x 2-1/2" par chevron. Répétez pour chaque assemblage de grand toit. (F18.5, F18.6 et F18.7)



Pièces en bois

12 x (633) Chevrons centraux

Quincaillerie

24 x Vis à bois n° 8 x 2-1/4"

12 x Vis à bois n° 8 x 2-1/2"

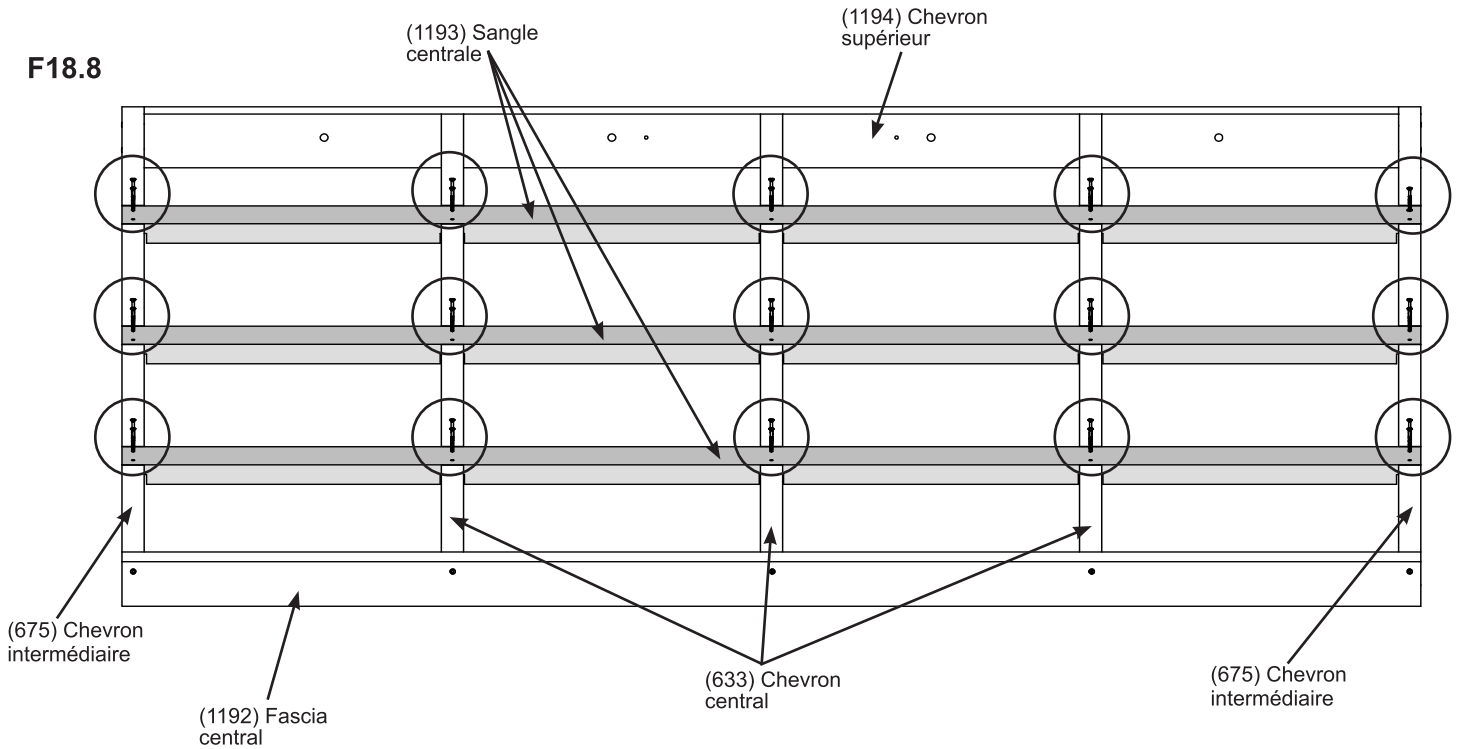
Étape 18 : Assemblage de grand toit

Partie 3

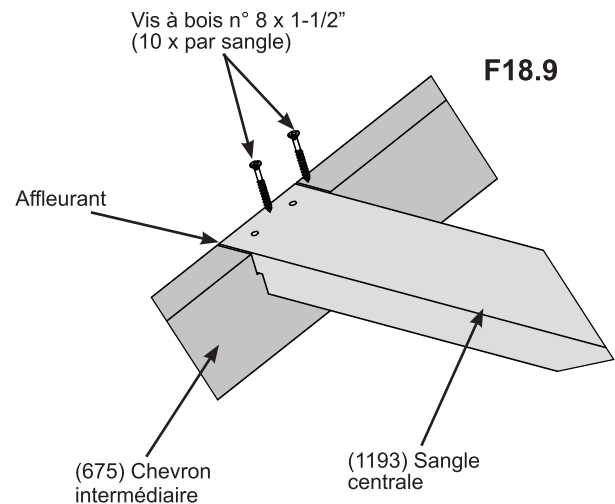
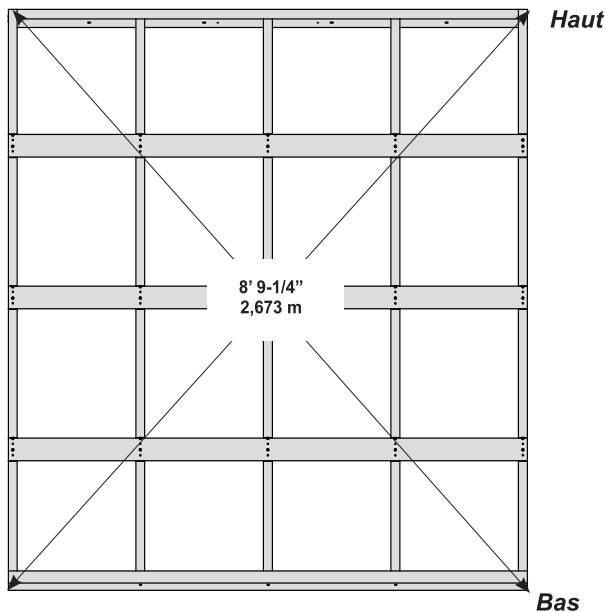


E : Placez trois (1193) sangles centrales dans les encoches de chaque (675) chevron intermédiaire et de chaque (633) chevron central afin que les extrémités soient alignées avec les bords extérieurs des (675) chevrons intermédiaires. Assurez-vous que l'assemblage est d'équerre, puis fixez-le à l'aide de 10 vis à bois n° 8 x 1-1/2" par sangle. Répétez pour chaque assemblage de grand toit. (F18.8, F18.9 et F18.10)

F18.8



F18.10
Vue avant



Pièces en bois

12 x (1193) Sangles centrales

Quincaillerie

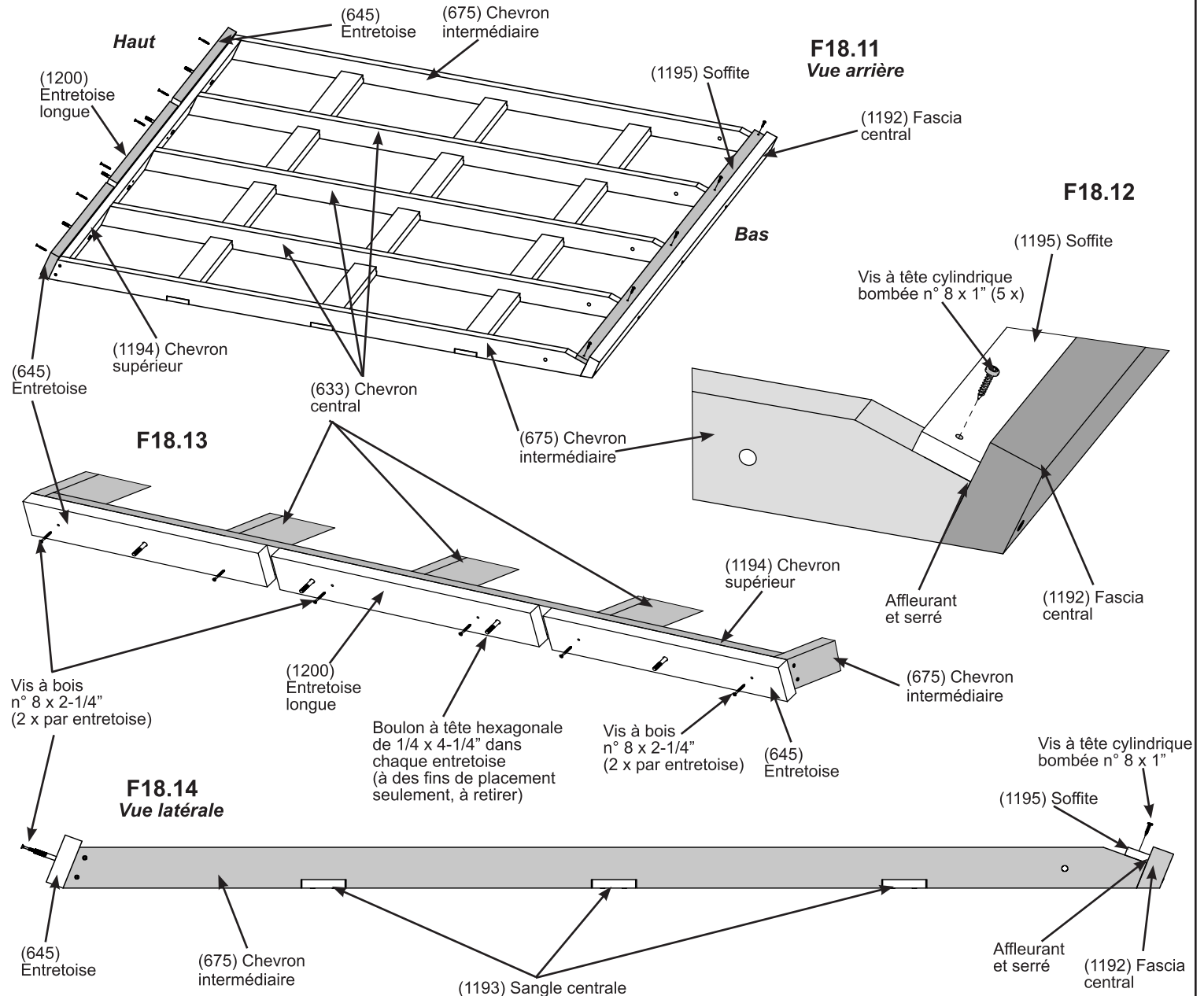
120 x Vis à bois n° 8 x 1-1/2"

Étape 18 : Assemblage de grand toit

Partie 4

F : Retournez chaque assemblage de grand toit, puis placez un (1195) soffite contre le haut du (1192) fascia central. Le (1195) soffite doit affleurer le bord extérieur du (675) chevron intermédiaire. Fixez le (1195) soffite à chaque (675) chevron intermédiaire et à chaque (633) chevron central avec cinq vis à tête cylindrique bombée n° 8 x 1". Installez le (1195) soffite sur chaque assemblage de grand toit. (F18.11, F18.12 et F18.14)

G : Sur seulement deux assemblages de grand toit, placez une (645) entretoise à chaque extrémité du (1194) chevron supérieur et une (1200) entretoise longue uniformément espacée entre les (645) entretoises. Pour trouver l'emplacement approprié de chaque entretoise, insérez un boulon à tête hexagonale de 1/4 x 4-1/4" à travers le (1194) chevron supérieur dans chaque (645) entretoise et (1200) entretoise longue. Les boulons ne sont utilisés que pour l'identification d'emplacement. Ils doivent être retirés à la fin de cette étape. Fixez chaque entretoise au (1194) chevron supérieur avec deux vis à bois n° 8 x 2-1/4" par entretoise. Retirez les boulons, ils seront utilisés à l'étape 24. (F18.11, F18.13 et F18.14)



Pièces en bois

- 4 x (1195) Soffites
- 4 x (645) Entretoises
- 2 x (1200) Entretoises longues

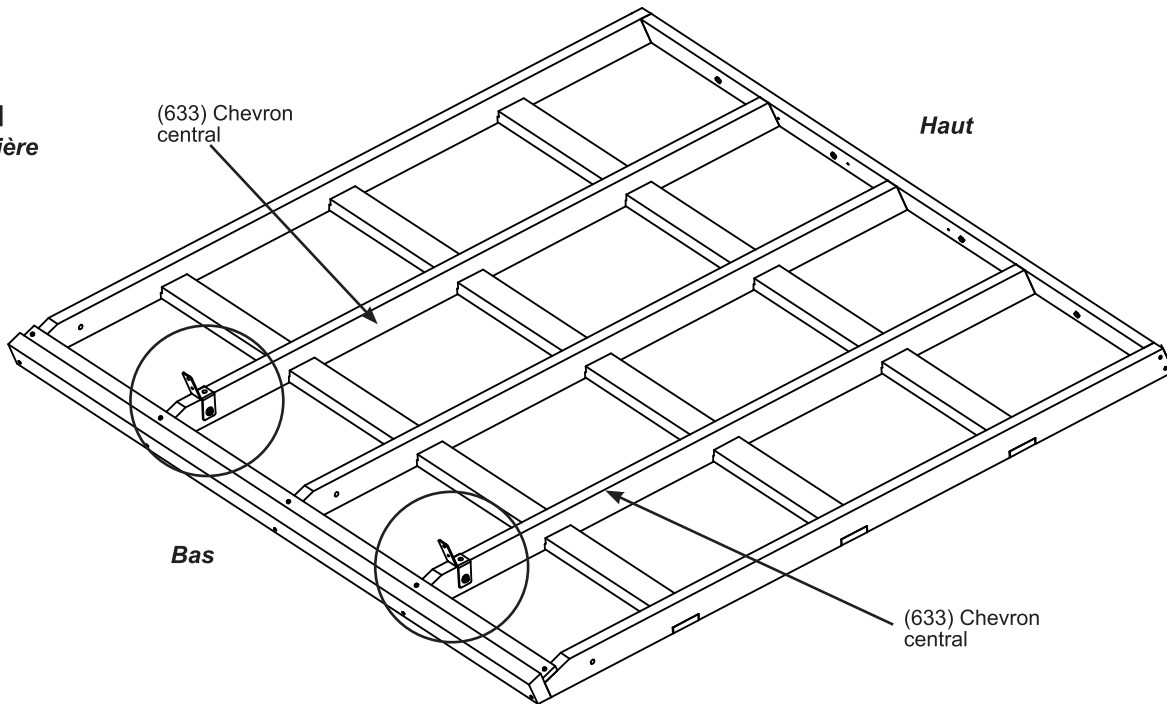
Quincaillerie

- 20 x Vis à tête cylindrique bombée n° 8 x 1"
- 12 x Vis à bois n° 8 x 2-1/4"
- 4 x Boulons à tête hexagonale de 1/4 x 4-1/4" (à des fins de placement seulement)

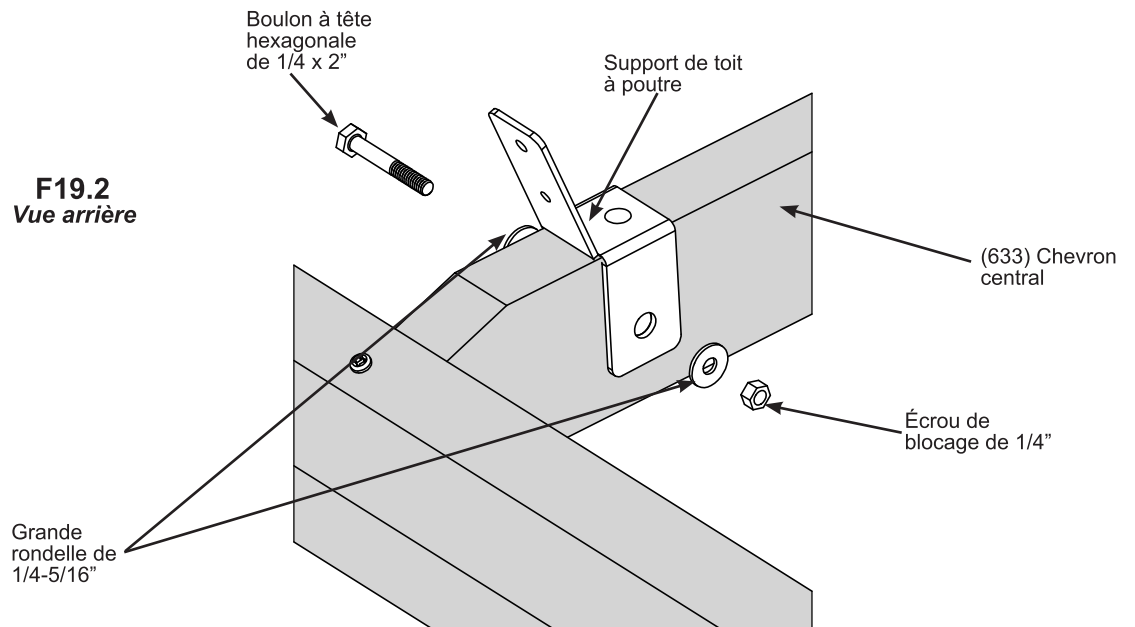
Étape 19 : Fixation des supports de toit à poutre – Assemblages de grand toit

A : Au dos de chaque assemblage de grand toit, à travers le trou de boulon au bas du panneau, fixez sans trop serrer un support de toit à poutre aux deux (633) chevrons centraux à l'extérieur avec un boulon à tête hexagonale de 1/4 x 2" (avec deux grandes rondelles de 1/4-5/16" et un écrou de blocage de 1/4") par support. (F19.1 et F19.2)

F19.1
Vue arrière



F19.2
Vue arrière



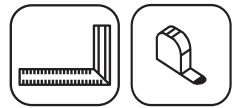
Composants

8 x Supports de toit à poutre

Quincaillerie

8 x Boulons à tête hexagonale de 1/4 x 2"
(2 x grandes rondelles de 1/4-5/16", écrou de blocage de 1/4")

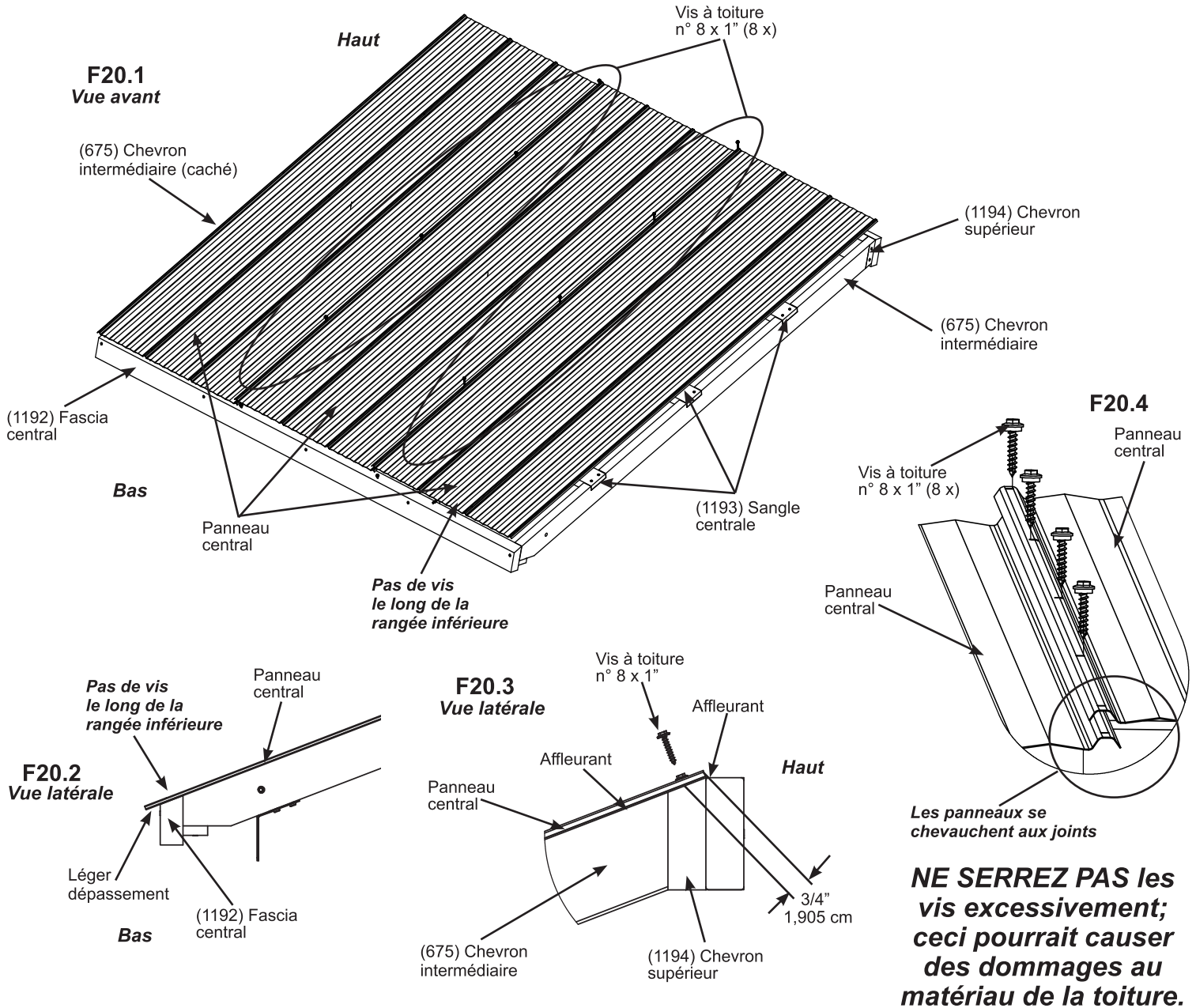
Étape 20 : Fixation des panneaux de toit – Assemblages de grand toit, Partie 1



IMPORTANT! : Avant de commencer cette étape, consultez les pages 34 et 35 concernant l'installation et la manipulation appropriées du toit.

A : Retournez les assemblages de grand toit, en veillant à ce qu'ils soient toujours d'équerre. Placez trois panneaux centraux affleurant le haut et les côtés du (1194) chevron supérieur et du (675) chevron intermédiaire. Il y aura un surplomb au bas du (1192) fascia central. Les panneaux se chevauchent et les trous de vis s'alignent comme illustré à F20.4. Fixez chaque panneau, à l'endroit où ils se chevauchent, à chaque (1193) sangle centrale et à chaque (675) chevron intermédiaire à l'aide de huit vis à toiture n° 8 x 1". Ne vissez aucune vis le long de la rangée inférieure. (F20.1, F20.2, F20.3 et F20.4)

Remarque : Les trous au sommet de chaque panneau central se trouvent à 3/4" (1,905 cm) du sommet. (F20.3)



Pièces de la toiture

12 x Panneaux centraux

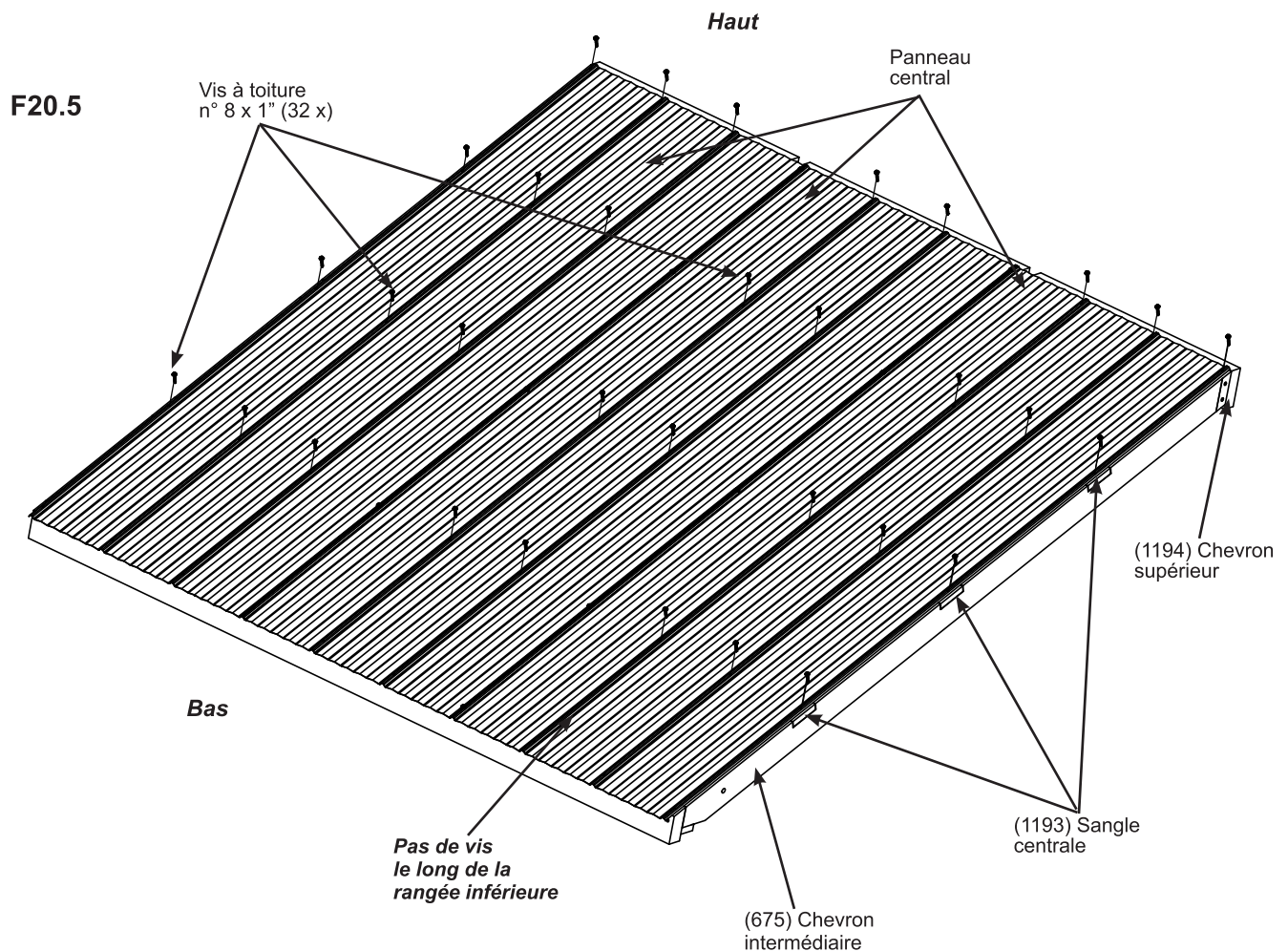
Quincaillerie

32 x Vis à toiture n° 8 x 1"

Étape 20 : Fixation des panneaux de toit – Assemblages de grand toit Partie 2

B : Fixez les panneaux au (675) chevron intermédiaire, au (1194) chevron supérieur et à chaque (1193) sangle centrale dans les trous restants avec 32 vis à toiture n° 8 x 1", comme illustré à F20.5. Ne vissez aucune vis le long de la rangée inférieure.

C : Répétez les étapes A et B pour chaque assemblage de grand toit.



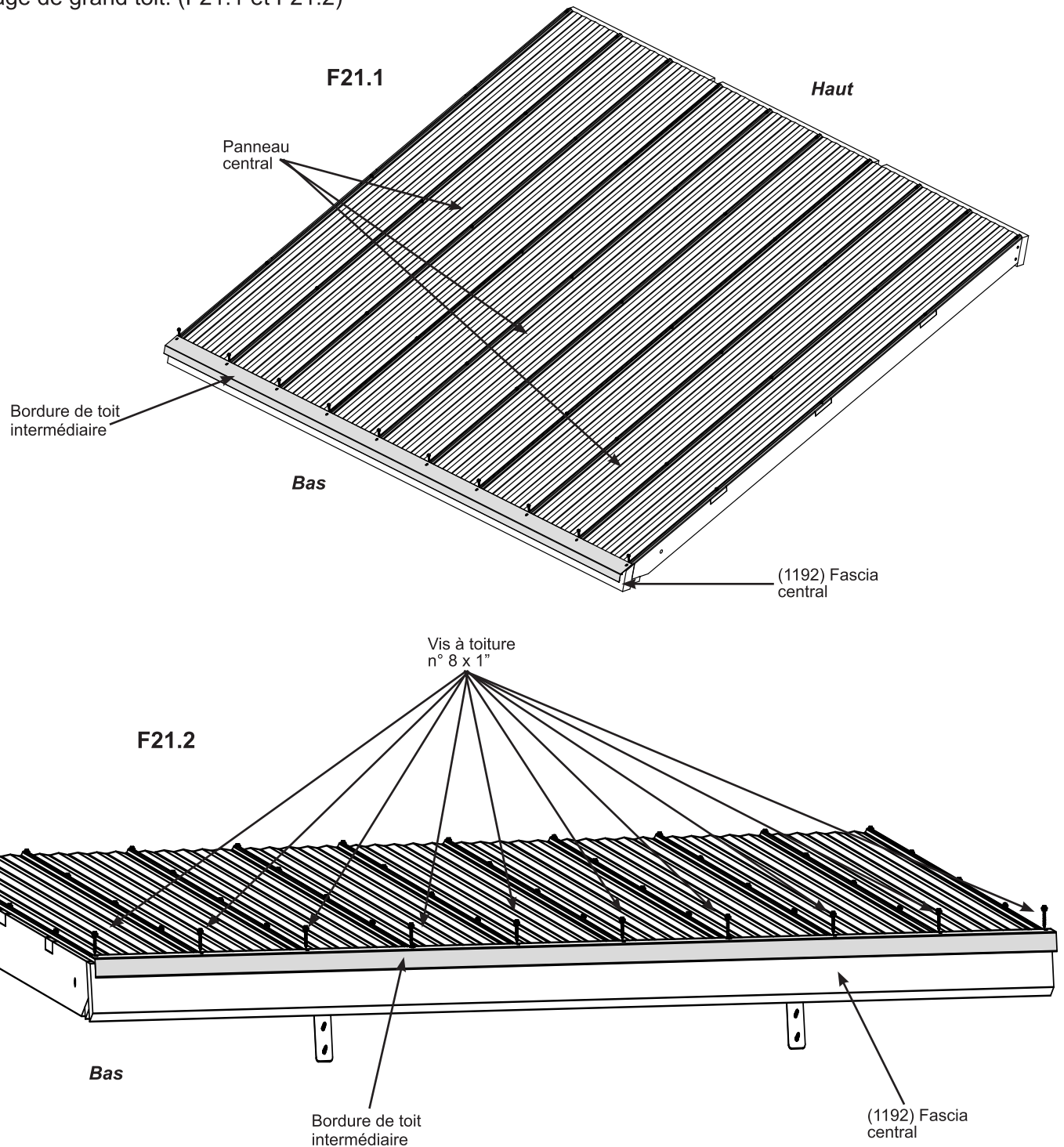
NE SERREZ PAS les vis excessivement; ceci pourrait causer des dommages au matériau de la toiture.

Quincaillerie

128 x Vis à toiture n° 8 x 1"

Étape 21 : Fixation des bordures de toit – Assemblages de grand toit

A : Au bas de chaque assemblage de grand toit, placez un bordure de toit intermédiaire de façon que les trous soient alignés avec les trous des panneaux centraux, puis fixez-le à l'aide de 10 vis à toiture n° 8 x 1" par assemblage de grand toit. (F21.1 et F21.2)



Composants

4 x Bordure de toit intermédiaire

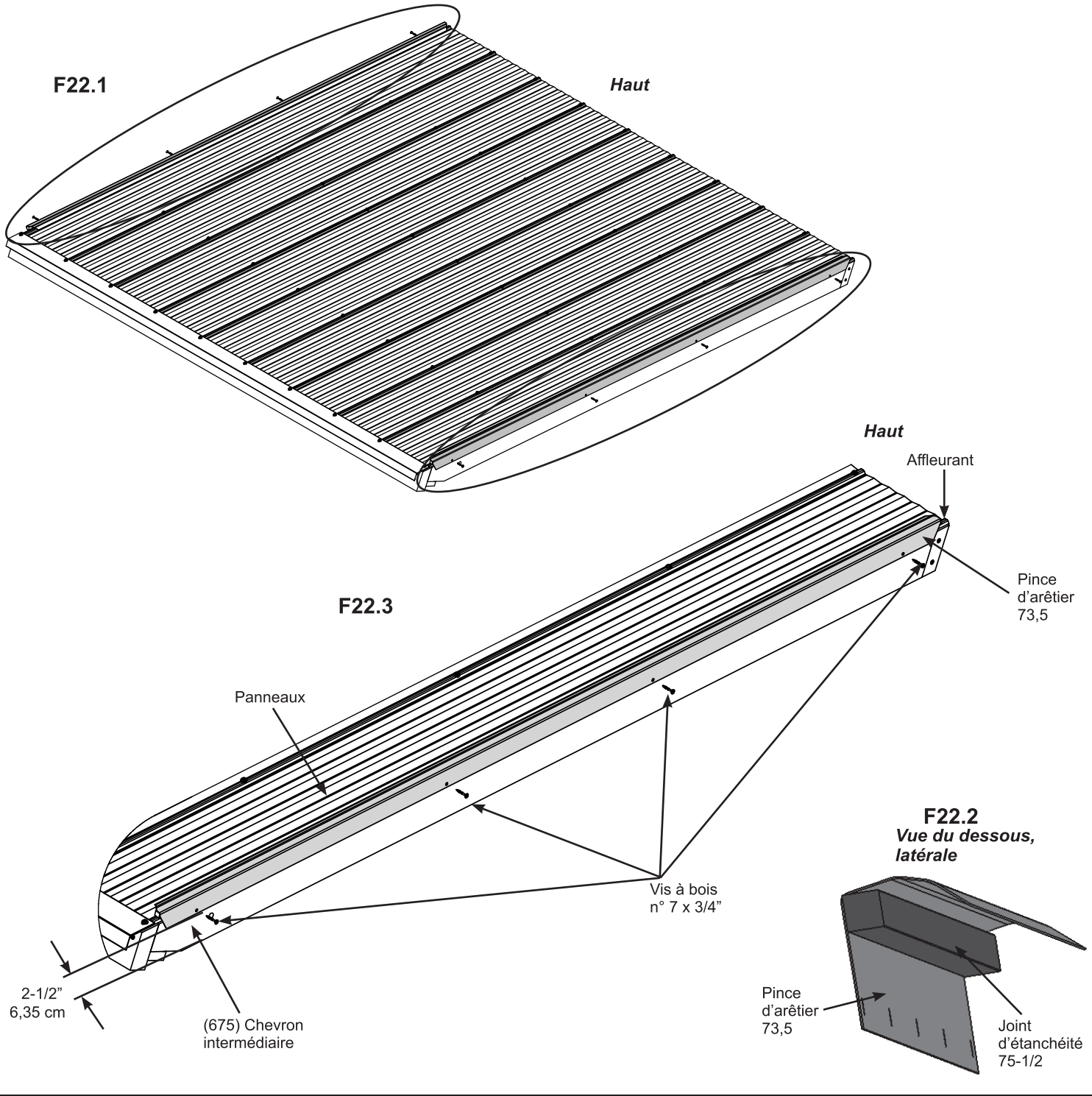
Quincaillerie

40 x Vis à toiture n° 8 x 1"

Étape 22 : Fixation des pinces d'arêtier – Assemblages de grand toit



A : Placez un joint d'étanchéité 75-1/2 à l'intérieur de huit pinces d'arêtier 73,5 et placez une pince d'arêtier 73,5 sur chaque (675) chevron intermédiaire de chaque assemblage de grand toit afin qu'ils couvrent les panneaux et affleurent les parties supérieures. Le bord inférieur de chaque pince d'arêtier 73,5 doit se trouver à 2-1/2" (6,35 cm) du bord inférieur du (675) chevron intermédiaire. Fixez avec quatre vis à bois n° 7 x 3/4" par pince d'arêtier 73,5. (F22.1, F22.2 et F22.3)



Composants

- 8 x Pinces d'arêtier 73,5
- 8 x Joints d'étanchéité 75-1/2

Quincaillerie

- 32 x Vis à bois n° 7 x 3/4"

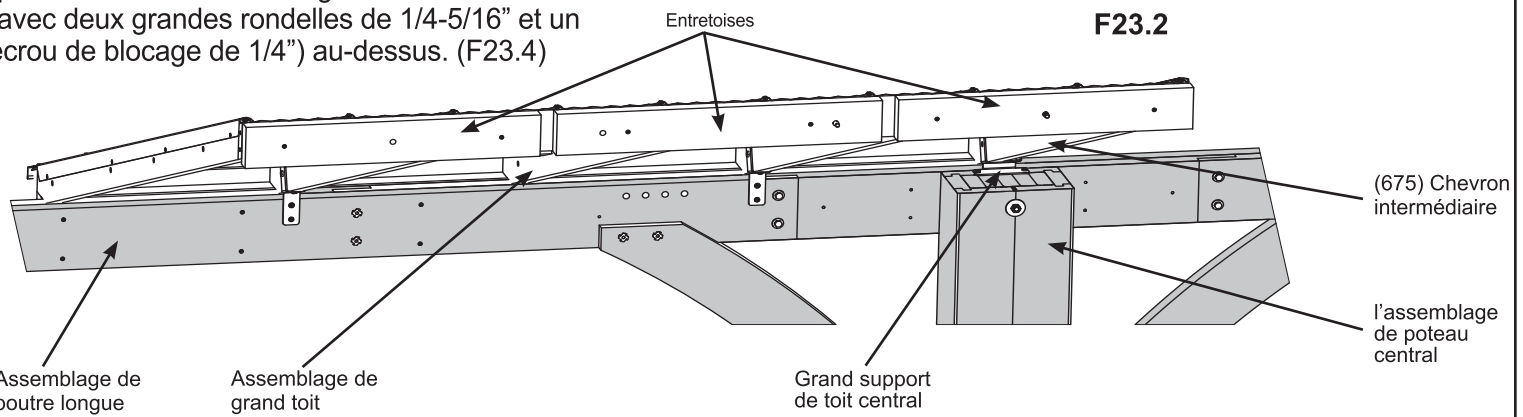
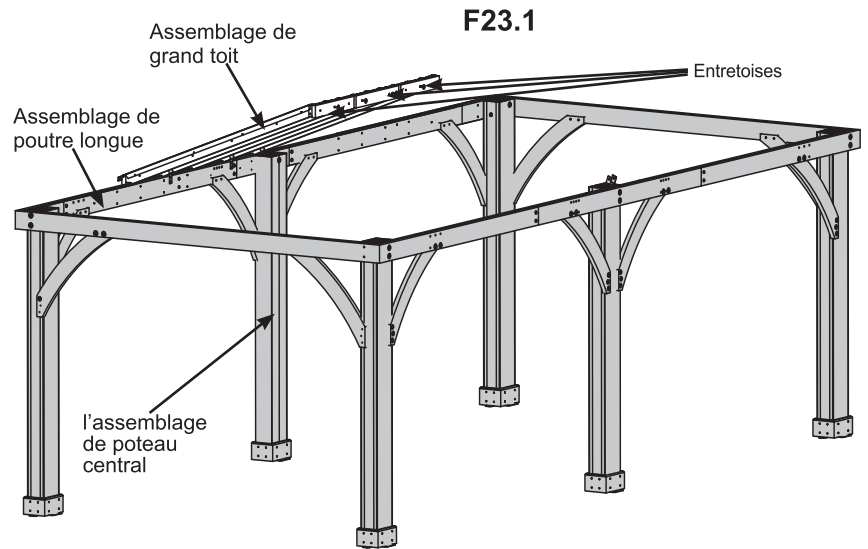
Étape 23 : Fixation des assemblages de grand toit au cadre, Partie 1



A : Avec quatre assistants, soulevez un assemblage de grand toit avec les entretoises afin qu'il soit sur l'assemblage de poutre longue et qu'un (675) chevron intermédiaire se pose sur un grand support de toit central sur l'assemblage de poteau central. (F23.1 et F23.2)

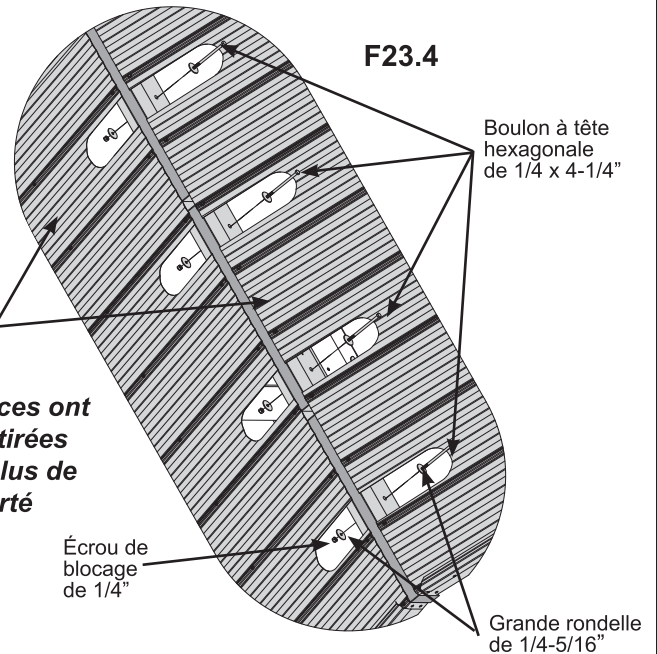
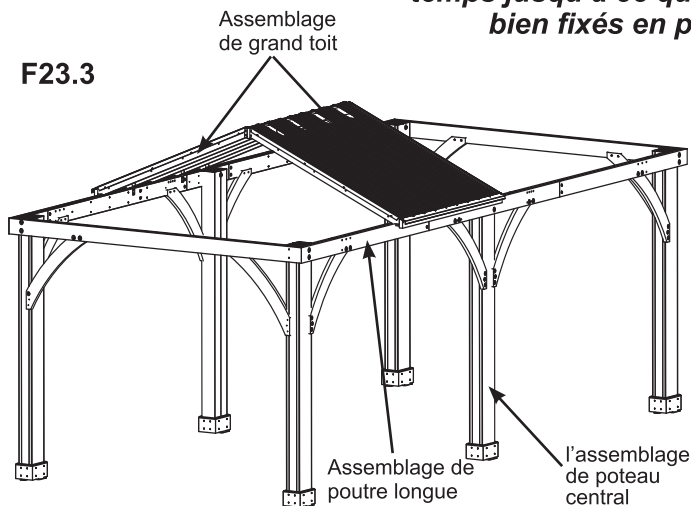
B : Avec un assistant maintenant le premier assemblage de grand toit en place, soulevez un deuxième assemblage de grand toit (sans entretoise) sur l'assemblage de poutre longue opposé. Un (675) chevron intermédiaire se pose sur un grand support de toit central sur l'assemblage de poteau central. (F23.2 et F23.3)

C : Fixez les assemblages de grand toit avec quatre boulons à tête hexagonale de 1/4 x 4-1/4" (avec deux grandes rondelles de 1/4-5/16" et un écrou de blocage de 1/4") au-dessus. (F23.4)



Un assistant doit soutenir le ou les panneaux du toit en tout temps jusqu'à ce qu'ils soient bien fixés en place

F23.3



Les pièces ont été retirées pour plus de clarté

Quincaillerie

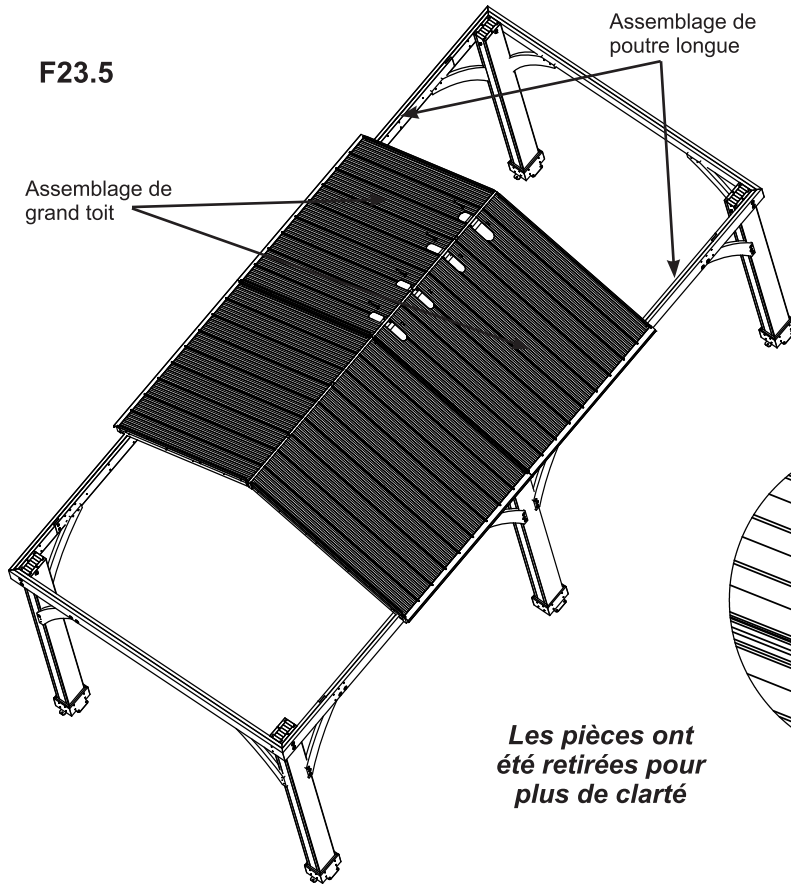
4 x Boulons à tête hexagonale de 1/4 x 4-1/4"
(2 x grandes rondelles de 1/4-5/16", écrou de blocage de 1/4")

Étape 23 : Fixation des assemblages de grand toit au cadre, Partie 2

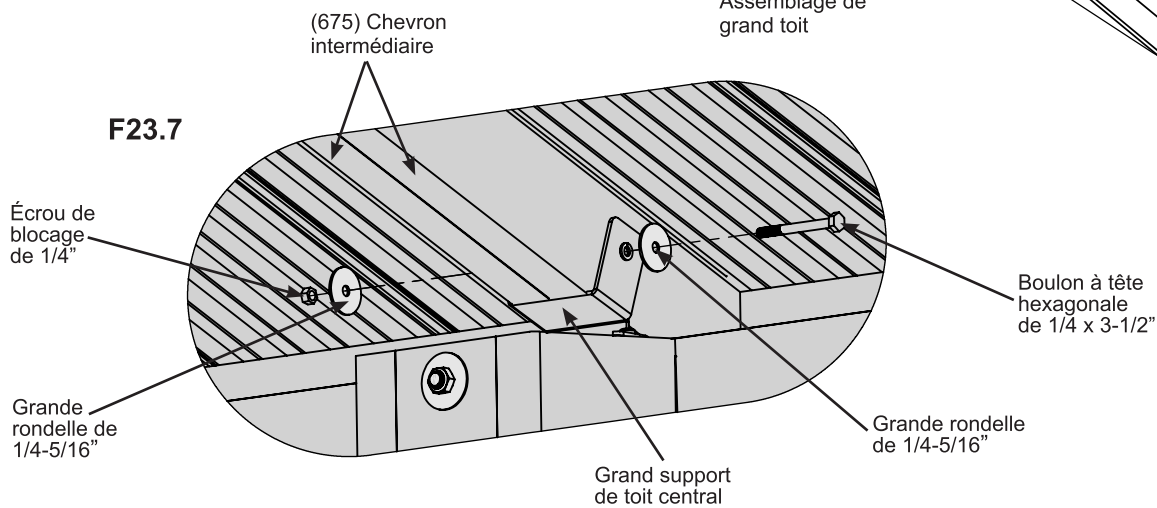
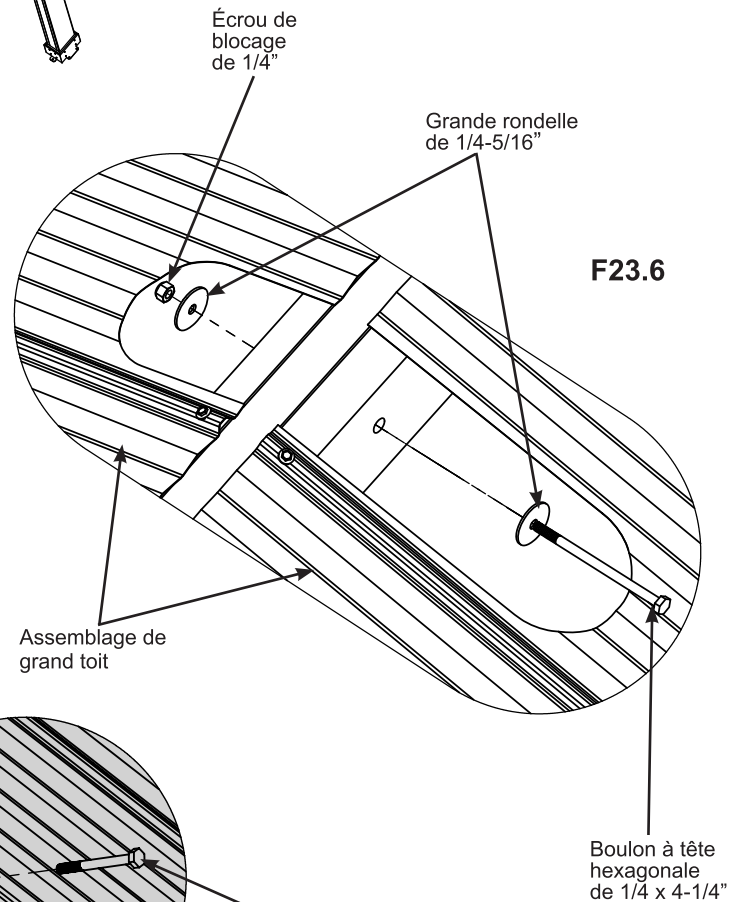


D : Répétez les étapes A à C pour les deux autres assemblages de grand toit. (F23.5 et F23.6)

E : Fixez les grands supports de toit central et les (675) chevrons de toit intermédiaires à l'aide d'un boulon à tête hexagonale de 1/4 x 3-1/2" (avec deux grandes rondelles de 1/4-5/16" et un écrou de blocage de 1/4") par support. (F23.7)



Un assistant doit soutenir le ou les panneaux du toit en tout temps jusqu'à ce qu'ils soient bien fixés en place



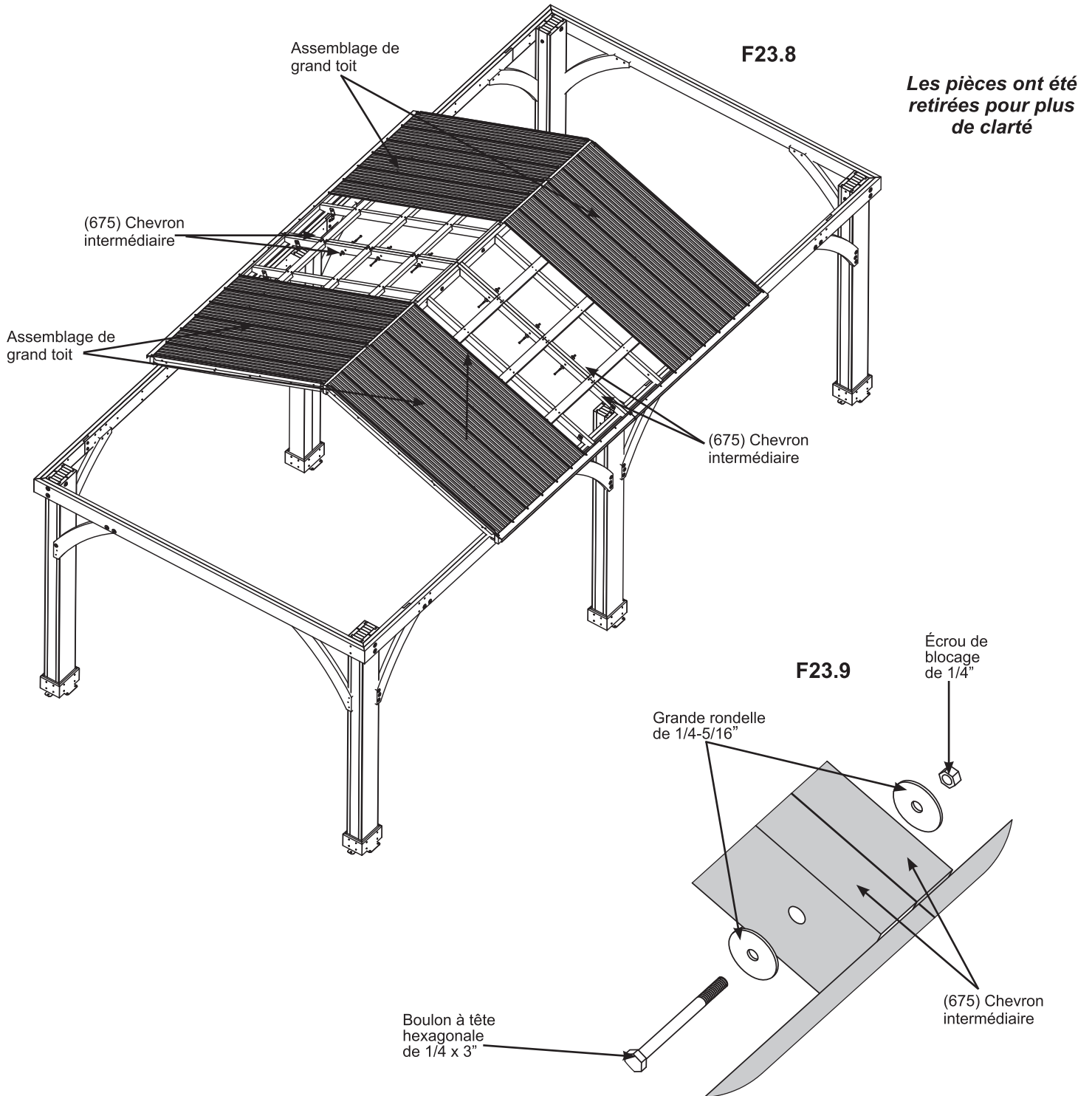
Quincaillerie

- 4 x Boulons à tête hexagonale de 1/4 x 4-1/4"
(2 x grandes rondelles de 1/4-5/16", écrou de blocage de 1/4")
- 2 x Boulons à tête hexagonale de 1/4 x 3-1/2"
(2 x grandes rondelles de 1/4-5/16", écrou de blocage de 1/4")

Étape 23 : Fixation des assemblages de grand toit au cadre, Partie 3



F : Fixez les (675) chevrons intermédiaires à partir de chaque assemblage de grand toit de connexion avec trois boulons à tête hexagonale de 1/4 x 3" (avec deux grandes rondelles de 1/4-5/16" et un écrou de blocage de 1/4") par connexion. (F23.8 et F23.9)



Quincaillerie

6 x Boulons à tête hexagonale de 1/4 x 3"
(2 x grandes rondelles de 1/4-5/16", écrou de blocage de 1/4")

Étape 23 : Fixation des assemblages de grand toit au cadre, Partie 4

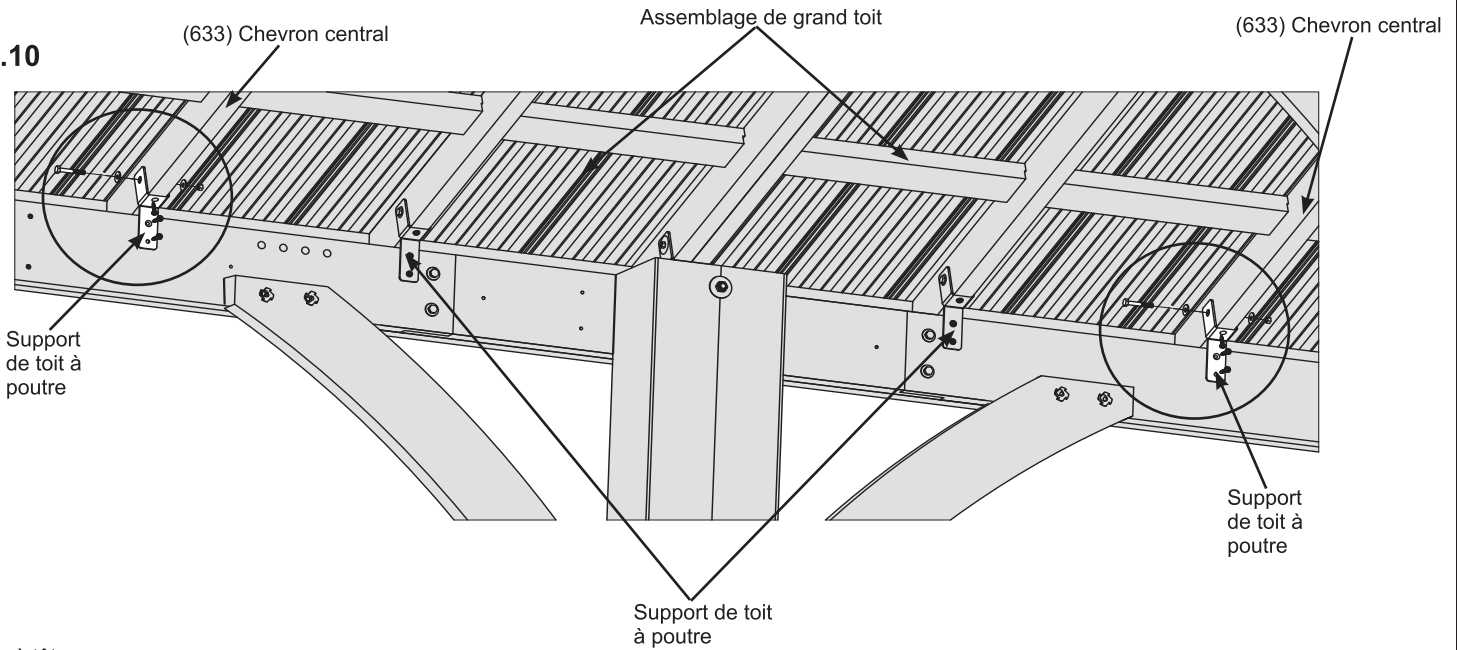


G : Fixez un support de toit à poutre aux (633) chevrons centraux restants sur chaque assemblage de grand toit avec un boulon à tête hexagonale de 1/4 x 2" (avec deux grandes rondelles de 1/4-5/16" et un écrou de blocage de 1/4") par support. (F23.10 et F23.11)

H : De l'extérieur de l'assemblage, demandez à une personne de pousser un assemblage de grand toit vers l'intérieur de façon que le (1195) soffite soit bien ajusté à l'assemblage de poutre longue et demandez à deux personnes de pousser vers le haut au sommet. Une personne fixe chaque support de toit à poutre avec trois vis à tête cylindrique bombée n° 12 x 1-1/2". Installez d'abord la vis supérieure dans le (633) chevron central, puis les deux autres dans la poutre. Répétez cette opération pour chaque assemblage de grand toit. (F23.10 et F23.12)

I : Serrez tous les boulons des supports dans les assemblages de grand toit.

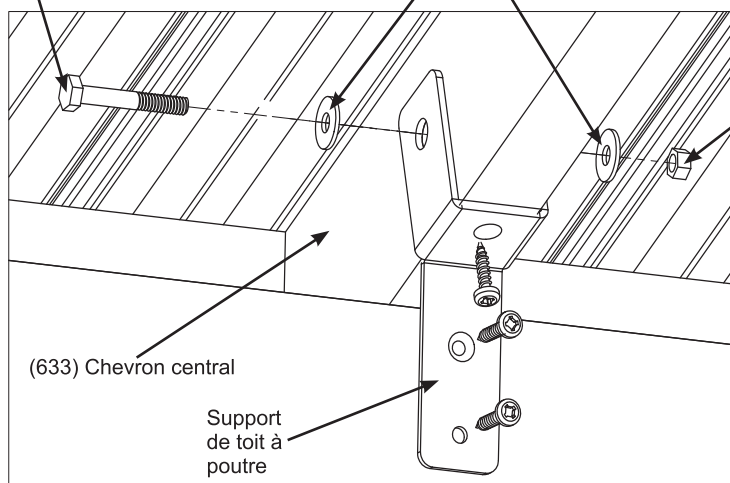
F23.10



Boulon à tête hexagonale de 1/4 x 2"

F23.11

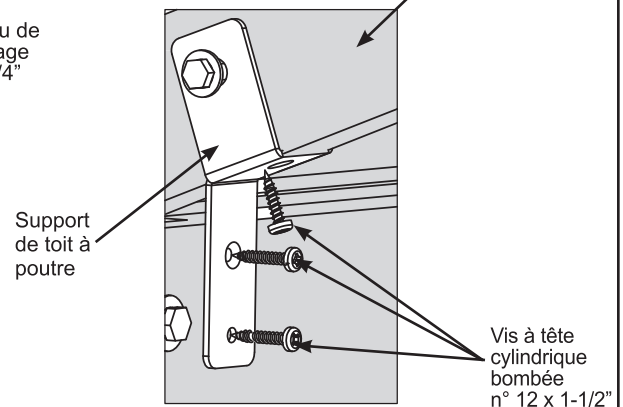
Grande rondelle de 1/4-5/16"



Écrou de blocage de 1/4"

F23.12

(633) Chevron central



Composants

4 x Supports de toit à poutre

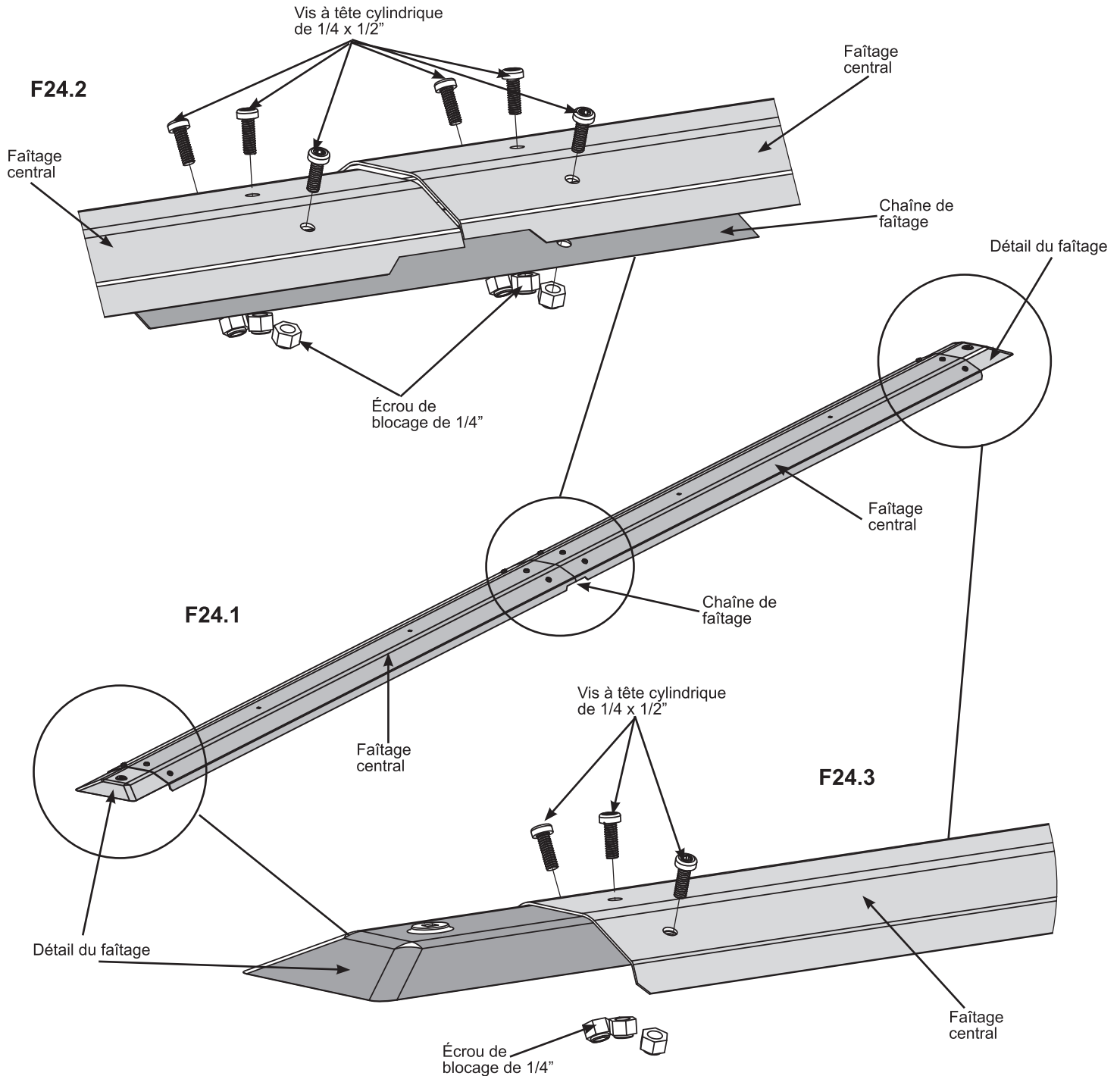
Quincaillerie

36 x Vis à tête cylindrique bombée n° 12 x 1-1/2"
4 x Boulons à tête hexagonale de 1/4 x 2"
(2 x grandes rondelles de 1/4-5/16", écrou de blocage de 1/4")

Étape 24 : Fixation de l'assemblage de faîtage sur les panneaux de toit Partie 1

A : Placez deux faîtages centraux de manière à ce qu'ils soient bien serrés l'un contre l'autre, puis placez une chaîne de faîtage sous les faîtages centraux et fixez-la à l'aide de six vis à tête cylindrique de 1/4 x 1/2" (avec écrou de blocage de 1/4"). (F24.1 et F24.2)

B : Faites glisser un détail du faîtage dans chaque extrémité du faîtage central et fixez-le à l'aide de trois vis à tête cylindrique de 1/4 x 1/2" (avec écrou de blocage de 1/4") par côté. (F24.1 et F24.3)



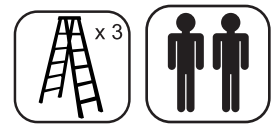
Composants

2 x Détails du faîtage
2 x Faîtages centraux
1 x Chaîne de faîtage

Quincaillerie

12 x Vis à tête cylindrique de 1/4 x 1/2"
(écrou de blocage de 1/4")

Étape 24 : Fixation de l'assemblage de faîtage sur les panneaux de toit, Partie 2

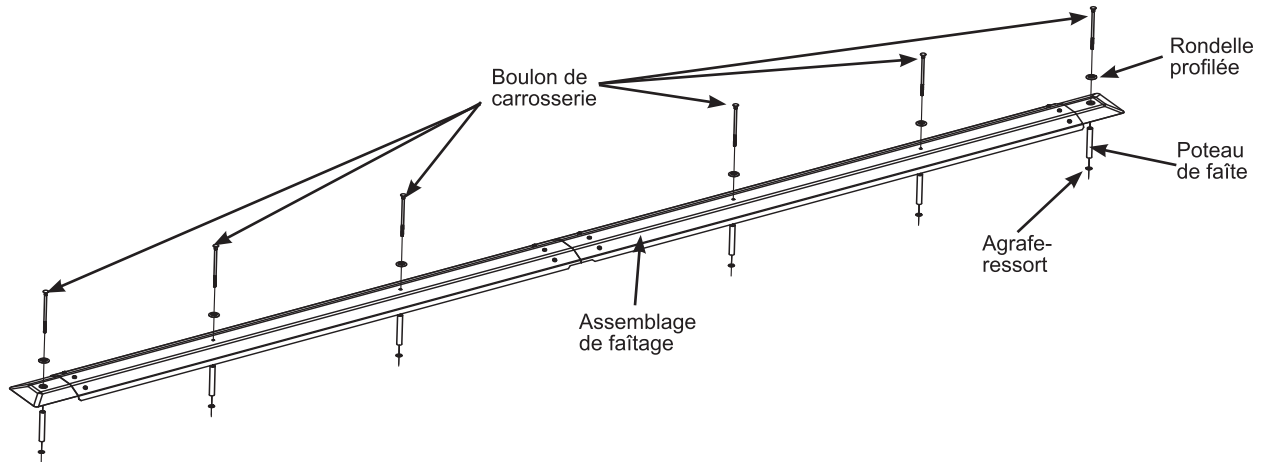


C : Insérez six boulons de carrosserie avec des rondelles profilées dans le haut de l'assemblage de faîtage. Placez un poteau de faîte sur chaque boulon de carrosserie et fixez-le avec des agrafes-ressort. L'agrafe-ressort tient l'assemblage ensemble. (F24.4, F24.5 et F24.6)

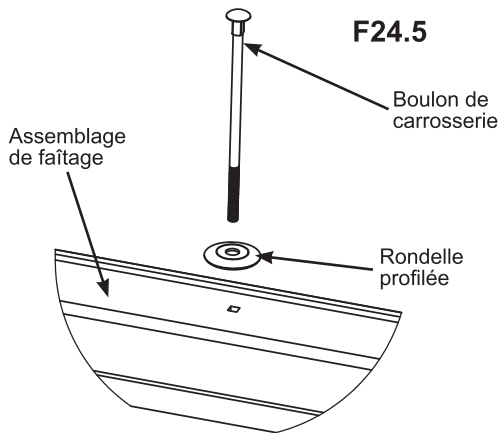
D : Avec une personne à chaque extrémité du toit, placez l'assemblage de faîtage sur le dessus des assemblages de grand toit afin que les boulons de carrosserie du poteau de faîte passent dans les espaces entre les assemblages de toit. (F24.7)

L'assemblage de faîtage ne sera pas fixé avant l'étape 31.

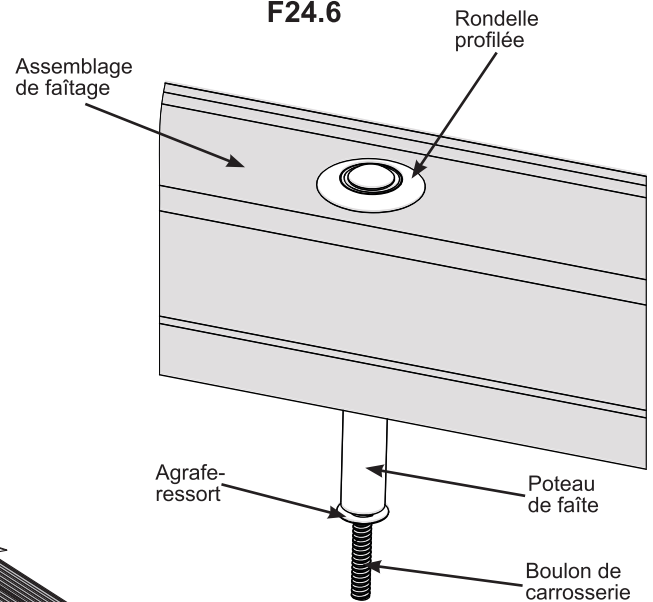
F24.4



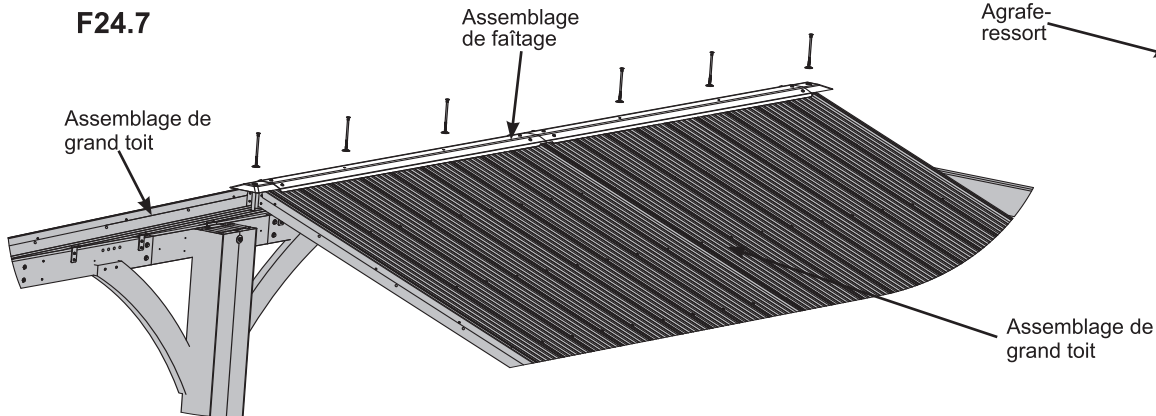
F24.5



F24.6



F24.7



Quincaillerie

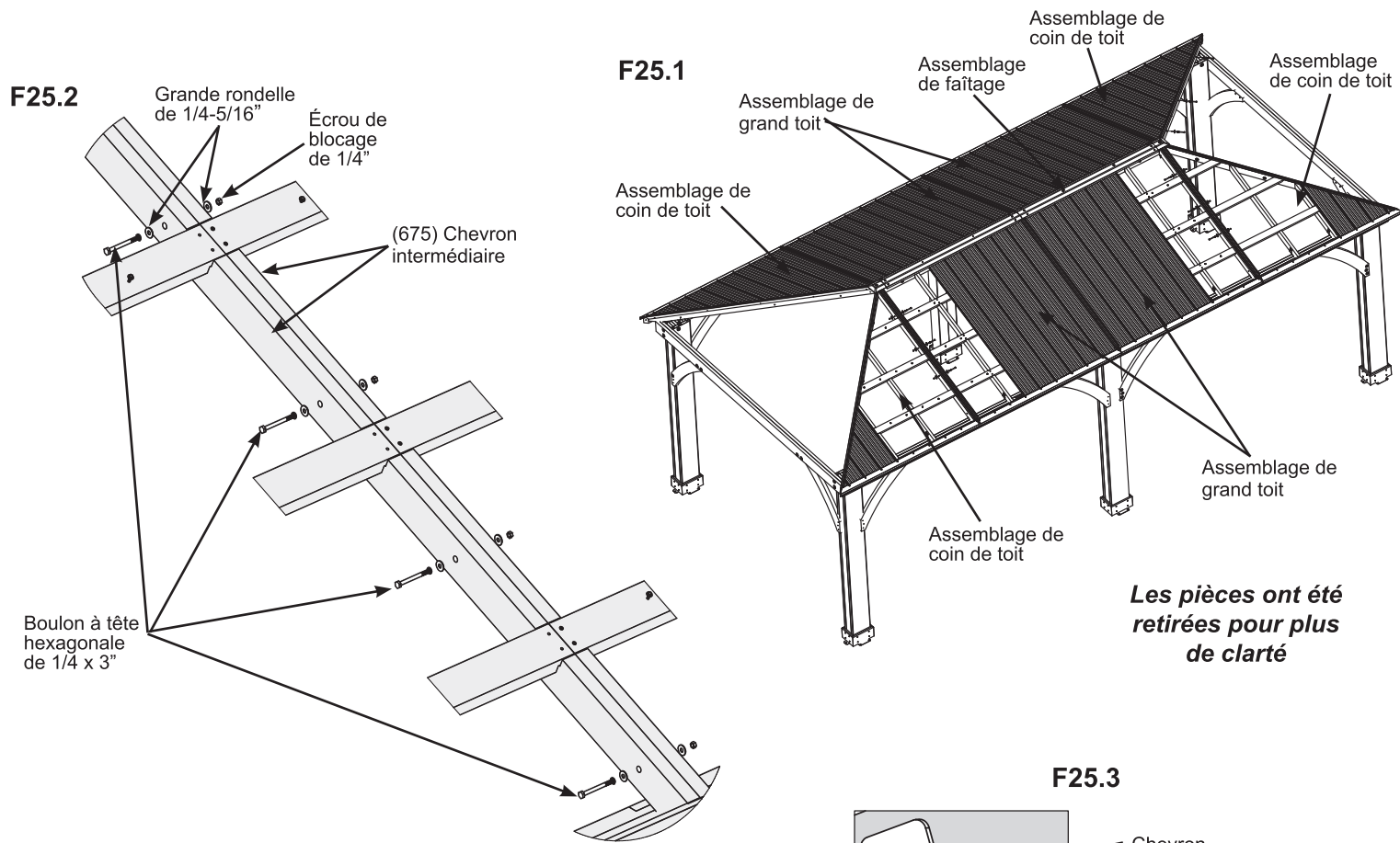
- 6 x Boulons de carrosserie
- 6 x Rondelles profilées
- 6 x Poteaux de faîte
- 6 x Agrafes-ressort

Étape 25 : Fixation des assemblages de coin de toit au cadre, Partie 1

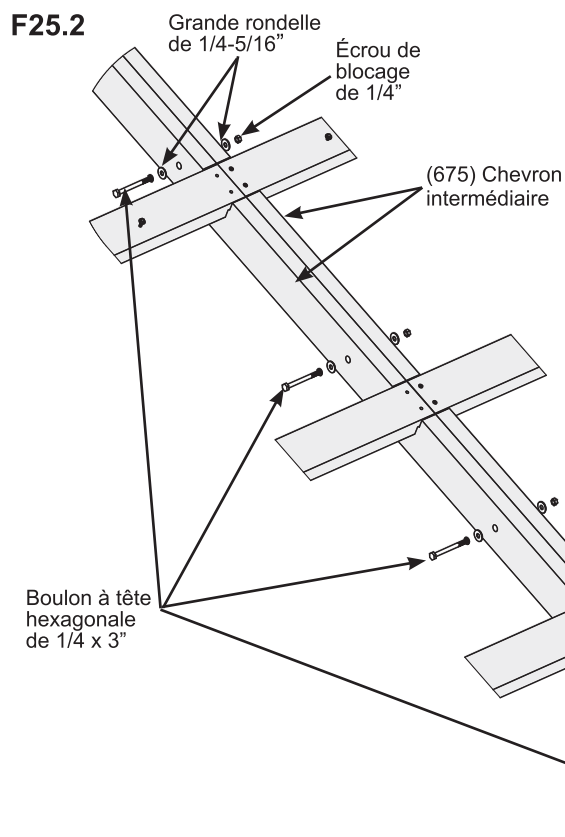


A : Placez les assemblages de coin de toit gauche sur le côté gauche de chaque assemblage de grand toit et les assemblages de coin de toit droit sur les côtés droits. Vous devrez soulever l'assemblage de faitage pour y insérer la partie supérieure. Assurez-vous que les fascias de chaque panneau sont alignés, puis fixez les (675) chevrons intermédiaires à partir de chaque assemblage de connexion avec quatre boulons à tête hexagonale de 1/4 x 3" (avec deux grandes rondelles de 1/4-5/16" et un écrou de blocage de 1/4") par assemblage de coin de toit. (F25.1 et F25.2)

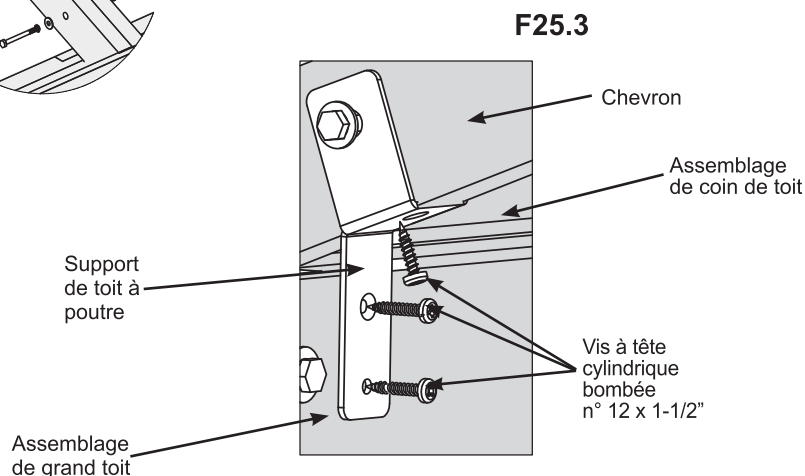
B : Poussez les panneaux vers le haut, de l'extérieur et de l'intérieur, pour vous assurer que chaque extrémité de soffite des assemblages de coin de toit affleure l'assemblage de poutre longue, puis fixez chaque support de toit à poutre à l'aide de trois vis à tête cylindrique bombée n° 12 x 1-1/2" par support. Installez d'abord la vis supérieure dans le chevron, puis installez les deux autres dans la poutre. De légers écarts sont normaux. Terminez un assemblage de coin de toit avant de commencer le suivant. (F25.1 et F25.3)



Les pièces ont été retirées pour plus de clarté



Un assistant doit soutenir le ou les panneaux du toit en tout temps jusqu'à ce qu'ils soient bien fixés en place



Quincaillerie

16 x Boulons à tête hexagonale de 1/4 x 3"
(2 x grandes rondelles de 1/4-5/16", écrou de blocage de 1/4")

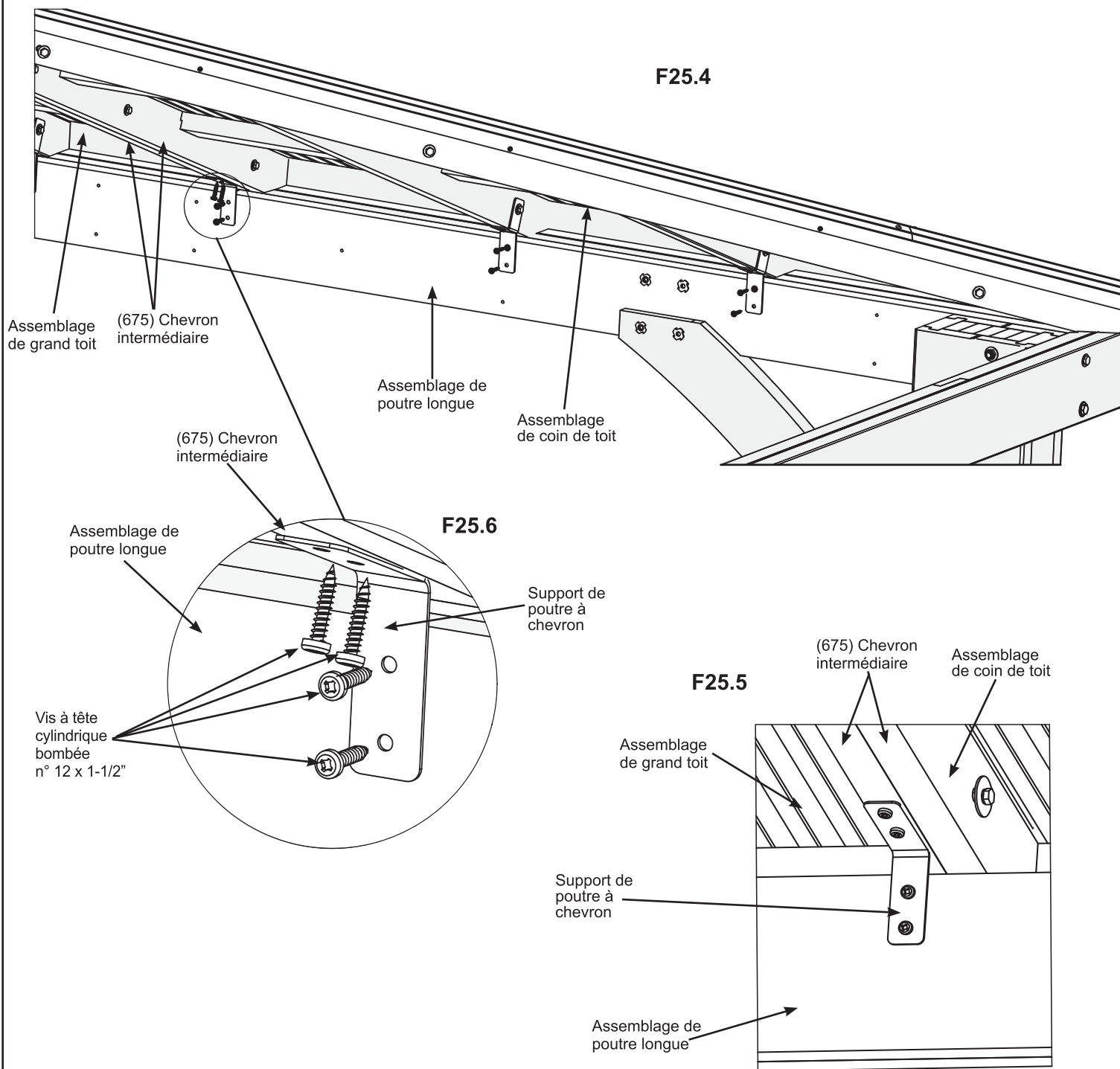
24 x Vis à tête cylindrique bombée n° 12 x 1-1/2"

Étape 25 : Fixation des assemblages de coin de toit au cadre, Partie 2



C : Sur chaque (675) chevron intermédiaire de connexion de l'assemblage de grand toit, fixez un support de poutre à chevron par chevron à l'aide de quatre vis à tête cylindrique bombée n° 12 x 1-1/2" par support. (F25.4, F25.5 et F25.6)

D : Serrez tous les boulons des supports dans les assemblages de coin de toit.

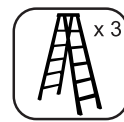


Quincaillerie

16 x Vis à tête cylindrique bombée n° 12 x 1-1/2"

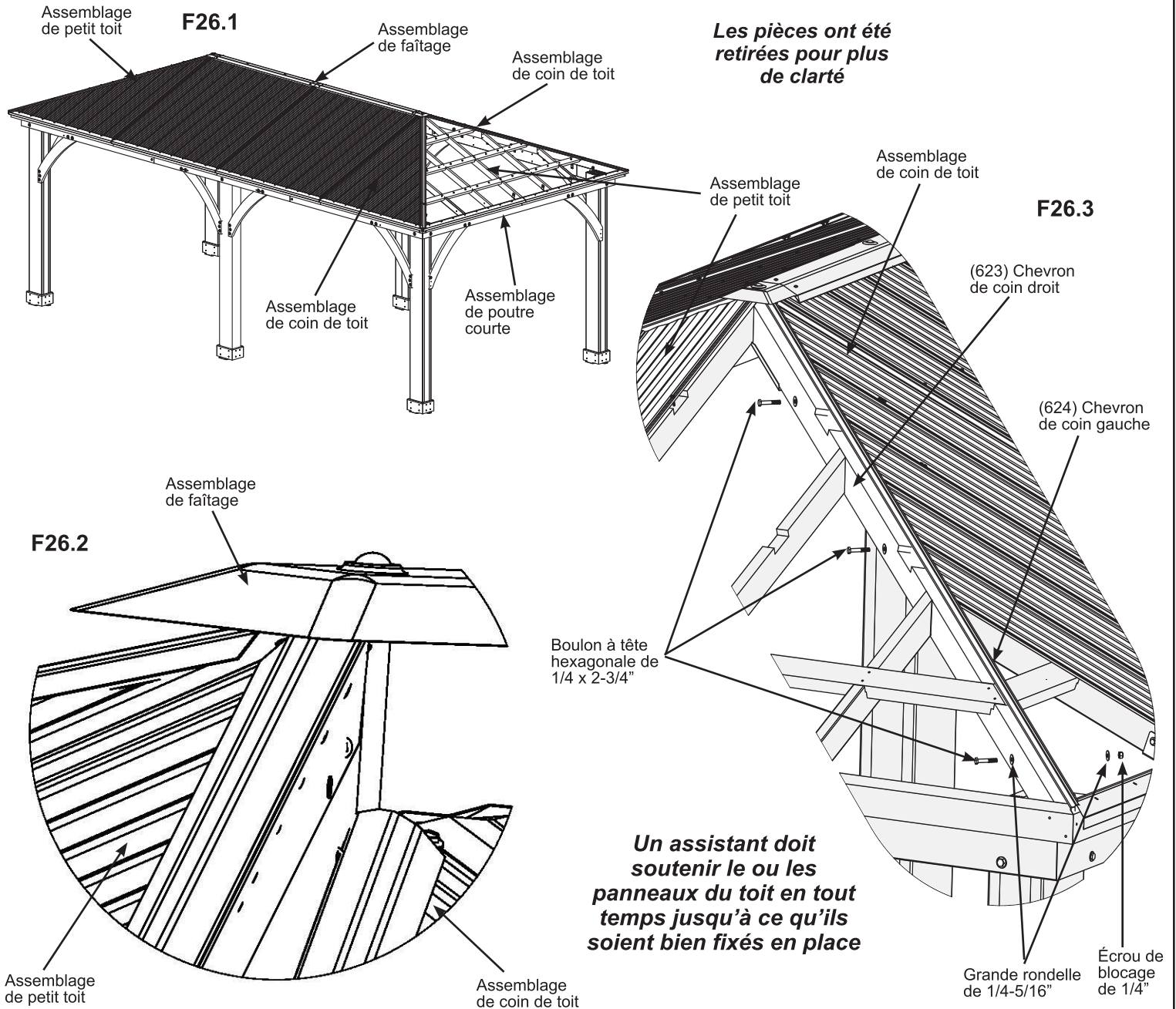
4 x Supports de poutre à chevron

Étape 26 : Fixation des assemblages de petit toit au cadre



A : Avec les quatre assistants, soulevez un assemblage de petit toit et placez-le au-dessus de l'assemblage de poutre courte. Vous devrez soulever l'assemblage de faîtage pour y insérer la partie supérieure. Fixez sans trop serrer chaque (623) chevron de coin droit à chaque (624) chevron de coin gauche avec trois boulons à tête hexagonale de 1/4 x 2-3/4" (avec deux grandes rondelles de 1/4-5/16" et un écrou de blocage de 1/4") par côté. Pour aligner correctement les trous de boulon, votre assistant au centre pourrait avoir à pousser le centre des panneaux vers le haut tandis que les autres assistants s'assurent que les coins sont bien alignés. Assurez-vous que tous les boulons sont bien serrés. Les chevrons de jonction doivent être alignés en haut. (F26.1, F26.2 et F26.3)

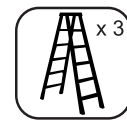
B : Répétez l'étape A pour le deuxième assemblage de petit toit.



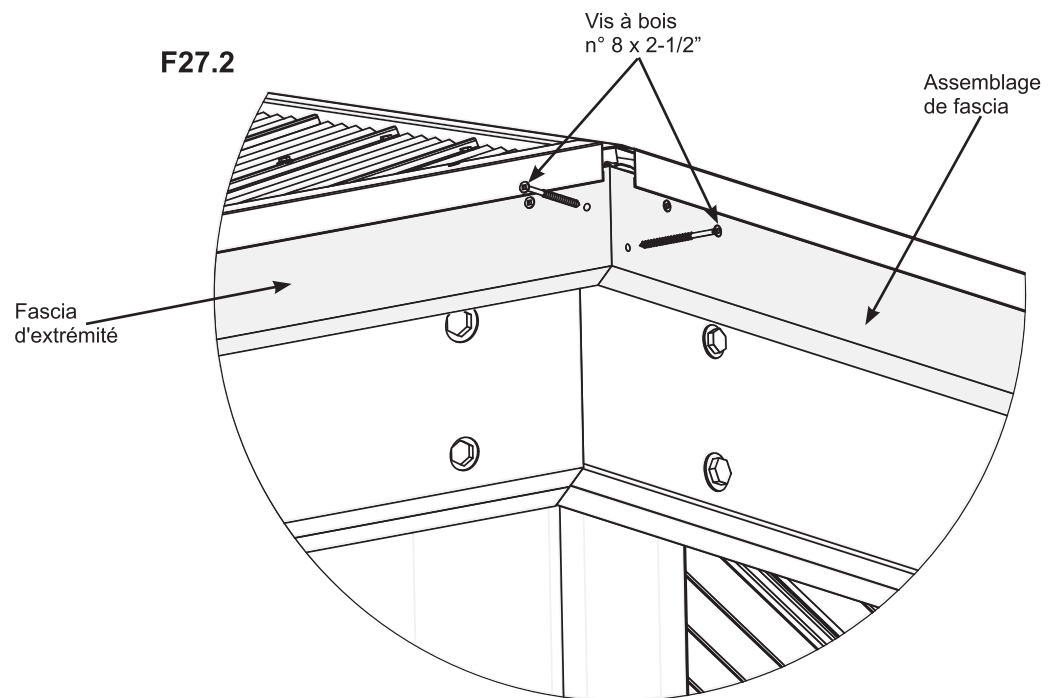
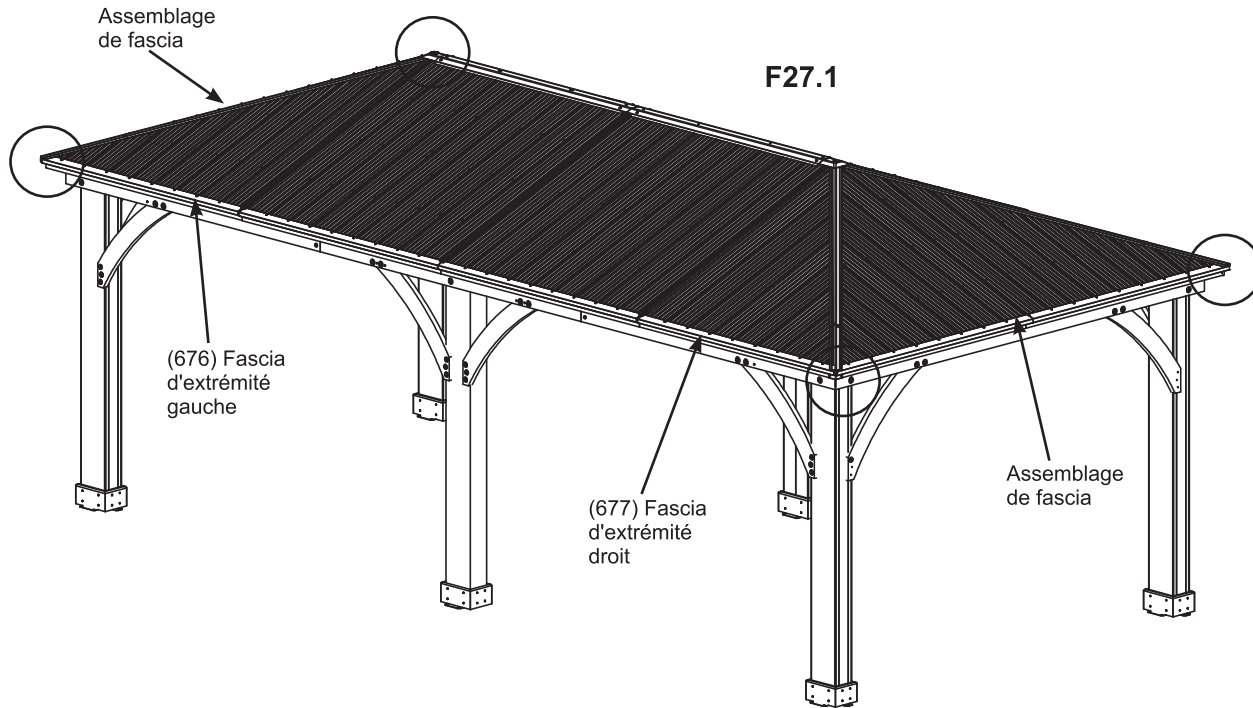
Quincaillerie

12 x Boulons à tête hexagonale de 1/4 x 2-3/4"
(2 x grandes rondelles de 1/4-5/16", écrou de blocage de 1/4")

Étape 27 : Fixation des coins du toit



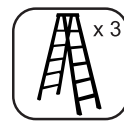
A : À partir de l'extérieur de l'assemblage, fixez ensemble les assemblages de petit toit et les assemblages de coin de toit à l'assemblage de fascia et aux fascias d'extrémité gauche et droit avec deux vis à bois n° 8 x 2-1/2" par coin. Un assistant pourrait avoir à soulever le centre du toit pour que les coins s'ajustent étroitement ensemble. (F27.1 et F27.2)



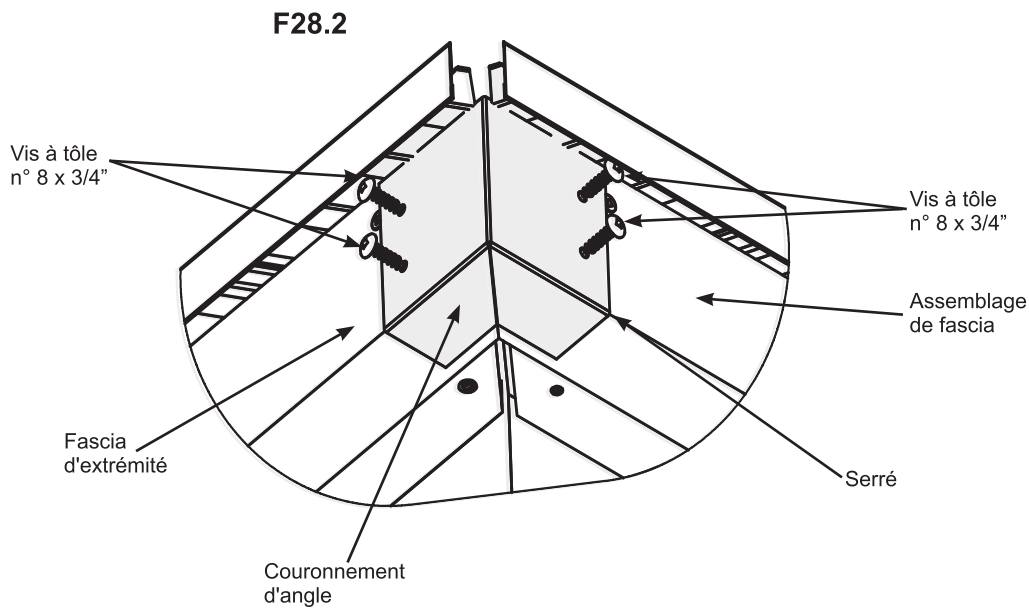
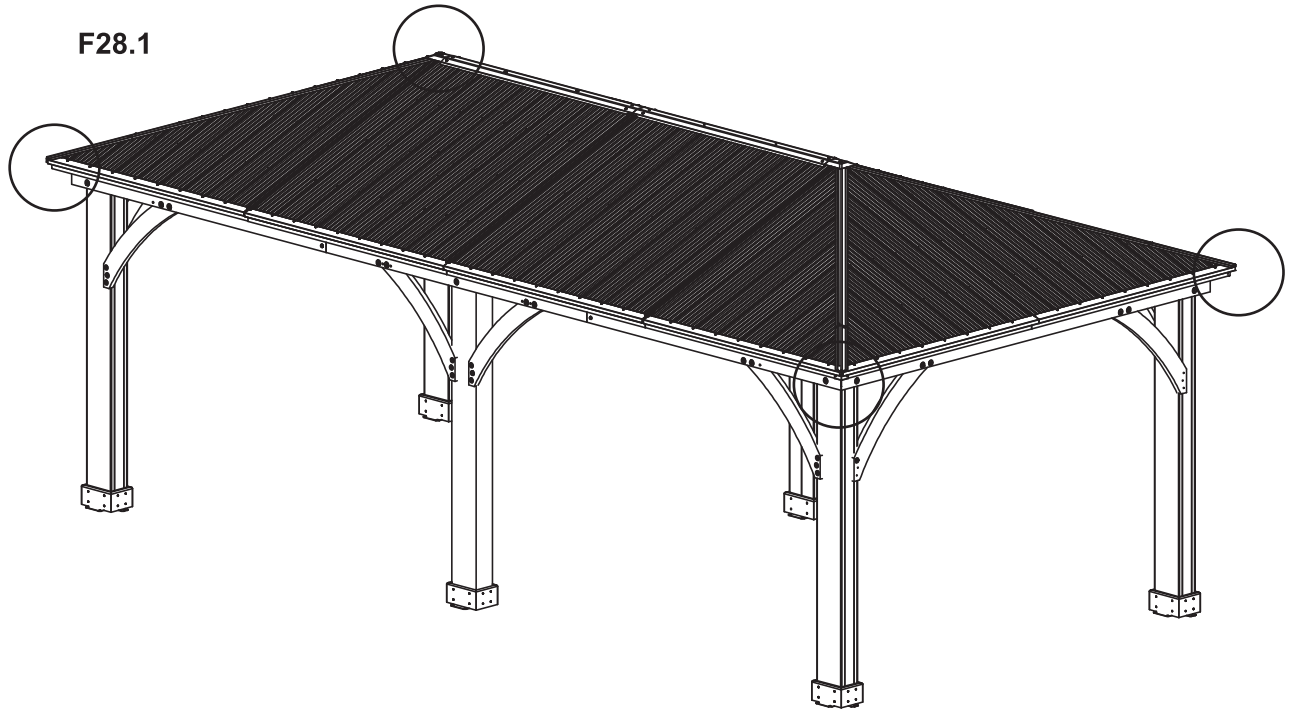
Quincaillerie

8 x Vis à bois n° 8 x 2-1/2"

Étape 28 : Fixation des couronnements d'angle



A : À chaque coin, placez un couronnement d'angle contre les assemblages de fascia et les fascias d'extrémité, poussez-le vers le haut de façon que le bas soit tout contre le bas du fascia, puis fixez-le en place avec quatre vis à tôle n° 8 x 3/4" pour chaque couronnement d'angle. (F28.1 et F28.2)



Composants

4 x Couronnements d'angle

Quincaillerie

16 x Vis à tôle n° 8 x 3/4"

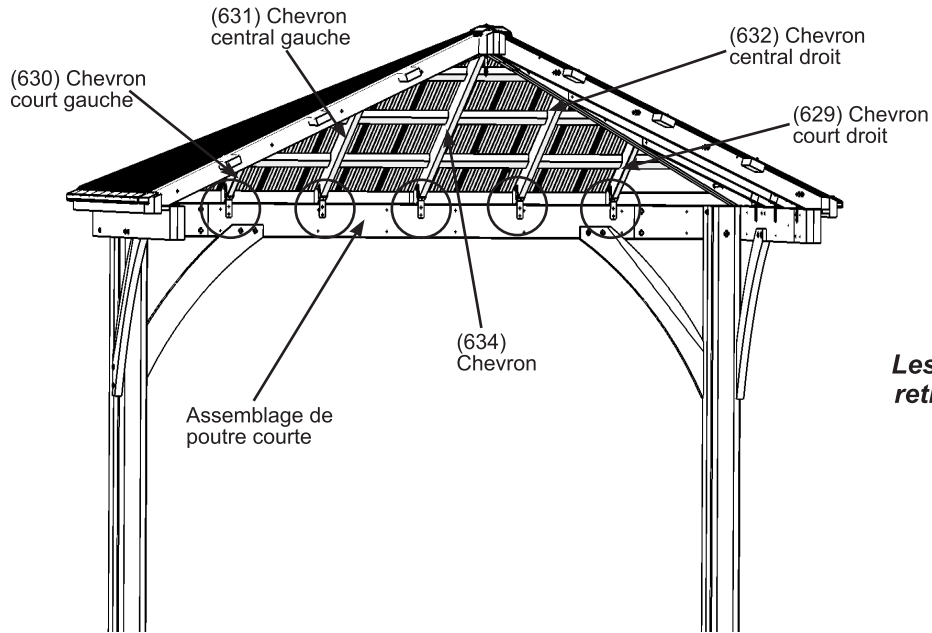
Étape 29 : Fixation des supports de toit à poutre – Assemblage de petit toit

A : Sur chaque assemblage de petit toit, à travers le trou de boulon au bas du panneau, fixez sans trop serrer un support de toit à poutre à chaque chevron avec un boulon à tête hexagonale de 1/4 x 2" (avec deux grandes rondelles de 1/4-5/16" et un écrou de blocage de 1/4") par support. (F29.1 et F29.2)

B : Poussez les panneaux vers le haut, de la partie supérieure extérieure et intérieure, pour vous assurer que chaque soffite (648) est bien placé contre les assemblages de poutre courte, puis fixez chaque support de toit à poutre avec trois vis à tête cylindrique bombée n° 12 x 1-1/2" par support. Installez d'abord la vis supérieure dans le chevron, puis installez les deux autres dans la poutre. De légers écarts sont normaux. (F29.1 et F29.2)

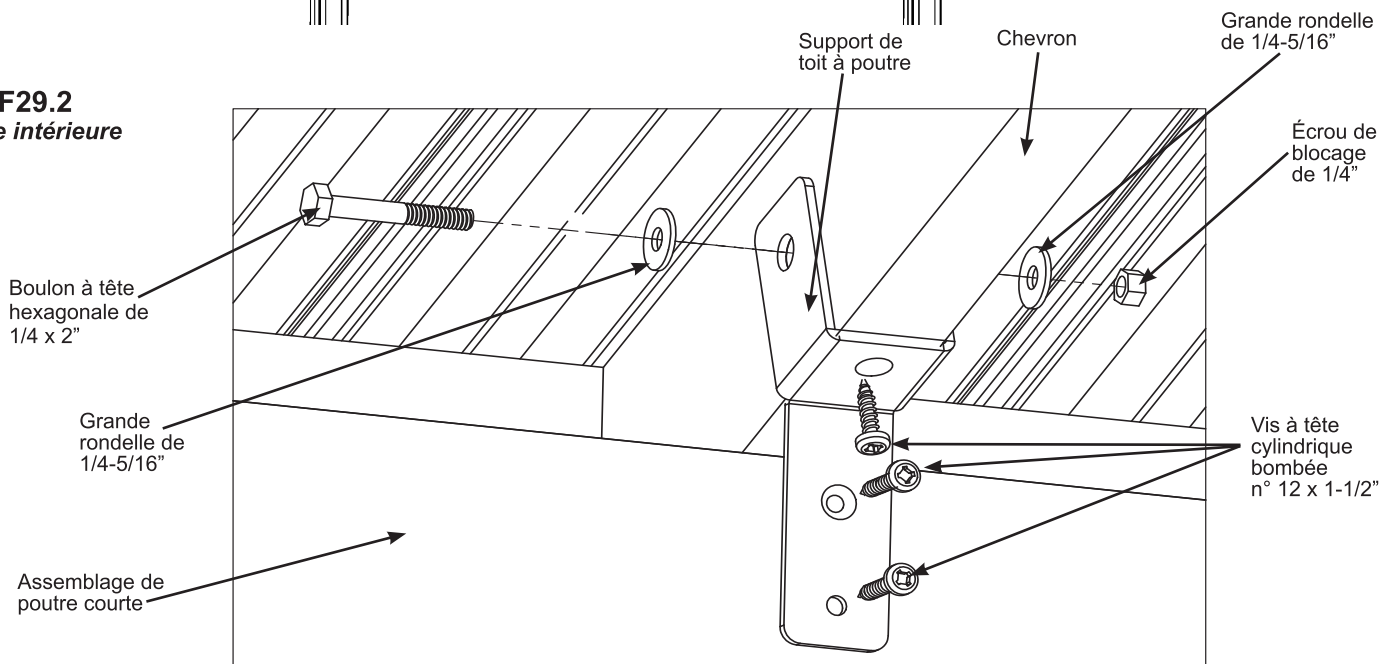
C : Serrez tous les boulons du support de toit à poutre dans les deux assemblages de petit toit.

F29.1
Vue intérieure



Les pièces ont été retirées pour plus de clarté

F29.2
Vue intérieure



Composants

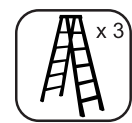
10 x Supports de toit à poutre

Quincaillerie

10 x Boulons à tête hexagonale de 1/4 x 2"
(2 x grandes rondelles de 1/4-5/16", écrou de blocage de 1/4")

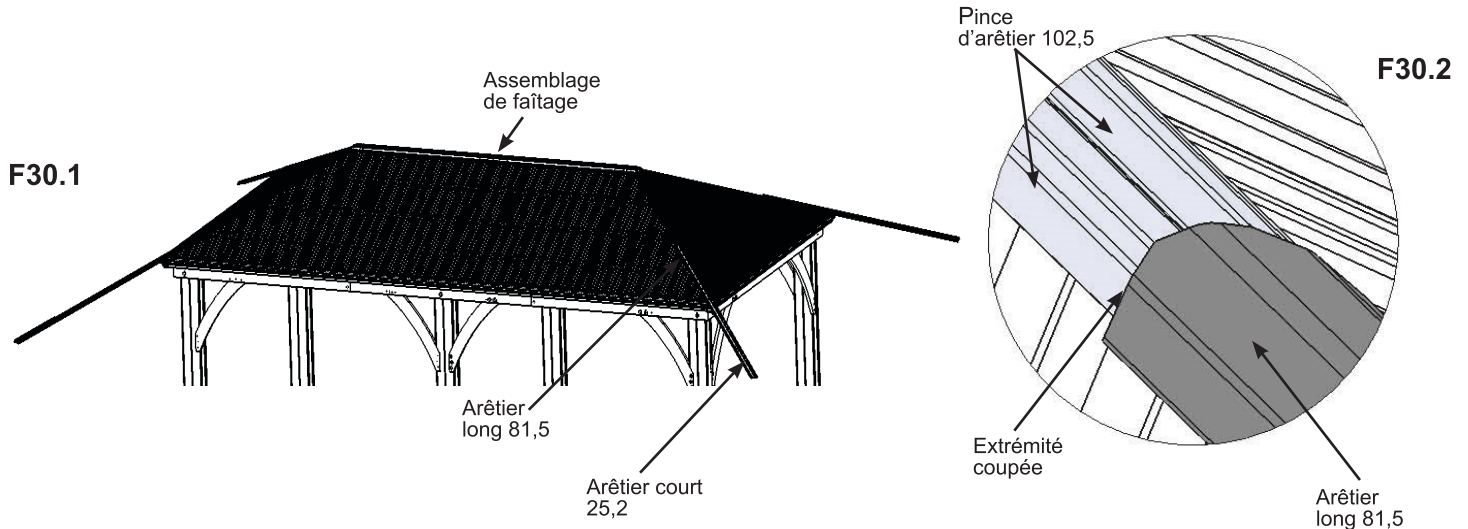
30 x Vis à tête cylindrique bombée n° 12 x 1-1/2"

Étape 30 : Fixation des arêtiers aux panneaux de toit Partie 1

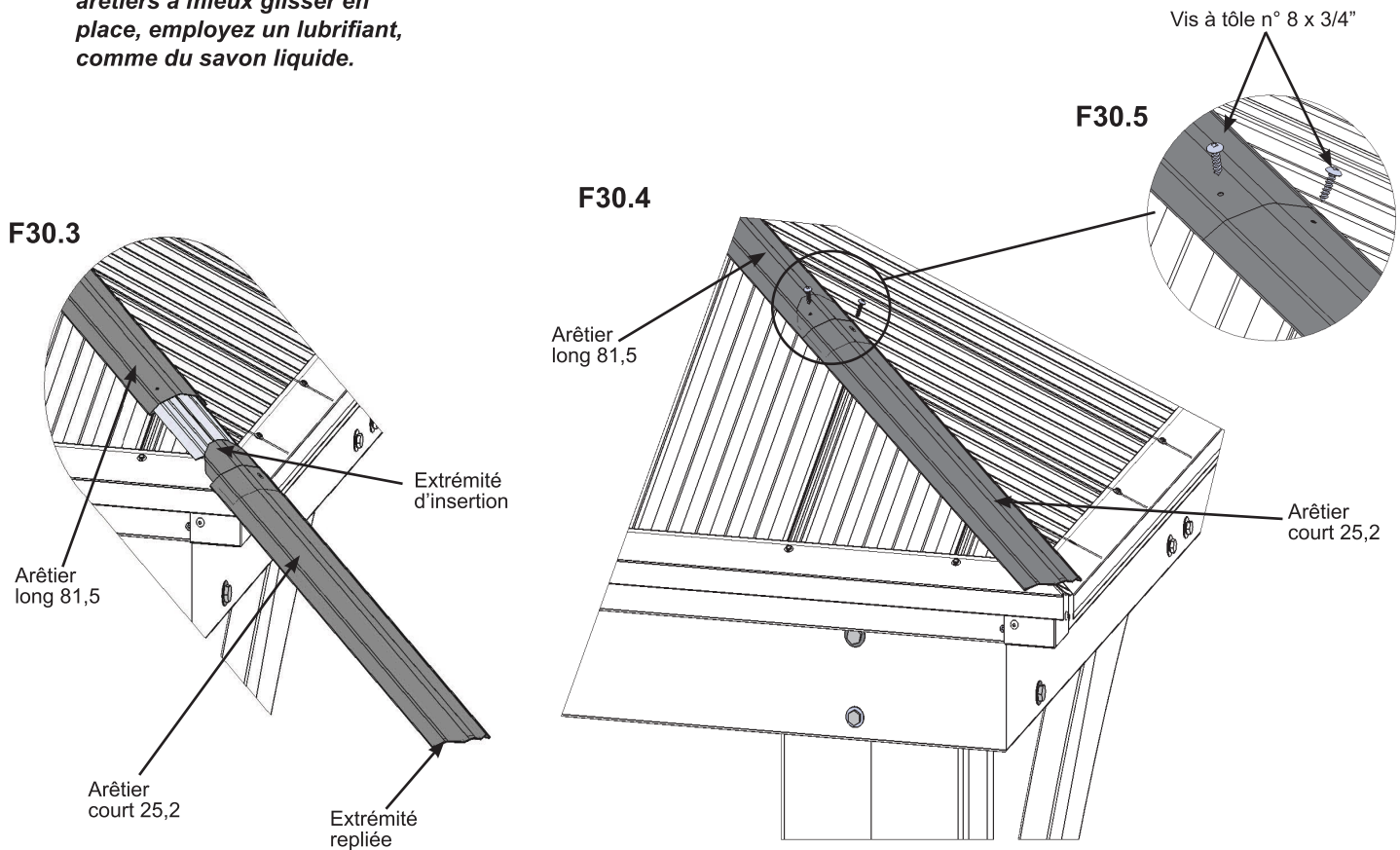


A : À chaque coin, faites glisser un arêtier 81,5 sur les pinces d'arêtier, du bas vers le haut avec l'extrémité coupée vers l'avant. (F30.1 et F30.2)

B : Faites glisser un arêtier court 25,2 sur les pinces d'arêtier avec l'encart poussant l'arêtier long 81,5 vers le haut, en soulevant l'assemblage de faîtage afin que l'arêtier long 81,5 s'insère en dessous. Fixez le tout avec deux vis à tôle n° 8 x 3/4" par ensemble d'arêtiers. (F30.1, F30.3, F30.4 et F30.5)



Remarque : Pour aider les arêtiers à mieux glisser en place, employez un lubrifiant, comme du savon liquide.



Composants

- 4 x Arêtiers longs 81,5
- 4 x Arêtiers courts 25,2

Quincaillerie

- 8 x Vis à tôle n° 8 x 3/4"

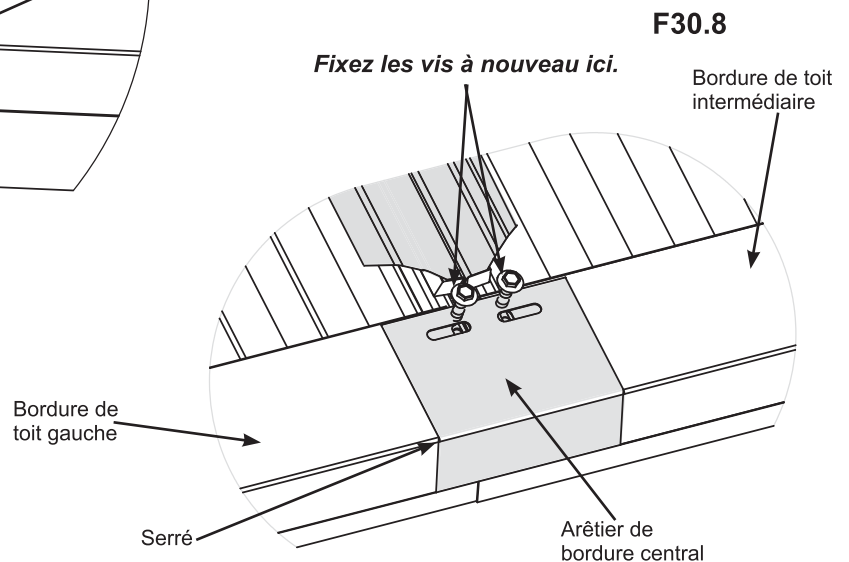
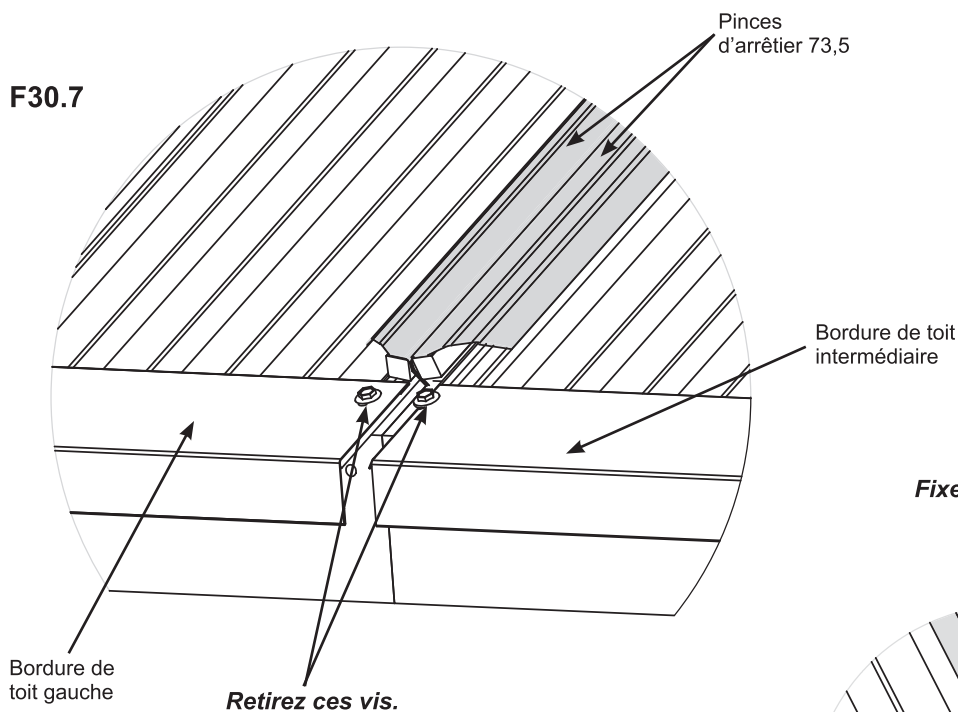
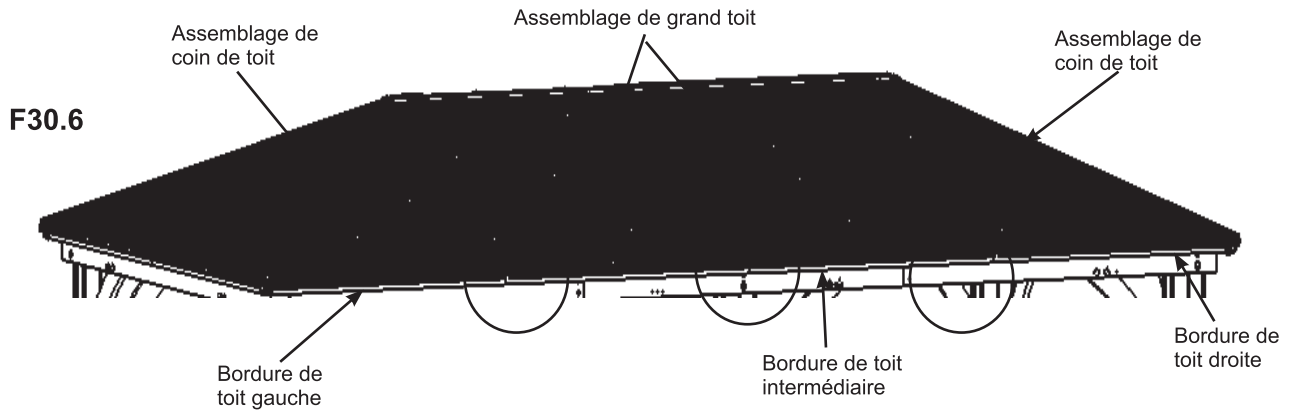
Étape 30 : Fixation des arêtiers aux panneaux de toit

Partie 2



C : Retirez les vis à toiture n° 8 x 1" de chaque bordure de toit gauche, bordure de toit intermédiaire et bordure de toit droite, là où chaque assemblage de coin de toit et chaque assemblage de grand toit sont reliés. Deux vis par emplacement. (F30.6 et F30.7)

D : Placez un arêtier de bordure central sur chaque joint de raccordement en le serrant contre les bordures de toit, et fixez-le avec les vis retirées précédemment. (F30.6 et F30.8)



Composants

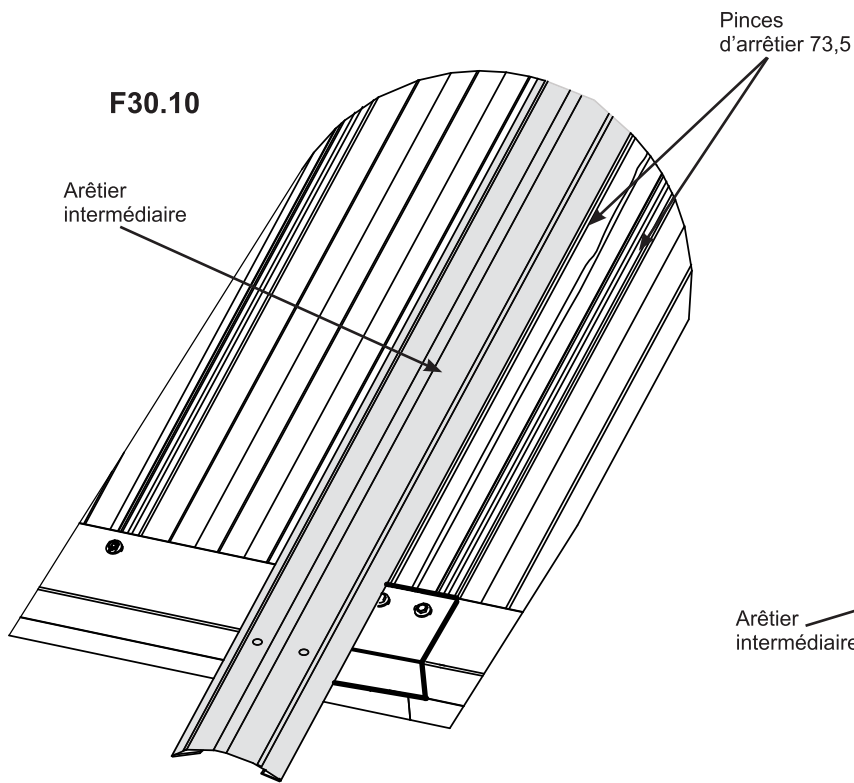
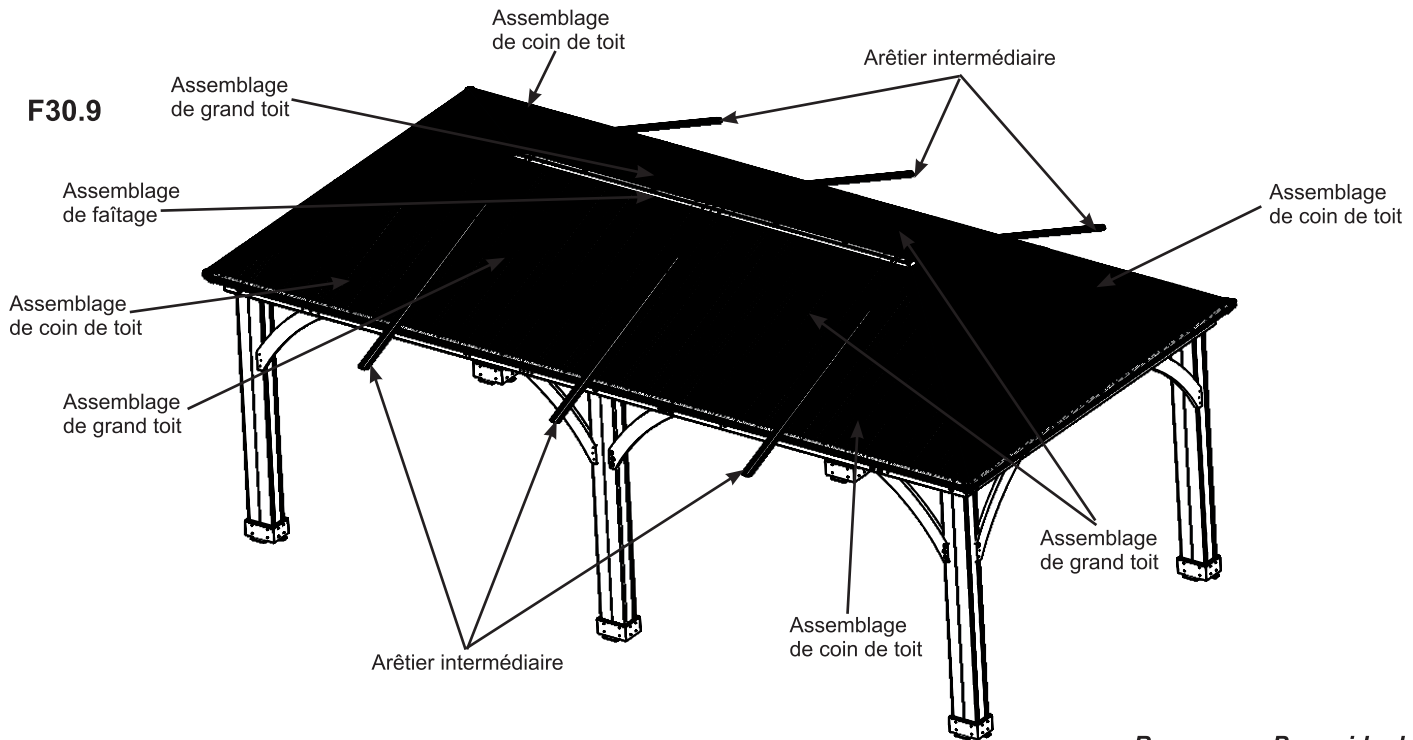
6 x Arêtiers de bordure centraux

Étape 30 : Fixation des arêtiers aux panneaux de toit

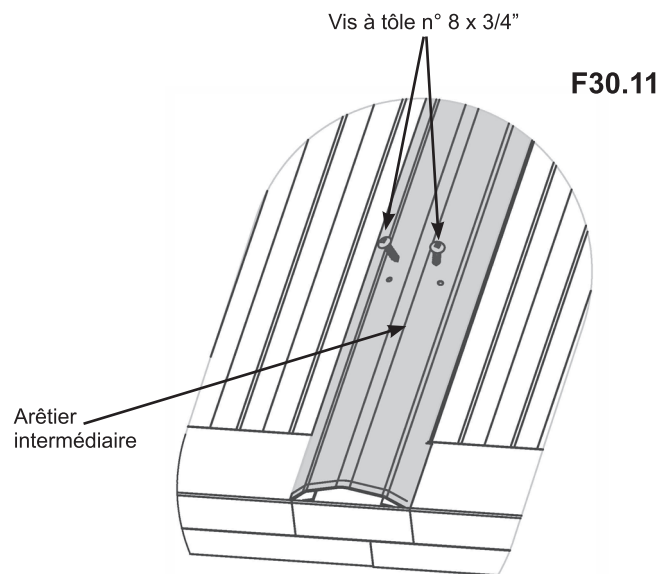
Partie 3



E : À chaque connexion d'assemblage de coin de toit et d'assemblage de grand toit, faites glisser un arêtier intermédiaire sur les pinces d'arêtier, du bas vers le haut avec l'extrémité coupée vers l'avant. Faites glisser sous l'assemblage de faîtage Fixez le tout avec deux vis à tôle n° 8 x 3/4" par arêtier intermédiaire. (F30.9, F30.10 et F30.11)



Remarque : Pour aider les arêtiers à mieux glisser en place, employez un lubrifiant, comme du savon liquide.



Composants

6 x Arêtiers intermédiaires

Quincaillerie

12 x Vis à tôle n° 8 x 3/4"

Étape 31 : Fixation des détails du support de faîte

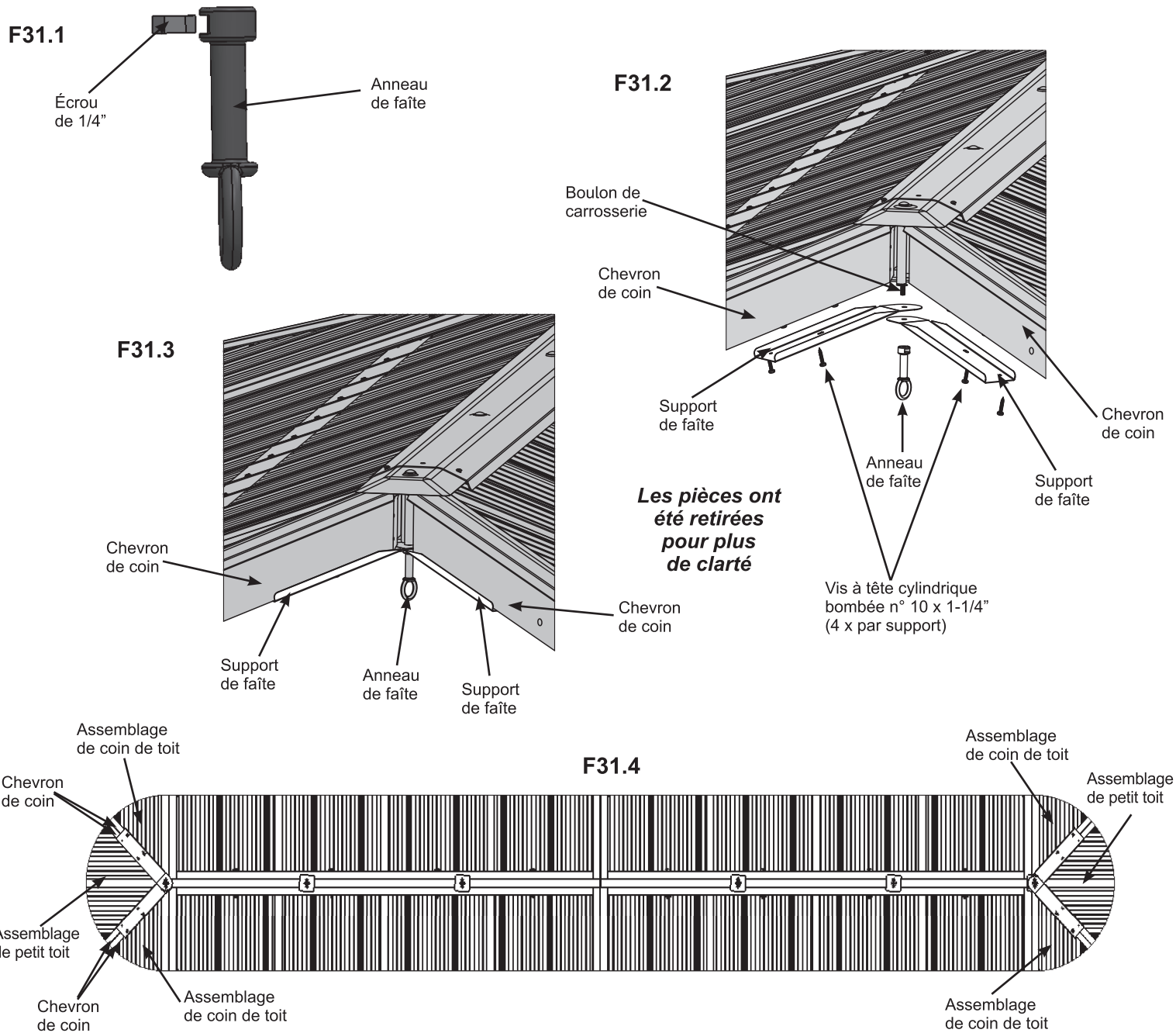
Partie 1



A : Insérez un écrou de 1/4" dans chaque anneau de faîte. Attention : l'écrou est lâche et pourrait tomber jusqu'à ce qu'il soit vissé sur le boulon de carrosserie. Seulement 2 sont utilisés dans la première partie, les 4 autres seront utilisés dans la deuxième partie. (F31.1)

B : Insérez deux supports de faîte dans le boulon de carrosserie de chaque extrémité, de façon qu'ils s'adaptent aux chevrons de coin et fixez l'anneau de faîte aux boulons de carrosserie, puis tournez pour serrer. (F31.2, F31.3 et F31.4)

C : Fixez chaque ensemble de supports de faîte aux chevrons de coin des assemblages reliés de coin de toit et de petit toit, en passant par les fentes, à l'aide de quatre vis à tête cylindrique bombée n° 10 x 1-1/4" par support. (F31.2, F31.3 et F31.4)



Composants

6 x Anneaux de faîte
6 x Écrous de 1/4"
4 x Supports de faîte

Quincaillerie

16 x Vis à tête cylindrique bombée n° 10 x 1-1/4"

Étape 31 : Fixation des détails du support de faîte

Partie 2

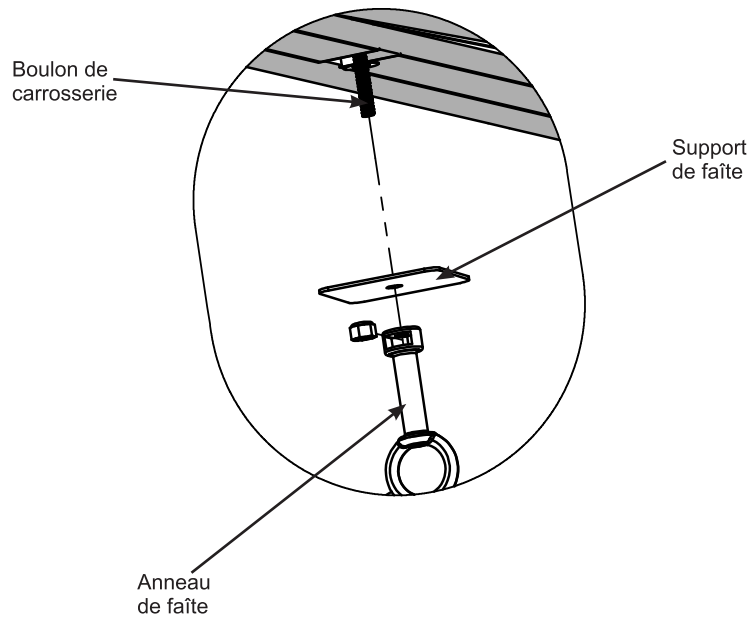


D : Placez un support de faîte sur chaque boulon de carrosserie restant, puis fixez l'anneau de faîte aux boulons de carrosserie et tournez pour serrer. (F31.5 et F31.6)

F31.5



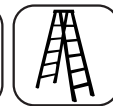
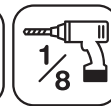
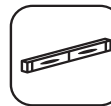
F31.6



Composants

4 x Supports de faîte

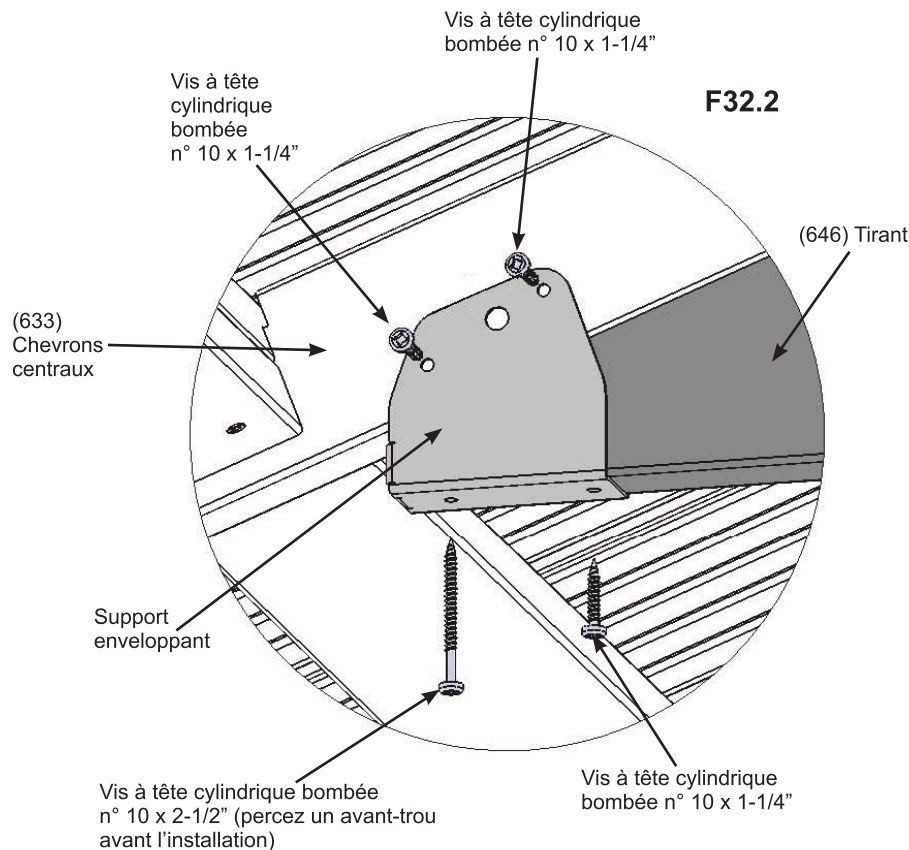
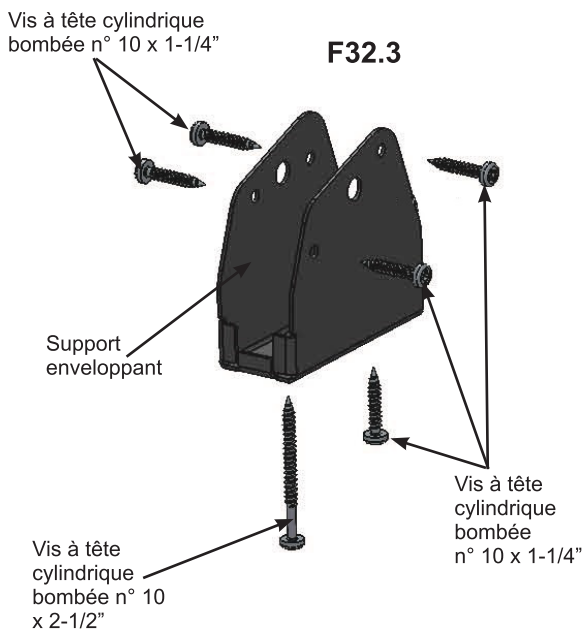
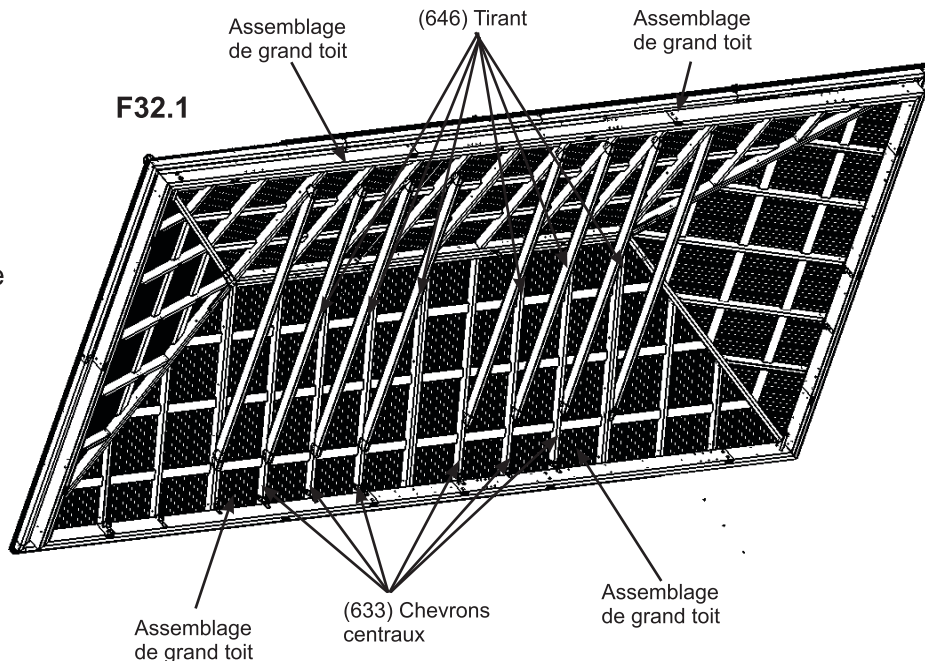
Étape 32 : Fixation des supports enveloppants et des tirants, Partie 1



A : Fixez un support enveloppant à chaque extrémité de six (646) tirants avec une vis à tête cylindrique bombée n° 10 x 1-1/4" pour chaque support, en utilisant les trous intérieurs. (F32.2 et F32.3)

B : Avec l'aide d'un assistant, placez un (646) tirant avec les supports contre chaque (633) chevron central sur les assemblages de grand toit afin que le (646) tirant affleure et soit de niveau avec les chevrons. Fixez le support enveloppant aux (633) chevrons centraux avec deux vis à tête cylindrique bombée n° 10 x 1-1/4" des deux côtés de chaque support. (F32.1, F32.2 et F32.3)

C : Percez un avant-trou avec un foret de 1/8" et fixez les supports enveloppants aux (646) tirants et aux (633) chevrons centraux avec une vis à tête cylindrique bombée n° 10 x 2-1/2" par support. (F32.1, F32.2 et F32.3)



Pièces en bois

6 x (646) Tirant

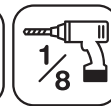
Composants

12 x Supports enveloppant

Quincaillerie

60 x Vis à tête cylindrique bombée n° 10 x 1-1/4"
12 x Vis à tête cylindrique bombée n° 10 x 2-1/2"

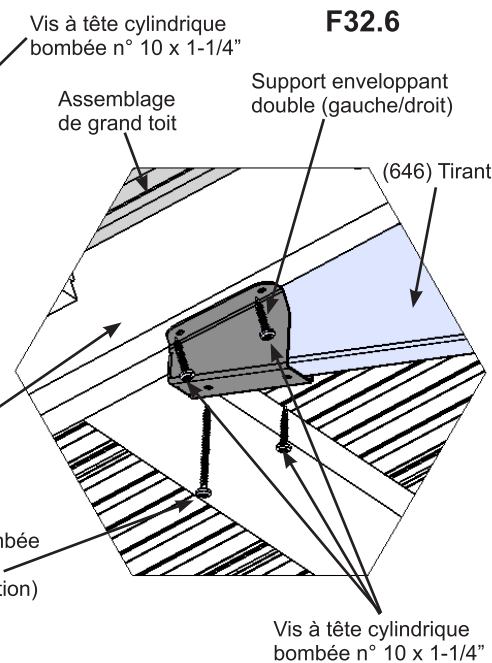
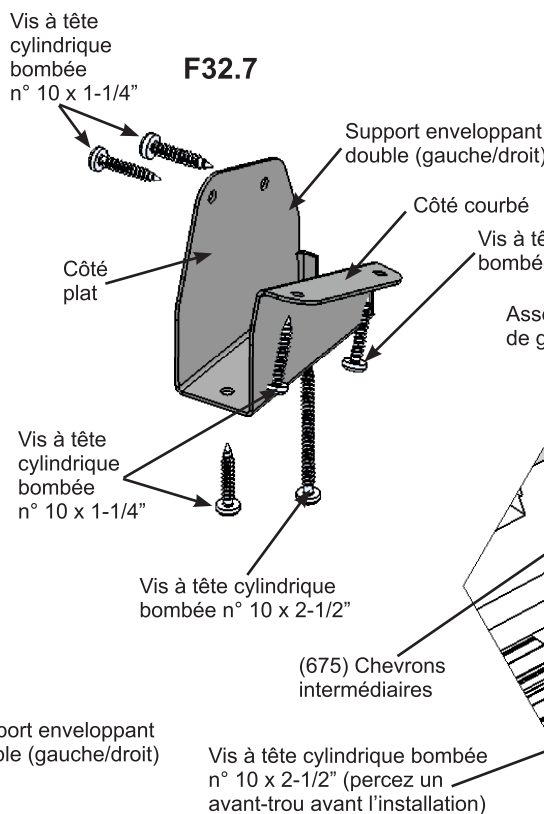
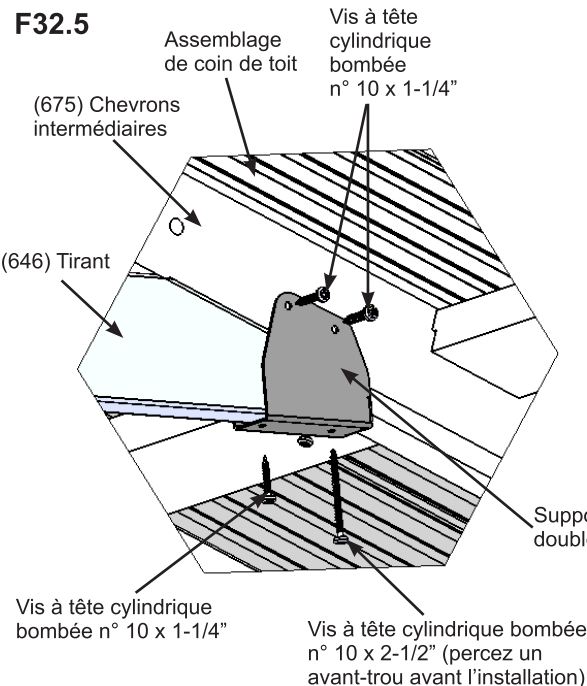
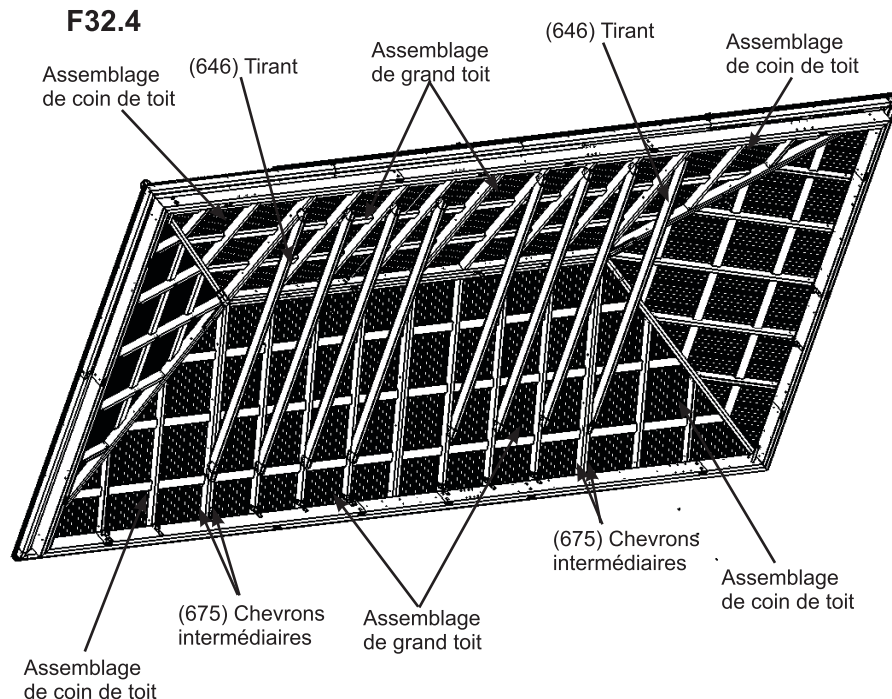
Étape 32 : Fixation des supports enveloppants et des tirants, Partie 2



D : Fixez un support enveloppant double droit et un support enveloppant double gauche à chaque extrémité de deux (646) tirants avec une vis à tête cylindrique bombée n° 10 x 1-1/4" pour chaque support, en utilisant les trous intérieurs. Assurez-vous que le côté plat de chaque support est du même côté que les (646) tirants. (F32.5, F32.6 et F32.7)

E : Avec l'aide d'un assistant, placez un (646) tirant contre chaque (675) chevron intermédiaire sur les assemblages de coin de toit afin que le (646) tirant affleure et soit de niveau avec les chevrons. Le côté plat de chaque support doit être orienté vers l'extérieur, le côté plié affleura le (675) chevron intermédiaire sur les assemblages de grand toit. Fixez un support enveloppant double aux (675) chevrons intermédiaires avec quatre vis à tête cylindrique bombée n° 10 x 1-1/4". (F32.4, F32.5, F32.6 et F32.7)

F : Percez un avant-trou avec un foret de 1/8" et fixez les supports enveloppants doubles aux (646) tirants et aux (675) chevrons intermédiaires avec une vis à tête cylindrique bombée n° 10 x 2-1/2" par support. (F32.4, F32.5 et F32.6)



Pièces en bois

2 x (646) Tirant

Composants

2 x Supports enveloppants doubles droits
2 x Supports enveloppants doubles gauches

Quincaillerie

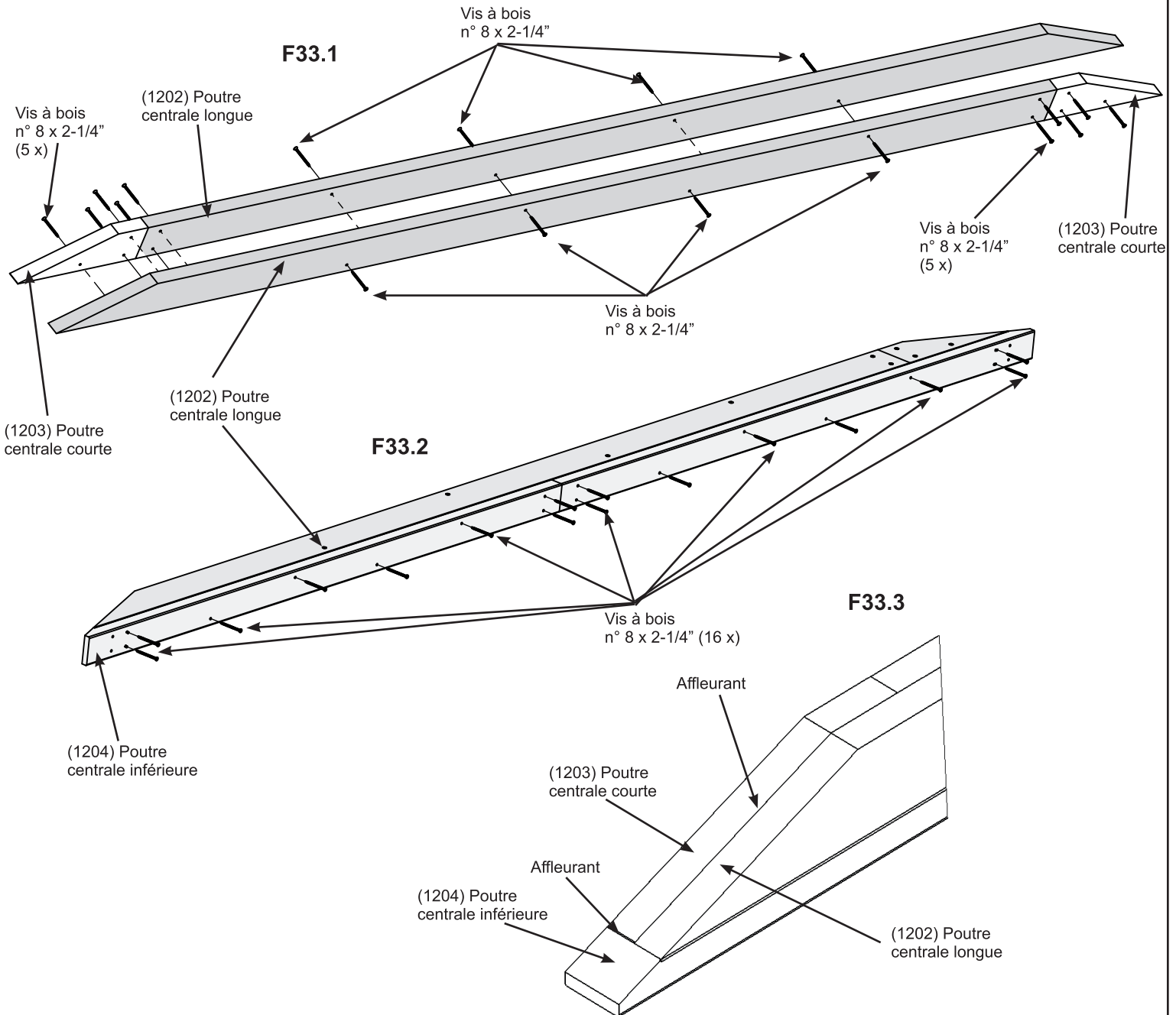
20 x Vis à tête cylindrique bombée n° 10 x 1-1/4"
4 x Vis à tête cylindrique bombée n° 10 x 2-1/2"

Étape 33 : Assemblage de poutre centrale

Partie 1

A : Placez une (1202) poutre centrale longue contre une (1203) poutre centrale courte. Répétez l'opération pour un deuxième assemblage en vous assurant que la (1203) poutre centrale courte se trouve à l'extrémité opposée de la (1202) poutre centrale longue. Placez tous les panneaux ensemble, en alignant les sommets et les extrémités, puis fixez-les à l'aide de 18 vis à bois n° 8 x 2-1/4". Remarquez l'orientation des vis en cours d'installation. (F33.1 et F33.3)

B : Fixez deux (1204) poutres centrales inférieures au bas des (1202) poutres centrales longues et des (1203) poutres centrales courtes à l'aide de 16 vis à bois n° 8 x 2-1/4". Les (1204) poutres centrales inférieures surpasseront les extrémités. Cela crée l'assemblage de poutre centrale. (F33.2 et F33.3)



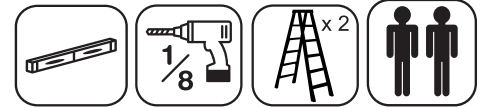
Pièces en bois

- 2 x (1202) Poutres centrales longues
- 2 x (1203) Poutres centrales courtes
- 2 x (1204) Poutres centrales inférieures

Quincaillerie

- 34 x Vis à bois n° 8 x 2-1/4"

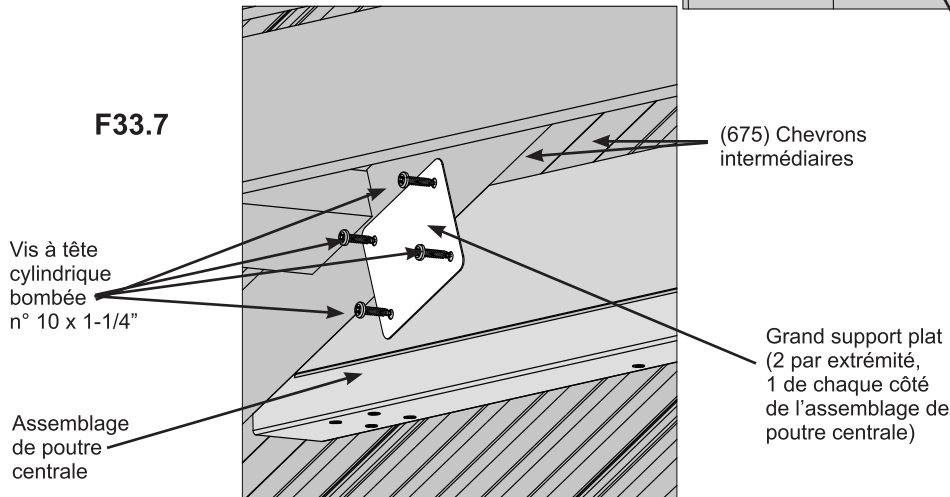
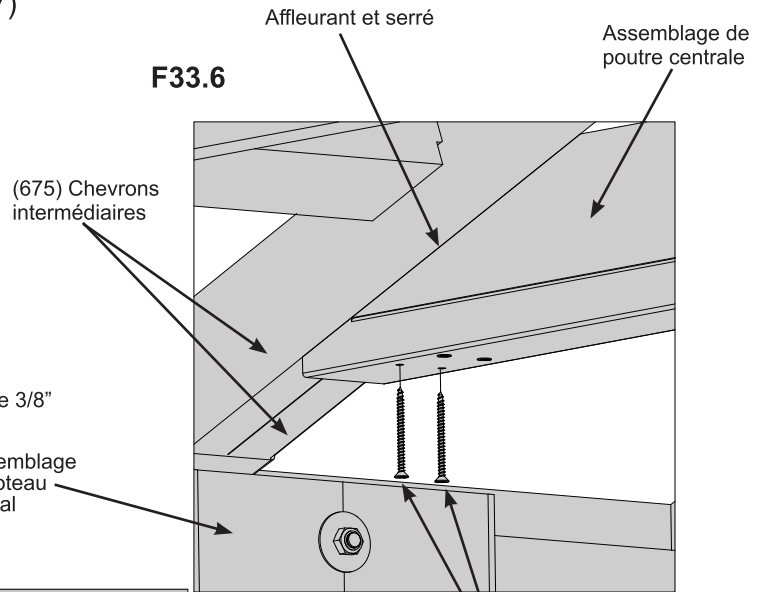
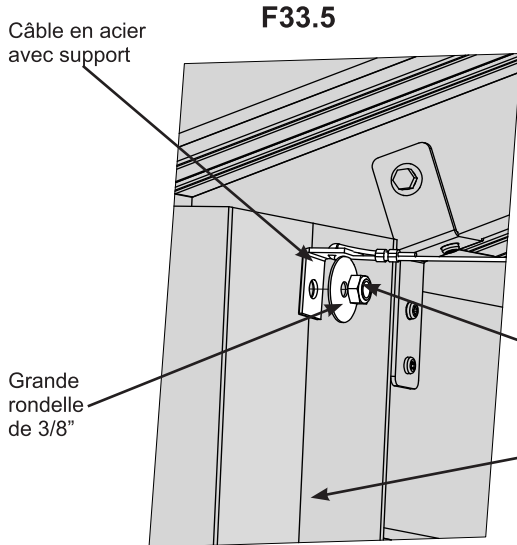
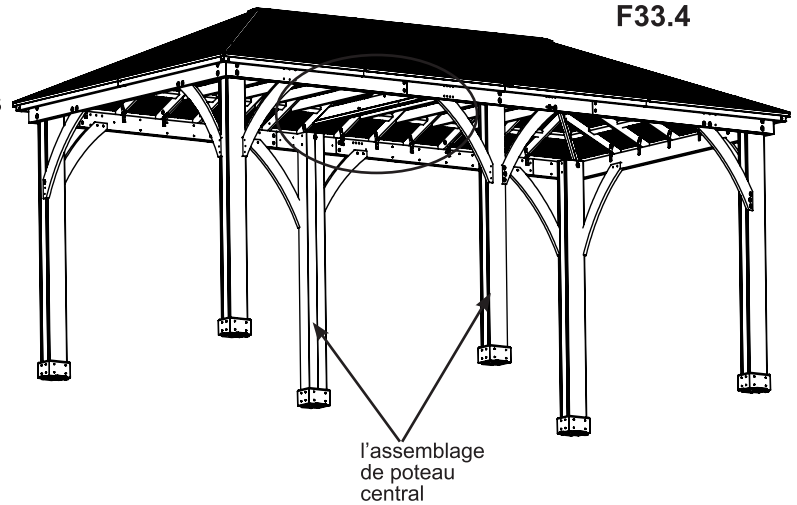
Étape 33 : Assemblage de poutre centrale Partie 2



C : Retirez le boulon, les rondelles et l'écrou de blocage sur l'assemblage de poteau central qui fixe le câble d'acier avec les supports. Retirez le câble d'acier avec les supports, puis réinstallez le boulon, les rondelles et l'écrou de blocage. (F33.4, F33.5)

D : Placez l'assemblage de poutre centrale contre les (675) chevrons intermédiaires au-dessus des l'assemblage de poteau central. Assurez-vous que l'assemblage de poutre centrale est de niveau, puis fixez-le à l'aide de deux vis à bois n° 8 x 3" à chaque extrémité. (F33.4 et F33.6)

E : Fixez l'assemblage de poutre centrale aux (675) chevrons intermédiaires à l'aide de quatre grands supports plats (2 par extrémité) et de quatre vis à tête cylindrique bombée n° 10 x 1-1/4" par support. (F33.7)



Composants

4 x Grands supports plats

Quincaillerie

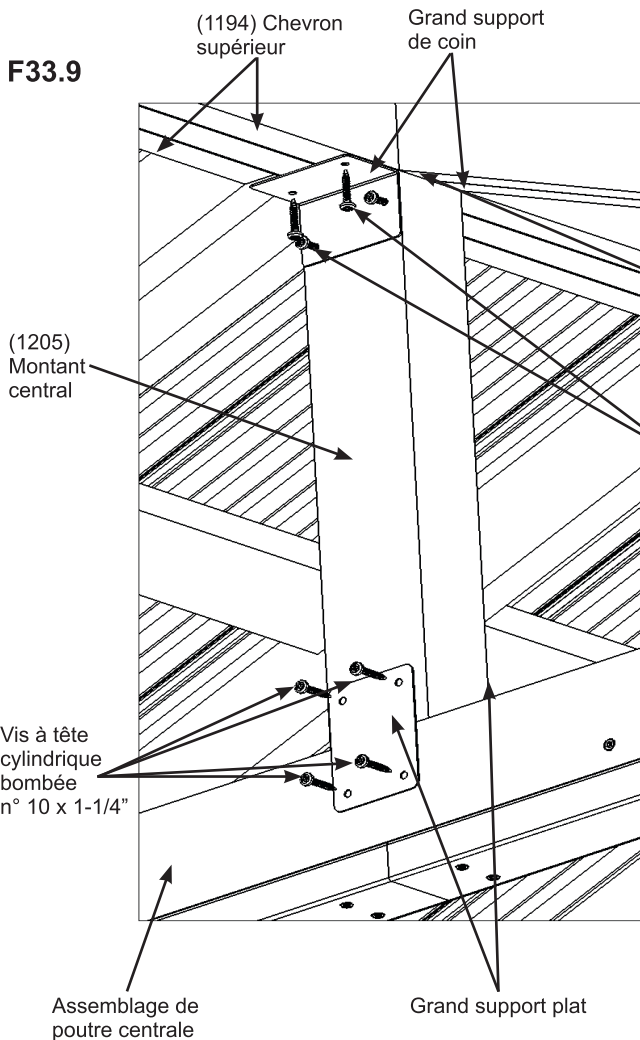
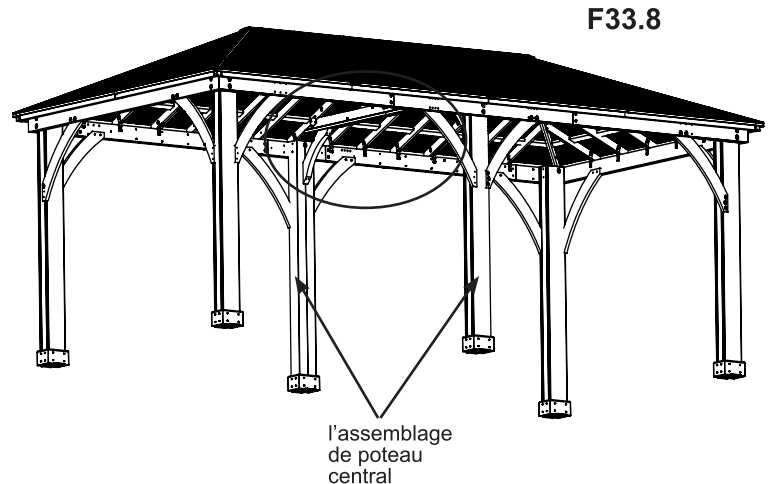
16 x Vis à tête cylindrique bombée n° 10 x 1-1/4"
4 x Vis à bois n° 8 x 3"

Étape 33 : Assemblage de poutre centrale

Partie 3

F : Au centre de l'assemblage de poutre centrale, placez le (1205) montant central. Fixez l'assemblage de poutre centrale au (1205) montant central avec 2 grands supports plats en utilisant quatre vis à tête cylindrique bombée n° 10 x 1-1/4" par support et un (1205) montant central aux (1194) chevrons supérieurs avec 2 grands supports de coin en utilisant quatre vis à tête cylindrique bombée n° 10 x 1-1/4" par support. Les supports sont installés des deux côtés du (1205) montant central. (F33.8 et F33.9)

G : Fixez un (1206) gousset central à chaque extrémité de l'assemblage de poutre centrale et aux l'assemblages de poteaux central tout contre le poteau central à l'aide de quatre vis à bois n° 8 x 3" par gousset. (F33.8 et F33.10)

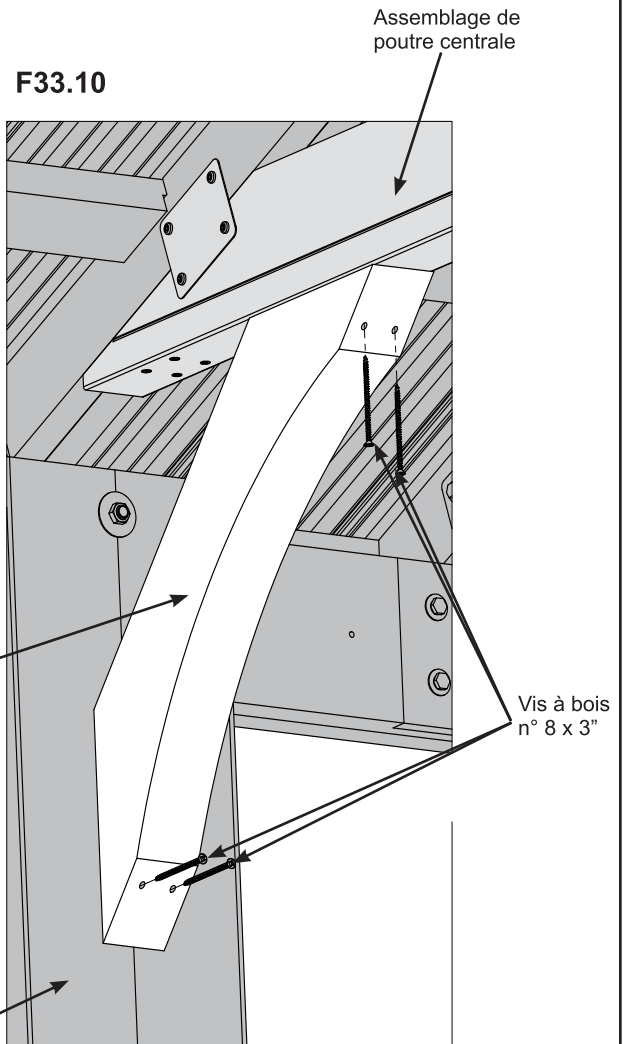


Remarque :
Un petit espace peut être présent

Vis à tête cylindrique bombée n° 10 x 1-1/4" (4 x par support)

(1206) Gousset central

l'assemblage de poteau central



Pièces en bois

1 x (1205) Montant central
2 x (1206) Goussets centraux

Composants

2 x Grands supports plats
2 x Grands supports de coin

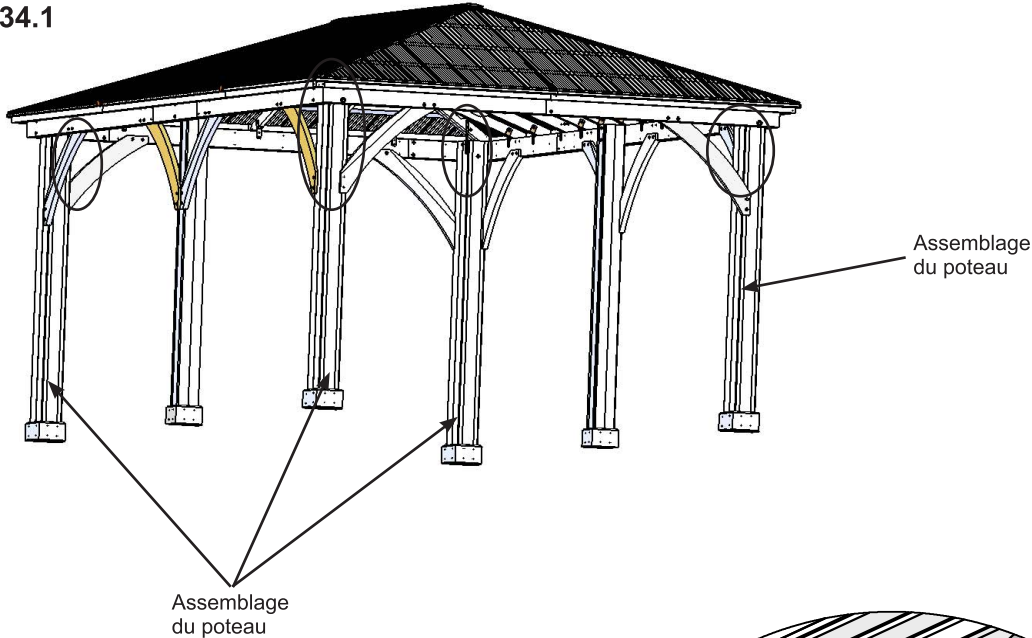
Quincaillerie

16 x Vis à tête cylindrique bombée n° 10 x 1-1/4"
8 x Vis à bois n° 8 x 3"

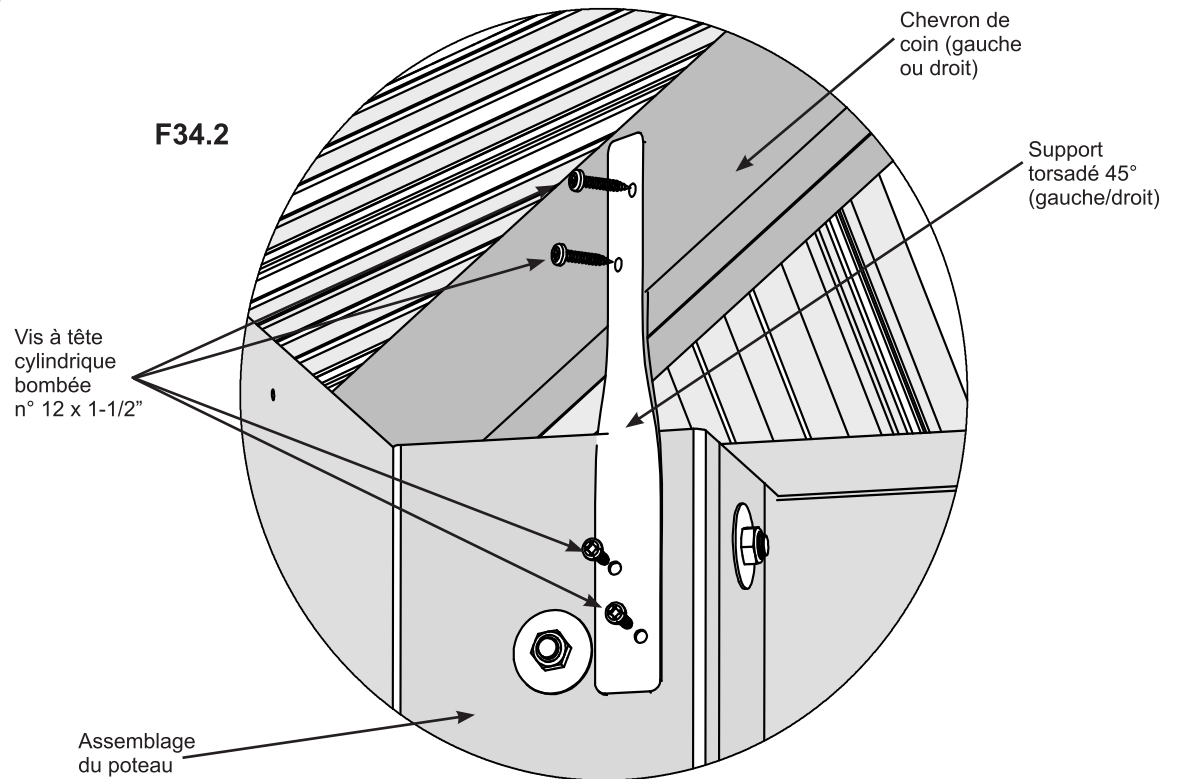
Étape 34 : Fixation des supports torsadés

A : Sur l'intérieur de chaque assemblage du poteau extérieur, placez le bas d'un des supports torsadés 45° gauche ou droit puis attachez à l'assemblage du poteau et au chevron de coin (gauche ou droit) avec quatre vis à tête cylindrique bombée n° 12 x 1-1/2" par support. (F34.1 and F34.2)

F34.1



F34.2



Composants

2 x Supports torsadés 45° gauches
2 x Supports torsadés 45° droits

Quincaillerie

16 x Vis à tête cylindrique bombée n° 12 x 1-1/2"

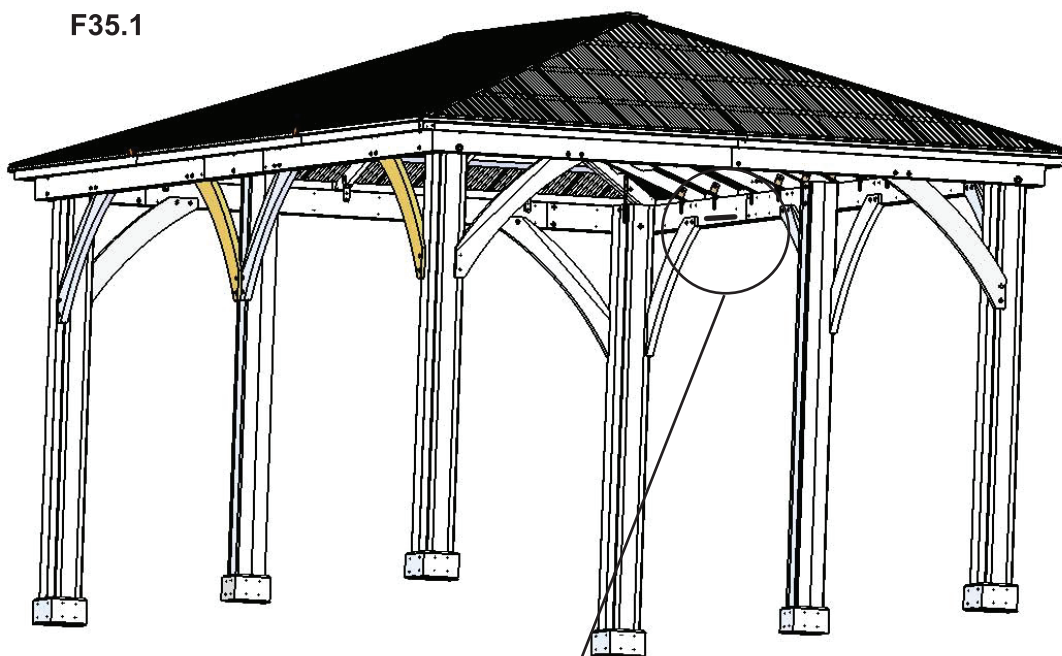
Étape 35 : Crochets en métal et plaque



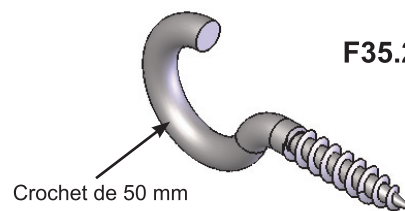
A : Deux crochets de 50 mm sont inclus pour vous permettre de fixer le câblage. Ils peuvent être placés à tout endroit le long des chevrons, le cas échéant. Percez un avant-trou avec un foret de 1/8" avant l'installation. (F35.1 et F35.2)

B : Fixez la plaque d'identification du pavillon dans un endroit bien en vue sur votre pavillon avec deux vis à tête cylindrique bombée n° 8 x 1". Elle contient des avertissements concernant la sécurité et des informations de contact importantes. Elle contient également un numéro de suivi pour vous permettre d'obtenir des informations essentielles ou de commander des pièces de rechange pour ce modèle particulier. (F35.1 et F35.3)

F35.1



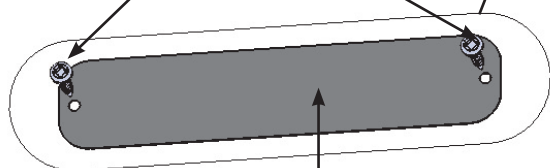
F35.2



Crochet de 50 mm

F35.3

Vis à tête cylindrique bombée n° 8 x 1"



Plaque d'identification du pavillon

Remarque : Nous avons fourni deux crochets de 50 mm de plus que vous pouvez utiliser au besoin pour tenir tout câblage en place. Ces crochets ne sont pas conçus pour y suspendre des articles lourds comme des éclairages, pots de fleurs, etc.

Composants

1 x Plaque d'identification du pavillon

Quincaillerie

2 x Crochets de 50 mm

2 x Vis à tête cylindrique bombée n° 8 x 1"



Customer Registration Card - Tarjeta de Registro del Cliente - Carte d'inscription du client

First Name - Primer Nombre - Prénom	Initial - Inicial - Initiale	Last Name - Apellido - Nom de famille

Street - Calle - Rue	PO Box - Casilla postal - Boîte postale	Apt. No. - App.

City - Ciudad - Ville	State/Province - Estado/Provincia - État/Province

ZIP/Postal Code - Código Postal - ZIP/Code postal	Country - País - Pays

E-mail Address - Dirección de E-mail - Adresse courriel	Telephone Number - No. de Teléfono - N° de téléphone

Model Name - Nombre del Modelo - Nom du modèle	Model Number (from front cover) - Número de Modelo (de la portada) - N° du modèle (page de couverture)

Date of Purchase - Fecha de Compra - Date d'achat (mm/dd/yyyy) (mm/dd/aaaa) (mm/jj/aaaa)	Place of Purchase - Comprado a - Lieu d'achat

Comments - Comentarios - Commentaires:

Mail To - Enviar por Correo a - Envoyer par courrier à:

Yardistry
375 Sligo Road West, PO Box 10
Mount Forest, Ontario, Canada, N0G 2L0
Attention: Consumer Relations
Atención a: Servicio de Atención al Cliente
À l'attention de: Service à la clientèle

Online Registration - Registro online - Enregistrement en ligne:

www.yardistrystructures.com/warranty

Hours/ Heures/ Horas: 8:30 am - 5:00 pm EST
(excl. holidays/ hors jours fériés/ excepto los días festivos)

English and French Spoken / Anglais et français parlés / Inglés y francés hablado

Yardistry would like to say "Thank you" for your time and feedback.

Yardistry quiere "Agradecerle" por su tiempo y su opinión.

Yardistry aimerait vous remercier d'avoir pris le temps de répondre au sondage.