

12' PAVILION PRIVACY WALL

Installation and Operating Instructions – YM12521

PANEL DIVISORIO DE PAVILION DE 12'

Instrucciones de instalación y operación – YM12521

MUR D'INTIMITÉ POUR PAVILLON de 12'

Instructions d'installation et d'utilisation – YM12521

For use with the
YM12949 14 x 12
Pavilion (ITM. / ART.
1185048)

Para usar con el
Pavilion YM12949
14 x 12 (ITM. / ART.
1185048)

Pour utilisation avec
le Pavillon YM12949
14 x 12 (ITM. / ART.
1185048)



IMPORTANT, RETAIN FOR FUTURE REFERENCE: READ CAREFULLY
IMPORTANTE: CONSERVE PARA FUTURA REFERENCIA. LEA CUIDADOSAMENTE
IMPORTANT, À CONSERVER POUR DE FUTURS BESOINS DE RÉFÉRENCE : À LIRE SOIGNEUSEMENT

02-18-2022

YARDISTRY®

Yardistry – North America
Toll Free Customer Support: 1.888.509.4382
info@yardistrystructures.com
www.yardistrystructures.com

Yardistry – Norteamérica
Línea gratuita de servicio al cliente: 1.888.509.4382
info@yardistrystructures.com
www.yardistrystructures.com

Yardistry – Amérique du Nord
Service client sans frais: 1.888.509.4382
info@yardistrystructures.com
www.yardistrystructures.com

Important Safety Notice!

Yardistry components are intended for privacy, decorative and ornamental use only.

Product is NOT INTENDED for the following:

- A safety barrier to prevent unsupervised access to pools, hot tubs, spas or ponds.
- As load bearing support for a building, structure, heavy objects or swings.
- Used in structures that trap wind, rain or snow that would create extra load on the product.

Permanent structures may require a building permit. As the purchaser and or installer of this product you are advised to consult local planning, zoning and building inspection departments for guidance on applicable building codes and/or zoning requirements.

Wood is NOT flame retardant and will burn. Grills, fire pits and chimineas are a fire hazard if placed too close to a Yardistry structure. Consult user's manual of the grill, fire pit or chiminea for safe distances from combustible materials.

Wear gloves to avoid injury from possible sharp edges of individual elements before assembly.

During installation, follow all safety warnings provided with your tools and use OSHA approved safety glasses. Some structures may require two or more people to install safely.

Check for underground utilities before digging or driving stakes into the ground!

It is important during assembly to closely follow the instructions, complete the assembly on a solid level surface and that you follow the instruction to square up, level and anchor the structure, this will reduce the gap at wood connections during assembly.

This Privacy Wall is designed to enclose **ONE** side only. Installation of additional walls will reduce structural rigidity and is not recommended.

Instructions for Proper Maintenance

Your Yardistry structure is designed and constructed of quality materials. As with all outdoor products it will weather and wear. To maximize the enjoyment, safety and life of your structure it is important that you, the owner, properly maintain it.

HARDWARE:

- Check metal parts for rust. If found, sand and repaint using a non-lead paint complying with 16 CFR 1303.
- Inspect and tighten all hardware after completion of assembly; after first month of use; and then annually. Do not over-tighten as to cause crushing and splintering of wood.
- Check for sharp edges or protruding screw threads, add washers if required.

WOOD PARTS:

- Applying a water repellent or stain (water-based) on a yearly basis is important maintenance to maintain maximum life and performance of the product.
- Check all wood members for deterioration, structural damage and splintering. Sand down splinters and replace deteriorated wood members. As with all wood, some checking and small cracks in grain is normal
- Some gapping may occur at some wood connections.

Tools Required:

- | | | | |
|------------------------------|------------------|-----------------------|----------------|
| • Standard or Cordless Drill | • Safety Glasses | • Tape Measure | • 9/16" Wrench |
| • 6' Step Ladder | • Ratchet | • 1/2" & 9/16" Socket | • Square |
| | | | • Adult Helper |

If you dispose of your Yardistry structure: Please disassemble and dispose of your unit so that it does not create any unreasonable hazards at the time it is discarded. Be sure to follow your local waste ordinances.

¡Nota importante de seguridad!

Los componentes Yardistry están hechos para brindar privacidad y usarse de forma decorativa y ornamental.

El producto NO TIENE COMO PROPÓSITO lo siguiente:

- Ser usado como barrera de seguridad para evitar el acceso no supervisado a piscinas, jacuzzis, spas o estanques.
- Ser usado como soporte para un edificio, estructura, objetos pesados o columpios.
- Ser usado en lugares donde haya acumulación de viento, lluvia o nieve que genere una carga adicional al producto.

Las estructuras permanentes pueden requerir un permiso de construcción. Como comprador e instalador de este producto se recomienda consultar con los departamentos de planificación, zonificación e inspección de construcción local para guías o códigos de construcción aplicables y/o requisitos de zonificación.

La madera NO es un retardante de incendios y se prende fuego. Las parrillas, fosas para fogatas y chimeneas son un peligro de incendio si se colocan muy cerca de una estructura Yardistry. Consulte en el manual del usuario de la parrilla, fosa para fogata o chimenea las distancias seguras de materiales inflamables.

Use guantes para evitar lastimarse con los posibles bordes filosos de las piezas antes del montaje.

Durante el montaje, siga todas las advertencias de seguridad proporcionadas con sus herramientas y use gafas de seguridad aprobadas por la OSHA. Algunas estructuras pueden requerir de dos o más personas para un montaje seguro.

¡Revise si hay servicios básicos bajo tierra antes de cavar o clavar estacas en el suelo!

Durante el montaje, es importante seguir estas instrucciones al pie de la letra, que el montaje se realice sobre una superficie sólida y nivelada y que se sigan las instrucciones para encuadrar, nivelar y anclar la estructura para reducir las separaciones entre las maderas.

Este panel divisorio está diseñado para encerrar UN solo lado. La instalación de paneles adicionales reducirá la rigidez estructural y no se recomienda.

Instrucciones para el mantenimiento correcto

Su estructura Yardistry está diseñada y construida con materiales de calidad. Como todos los productos para exteriores se erosiona y desgasta. Para maximizar el placer, seguridad y vida útil de su estructura es importante que usted, el dueño, le dé el mantenimiento apropiado.

TORNILLOS Y ACCESORIOS:

- Revise si están oxidadas las partes metálicas. Si se encuentra alguna, líjela y vuélvala a pintar usando pintura sin plomo que cumpla con el 16 CFR 1303.
- Inspeccione y ajuste todos los tornillos y accesorios al finalizar el montaje; después del primer mes de uso; y luego, anualmente. No ajuste los tornillos de más ya que puede romper y astillar la madera.
- Verifique si hay bordes filosos o tornillos sobresalidos, agregue arandelas si es necesario.

PIEZAS DE MADERA:

- Sin protección lucirán desgastadas con el tiempo. La aplicación periódica de una pintura externa impermeabilizante (a base de agua) ayudará a mejorar la apariencia y duración.
- Revise si hay deterioro, daño estructural o astillado en todas las piezas de madera. Lije las astillas y remplace los tornillos y accesorios de madera deteriorados. Como con todas las maderas, es normal que tengan marcas y pequeñas grietas en pequeñas cantidades.
- Puede haber separaciones entre las uniones de algunas maderas.

Herramientas requeridas:

- | | | | |
|--------------------------------|----------------------|-------------------------|-------------------|
| • Taladro estándar o sin cable | • Gafas de seguridad | • Cinta métrica | • Llave 9/16" |
| • Escalera de 6' | • Trinquete | • Tubos de 1/2" y 9/16" | • Escuadra |
| | | | • Ayudante adulto |

Si se deshace de su estructura Yardistry: Por favor desarme y deshágase de su unidad de manera de no generar riesgos innecesarios el momento de desecharla. Asegúrese de cumplir con las ordenanzas locales de eliminación.

Avis important de sécurité!

Les composantes Yardistry sont conçues uniquement pour des fins d'intimité, de décoration et d'ornementation.

Le produit N'EST PAS CONÇU pour les usages suivants:

- Barrière de sécurité pour empêcher l'accès à des piscines, spas ou étangs.
- Support structural pour bâtiment, structure, objet lourd ou balançoire.
- Utilisation en tant que structure brise-vent, ou servant à accumuler la pluie ou la neige, ce qui créerait une charge supplémentaire sur le produit.

Des structures permanentes pourraient nécessiter un permis. En tant qu'acheteur ou installateur de ce produit, nous vous conseillons de consulter les départements locaux d'urbanisme, de zonage, et d'inspection de bâtiments pour les indications relatives au code du bâtiment et aux exigences de zonage.

Le bois n'est PAS ignifuge et peut s'enflammer. Les barbecues, foyers extérieurs et cheminées représentent un risque d'incendie s'ils sont situés trop près de la structure Yardistry. Consultez le manuel d'utilisation du barbecue, foyer extérieur ou de la cheminée pour connaître les distances sécuritaires pour les matériaux combustibles.

Portez des gants pour éviter les blessures pouvant être causées par les bordures tranchantes des éléments individuels avant l'assemblage.

Lors de l'installation, respectez toutes les normes de sécurité de vos outils et portez des lunettes de protection certifiées par l'OHSA. Certaines structures pourraient nécessiter l'aide de deux personnes ou plus pour une installation sécuritaire.

Vérifiez les installations souterraines avant de creuser ou de forer!

Pendant l'assemblage, il est important de suivre attentivement les instructions, d'effectuer l'assemblage sur une surface solide et de niveau, et de respecter les instructions d'alignement, de mise à niveau et d'ancrage, afin de minimiser les espacements entre les joints de bois pendant l'assemblage.

Ce mur d'intimité est conçu pour fermer UN côté seulement. L'installation de murs supplémentaires pourrait réduire la rigidité structurelle et n'est pas recommandée.

Instructions pour un entretien adéquat

Votre structure Yardistry est conçue et fabriquée à l'aide de matériaux de qualité. Comme pour tous les produits d'extérieur, elle sera soumise au climat et à l'usure. Afin de maximiser l'utilisation, la sécurité et la durée de vie de votre structure, il est important que vous l'entretenez adéquatement.

QUINCAILLERIE:

- Assurez-vous qu'aucune rouille n'est présente. Si c'est le cas, sablez et repeignez à l'aide de peinture sans plomb respectant la norme 16 CFR 1303.
- Inspectez et resserrez toute la quincaillerie après l'assemblage; après le premier mois d'usage; et ensuite annuellement. Ne pas trop serrer afin de ne pas écraser ou fendiller le bois.
- Assurez-vous qu'aucune bordure coupante ou filet de vis ne dépasse, ajoutez des rondelles si nécessaire.

PIÈCES DE BOIS:

- L'application d'une teinture ou d'un scellant imperméabilisant (à base d'eau) sur une base annuelle constitue un entretien important pour une durée de vie et une résistance accrues du produit.
- Assurez-vous qu'il n'existe pas de détérioration, de dommage structurel ou d'éclats de bois. Sablez les éclats de bois et remplacez les pièces de bois détériorées. Comme pour toute structure en bois, quelques craquelures et de petits fendillements dans le bois sont normaux.
- Certains espacements pourraient être présents entre certains joints de bois.

Outils nécessaires:

- | | | | |
|---------------------------------|------------------------|------------------------|--------------------|
| • Perceuse standard ou sans fil | • Lunettes de sécurité | • Ruban à mesurer | • Clé 9/16" |
| • Échelle de 6' | • Clé à rochet | • Douille 1/2" & 9/16" | • Équerre |
| | | | • Assistant adulte |

Si vous jetez une structure Yardistry: Veuillez démonter et jeter l'unité de façon à ne pas créer de risque excessif au moment de l'élimination. Assurez-vous de respecter vos normes locales de mise aux rebuts.

General Information

Wood components are manufactured with Cedar (C. Lanceolata) which is protected with factory applied water-based stain. Knots, small checks (cracks) and weathering are naturally occurring and do not affect the strength of the product. Annual application of a water-based water repellent sealant or stain is important and will help reduce weathering and checks.

www.yardistrystructures.com

Questions?

Call toll free or write us at:
1 (888) 509-4382
support@yardistrystructures.com

Patents Pending

Información General

Los componentes de madera son fabricados con cedro (C. Lanceolata) y vienen protegidos de fábrica con pintura base de agua. Es normal la aparición de nudos, pequeñas marcas (grietas) y el desgaste y no afectan la resistencia del producto. Es importante aplicar todos los años un sellador o barniz impermeabilizante a base de agua para reducir el desgaste y agrietamiento de la madera.

www.yardistrystructures.com

¿Preguntas?

Llame a nuestra línea gratuita o escríbanos a:
1 (888) 509-4382
support@yardistrystructures.com

Patentes pendientes

Information Générale

Les composantes en bois sont fabriquées en cèdre et sont protégées à l'aide d'une teinture à base d'eau appliquée en usine. Les noeuds, petites fissures et craquelures ainsi que les altérations atmosphériques sont des phénomènes naturels, et n'affectent pas la solidité du produit. Il est important d'appliquer annuellement une teinture ou un scellant imperméabilisant à base d'eau afin de limiter l'usure et les fissures.

www.yardistrystructures.com


Questions?

Appelez-nous sans frais ou écrivez-nous au:
1 (888) 509-4382
support@yardistrystructures.com


Brevets en instance

Y50229-760 1pc. (760) Block FSC / Bloque FSC / Bloc FSC
 25.4 x 38.1 x 203.2mm (1 x 1½ x 8")

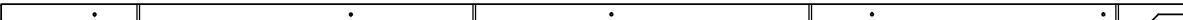
Y50229-761


 1pc. (761) Ground FSC / Base FSC / Sol FSC
 38.1 x 50.8 x 2311.4mm (1-1/2 x 2 x 91")


Y50229-763


 2pc. (763) Middle Support FSC / Soporte Medio FSC / Support central
 19.1 x 114.3 x 2193.9mm (3/4 x 4-1/2 x 86-3/8")

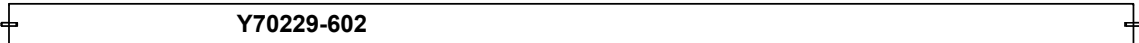
Y50229-764


 2pc. (764) Post Support FSC / Soporte del Poste FSC / Support de montant FSC
 31.8 x 57.2 x 2193.9mm (1-1/4 x 2-1/4 x 86-3/8")

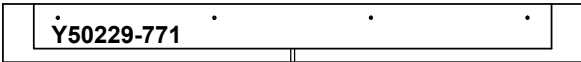
Y50229-762


 2pc. (762) End Ground FSC / Extremo de base FSC / Extrémité de sol FSC
 38.1 x 50.8 x 454mm (1-1/2 x 2 x 17-7/8")

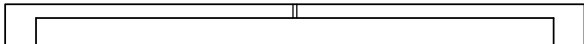
Y70229-602


 3pc. (602) Frame Centre Dowel Assembly FSC / Ensamble de la Tabla Central del Marco FSC /
 22.2 x 76.2 x 2111.3mm (7/8 x 3 x 83-1/8") Assemblage de goujon central de cadre FSC

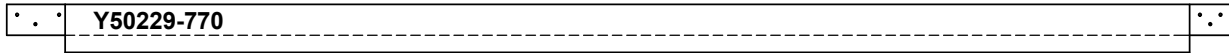
Y50229-771


 3pc. (771) Frame Top FSC / Tabla Superior del Marco FSC / Dessus de cadre FSC
 38.1 x 107.9 x 1073.1mm (1½ x 4-1/4 x 42-1/4")

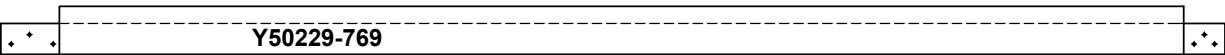
Y50229-772

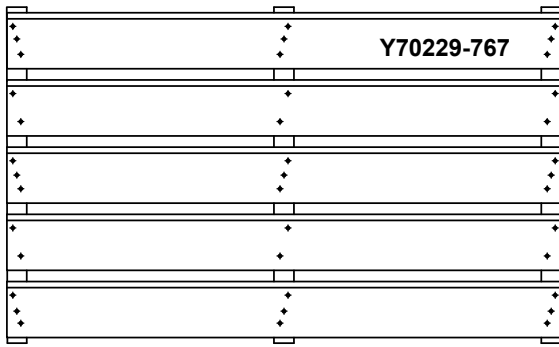

 3pc. (772) Bottom Frame FSC / Tabla Inferior del Marco FSC / Cadre inférieur FSC
 38.1 x 76.2 x 1073.1mm (1½ x 3 x 42-1/4")

Y50229-770

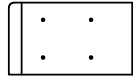

 3pc. (770) Post Left FSC / I Poste Izquierdo FSC / Montant gauche FSC
 38.1 x 88.9 x 2267mm (1½ x 3-1/2 x 89-1/4")

Y50229-769


 3pc. (769) Post Right FSC / Poste Derecho / Montant droit
 38.1 x 88.9 x 2267mm (1½ x 3-1/2 x 89-1/4")

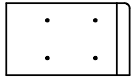


12pc. (767) Louvered Panel Assembly FSC / Ensemble del Panel Apersianado FSC / Assemblage de panneau de persienne FSC
28.6 x 533 x 956.3mm (1-1/8 x 21 x 37-5/8")



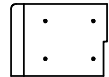
Y50229-618

1pc. (618) Right Outside Plinth FSC / Plinto Exterior Derecho FSC / Plinthe extérieure droite FSC
23.8 x 133.4 x 228.6mm (5/16 x 5¼ x 9")



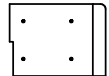
Y50229-619

1pc. (619) Left Outside Plinth FSC / Plinto Exterior Izquierdo FSC / Plinthe extérieure gauche FSC
23.8 x 133.4 x 228.6mm (5/16 x 5¼ x 9")



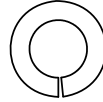
Y50229-616

1pc. (616) Long Inside Left Plinth FSC / Plinto Interior Largo Izquierdo FSC / Longue plinthe intérieure gauche FSC 23.8 x 133.4 x 177.8mm (15/16 x 5-1/4 x 7")

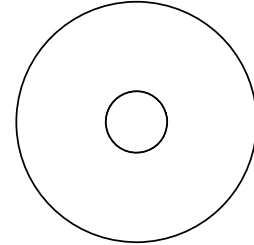


Y50229-617

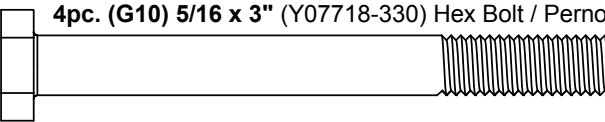
1pc. (617) Long Inside Right Plinth FSC / Plinto Interior Largo Derecho FSC / Longue plinthe intérieure droite FSC 23.8 x 133.4 x 177.8mm (15/16 x 5-1/4 x 7")



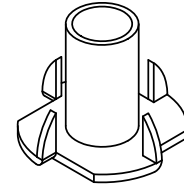
4pc. 5/16" Lock Washer (Y05318-300)
Arandela de seguridad
Rondelle de verrouillage



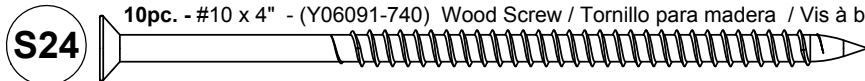
4pc. 1/4 - 5/16 x 1/4" (Y05118-311)
Large Washer
Arandela Grande
Grande rondelle



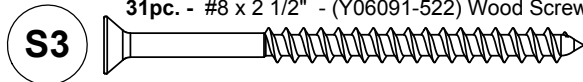
4pc. (G10) 5/16 x 3" (Y07718-330) Hex Bolt / Perno hexagonal / Boulon hex



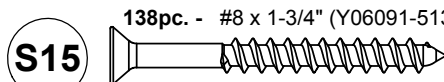
4pc. 5/16" T-Nut (Y08518-300)
Tuerca T
Écrou en T



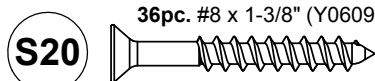
10pc. - #10 x 4" - (Y06091-740) Wood Screw / Tornillo para madera / Vis à bois



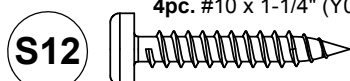
31pc. - #8 x 2 1/2" - (Y06091-522) Wood Screw / Tornillo para madera / Vis à bois



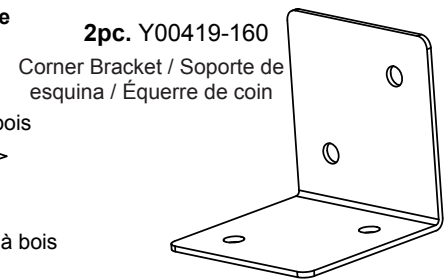
138pc. - #8 x 1-3/4" (Y06091-513) Wood Screw / Tornillo para madera / Vis à bois



36pc. #8 x 1-3/8" (Y06091-516) Wood Screw / Tornillo para madera / Vis à bois

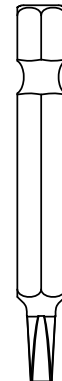


4pc. #10 x 1-1/4" (Y06491-711) Pan Screw / Tornillo de cabeza plana / Vis à tête cylindrique



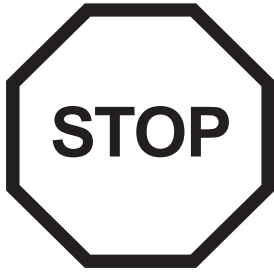
2pc. Y00419-160

Corner Bracket / Soporte de esquina / Équerre de coin



1pc. #2 x 2" (Y00400-005)
Robertson Driver / Destornillador
Robertson / Mèche Robertson

Step 1: Inventory Parts - Paso 1: Piezas del inventario - Étape 1 : Inventaire des pièces



A. This is the time for you to inventory all your hardware and components referencing the parts identification sheets. This will assist you with your assembly.

- Each step indicates what you will need for assembly.

B. If there are any missing or damaged pieces or you need assistance with assembly please contact the consumer relations department directly. Call us before going back to the store.

C. Read the assembly manual completely, following the instructions in order.

A. Este es el momento en que debe hacer el inventario de todos los tornillos y accesorios consultando las hojas de identificación de piezas. Esto lo ayudará en el montaje.

- Cada paso indica los pernos y/o tornillos que necesitará para el montaje.

B. Si hay alguna pieza que falte o esté dañada, o si necesita ayuda con el montaje, por favor contáctese directamente con el departamento de atención al cliente. Llámenos antes de regresar a la tienda.

C. Lea todo el manual de instalación. Siga las instrucciones en orden.

A. Il est temps pour vous de faire l'inventaire de toute la quincaillerie et des accessoires présentés sur les pages d'identification. Cela vous facilitera la tâche d'assemblage.

- Chaque étape indique ce dont vous avez besoin pour l'assemblage.

B. Si des pièces sont manquantes ou endommagées, ou si vous avez besoin d'assistance pour l'assemblage, contactez le département des relations avec la clientèle directement. Appelez-nous avant de retourner en magasin

C. Lisez la totalité du manuel d'assemblage. Suivez les instructions dans l'ordre.

1-888-509-4382
support@yardistrystructures.com

YM12521

CARTON I.D. STAMP: / No. ID DE LA CAJA: / IDENTIFIANT DE BOÎTE:

— — — — —

Step 2: Frame Assembly Part 1 - Paso 2: Ensamble del marco Parte 1 - Étape 2 : Assemblage de cadre Partie 1

A: On a flat surface lay out one (771) Frame Top and one (772) Bottom Frame then place one (770) Post Left and one (769) Post Right on each end so the ends and sides are flush. (F2.1)

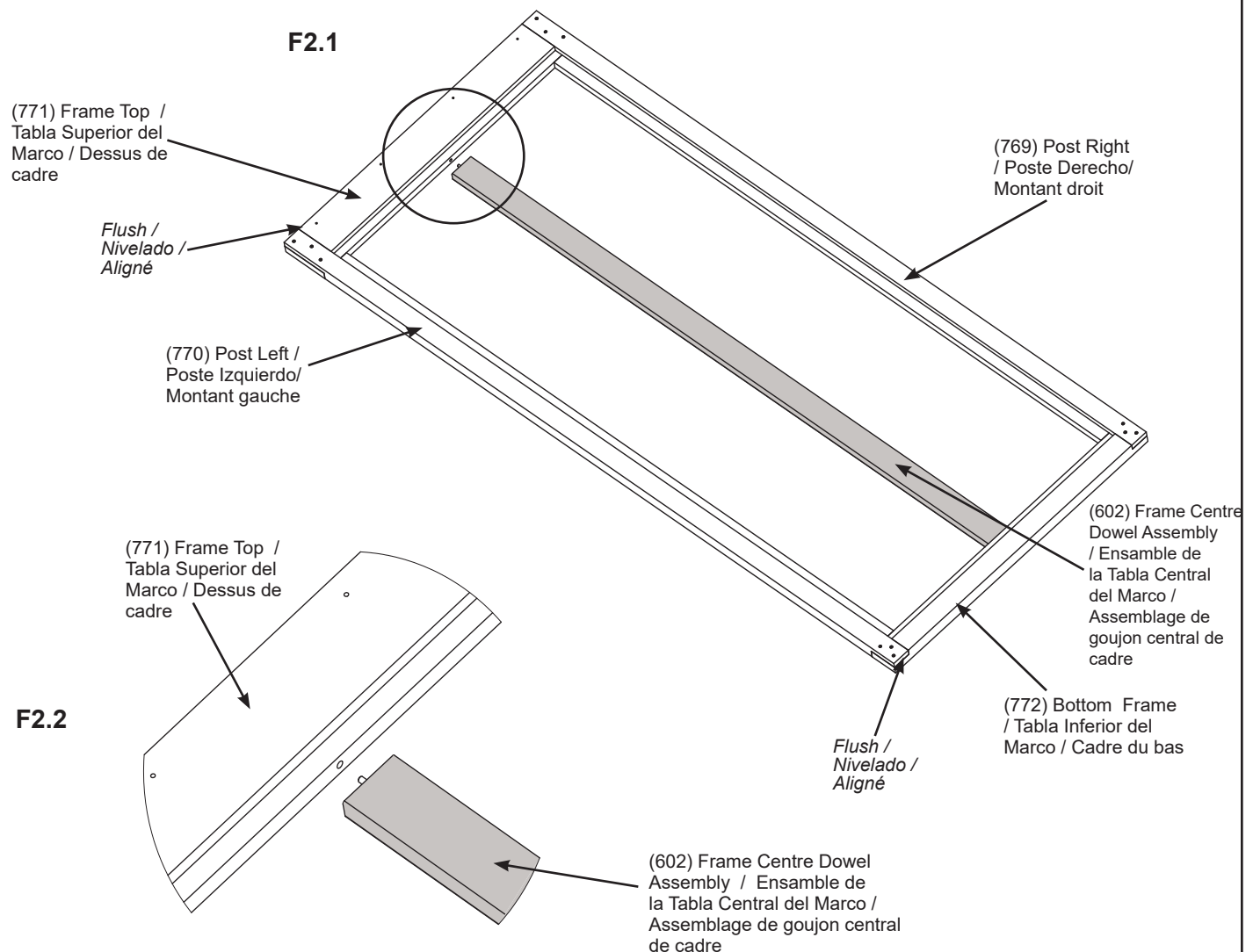
B: Insert (602) Frame Centre Dowel Assembly in between (771) Frame Top and (772) Bottom Frame in the centre holes. (F2.1 and F2.2)

A: Sobre una superficie plana, coloque una Tabla Superior del Marco (771) y una Tabla Inferior del Marco (772) y luego coloque un Poste Izquierdo (770) y un Poste Derecho (769) en cada extremo de manera que los lados queden nivelados. (F2.1)

B: Inserte el Ensamble de la Tabla Central del Marco (602) entre la Tabla Superior del Marco (771) y la Tabla Inferior del Marco (772) en los agujeros centrales. (F2.1 y F2.2)

A: Sur une surface plane, disposez un Dessus de cadre (771) et un Cadre inférieur (772) puis placez un Montant gauche (770) et un Montant droit (769) à chaque extrémité, de façon à ce que les extrémités et les côtés soient alignés. (F2.1)

B: Insérez l'assemblage de goujon central de cadre (602) entre le Dessus de cadre (771) et le Cadre inférieur (772) dans les orifices du centre. (F2.1 et F2.2)



Wood / Madera / Bois

- 3 x (771) Frame Top / Tabla Superior del Marco / Dessus de cadre
- 3 x (772) Bottom Frame / Tabla Inferior del Marco / Cadre inférieur
- 3 x (770) Post Left / Poste Izquierdo / Montant gauche
- 3 x (769) Post Right / Poste Derecho / Montant droit
- 3 x (602) Frame Centre Dowel Assembly / Ensamble de la Tabla Central del Marco / Assemblage de goujon central de cadre

Step 2: Frame Assembly Part 2 - Paso 2: Ensamble del marco Parte 2 - Étape 2 : Assemblage de cadre Partie 2



C: Make sure tops, bottoms and sides of (770) Post Left and (769) Post Right are flush and square to (771) Frame Top and (772) Bottom Frame then attach with three (S20) Wood Screws per corner. (F2.3 and F2.4)

D: Repeat A-C for two more assemblies. There will be three in total.

E: On one Frame Assembly measure 12" from outside edge of (769) Post Right then place (760) Block on (771) Frame Top then attach with two (S15) Wood Screws. (F2.5)

C: Asegúrese de que las puntas, bases y laterales del Poste Izquierdo (770) y el Poste Derecho (769) estén nivelados y en escuadra con la Tabla Superior del Marco (771) y la Tabla Inferior del Marco (772) y luego fíjelos con tres Tornillos para madera (S20) por esquina. (F2.3 y F2.4)

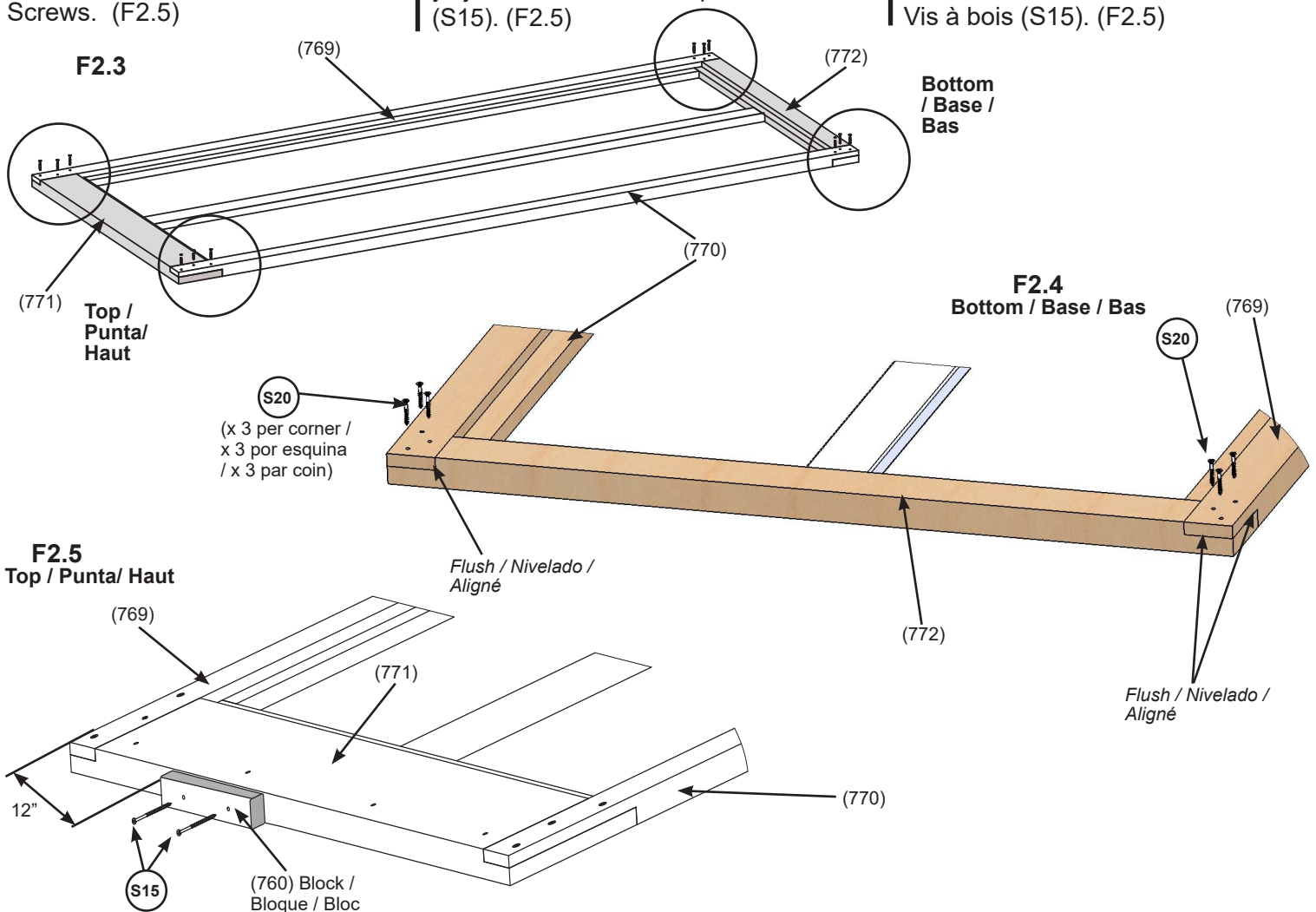
D: Repita los pasos A-C para armar dos ensambles más. Debe haber tres en total.

E: En uno Ensamble del marco, mida 12" desde el borde exterior del Poste derecho (769) y coloque el Bloque (760) en la Tabla superior del marco (771) y fíjelo con dos Tornillos para madera (S15). (F2.5)

C: Assurez-vous que le haut, le bas et les côtés du Montant gauche (770) et du Montant droit (769) sont alignés et d'équerre avec le Dessus de cadre (771) et le Cadre inférieur (772), puis fixez avec trois Vis à bois (S20) par coin. (F2.3 et F2.4)

D: Répétez les étapes A-C pour créer deux assemblages de plus. Il y en aura trois au total.

E: Sur un Assemblage de cadre, mesurez 12" depuis le bord extérieur du Montant droit (769) puis placez le Bloc (760) sur le Dessus de cadre (771) puis fixez avec deux Vis à bois (S15). (F2.5)



Wood / Madera / Bois

1 x (760) Block / Bloque / Bloc

Hardware / Tornillos y accesorios / Quincaillerie

36 x (S20) #8 x 1-3/8"

2 x (S15) #8 x 1-3/4"

Step 3: Prepare Pavilion Part 1 - Paso 3: Preparación del Pavilion Parte 1 - Étape 3 :Préparation du pavillon Partie 1

A: On one Side Beam Assembly remove both Gussets from Post and Beam Assemblies. (F3.1, and F3.2)

B: On the same wall, remove one front and side Plinth from each Post Assembly. (F3.1 and F3.3)

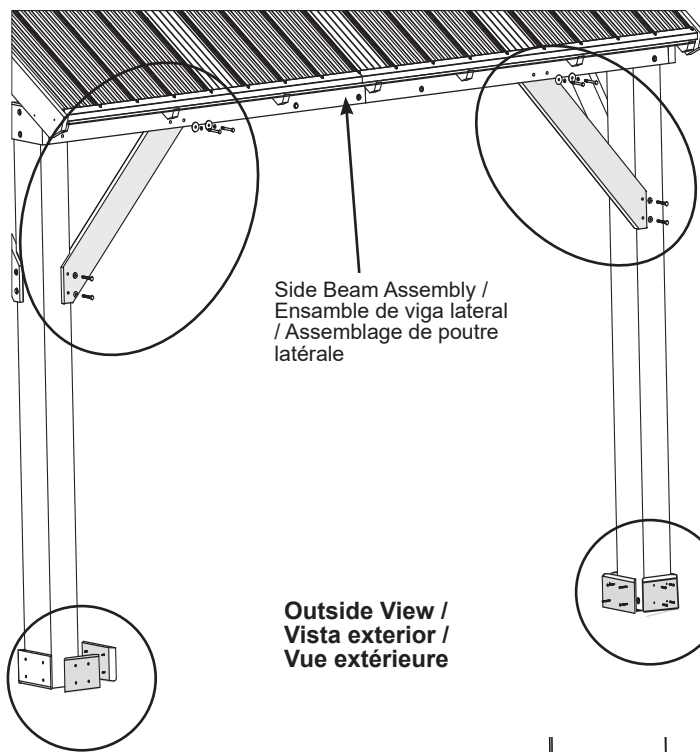
A: En uno Ensamble de viga lateral retire ambos refuerzos de los ensambles de postes y vigas. (F3.1, et F3.2)

B: En la misma pared, retire un Plinto delantero y lateral de cada Ensamble de Poste. (F3.1 y F3.3)

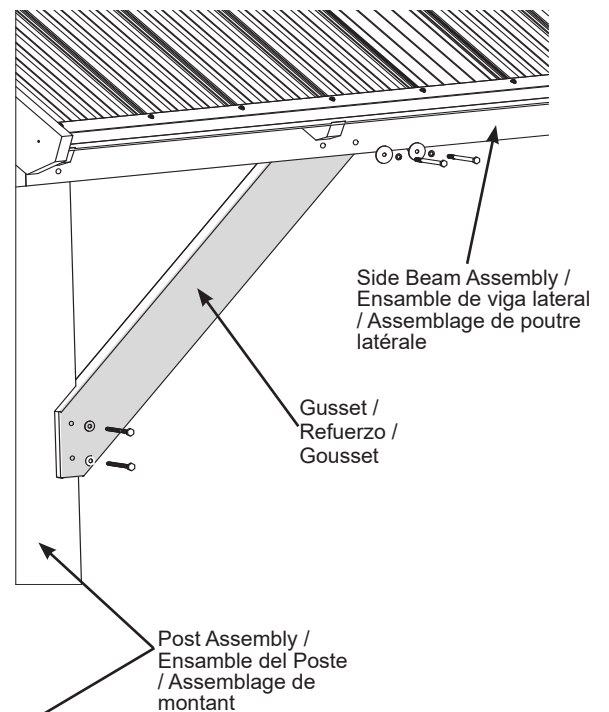
A: Sur un Assemblage de poutre latérale retirez les deux goussets des assemblages de montant et de poutre. (F3.1, et F3.2)

B: Sur le même mur, retirez une plinthe avant et une plinthe latérale de chaque Assemblage de montant. (F3.1 et F3.3)

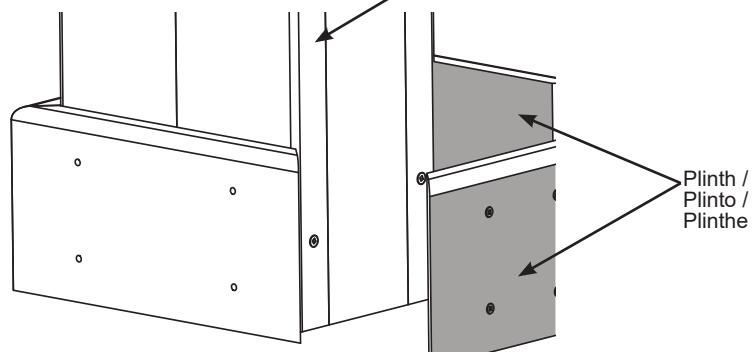
F3.1



F3.2



F3.3



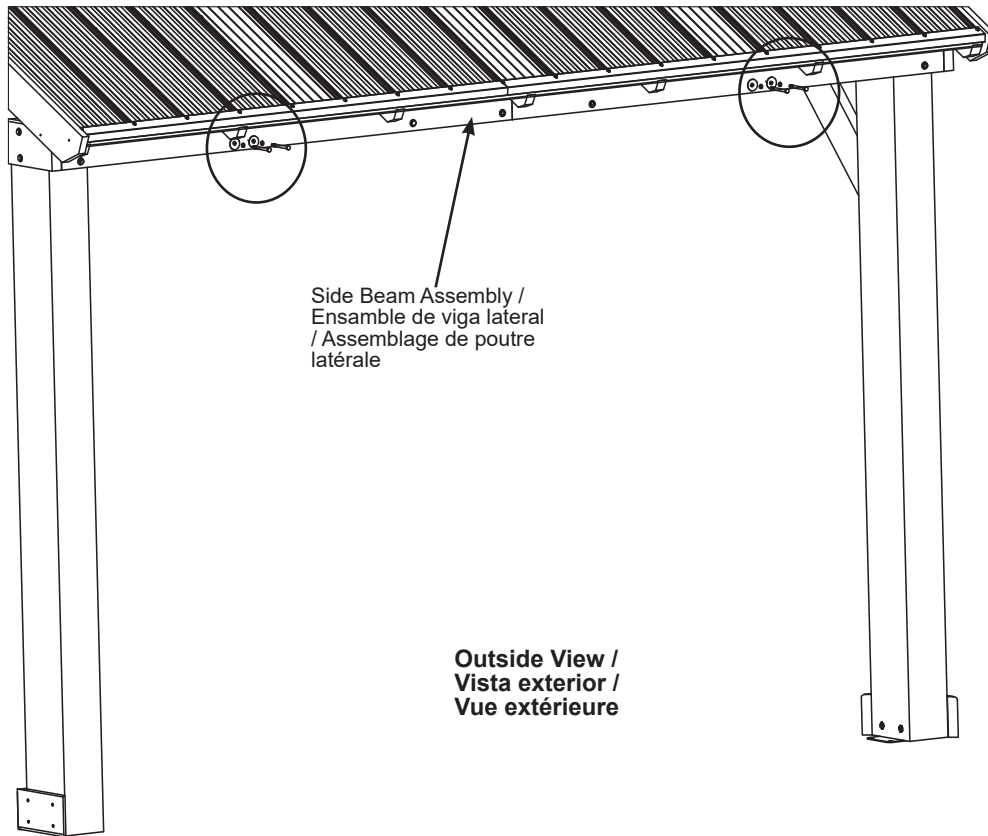
Step 3: Prepare Pavilion Part 2 - Paso 3: Preparación del Pavilion Parte 2 - Étape 3 :Préparation du pavillon Partie 2

C: On the Side Beam Assembly, where the gussets were removed, install two (G10) 5/16 x 3" Hex Bolts (with 5/16" lock washer, 1/4-5/16" large washer and 5/16" t-nut) as shown in F3.4, and F3.5.

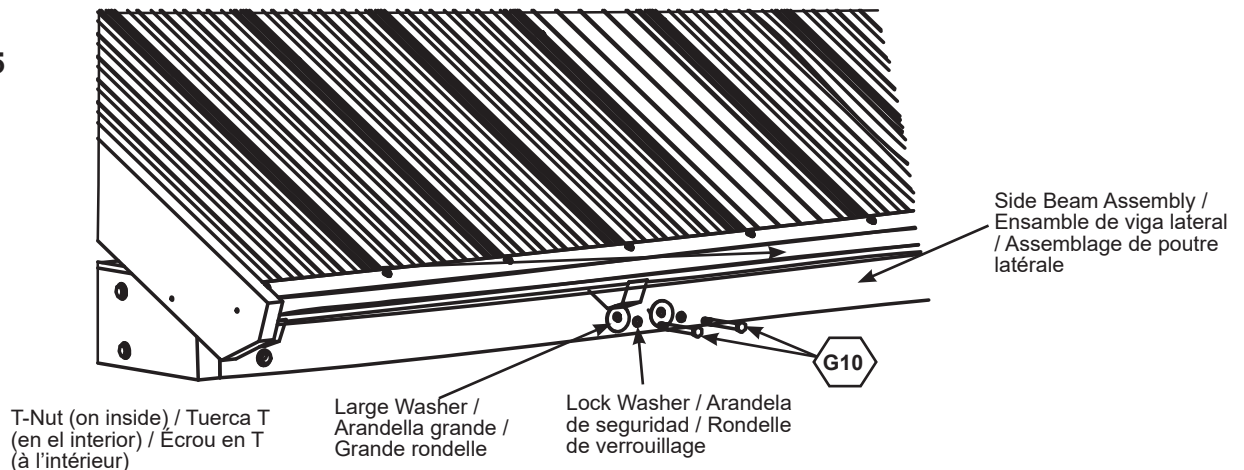
C: On el Ensamble de viga lateral, donde se retiran los refuerzos, instala dos Pernos hexagonales 5/16 x 3" (G10) (con la Arandela de seguridad de 5/16", la Arandela grande de 1/4-5/16" y la Tuerca T de 5/16") como se muestra en F3.4 y F3.5.

C: Sur l'Assemblage de poutre latérale, là où les goussets ont été retirés, installez deux Boulon hex 5/16 x 3" (G10) (avec la rondelle de verrouillage de 5/16", la grande rondelle de 1/4-5/16" et l'écrou en T de 5/16") tel qu'indiqué sur F3.4 et F3.5.

F3.4



F3.5



Hardware / Tornillos y accesorios / Quincaillerie

4 x  5/16 x 3" (5/16" lock washer, 1/4-5/16" large washer, 5/16" t-nut) / Arandela de seguridad de 5/16", Arandela grande de 1/4-5/16", Tuerca T de 5/16" / (Rondelle de verrouillage de 5/16", Grande rondelle de 1/4-5/16" et Écrou en T de 5/16")

Step 3: Prepare Pavilion Part 3 - Paso 3: Preparación del Pavilion Parte 3 - Étape 3 :Préparation du pavillon Partie 3

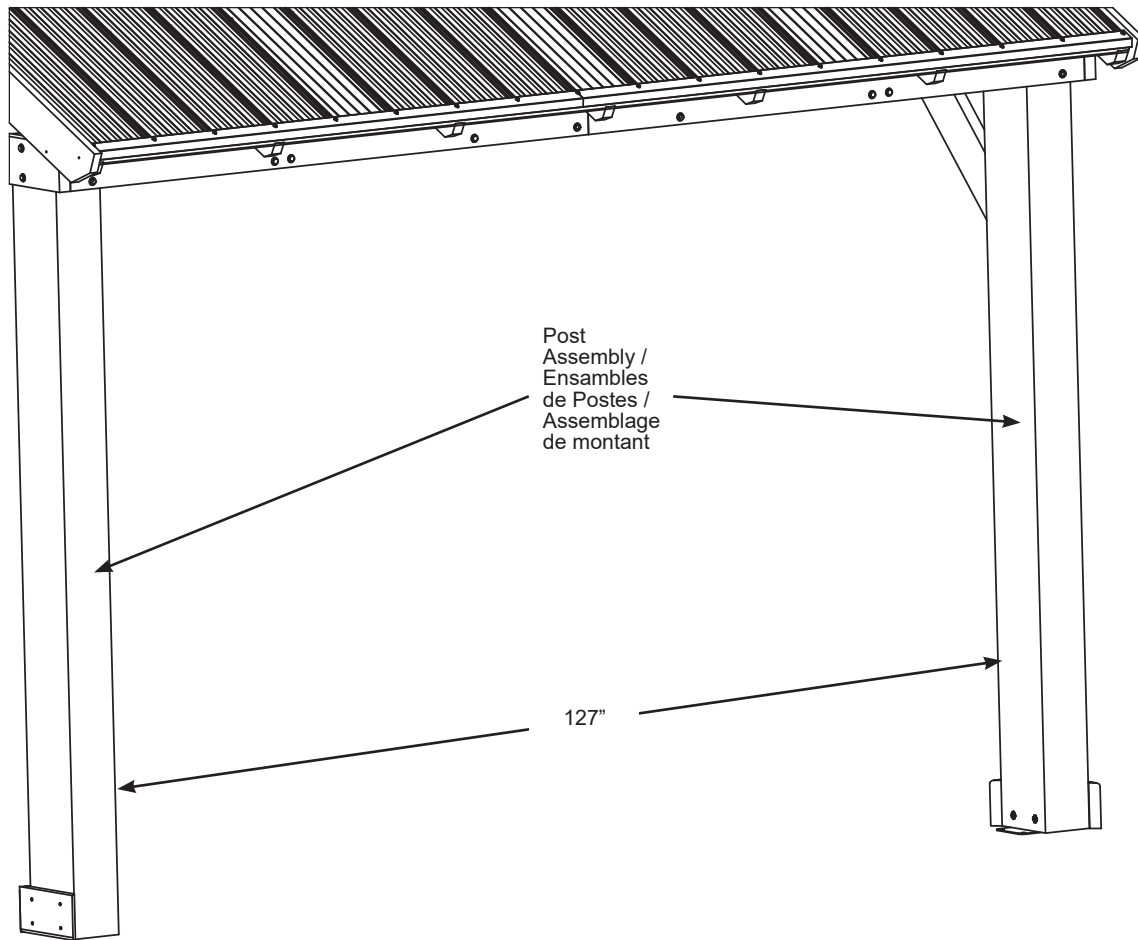


D: Make sure the distance between Post Assemblies is 127". If not, loosen bolts in posts and beams to get correct measurement. (F3.6)

D: Asegúrese de que la distancia entre los Ensamblajes de Postes sea de 127". Si no lo es, afloje los pernos de los postes y las vigas hasta obtener la medida correcta. (F3.6)

D: Assurez-vous que la distance entre les Assemblages de montant est de 127". Si ce n'est pas le cas, desserrez les boulons dans les montants et les poutres pour obtenir la bonne distance. (F3.6)

F3.6



Post
Assembly /
Ensamblaje
de Postes /
Assemblage
de montant

127"

Outside View /
Vista exterior /
Vue extérieure

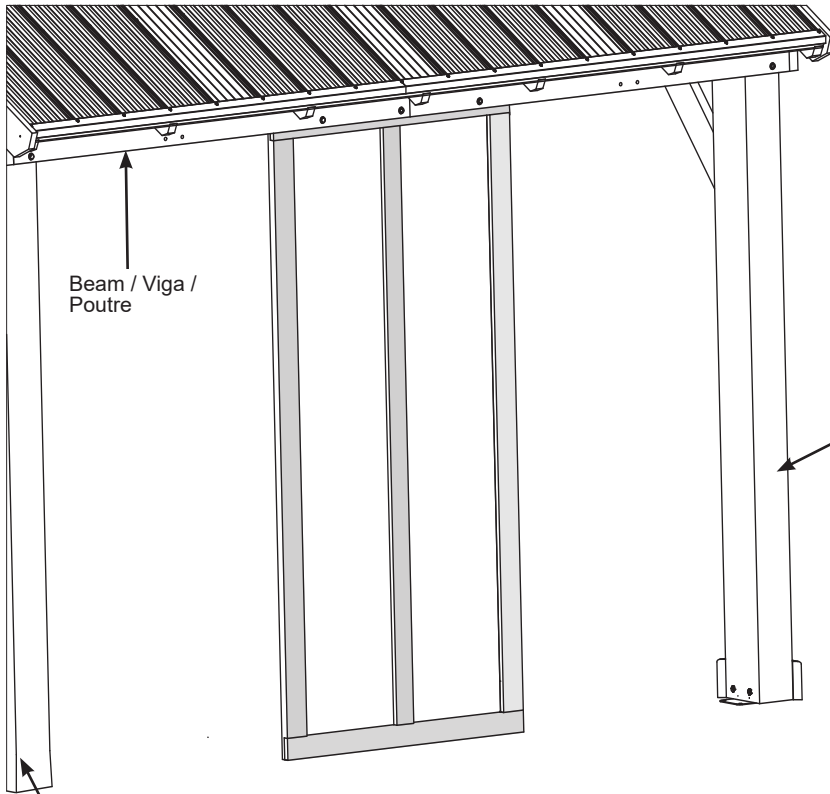
Step 4: Attach Frame Assemblies Part 1 - Paso 4: Colocación de los marcos Parte 1 - Étape 4 : Fixation des assemblages de cadre Partie 1



A: From inside of the Pavilion place Frame Assembly with (760) Block equal distance from each Post Assembly then attach (771) Frame Top to beam with four (S3) Wood Screws. (F4.1 and F4.2)

A: Desde el interior del Pavilion, coloque el Ensamble del Marco con el Bloque (760) a igual distancia de cada Ensamble de Poste. Luego, fije la Tabla Superior del Marco (771) a la viga con cuatro Tornillos para madera (S3). (F4.1 y F4.2)

A: De l'intérieur du pavillon, placez l'assemblage de cadre avec le Bloc (760) à égale distance de chaque Assemblage de montant puis fixez le Dessus de cadre (771) à la poutre avec quatre Vis à bois (S3). (F4.1 et F4.2)

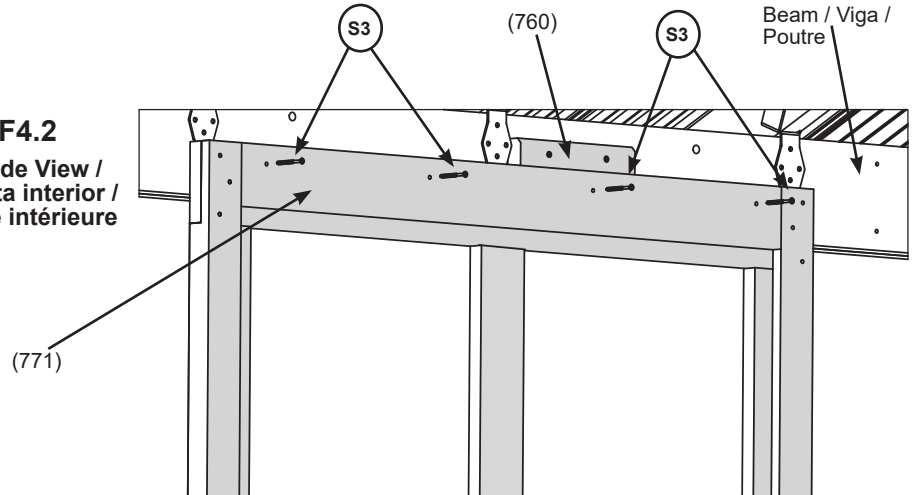


F4.1
Outside View /
Vista exterior/
Vue extérieure

Beam / Viga /
Poutre

Post
Assembly /
Ensamble
de Postes /
Assemblage
de montant

F4.2
Inside View /
Vista interior /
Vue intérieure



(771)

Hardware / Tornillos y accesorios / Quincaillerie

4 x (S3) #8 x 2-1/2"

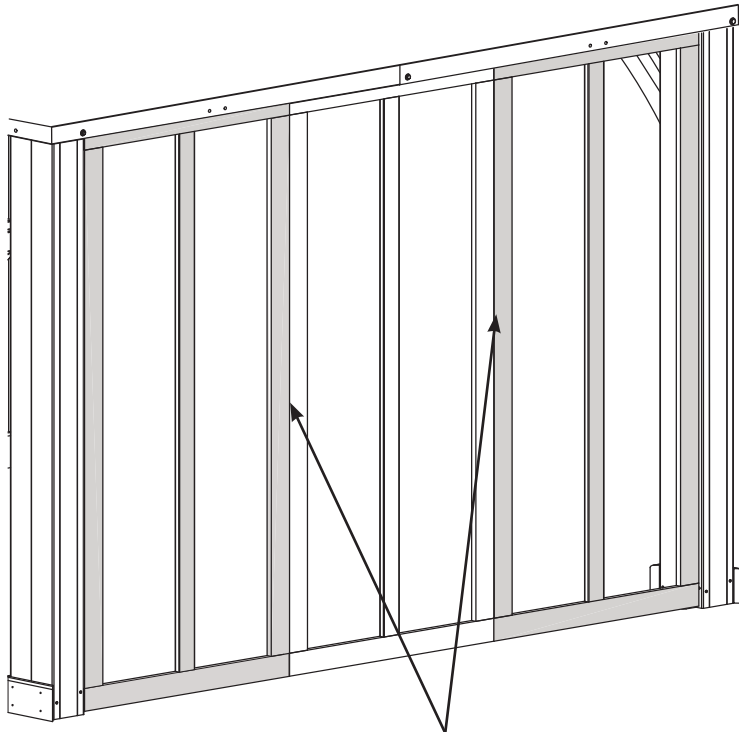
Step 4: Attach Frame Assemblies Part 2 - Paso 4: Colocación de los marcos Parte 2 - Étape 4 : Fixation des assemblages de cadre Partie 2



B: Tight to first Frame Assembly place other two Frame Assemblies on each side so the tops are flush then attach each (771) Frame Top to beam with four (S3) Wood Screws per assembly. (F4.3 and F4.4)

B: Contra el primer Ensamble del Marco coloque otros dos Ensambls de Marcos a cada lado de manera que las puntas queden niveladas y luego fije cada Tabla Superior del Marco (771) a la viga con cuatro Tornillos para madera (S3) por ensamble. (F4.3 y F4.4)

B: Appuyé sur le premier assemblage de cadre, placez deux autres assemblages de cadre de chaque côté de façon à ce que les parties supérieures soient alignées, puis posez chaque Dessus de cadre (771) à la poutre avec quatre Vis à bois (S3) par assemblage. (F4.3 et F4.4)

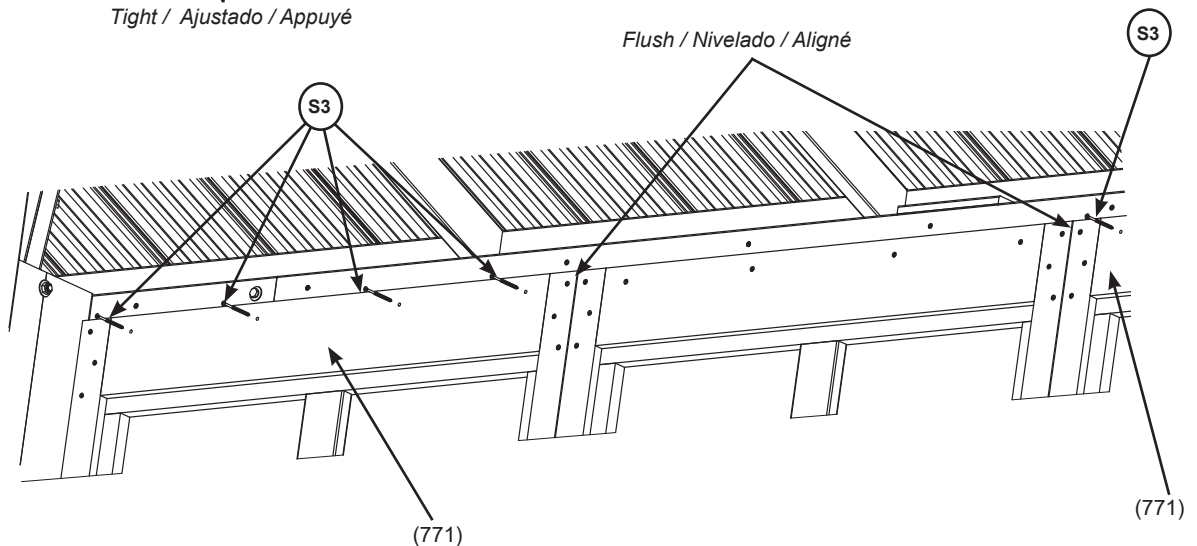


F4.3
 Outside View /
 Vista exterior /
 Vue extérieure

Tight / Ajustado / Appuyé

Flush / Nivelado / Aligné

F4.4
 Inside View /
 Vista interior /
 Vue intérieure



Hardware / Tornillos y accesorios / Quincaillerie

8 x (S3) #8 x 2-1/2"

Step 5: Attach Ground Supports Part 1 - Paso 5: Colocación de los soportes de la base Parte 1 - Étape 5 : Fixation des supports de sol Partie 1

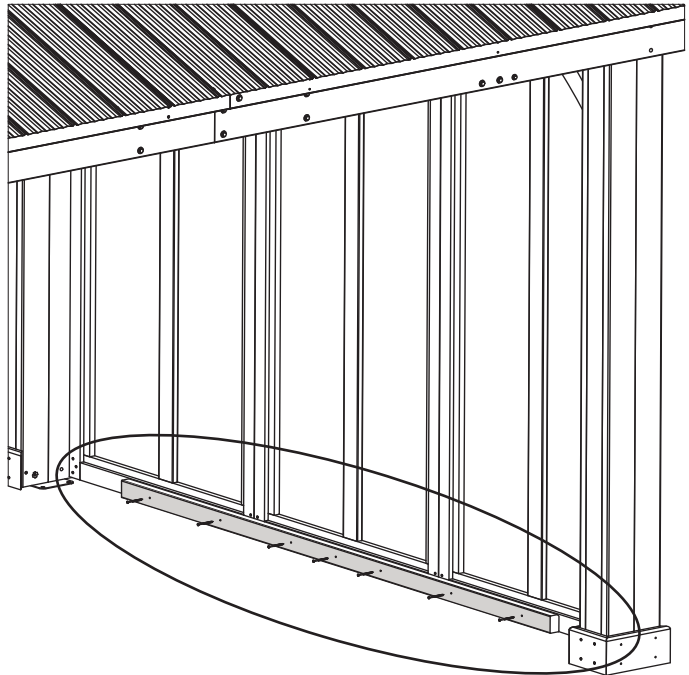


A: From inside the assembly place (761) Ground centred at the bottom of the middle Frame Assembly and flush to the bottom then attach to (772) Frame Bottoms with seven (S3) Wood Screws (F5.1 and F5.2)

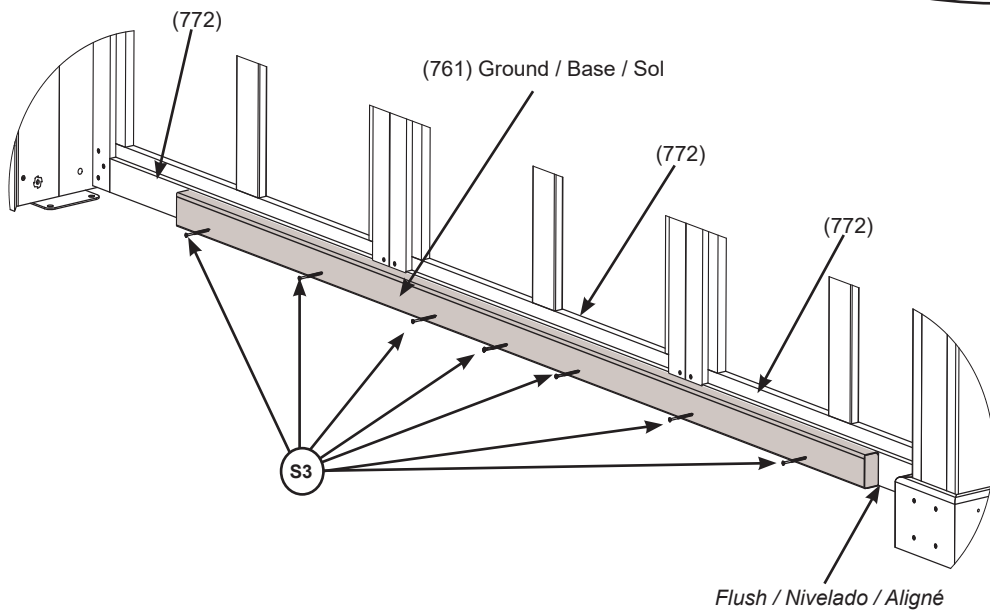
A: Desde el interior del ensamble, coloque la Base (761) centrada sobre la parte inferior del Ensamble del Marco del medio y nivelada con la parte inferior. Luego, fijela a las Tablas Inferiores del Marco (772) con siete Tornillos para madera (S3). (F5.1 y F5.2)

A: De l'intérieur de l'assemblage placez un Sol (761) centré au bas du milieu de l'assemblage de cadre et aligné au bas puis fixez au Bas de cadre (772) avec sept Vis à bois (S3) (F5.1 et F5.2)

F5.1
Inside View /
Vista interior /
Vue intérieure



F5.2
Inside View /
Vista interior /
Vue intérieure



Wood / Madera / Bois

1 x (761) Ground / Base / Sol

Hardware / Tornillos y accesorios / Quincaillerie

7 x (S3) #8 x 2-1/2"

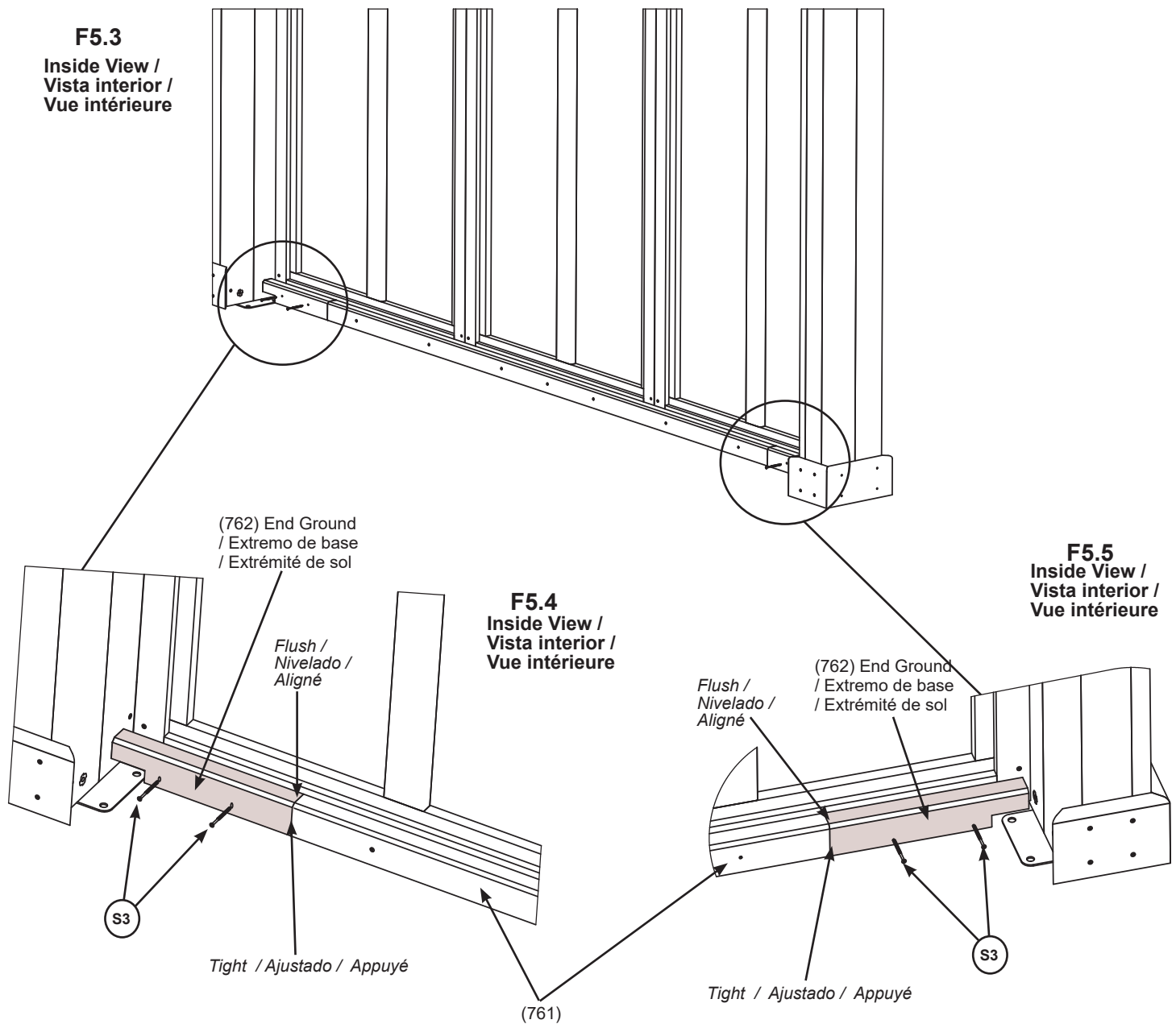
Step 5: Attach Ground Supports Part 2 - Paso 5: Colocación de los soportes de sol Parte 2

de la base Parte 2 - Étape 5 : Fixation des supports de sol Partie 2

B: Tight to each end and flush to the top of (761) Ground place two (762) End Grounds then attach with two (S3) Wood Screws per board. (F5.3, F5.4 and F5.5)

B: Contra cada extremo y niveladas con la parte superior de la Base (761), coloque dos Extremos de base (762) y fijela con dos Tornillos para madera (S3) por tabla. (F5.3, F5.4 y F5.5)

B: Appuyé à chaque extrémité et aligné au haut du Sol (761), placez deux Extrémités de sol (762) puis fixez avec deux Vis à bois (S3) par planche (F5.3, F5.4 et F5.5)



Wood / Madera / Bois

2 x (762) End Ground / Extremo de base / Extrémité de sol

Hardware / Tornillos y accesorios / Quincaillerie

4 x (S3) #8 x 2-1/2"

Step 6: Attach Outside Plinths - Paso 6: Colocación de los plintos exteriores - Étape 6 : Fixation des plinthes extérieures

A: From the outside of the assembly, on the right hand Post Assembly, tight to existing plinth attach (618) Right Outside Plinth to Post Assembly with four (S15) Wood Screws. (F6.1 and F6.2)

B: From the outside of the assembly, on the left hand Post Assembly, tight to existing plinth attach (619) Left Outside Plinth to Post Assembly with four (S15) Wood Screws. (F6.1 and F6.3)

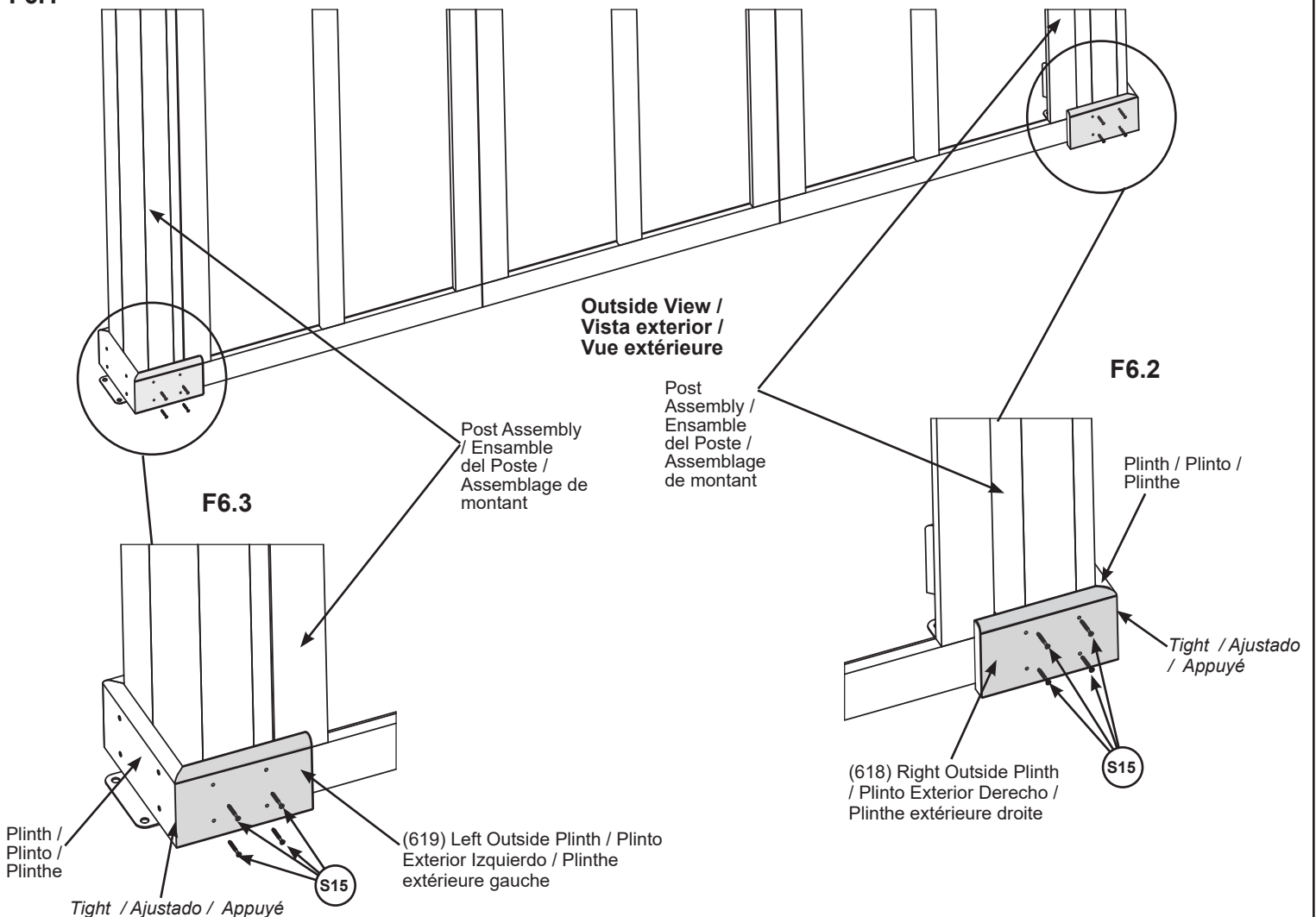
A: Desde el exterior del ensamble, en el Ensamble del Poste del lado derecho y contra el plinto ya colocado, fije el Plinto Exterior Derecho (618) al Ensamble del Poste con cuatro Tornillos para madera (S15). (F6.1 y F6.2)

B: Desde el exterior del ensamble, en el Ensamble del Poste del lado izquierdo y contra el plinto ya colocado, fije el Plinto Exterior Izquierdo (619) al Ensamble del Poste con cuatro Tornillos para madera (S15). (F6.1 y F6.3)

A: De l'extérieur de l'assemblage, du côté droit de l'assemblage de montant, appuyé à la plinthe existante, fixez la Plinthe extérieure droite (618) à l'assemblage de montant avec quatre Vis à bois (S15). (F6.1 et F6.2)

B: De l'extérieur de l'assemblage, du côté gauche de l'assemblage de montant, appuyé à la plinthe existante, fixez la Plinthe extérieure gauche (619) à l'assemblage de montant avec quatre Vis à bois (S15). (F6.1 et F6.3)

F6.1



Wood / Madera / Bois

- 1 x (618) Right Outside Plinth / Plinto Exterior Derecho / Plinthe extérieure droite
- 1 x (619) Left Outside Plinth / Plinto Exterior Izquierdo / Plinthe extérieure gauche

Hardware / Tornillos y accesorios / Quincaillerie

- 8 x (S15) #8 x 1-3/4"

Step 7: Attach Post Supports - Paso 7: Fijación de los soportes de los postes - Étape 7 : Fixation des supports de montant

A: From inside the assembly, tight to one Post Assembly place one (764) Post Support, make sure the top of the support has the notch facing out then attach to Frame Assembly with four (S3) Wood Screws then to Post Assembly with five (S24) Wood Screws. (F7.1, F7.2 and F7.3)

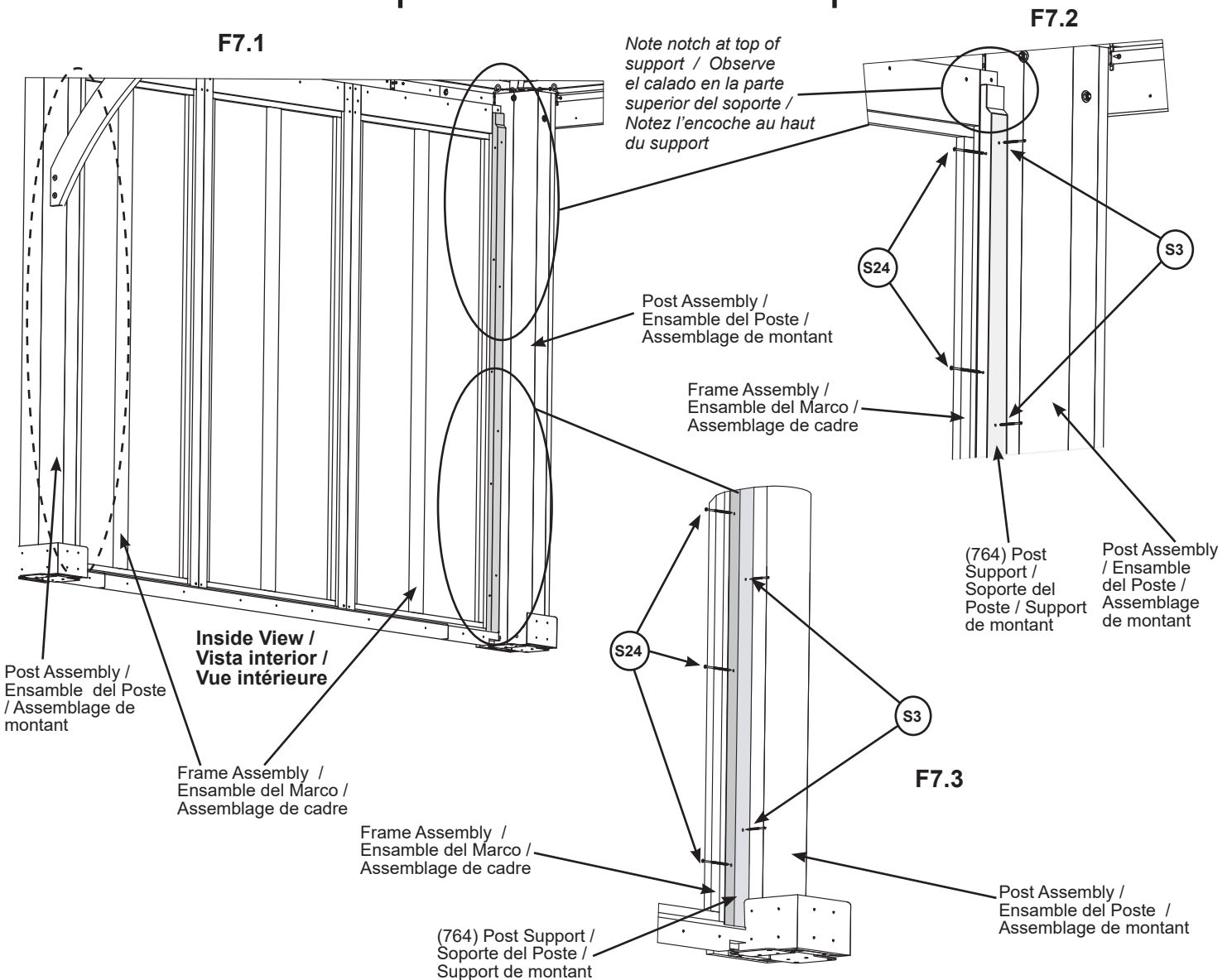
B: Repeat A for opposite Post Assembly.

A: Desde el interior del ensamble, contra uno de los Ensamblados de Postes, coloque un Soporte del Poste (764) asegurándose de que la parte superior del soporte tenga el calado hacia afuera. Luego, fíjelo al Ensamble del Marco con cuatro Tornillos para madera (S3) y al Ensamble del Poste con cinco Tornillos para madera (S24) (F7.1, F7.2 y F7.3)

B: Repita el Paso A en el otro Ensamble del Poste.

A: De l'intérieur de l'assemblage, appuyé sur un assemblage de montant placez un Support de montant (764), assurez-vous que l'encoche au haut du support est face vers l'extérieur, puis fixez à l'assemblage de cadre avec quatre Vis à bois (S3) puis à l'assemblage de montant avec cinq Vis à bois (S24). (F7.1, F7.2 et F7.3)

B: Répétez l'étape A pour l'assemblage de montant opposé.



Wood / Madera / Bois

2 x (764) Post Support / Soporte del Poste / Support de montant

Hardware / Tornillos y accesorios / Quincaillerie

8 x #8 x 2-1/2"

10 x #10 x 4"

Step 8: Attach Panels - Paso 8: Fijación de los paneles

- Étape 8 : Fixation des panneaux

A: From inside the assembly attach one (767) Louvered Panel Assembly to the bottom of one Frame Assembly with nine (S15) Wood Screws. Screws attach to (770) Post Left, (769) Post Right and (602) Frame Centre Dowel Assembly. (F8.1 and F8.2)

B: Tight to the top of the first (767) Louvered Panel Assembly attach three more (767) Louvered Panel Assemblies with nine (S15) Wood Screws per panel. (F8.1 and F8.2)

C: Repeat A and B for two remaining Frame Assemblies.

A: Desde el interior del ensamble, Fije un Ensamble del Panel Apersianado (767) a la parte inferior de un Ensamble del Marco con nueve Tornillos para madera (S15). Los tornillos se fijan al Poste Izquierdo (770), al Poste Derecho (769) y al Ensamble de la Tabla Central del Marco (602). (F8.1 y F8.2)

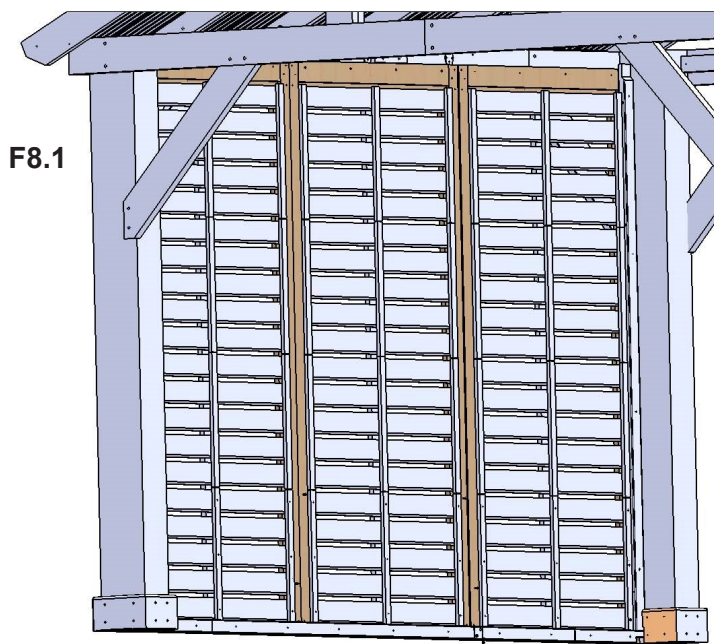
B: Contra la parte superior del primer Ensamble del Panel Apersianado (767), fije tres Ensamblados de Paneles Apersianados (767) más con nueve Tornillos para madera (S15) por panel. (F8.1 y F8.2)

C: Repita el Paso A y B para los dos Ensamblados de Marcos restantes.

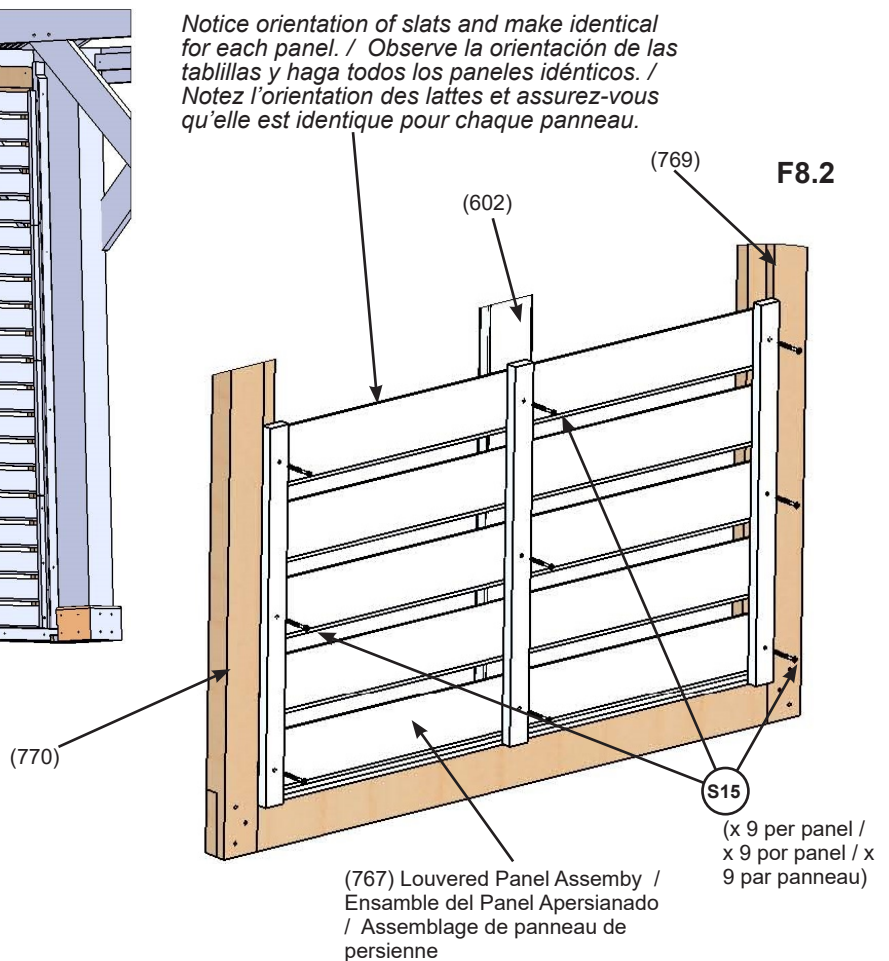
A: De l'intérieur de l'assemblage, fixez un Assemblage de panneau de persienne (767) au bas d'un assemblage de cadre avec neuf Vis à bois (S15). Les vis se fixent au Montant gauche (770), au Montant droit (769) et à l'assemblage de goujon central de cadre (602). (F8.1 et F8.2)

B: Appuyé au haut du premier Assemblage de panneau de persienne (767), fixez trois autres Assemblages de panneau de persienne (767) avec neuf Vis à bois (S15) par panneau. (F8.1 et F8.2)

C: Répétez les étapes A et B pour créer les deux assemblages de cadre restants.



Inside View /
Vista interior /
Vue intérieure



Wood / Madera / Bois

12 x (767) Louvered Panel Assembly / Ensamble del Panel Apersianado /
Assemblage de panneau de persienne

Hardware / Tornillos y accesorios / Quincaillerie

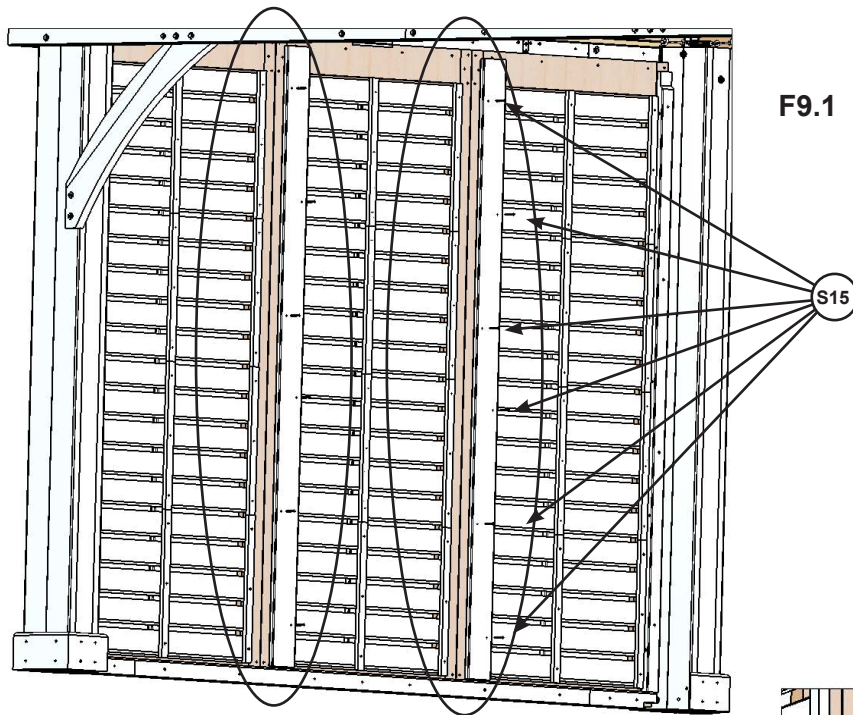
108 x (S15) #8 x 1-3/4"

Step 9: Attach Middle Supports - Paso 9: Fijación de los soportes medios - Étape 9 : Fixation des supports centraux

A: From inside the assembly place one (763) Middle Support over each middle (770) Post Left and (769) Post Right connection and attach with six (S15) Wood Screw per support. (F9.1 and F9.2)

A: Desde el interior del ensamble, coloque un Soporte Medio (763) sobre cada unión del Poste Izquierdo (770) y Poste Derecho (769) y fíjelo con seis Tornillos para madera (S15) por soporte. (F9.1 y F9.2)

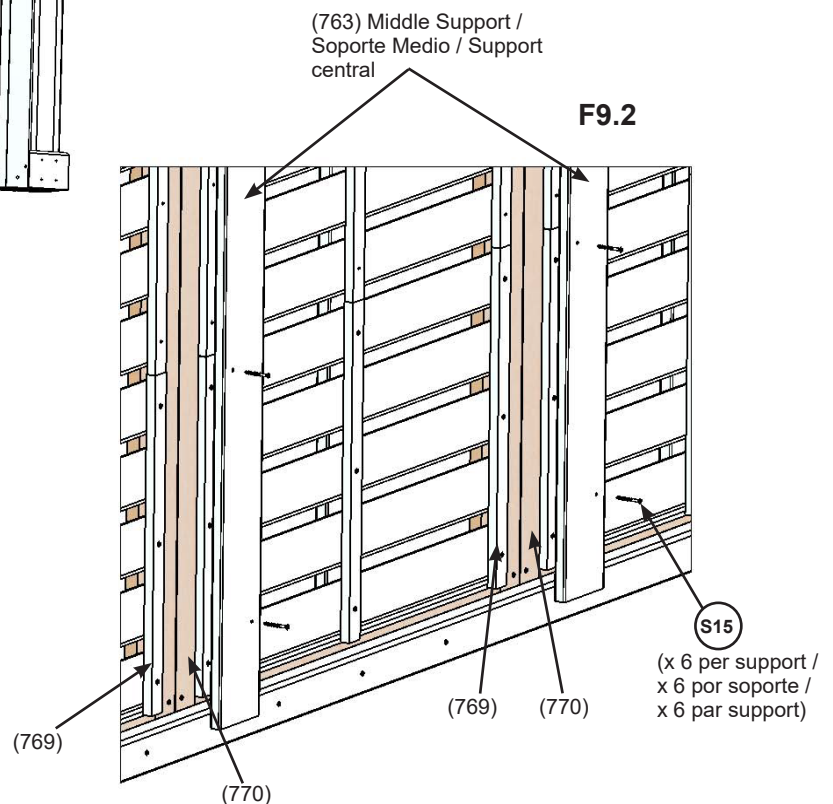
A: De l'intérieur de l'assemblage, placez un Support central (763) centré au-dessus de chaque connexion de Montant gauche (770) et de Montant droit (769) et fixez avec six Vis à bois (S15) par support. (F9.1 et F9.2)



F9.1

S15

Inside View /
Vista Interior /
Vue intérieure



(763) Middle Support /
Soporte Medio / Support
central

F9.2

S15

(x 6 per support /
x 6 por soporte /
x 6 par support)

(769)

(770)

(769)

(770)

Wood / Madera / Bois

2 x (763) Middle Support / Soporte Medio / Support central

Hardware / Tornillos y accesorios / Quincaillerie

12 x S15 #8 x 1-3/4"

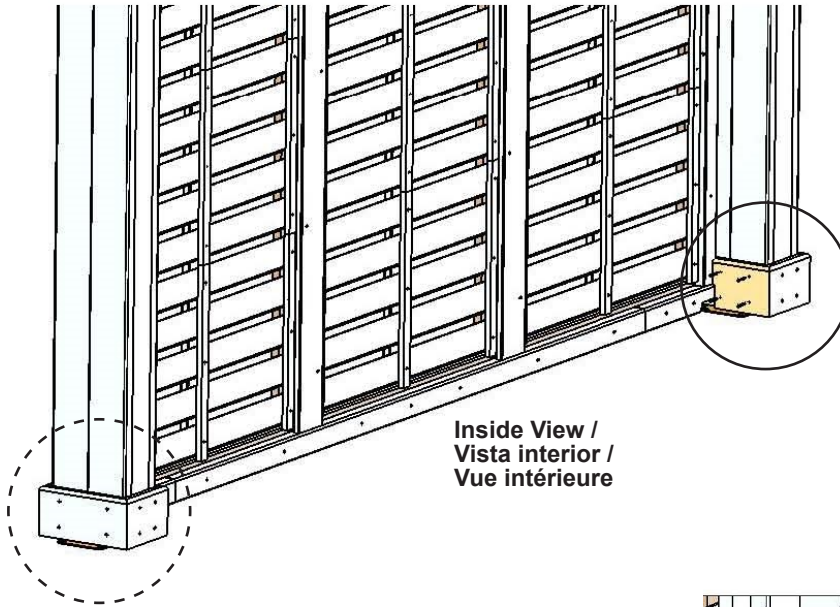
Step 10: Attach Inside Plinths - Paso 10: Fijación de los plintos interiores - Étape 10 : Fixation des plinthes intérieures

A: From inside the assembly attach (617) Long Inside Right Plinth to right Post Assembly with four (S15) Wood Screws. Repeat on the left hand Post Assembly with (616) Long Inside Left Plinth. (F10.1 and F10.2)

A: Desde el interior del ensamble, fije el Plinto Interior Largo Derecho (617) al Ensamble del Poste Derecho con cuatro Tornillos para madera (S15). Repítalo en el Ensamble del Poste izquierdo con el Plinto Interior Largo Izquierdo (616) (F10.1 y F10.2)

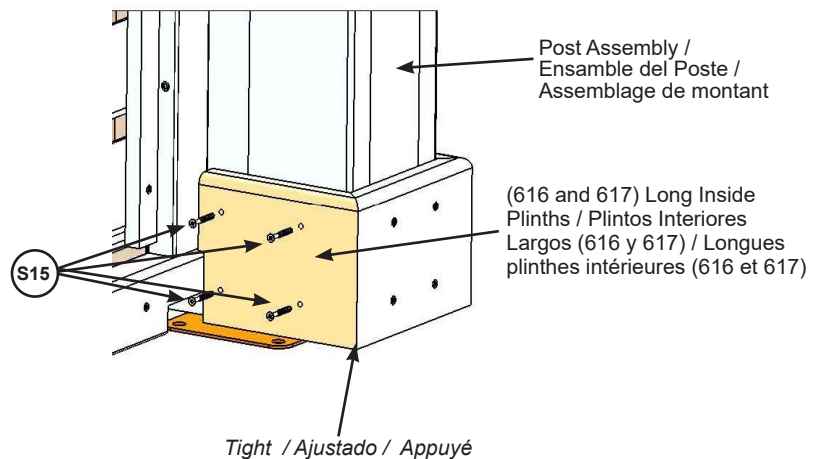
A: De l'intérieur de l'assemblage, fixez la Longue plinthe intérieure droite (617) à l'assemblage de montant droit avec quatre Vis à bois (S15). Répétez sur l'assemblage de montant gauche avec la Longue plinthe intérieure gauche (616). (F10.1 et F10.2)

F10.1



Inside View /
Vista interior /
Vue intérieure

F10.2



Post Assembly /
Ensamble del Poste /
Assemblage de montant

(616 and 617) Long Inside
Plinths / Plintos Interiores
Largos (616 y 617) / Longues
plinthes intérieures (616 et 617)

Tight / Ajustado / Appuyé

Wood / Madera / Bois

- 1 x (616) Long Inside Left Plinth / Plinto Interior Largo Izquierdo / Longue plinthe gauche intérieure
- 1 x (617) Long Inside Right Plinth / Plinto Interior Largo Derecho / Longue plinthe intérieure droite

Hardware / Tornillos y accesorios / Quincaillerie

8 x (S15) #8 x 1-3/4"

Step 11: Attach Corner Brackets - Paso 11: Fijación de los soportes de esquina - Étape 11 : Fixation des équerres de coin

A: From inside the assembly place two Corner Brackets flush to bottom of (761) Ground and centred under each (763) Middle Support and attach with two (S12) Pan Screws per bracket. (F11.1 and F11.2)

B: Fasten Corner Brackets to ground surface using appropriate hardware for surface material.

Note: Anchoring hardware is not included.

A: Desde el interior del ensamble, coloque dos Soportes de Esquina nivelados con la parte inferior de la Base (761) y centrados debajo de cada Soporte Medio (763) y fíjelos con dos Tornillos de cabeza plana (S12) por soporte. (F11.1 y F11.2)

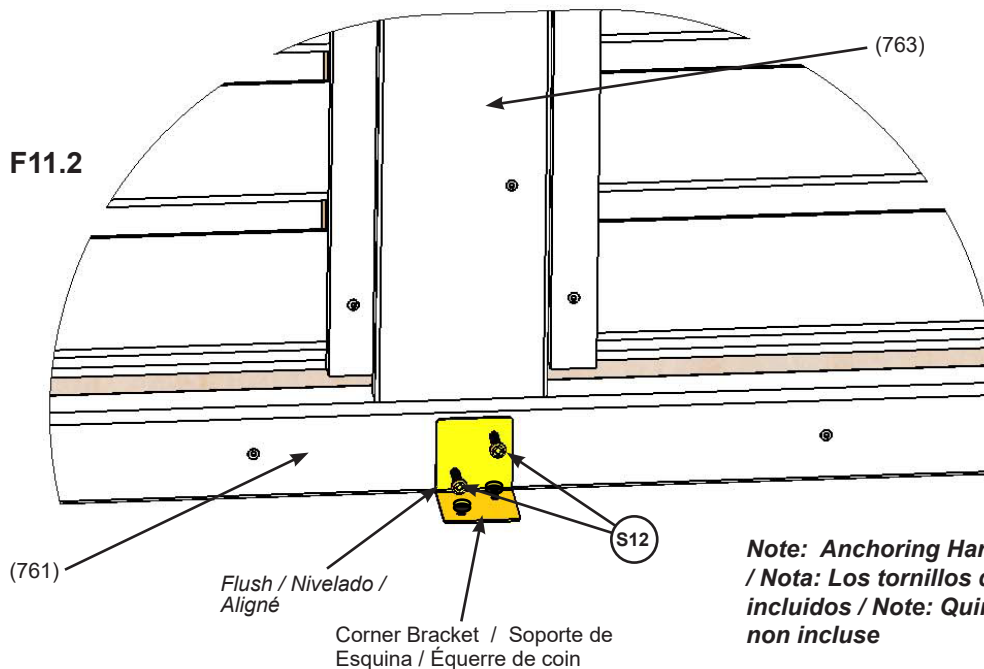
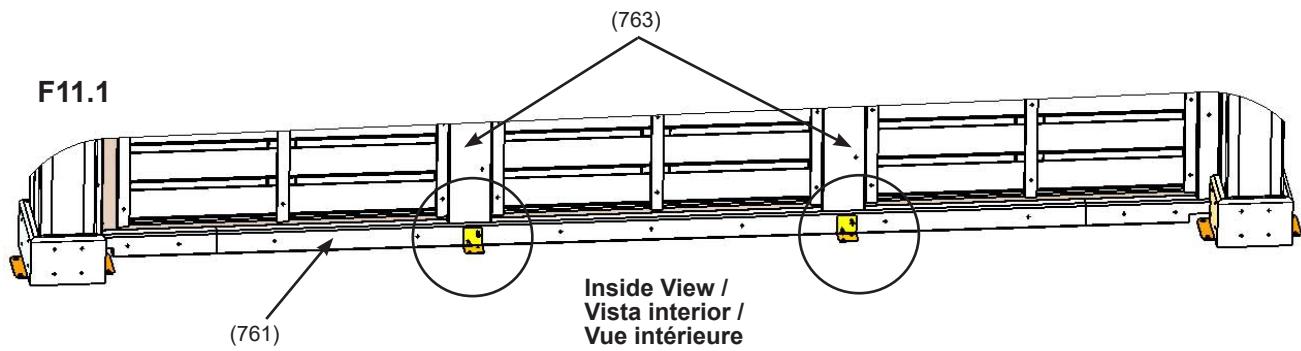
B: Fije los Soportes de Esquina a la superficie del piso usando los accesorios adecuados para el material del piso.

Nota: Los tornillos de anclaje no vienen incluidos.

A: De l'intérieur de l'assemblage, placez deux équerres de coin alignées au bas du Sol (761) et centrées sous chaque Support central (763) et fixez avec deux Vis à tête cylindrique (S12) par équerre. (F11.1 et F11.2)

B: Fixez les équerres de coin à la surface du sol à l'aide de la quincaillerie appropriée au matériau de surface.

Note: La quincaillerie d'ancrage n'est pas incluse.



Note: Anchoring Hardware not included / Nota: Los tornillos de anclaje no vienen incluidos / Note: Quincaillerie d'ancrage non incluse

Hardware / Tornillos y accesorios / Quincaillerie

4 x (S12) #10 x 1-1/4"

2 x Corner Bracket / Soporte de Esquina / Équerre de coin

Limited Warranty - Garantía Limitada - Garantie limitée

Yardistry warrants that this product is free from defect in materials and workmanship for a period of one (1) year from the original date of purchase. In addition, for any product with lumber, all lumber is warranted for five (5) years against rot and decay. This warranty applies to the original owner and registrant and is non-transferable.

Regular maintenance is required to assure the integrity of your product and is a requirement of the warranty. This warranty does not cover any inspection costs.

This Limited Warranty does not cover:

- Labour for replacement of any defective item(s);
- Incidental or consequential damages;
- Cosmetic defects which do not affect performance or integrity;
- Vandalism; improper use or installation; acts of nature, including but not limited to wind, storms, hail, floods, excessive water exposure;
- Minor twisting, warping, checking or any other natural occurring properties of wood that do not affect performance or integrity.

Yardistry products have been designed for safety and quality. Any modifications made to the original product could damage the structural integrity of the product leading to failure and possible injury. Yardistry cannot assume any responsibility for modified products. Furthermore, modification voids any and all warranties.

This product is warranted for RESIDENTIAL USE ONLY. Yardistry disclaims all other representations and warranties of any kind, express or implied.

This Warranty gives you specific legal rights. You may have other rights as well which vary from state to state or province to province. This warranty excludes all consequential damages, however, some states/provinces do not allow the limitation or exclusion of consequential damages, and therefore this limitation may not apply to you.

Yardistry garantiza que este producto está libre de defectos en materiales y mano de obra por un período de un (1) año de la fecha original de compra. Adicionalmente, para cualquier producto con madera, toda la madera está garantizada por cinco (5) años contra la degradación y putrefacción. Esta garantía aplica al dueño original y registrante y no es transferible.

Se requiere mantenimiento regular para asegurar la integridad de su producto y es un requisito de la garantía. Esta garantía no cubre cualquier costo de inspección..

Esta Garantía Limitada no cubre:

- Trabajo para el reemplazo de cualquier artículo(s) defectuoso;
- Daños incidentales o consecuentes;
- Defectos cosméticos que no afecten el rendimiento o la integridad;
- Vandalismo, uso o instalación inapropiados, actos de la naturaleza incluyendo pero no limitándose a los vientos, tormentas, granizo, inundaciones, exceso de exposición al agua;
- Menor torsión, deformación, agrietado, o cualquier otra propiedad natural concurrente a la madera que no afecte su rendimiento o integridad.

Los productos Yardistry han sido diseñados para seguridad y calidad. Cualquier modificaciones hechas al producto original pueden dañar la integridad estructural del producto, provocando fallas o posibles lesiones. Yardistry no puede asumir ninguna responsabilidad para productos modificados. Además, las modificaciones anulan cualquiera y todas las garantías.

Este producto está garantizado para USO RESIDENCIAL SOLAMENTE. Yardistry renuncia a todas las representaciones y garantías de todo tipo, expresas o implícitas.

Esta Garantía le brinda derechos legales específicos. Puede tener otros derechos también que varían de estado a estado o provincia a provincia. Esta garantía excluye todos los daños consecuentes, sin embargo, algunos estados no permiten la limitación o exclusión de daños consecuentes, y por lo tanto esta limitación no se aplica con usted.

Yardistry garantit que ce produit est exempt de défauts de fabrication ou de conception pendant une période d'un (1) an suivant la date d'achat. De plus, pour tout produit avec du bois, tout le bois est garanti pendant cinq (5) ans contre la dégradation et la pourriture. Cette garantie s'applique à l'acheteur original, et n'est pas transférable.

Un entretien régulier est requis afin d'assurer l'intégrité de votre produit, et constitue une exigence pour cette garantie. Cette garantie ne couvre aucun coût d'inspection.

Cette garantie limitée ne couvre pas:

- Main d'oeuvre pour le remplacement de tout élément défectueux;
- Dommages indirects ou consécutifs;
- Défauts esthétiques n'affectant pas la performance ou l'intégrité;
- Vandalisme; installation ou usage inadéquat; actes de la nature incluant, sans s'y limiter, le vent, les tempêtes, la grêle, les inondations ou une exposition excessive à l'eau;
- Faible torsion déformation ou fendillement, ou toute autre transformation naturelle du bois n'affectant pas la performance ou l'intégrité.

Les produits Yardistry ont été conçus dans une optique de qualité et de sécurité. Toute modification effectuée au produit original pourrait endommager l'intégrité structurelle du produit, entraînant des défaillances et potentiellement des blessures. Yardistry ne peut assumer aucune responsabilité pour les produits ayant été modifiés. De plus, toute modification annule toutes les garanties, quelles qu'elles soient.

Ce produit est garanti pour un USAGE RÉSIDENTIEL SEULEMENT. Yardistry décline toute autre déclaration ou garantie, expresse ou implicite.

Cette garantie vous octroie des droits légaux spécifiques. Vous pourriez bénéficier d'autres droits, qui varient selon l'état ou la province ou vous résidez. Cette garantie exclut tous les dommages indirects, toutefois, certains états ne permettent pas la restriction ou l'exclusion des dommages indirects, alors cette restriction pourrait ne pas s'appliquer à votre situation.



Yardistry® 375 Sligo Road West, P.O. Box 10, Mount Forest, ON Canada NOG 2L1

Distributed by:
Costco Wholesale Corporation
P.O. Box 34535
Seattle, WA 98124-1535
USA
1-800-774-2678
www.costco.com

Costco Wholesale Canada Ltd.*
415 W. Hunt Club Road
Ottawa, Ontario
K2E 1C5, Canada
1-800-463-3783
www.costco.ca
* faisant affaire au Québec sous
le nom les Entrepôts Costco

Importado por:
Importadora Primex S.A. de C.V.
Blvd. Magnocentro No. 4
San Fernando La Herradura
Huixquilucan, Estado de México
C.P. 52765
RFC: IPR-930907-S70
(55)-5246-5500
www.costco.com.mx

Costco Wholesale Australia Pty Ltd
17-21 Parramatta Road
Lidcombe NSW 2141
Australia
www.costco.com.au

Costco Wholesale UK Ltd /
Costco Online UK Ltd
Hartspring Lane
Watford, Herts
WD25 8JS
United Kingdom
01923 213113
www.costco.co.uk

Costco Wholesale Spain S.L.U.
Polígono Empresarial Los Gavilanes
C/ Agustín de Betancourt, 17
28906 Getafe (Madrid) España
NIF: B86509460
900 111 155
www.costco.es

Costco Wholesale Iceland ehf.
Kauptún 3-7, 210 Gardabaer
Iceland
www.costco.is

Costco France
1 avenue de Bréhat
91140 Villebon-sur-Yvette
France
01 80 45 01 10
www.costco.fr

Costco Wholesale Japan Ltd.
3-1-4 Ikegami-Shincho
Kawasaki-ku, Kawasaki-shi,
Kanagawa 210-0832 Japan
0570-200-800
www.costco.co.jp

Costco Wholesale Korea, Ltd.
40, Iljik-ro
Gwangmyeong-si
Gyeonggi-do, 14347, Korea
1899-9900
www.costco.co.kr

Costco Wholesale New Zealand Limited
2 Gunton Drive
Westgate
Auckland 0814
New Zealand

Costco (China) Investment Co., Ltd.
Room 1003, Block 2, 2388 Xiupu Road,
Pudong New Area, Shanghai
China 201315
+86-21-6257-7065

Costco Wholesale Sweden AB
Box 614
114 11 Stockholm
Sweden
www.costco.se

AUSTRALIA: Our goods come with guarantees that cannot be excluded under the Australian Consumer Law. You are entitled to a replacement or refund for a major failure and for compensation for any other reasonably foreseeable loss or damage. You are also entitled to have the goods repaired or replaced if the goods fail to be of acceptable quality and the failure does not amount to a major failure.

AUSTRALIE : Nos articles sont offerts avec des garanties qui ne peuvent connaître d'exclusions au regard de la loi australienne sur la protection des consommateurs. Vous avez droit au remplacement ou au remboursement en cas de défaillance majeure de votre article ainsi qu'à une compensation en cas de perte ou de dommage prévisible. Vous avez aussi droit à la réparation ou au remplacement de l'article s'il n'est pas d'une qualité acceptable et que la défaillance n'est pas majeure.

AUSTRALIA: Nuestros productos cuentan con garantías que no se pueden excluir bajo las Leyes del Consumidor de Australia. Usted tiene derecho a un cambio o devolución en caso de un fallo importante ya una compensación por cualquier otra pérdida o daño razonablemente previsible. También tiene derecho a la reparación o reemplazo de los bienes, si éstos no cumplen con una calidad aceptable y el fallo no constituye un fallo importante.

NOTES



Customer Registration Card - Tarjeta de Registro del Cliente - Carte d'inscription du client

First Name - Primer Nombre - Prénom	Initial - Inicial - Initiale	Last Name - Apellido - Nom de famille

Street - Calle - Rue	PO Box - Casilla postal - Boîte postale	Apt. No. - App.

City - Ciudad - Ville	State/Province - Estado/Provincia - État/Province

ZIP/Postal Code - Código Postal - ZIP/Code postal	Country - País - Pays

E-mail Address - Dirección de E-mail - Adresse courriel	Telephone Number - No. de Teléfono - N° de téléphone

Model Name - Nombre del Modelo - Nom du modèle	Model Number (from front cover) - Número de Modelo (de la portada) - N° du modèle (page de couverture)

Date of Purchase - Fecha de Compra - Date d'achat (mm/dd/yyyy) (mm/dd/aaaa) (mm/jj/aaaa)	Place of Purchase - Comprado a - Lieu d'achat

Comments - Comentarios - Commentaires:

Mail To - Enviar por Correo a - Envoyer par courrier à:

Yardistry
375 Sligo Road West, PO Box 10
Mount Forest, Ontario, Canada, N0G 2L0
Attention: Consumer Relations
Atención a: Servicio de Atención al Cliente
À l'attention de: Service à la clientèle

Online Registration - Registro online - Enregistrement en ligne:

www.yardistrystructures.com/warranty

Yardistry would like to say "Thank you" for your time and feedback.
Yardistry quiere "Agradecerle" por su tiempo y su opinión.
Yardistry aimerait vous remercier d'avoir pris le temps de répondre au sondage.