

GAZEBO YARDISTRY de

3.7 m (12.1 ft) x 4.3 m (14.1 ft)

Instrucciones de instalación y funcionamiento – YM12983XS



ITM. / ART. 1713420

IMPORTANTE: CONSERVE PARA FUTURA REFERENCIA. LEA CUIDADOSAMENTE ESTE ARTÍCULO ES PARA USO DOMÉSTICO EN EXTERIORES SOLAMENTE. NO ES PARA USO COMERCIAL.

03-11-2026

YARDISTRY®

Yardistry – Norteamérica

Línea gratuita de servicio al cliente: 1.888.509.4382

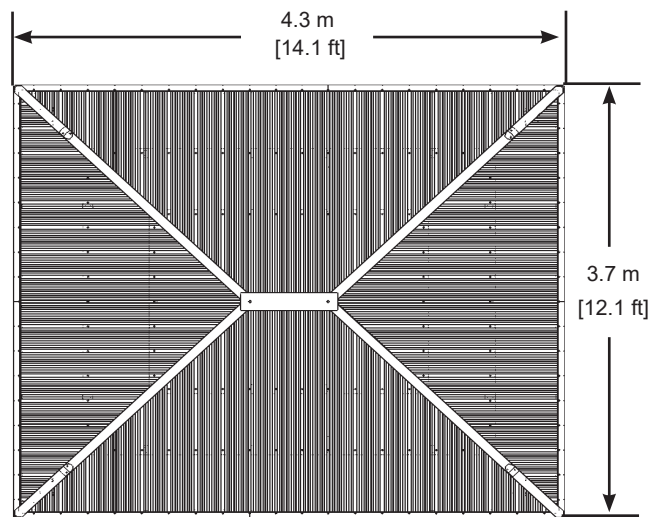
Horas regulares: Lun - Vie, 8:30 am - 5:00 pm EST
(excepto los días festivos)

(Para horarios extendidos visite nuestro sitio web)

info@yardistrystructures.com

www.yardistrystructures.com

Patentes en trámite



ALTURA:
3.1 m / 10.1 ft

¡Nota importante de seguridad!

Los componentes Yardistry están hechos para brindar privacidad y usarse de forma decorativa y ornamental.

El producto NO TIENE COMO PROPÓSITO lo siguiente:

- Ser usado como barrera de seguridad para evitar el acceso no supervisado a piscinas, jacuzzis, spas o estanques.
- Ser usado como soporte para un edificio, estructura, objetos pesados o columpios.
- Ser usado en lugares donde haya acumulación de viento, lluvia o nieve que genere una carga adicional al producto.

Se debe retirar la nieve acumulada del tejado.

NO trepe ni camine sobre el techo por ningún motivo.

Las estructuras permanentes pueden requerir un permiso de construcción. Como comprador e instalador de este producto se recomienda consultar con los departamentos de planificación, zonificación e inspección de construcción local para guías o códigos de construcción aplicables y/o requisitos de zonificación.

La madera NO es un retardante de incendios y se prende fuego. Las parrillas, fosas para fogatas y chimeneas son un peligro de incendio si se colocan muy cerca de una estructura Yardistry. Consulte en el manual del usuario de la parrilla, fosa para fogata o chimenea las distancias seguras de materiales inflamables.

Use guantes para evitar lastimarse con los posibles bordes afilados de las piezas antes del montaje.

Durante el montaje, siga todas las advertencias de seguridad proporcionadas con sus herramientas y use gafas de seguridad aprobadas por la OSHA. Algunas estructuras pueden requerir de dos o más personas para un montaje seguro.

¡Revise si hay servicios básicos bajo tierra antes de cavar o clavar estacas en el suelo!

Durante el montaje, es importante seguir estas instrucciones al pie de la letra. Que el montaje se realice sobre una superficie sólida y nivelada y que se sigan las instrucciones para encuadrar, nivelar y anclar la estructura para reducir las separaciones entre las maderas.

Información General

Información general: Los componentes de madera son fabricados con madera exterior de primera calidad (C. Lanceolata) y vienen protegidos de fábrica con pintura a base de agua. Es normal la aparición de nudos, pequeñas marcas (grietas) y el desgaste y no afectan la resistencia del producto. Es importante aplicar todos los años un sellador o barniz impermeabilizante a base de agua para reducir el desgaste y agrietamiento de la madera.

www.yardistrystructures.com

¿Preguntas?

Llame a nuestra línea gratuita o escríbanos a:
1 (888) 509-4382 Teléfono no válido en México
support@yardistrystructures.com

Horas regulares: Lun - Vie, 8:30 am - 5:00 pm EST
(excepto los días festivos)
Inglés y francés hablado
(Para horarios extendidos visite nuestro sitio web)

Patentes pendientes

www.yardistrystructures.com

Garantía Limitada

Yardistry garantiza que este producto está libre de defectos en materiales y mano de obra por un período de un (1) año de la fecha original de compra. Adicionalmente, para cualquier product con madera, toda la madera está garantizada por cinco (5) años contra la degradación y putrefacción. Esta garantía aplica al dueño original y registrante y no es transferible.

Se requiere mantenimiento regular para asegurar la integridad de su producto y es un requisito de la garantía. Esta garantía no cubre cualquier costo de inspección.

Esta Garantía Limitada no cubre:

- Trabajo para el reemplazo de cualquier artículo(s) defectuoso;
- Daños incidentales o consecuentes;
- Defectos cosméticos que no afecten el rendimiento o la integridad;
- Vandalismo, uso o instalación inapropiados, actos de la naturaleza incluyendo pero no limitándose a los vientos, tormentas, granizo, inundaciones, exceso de exposición al agua;
- Menor torsión, deformación, agrietado, o cualquier otra propiedad natural concurrente a la madera que no afecte su rendimiento o integridad.

Los productos Yardistry han sido diseñados para seguridad y calidad. Cualquier modificaciones hechas al producto original pueden dañar la integridad estructural del producto, provocando fallas o posibles lesiones. Yardistry no puede asumir ninguna responsabilidad para productos modificados. Además, las modificaciones anulan cualquiera y todas las garantías.

Este producto está garantizado para USO RESIDENCIAL SOLAMENTE. Yardistry renuncia a todas las representaciones y garantías de todo tipo, expresas o implícitas.

Esta Garantía le brinda derechos legales específicos. Puede tener otros derechos también que varían de estado a estado o provincia a provincia. Esta garantía excluye todos los daños consecuentes, sin embargo, algunos estados no permiten la limitación or exclusión de daños consecuentes, y por lo tanto esta limitación no se aplica con usted.

AUSTRALIA: Nuestros productos cuentan con garantías que no se pueden excluir bajo las Leyes del Consumidor de Australia. Usted tiene derecho a un cambio o devolución en caso de un fallo importante ya una compensación por cualquier otra pérdida o daño razonablemente previsible. También tiene derecho a la reparación o reemplazo de los bienes, si éstos no complen con una calidad aceptable y el fallo no constituye un fallo importante.

Instrucciones para el mantenimiento correcto

Su estructura Yardistry está diseñada y construida con materiales de calidad. Como todos los productos para exteriores se erosiona y desgasta. Para maximizar el placer, seguridad y vida útil de su estructura es importante que usted, el dueño, le dé el mantenimiento apropiado.

TORNILLOS Y ACCESORIOS:

- Revise si están oxidadas las partes metálicas. Si se encuentra alguna, líjela y vuélvala a pintar usando pintura sin plomo que cumpla con el 16 CFR 1303.
- Inspeccione y ajuste todos los tornillos y accesorios al finalizar el montaje; después del primer mes de uso; y luego, anualmente. No ajuste los tornillos de más ya que puede romper y astillar la madera.
- Verifique si hay bordes filosos o tornillos sobresalidos, agregue arandelas si es necesario.

PIEZAS DE MADERA:

- Sin protección lucirán desgastadas con el tiempo. La aplicación periódica de una pintura externa impermeabilizante (a base de agua) ayudará a mejorar la apariencia y duración.
- Revise si hay deterioro, daño estructural o astillado en todas las piezas de madera. Lije las astillas y reemplace los tornillos y accesorios de madera deteriorados. Como con todas las maderas, es normal que tengan marcas y pequeñas grietas en pequeñas cantidades.
- Puede haber separaciones entre las uniones de algunas maderas.

Guías de ensamblaje

Herramientas requeridas (no incluido):

- | | | |
|--------------------------------------|----------------------------|--|
| • Cinta métrica | • Escalera de mano de 8 ft | • 2 x escaleras de mano de 6 ft |
| • Nivel | • Gafas de seguridad | • Escuadra |
| • Taladro convencional o inalámbrico | • Ayudante adulto | • Llave de trinquete |
| • Martillo de carpintero | • Guantes de seguridad | • Llave de tubo de 7/16", 1/2" y 9/16" |
| • Llave inglesa de 7/16" y 9/16" | • Casco | |

Símbolos:

A través de estas instrucciones se proporcionan símbolos en la esquina superior derecha de la página.



- Use ayuda cuando se muestre esto, se necesita la ayuda de 2,3 o 4 personas para realizar este paso de manera segura. Trate de evitar lesiones o daños durante el montaje, asegúrese de obtener ayuda.



- Pre-perfore un agujero piloto antes de fijar el tornillo para evitar que la madera se parta.



- Comprobar que el conjunto esté nivelado



- Use una cinta métrica para asegurar la ubicación correcta.



- Verifique que el conjunto esté cuadrado antes de apretar los pernos



- Se requieren una o más escaleras para completar este paso de manera segura.

Si se deshace de su estructura Yardistry: Por favor desarme y deshágase de su unidad de manera de no generar riesgos innecesarios el momento de desecharla. Asegúrese de cumplir con las ordenanzas locales de eliminación.

Consejos para el montaje

A continuación le damos unos consejos útiles para que el proceso de montaje sea más fácil y eficiente.

PRE-ENSAMBLES:

(ej. Ensamblados de poste y viga, Ensamble de las viguetas del techo, etc)

- Trabaje sobre una superficie elevada, sólida y plana, como una mesa o un caballete.
- Mantenga todas las uniones niveladas donde se muestra en las instrucciones.
- Al ensamblar las vigas, procure que las piezas queden planas, rectas y bien unidas.

PIEZAS METÁLICAS:

- El material del techo puede tener bordes filosos. Use guantes protectores.
- Retire la cubierta plástica en ambos lados de los paneles de metal directamente antes de instalar cada pieza.
- Si la película de plástico es difícil de retirar, rocíe continuamente una mezcla de agua y detergente para platos entre la película y el panel, y luego retírela lentamente.
- Coloque el material del techo sobre una superficie no abrasiva antes y después del montaje, ya que se dobla, abolla y raya con facilidad.
- Los tornillos del techo pueden romper los paneles y bordes del techo si utiliza un taladro. Recomendamos ajustarlos a mano de manera que queden firmemente colocados en el material del techo.

Ejemplos de instalación permanente

Nota: Es sumamente importante que coloque bases, losas de hormigón o cubiertas cuadradas, sólidas y niveladas para sostener su Gazebo.

Esta estructura viene con Soportes de Postes, lo que permite instalar su estructura en forma permanente en una superficie de madera u hormigón nueva o pre-existente.

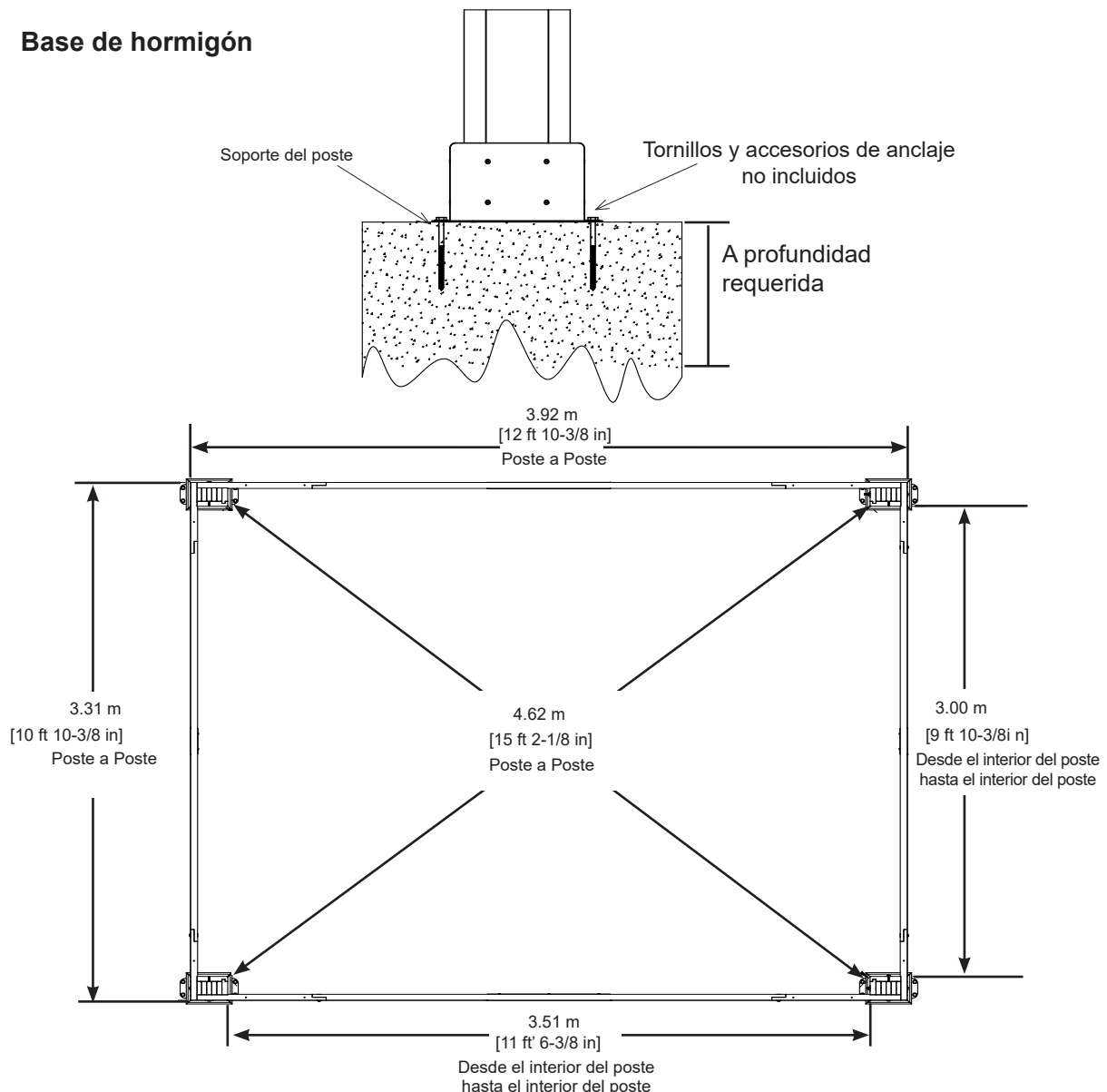
- Los tornillos y accesorios para fijar el Soporte del Poste a la estructura vienen incluidos.
- Los tornillos y accesorios para montar la estructura en forma permanente deben comprarse por separado en la ferretería local.

Si monta en bases de hormigón vea a continuación las ubicaciones y colocaciones correctas. Por favor vuelva a revisar la posibilidad de que hayan servicios básicos subterráneos como líneas de gas, teléfono, cable o riego por aspersión.

A continuación le damos algunos ejemplos de cómo montar la estructura en superficies de madera u hormigón.

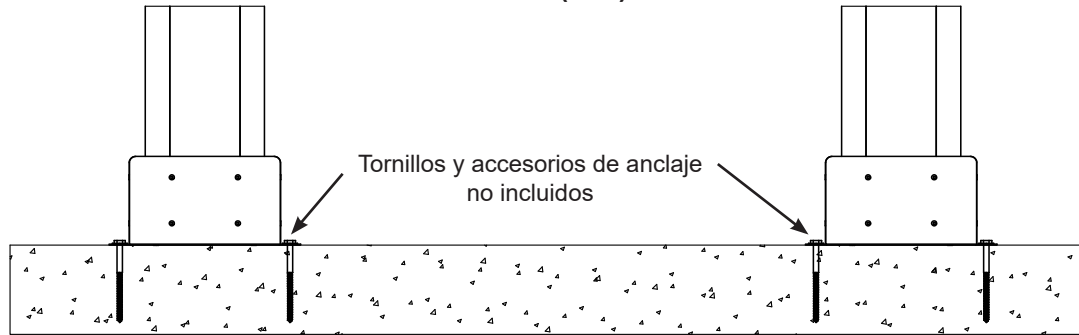
Revise los códigos de su edificio y ciudad local, ordenanzas, pactos en el vecindario, o restricciones de altura relacionadas con este tipo de estructuras para guía o requisitos de instalación aceptables.

Base de hormigón

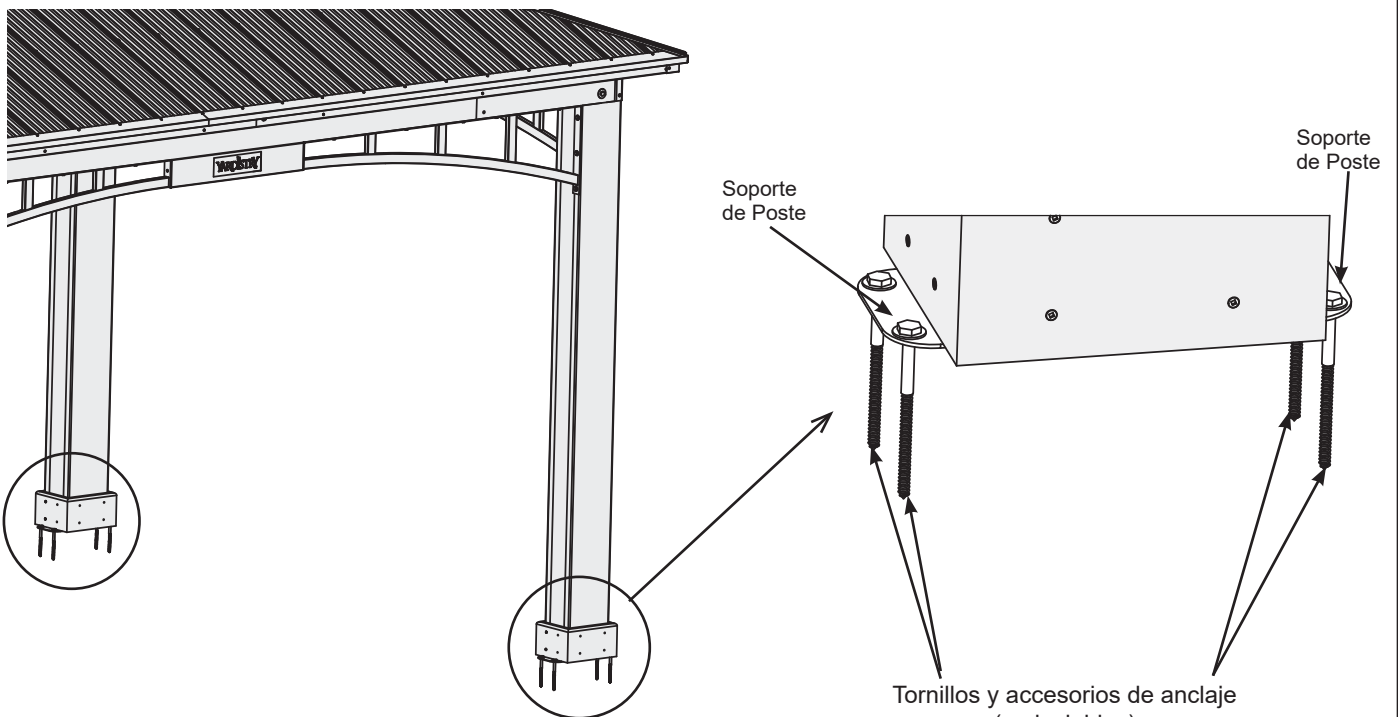
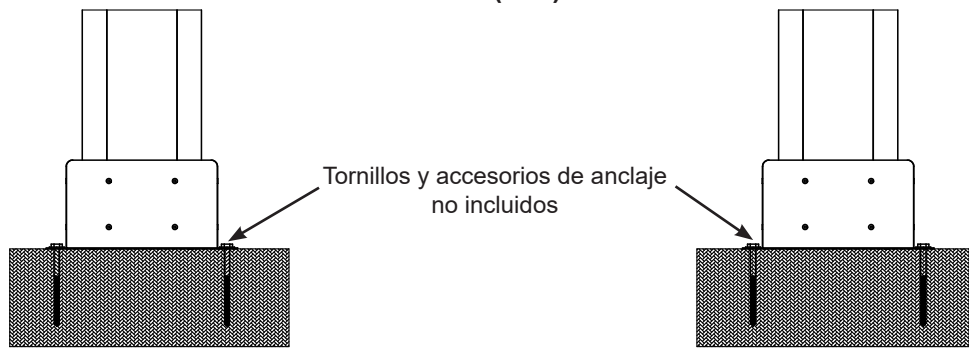


Ejemplos de instalación permanente cont.

Patio de hormigón [min. 3.61 m x 4.22 m (11 ft 10-3/8 in x 13 ft 10-3/8 in)] con una distancia libre de 15.24 cm (6 in) a los cuatro costados



Plataforma de madera [min. 3.61 m x 4.22 m (11 ft 10-3/8 in x 13 ft 10-3/8 in)] con una distancia libre de 15.24 cm (6 in) a los cuatro costados



Los soportes de poste tienen un agujero de 1.27 cm (1/2 in) de diámetro para anclar los Tornillos y accesorios.

Identificación de las piezas (Las dimensiones son aproximadas y se muestran a fin de facilitar la identificación de piezas para el ensamblaje. Las dimensiones reales pueden ser menores o mayores.)

2 uds. - Lado derecho del poste (1916) 6 x 8 – 2387.6 mm (94") FSC



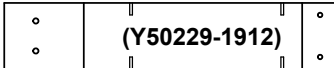
2 uds. - Lado izquierdo del poste (1915) 6 x 8 – 2387.6 mm (94") FSC



2 uds. - Viga central larga (1914) 2590.8 mm (102") FSC



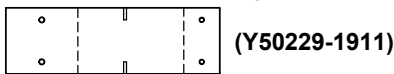
4 uds. - Extremo de viga larga (1912) 706.5 mm (27 13/16") FSC



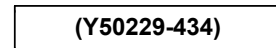
2 uds. - Viga central corta (1913) 2558.6 mm (100 3/4") FSC



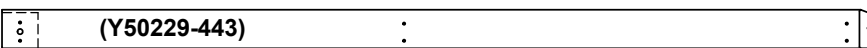
4 uds. - Extremo de viga corta (1911) 452.8 mm (17 13/16") FSC



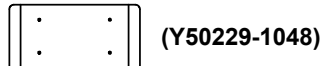
2 uds. - Parte superior (434) 577.9 mm (22 3/4") FSC



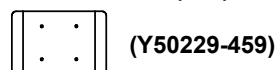
2 uds. - Cenefa izquierda (443) 1853 mm (72-15/16") FSC



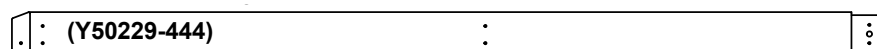
8 uds. - Plinto largo (1048) 250.8 mm (9 7/8") FSC



8 uds. - Plinto (459) 200 mm (7 7/8") FSC



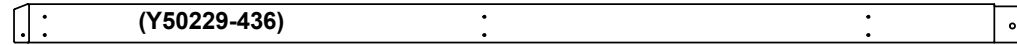
2 uds. - Cenefa derecha (444) 1853 mm (72-15/16") FSC



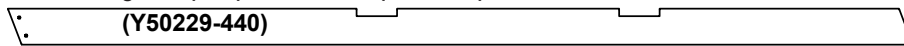
2 uds. - Cenefa izquierda para techo grande (435) 2157.7 mm (84-15/16") FSC



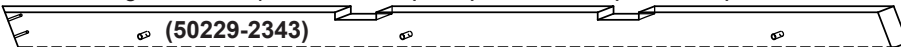
2 uds. - Cenefa derecha para techo grande (436) 2157.7 mm (84-15/16") FSC



6 uds. - Vigueta (440) 1915.4 mm (75 7/16") FSC



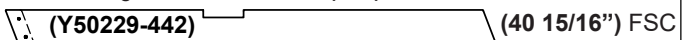
4 uds. - Vigueta de esquina derecha (2343) 2601.9 mm (102 7/16") FSC



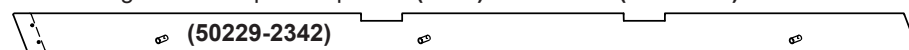
4 uds. - Vigueta corta izquierda (441) 1040.2 mm (40 15/16") FSC



4 uds. - Vigueta corta derecha (442) 1040.2 mm

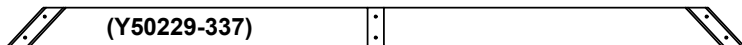


4 uds. - Vigueta de esquina izquierda (2342) 2601.9 mm (102 7/16") FSC

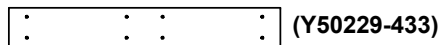


Identificación de las piezas (Las dimensiones son aproximadas y se muestran a fin de facilitar la identificación de piezas para el ensamblaje. Las dimensiones reales pueden ser menores o mayores.)

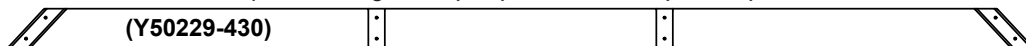
2 uds. - Tirante corto (337) 1561.3 mm (61 1/2") FSC



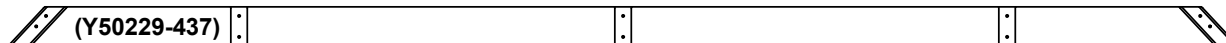
2 uds. - Soporte de tirante (433) 574.7 mm (22 5/8") FSC



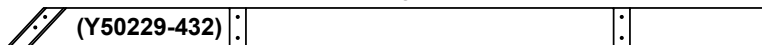
2 uds. - Tirante corto para techo grande (430) - 2170.9 mm (85 1/2") FSC



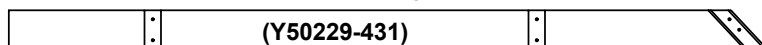
2 uds. - Tirante (437) 2603.5 mm (102 1/2") FSC



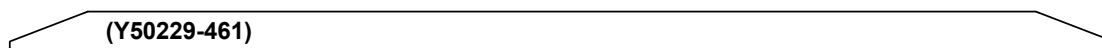
2 uds. - Tirante derecho para techo grande (432) 1605.6 mm (63 3/16") FSC



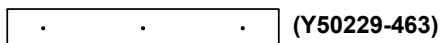
2 uds. - Tirante izquierdo para techo grande (431) 1605.6 mm (63 3/16") FSC



2 uds. - Durmiente (461) 2336.8 mm (92") FSC

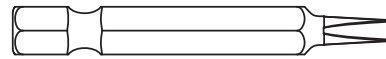
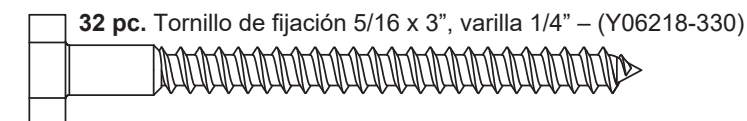
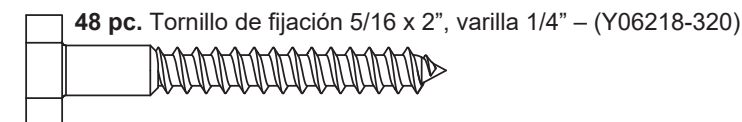
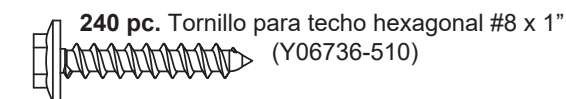
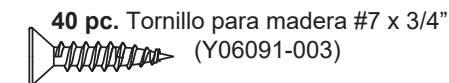
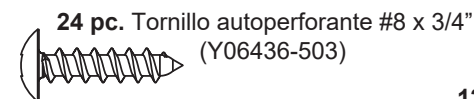
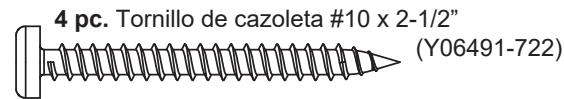
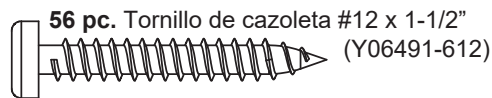
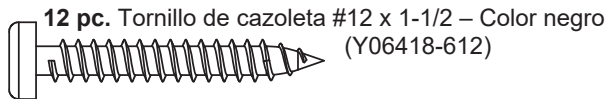
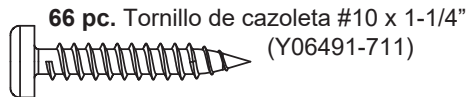
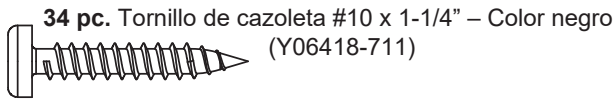
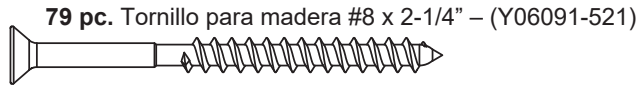
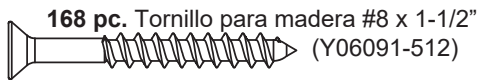


1 ud. - Parte superior del separador (463) 574.7 mm (22 5/8") FSC

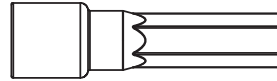


Identificación de la tornillería

Las dimensiones son aproximadas y se muestran a fin de facilitar la identificación de piezas para el ensamblaje. Las dimensiones reales pueden ser menores o mayores.

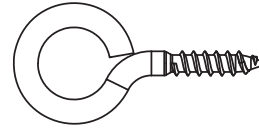


1 pc. Destornillador Robertson #2 x 2" (Y00400-005)

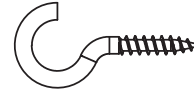


1 pc. Destornillador hexagonal (Y00400-004)

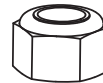
1 pc. Perno ojo 1/4" – (Y00218-001)



2 pc. Gancho 50 mm – (Y00418-050)



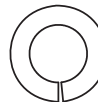
12 pc. Tuerca de seguridad 1/4" (Y08318-203)



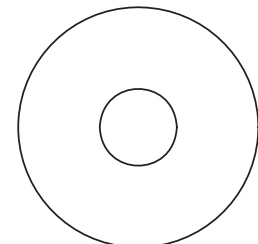
12 pc. Tuerca de seguridad 5/16" (Y08318-303)



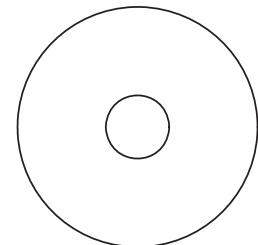
12 pc. Tuerca de seguridad 3/8" (Y08318-803)



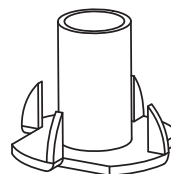
28 pc. Arandela de seguridad 5/16" (Y05318-300)



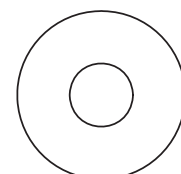
24 pc. Arandela grande 3/8 x 1-1/4" (Y05118-811)



60 pc. Arandela grande 1/4-5/16 x 1-1/4" (Y05118-311)



28 pc. Tuerca en T 5/16 (Y08518-300)



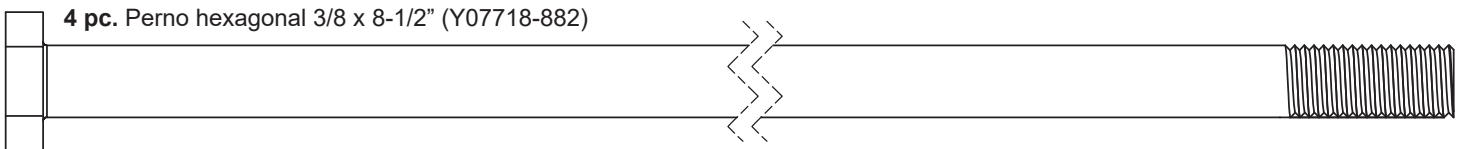
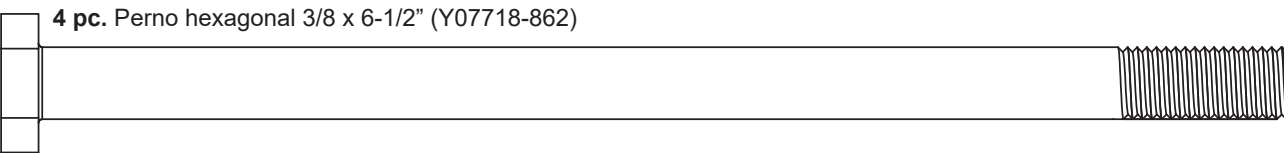
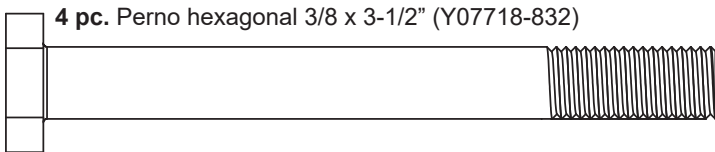
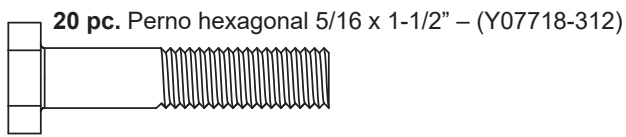
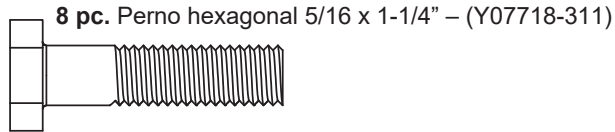
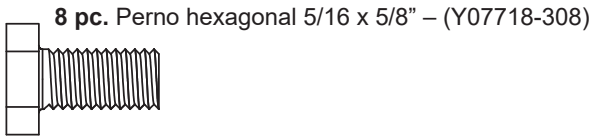
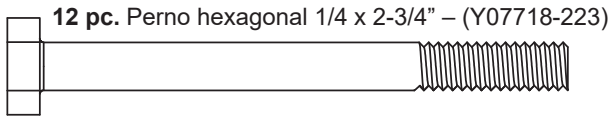
96 pc. Arandela plana 5/16" (Y05118-203)

1 pc. Broca 1/8" (Y00400-002)

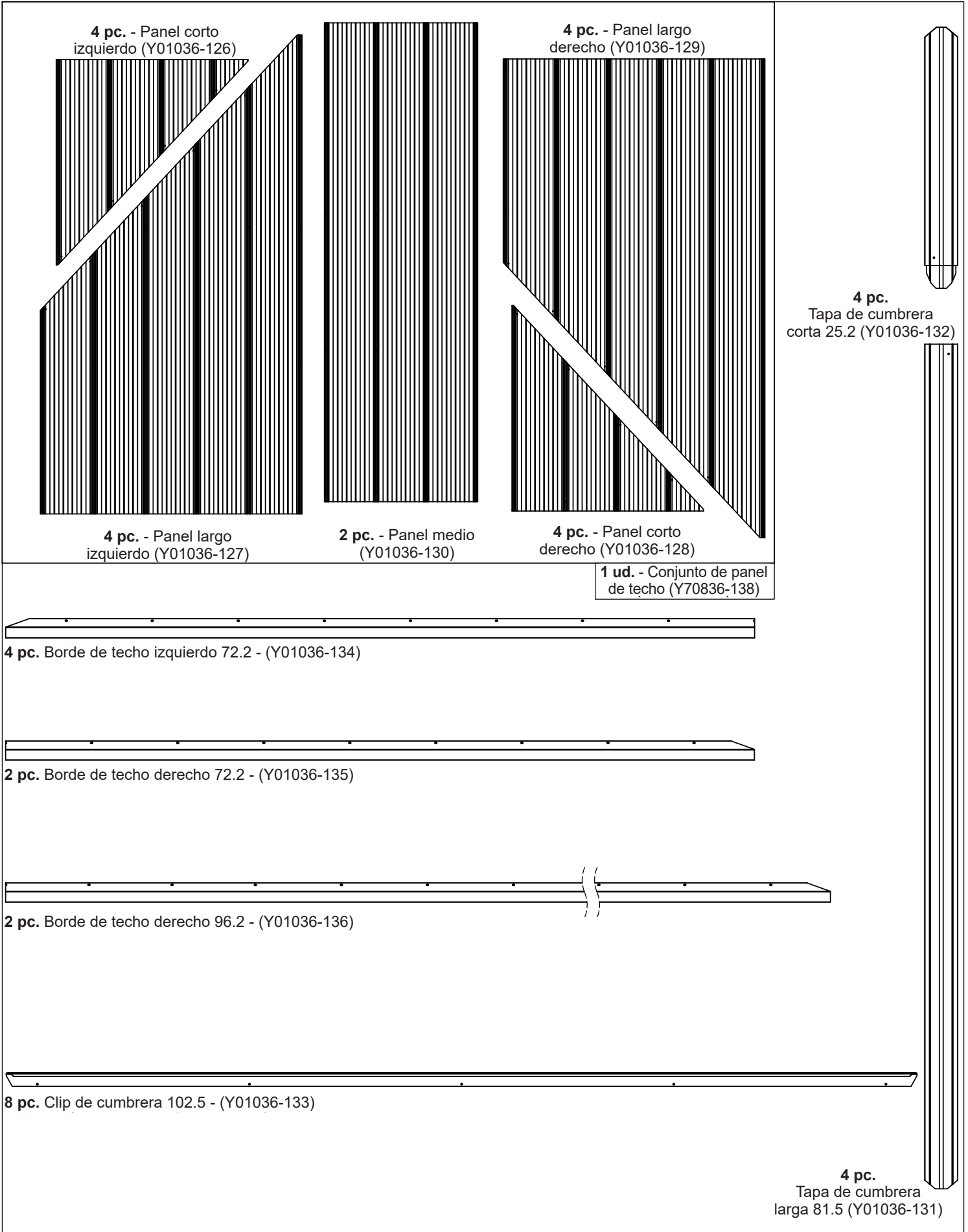


Identificación de la tornillería

Las dimensiones son aproximadas y se muestran a fin de facilitar la identificación de piezas para el ensamblaje. Las dimensiones reales pueden ser menores o mayores.

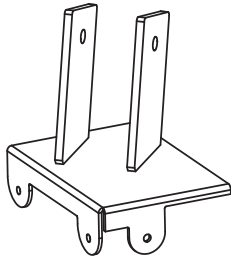


Identificación de la tornillería (Las dimensiones son aproximadas y se muestran a fin de facilitar la identificación de piezas para el ensamblaje. Las dimensiones reales pueden ser menores o mayores.)

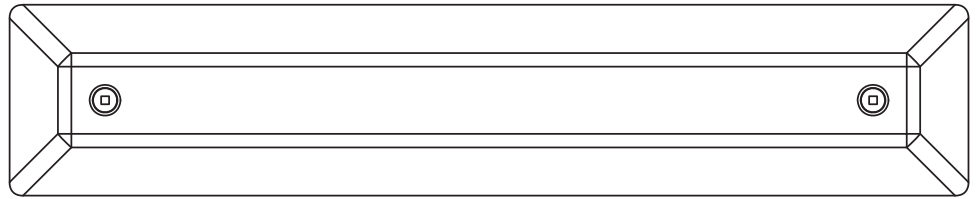


Identificación de la tornillería

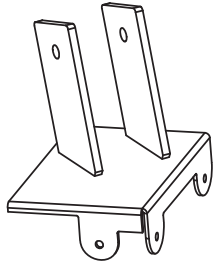
Las dimensiones son aproximadas y se muestran a fin de facilitar la identificación de piezas para el ensamblaje. Las dimensiones reales pueden ser menores o mayores.



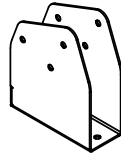
1 pc.
Soporte superior de poste izquierdo (2 paq.) (Y70818-1148)



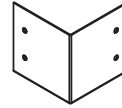
1 pc.
Tapa de punta larga (Y01036-137)



1 pc.
Soporte superior de poste derecho (2 paq.) (Y70818-1147)



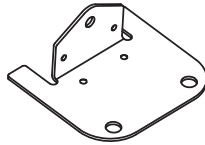
1 pc.
Soporte de durmiente alto (4 paq.) (Y70829-1202)



1 pc.
Conjunto de esquineros (4 paq.) (Y70836-103)



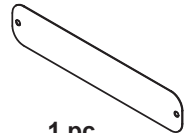
1 pc.
Burlate para clip de cumbre (8 paq.) (Y70818-074)



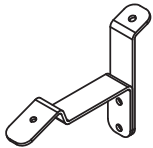
1 pc.
Conjunto de soporte de poste (8 paq.) (Y70819-109)



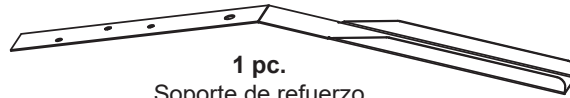
2 pc.
Poste de punta (Y01000-094)



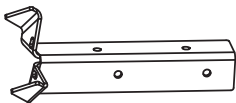
1 pc.
Placa de identificación del gazebo (Y70800-104)



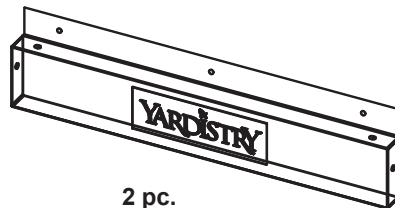
1 pc.
Conjunto de soporte de techo a viga (14 paq.) (Y70829-123)



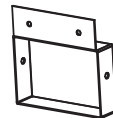
1 pc.
Soporte de refuerzo de punta (2 paq.) (Y70829-406)



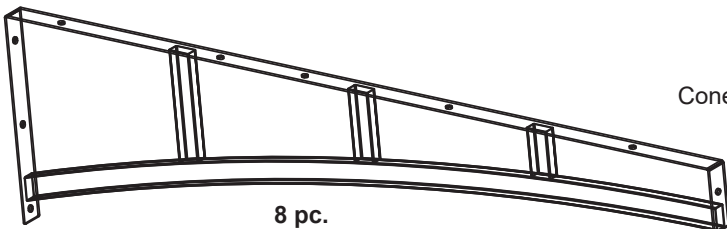
1 pc.
Conjunto de conector de poste a viga (4 paq.) (Y70818-840)



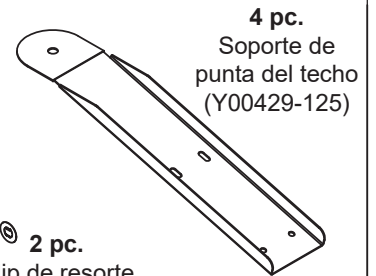
2 pc.
Conector de armadura largo (Y00441-838)



2 pc.
Conector de armadura corto (Y00441-839)



8 pc.
Ensamblaje universal de armadura arqueada (Y70841-832)



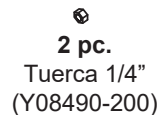
4 pc.
Soporte de punta del techo (Y00429-125)



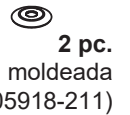
2 pc.
Clip de resorte (Y09490-001)



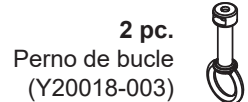
2 pc.
Perno de cabeza redonda (Y07428-260)



2 pc.
Tuerca 1/4" (Y08490-200)



2 pc.
Arandela moldeada (Y05918-211)



2 pc.
Perno de bucle (Y20018-003)

1 pc. Conjunto de cumbre (Y70829-125)

Paso 1: Piezas del inventario - Lea esto antes de comenzar el montaje



- A. Este es el momento en que debe hacer el inventario de todos los tornillos, maderas y accesorios consultando las hojas de identificación de piezas. Esto lo ayudará en el montaje.
- Cada paso indica los pernos y/o tornillos que necesitará para el montaje, así como las arandelas planas, arandelas de seguridad, tuercas T y tuercas de seguridad que pueda necesitar.
- B. Si hay alguna pieza que falte o esté dañada, o si necesita ayuda con el montaje, por favor contáctese directamente con el departamento de atención al cliente. Llámenos antes de regresar a la tienda.

1-888-509-23422

Horas regulares: Lun - Vie, 8:30 am - 5:00 pm EST (excepto los días festivos)

Inglés y francés hablado

support@yardistrystructures.com

- C. Lea todo el manual de instalación, prestando especial atención a las advertencias de ANSI, las notas y la información de seguridad/mantenimiento en las páginas 1-4.
- Siga las instrucciones en orden.
 - Esta estructura está diseñada para ser armada e instalada, idealmente, por cuatro personas. NO intente instalarla solo.
 - Tenga en cuenta la inclinación del lugar donde planea instalar la estructura. Además, verifique que no haya líneas de gas, teléfono, otros servicios o regadores subterráneos antes de cavar un pozo.
- D. Antes de desechar las cajas de cartón, complete el formulario de abajo.
- En el extremo de cada caja figura la identificación correspondiente.
 - Por favor, conserve esta información para futura referencia. La necesitará si se contacta con el Departamento de Atención al Cliente.

NÚMERO DE PRODUCTO: YM12983XS

No. ID DE LA CAJA: __ __ __ __ __ 14459 __ (Caja 1)

No. ID DE LA CAJA: __ __ __ __ __ 14459 __ (Caja 2)

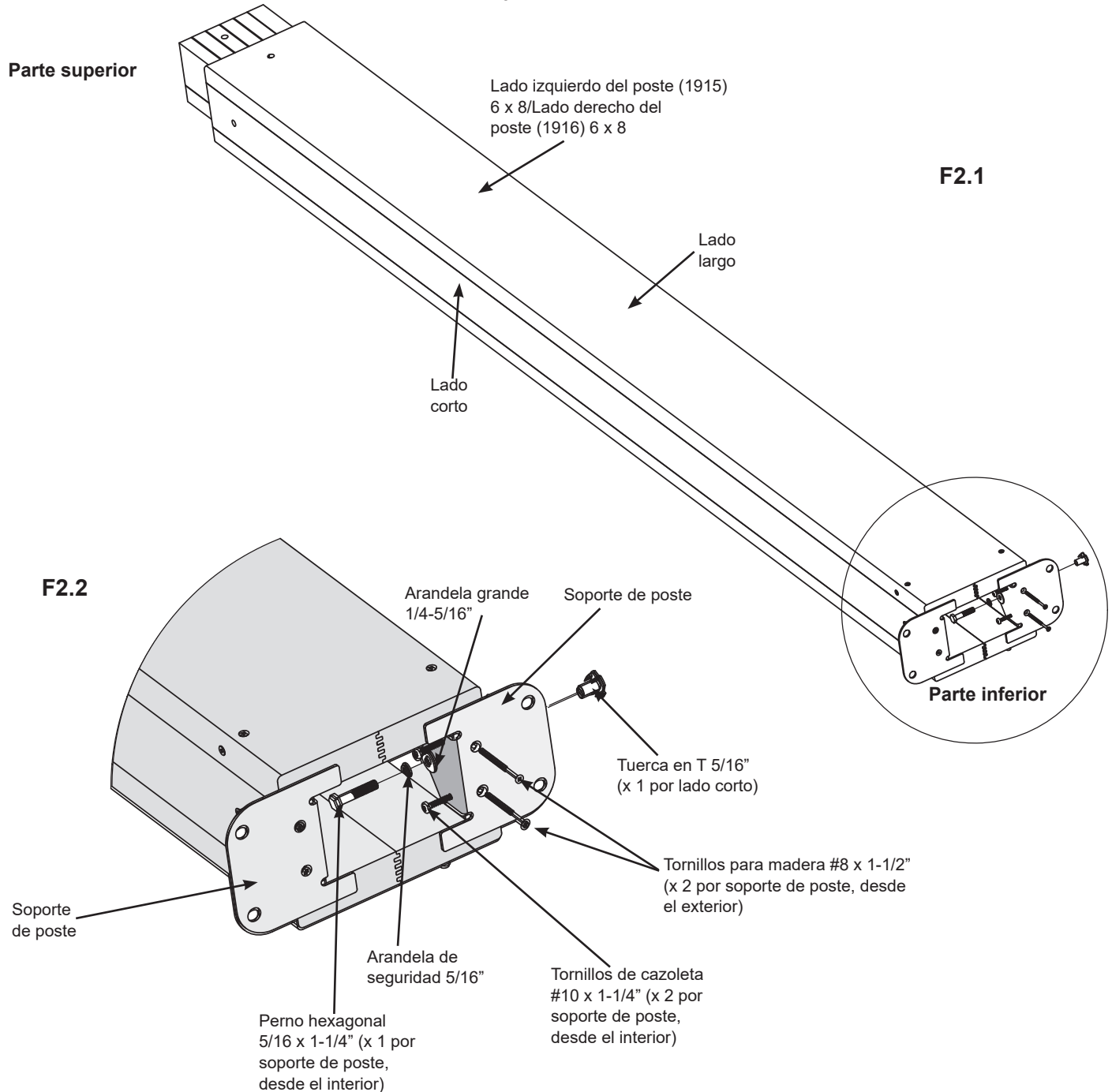
No. ID DE LA CAJA: __ __ __ __ __ 14459 __ (Caja 3)

Paso 2: Ensamblajes de postes

Parte 1

A: Inserte una tuerca en T de 5/16" en la parte inferior del lado izquierdo de un poste (1915) de 6 x 8 y del lado derecho de un poste (1916) de 6 x 8, por fuera de cada lado corto. (F2.1 y F2.2)

B: Coloque dos soportes de poste en la parte inferior de cada poste ajustados a las caras inferior e interior de los lados cortos como se muestra en F2.1 y F2.2. Una sin ajustar con un perno hexagonal de 5/16 x 1-1/4" (con una arandela de seguridad de 5/16" y una arandela grande de 1/4-5/16") en cada soporte para que se unan a las tuercas en T. Desde la parte inferior, fije con dos tornillos para madera #8 x 1-1/2" y, desde el interior, con dos tornillos de cazoleta #10 x 1-1/4" en cada soporte. Ajuste los tornillos.



Piezas de madera

2 x Lados izquierdos del poste (1915) 6 x 8
2 x Lados derechos del poste (1916) 6 x 8

Componentes:

8 x Soportes de poste

Tornillería

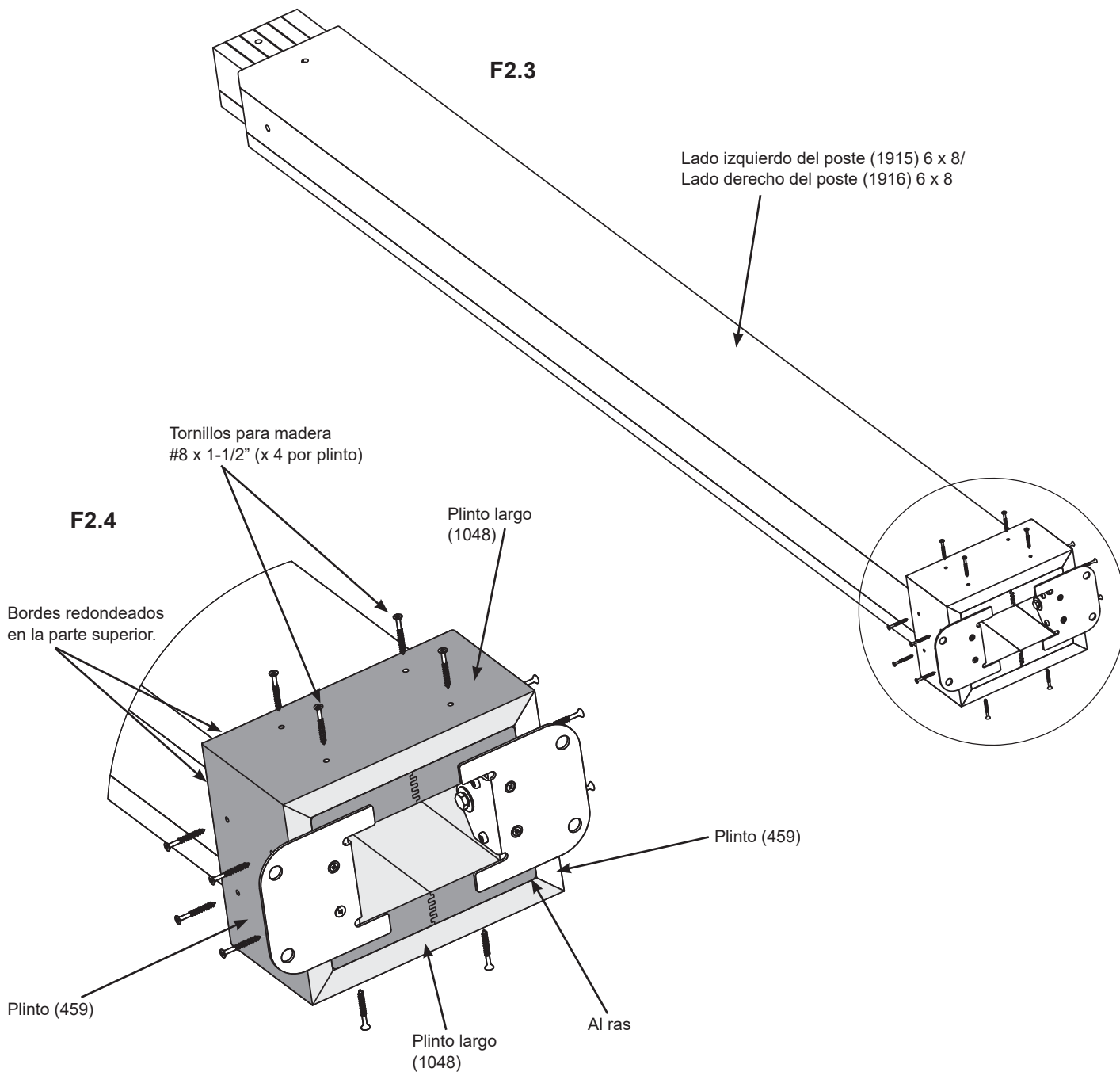
16 x Tornillos para madera #8 x 1-1/2"
16 x Tornillos de cazoleta #10 x 1-1/4" amarillo
8 x Pernos hexagonales 5/16 x 1-1/4"
(con arandelas de seguridad 5/16", arandelas grandes 1/4-5/16", tuercas en T 5/16")

Paso 2: Ensamblajes de postes

Parte 2

C: Coloque un plinto largo (1048) al ras de la parte inferior de cada lado izquierdo del poste (1915) de 6 x 8 y de cada lado derecho del poste (1916) de 6 x 8 en cada uno de los lados largos y un plinto (459) en cada lado corto y luego fíjelos con cuatro tornillos para madera #8 x 1-1/2" en cada plinto. Bordes redondeados en la parte superior. (F2.3 y F2.4)

Habr  dos ensamblajes del lado izquierdo del poste y dos ensamblajes del lado derecho del poste.



Piezas de madera

8 x Plintos (459)
8 x Plintos largos (1048)

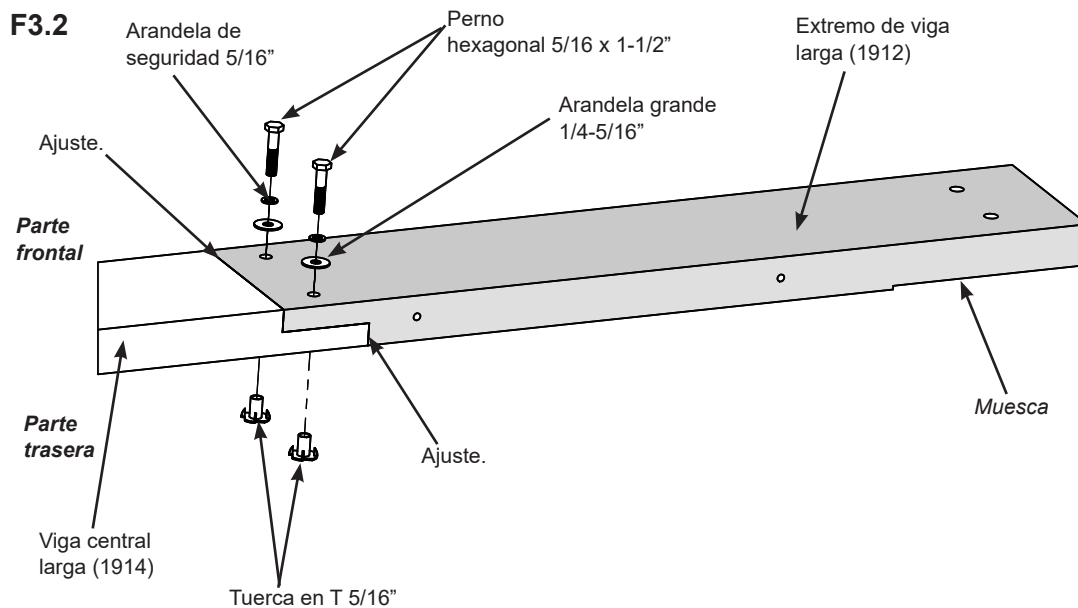
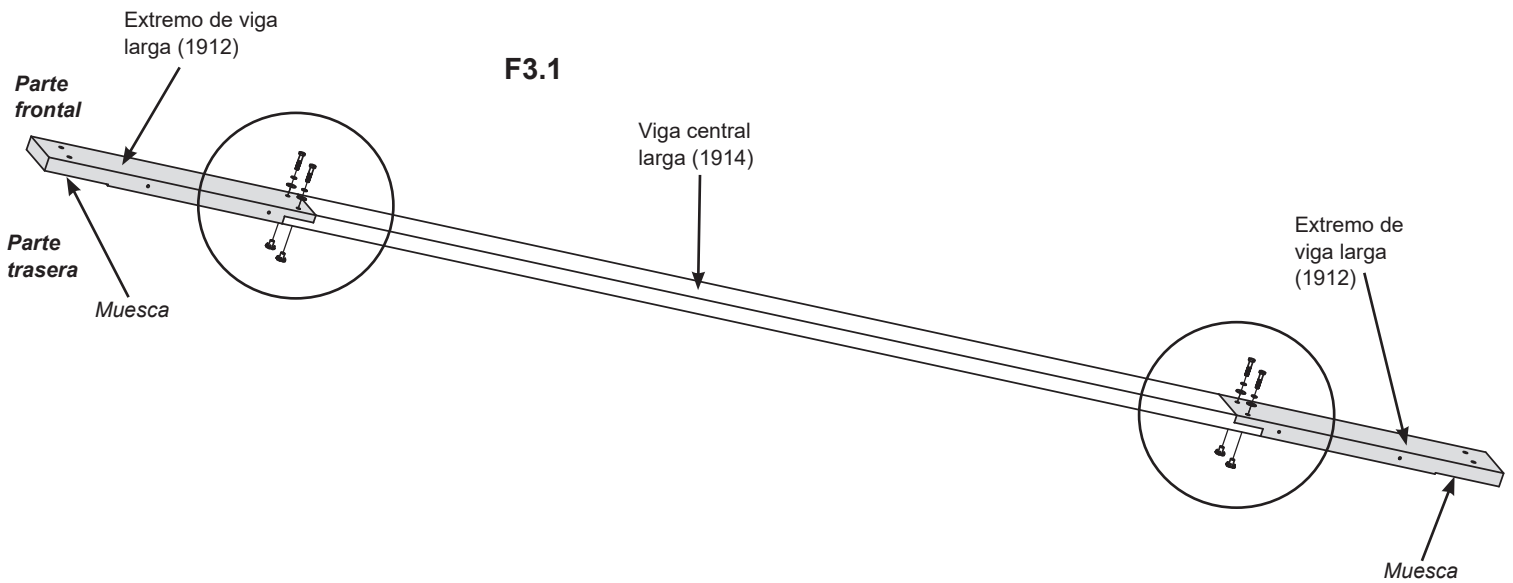
Torniller a

64 x Tornillos para madera #8 x 1-1/2"

Paso 3: Ensamblaje de viga larga

A: Conecte un extremo de viga larga (1912) a cada extremo de un centro de viga larga (1914) con dos pernos hexagonales de 5/16 x 1-1/2" (con una arandela de seguridad de 5/16", una arandela grande de 1/4-5/16" y una tuerca en T de 5/16") en cada extremo como se muestra en F3.1 y F3.2. Asegúrese de que las tuercas en T estén instaladas en el centro de viga larga (1914) (mismo lado que las muescas en el extremo de viga larga (1912)).

B: Repita el paso A nuevamente para hacer dos ensamblajes de extremo de viga larga.



Asegúrese de que las cabezas de los pernos estén en el frente de cada ensamblaje de viga.

Piezas de madera

4 x Extremos de vigas largas (1912)
2 x Vigas centrales largas (1914)

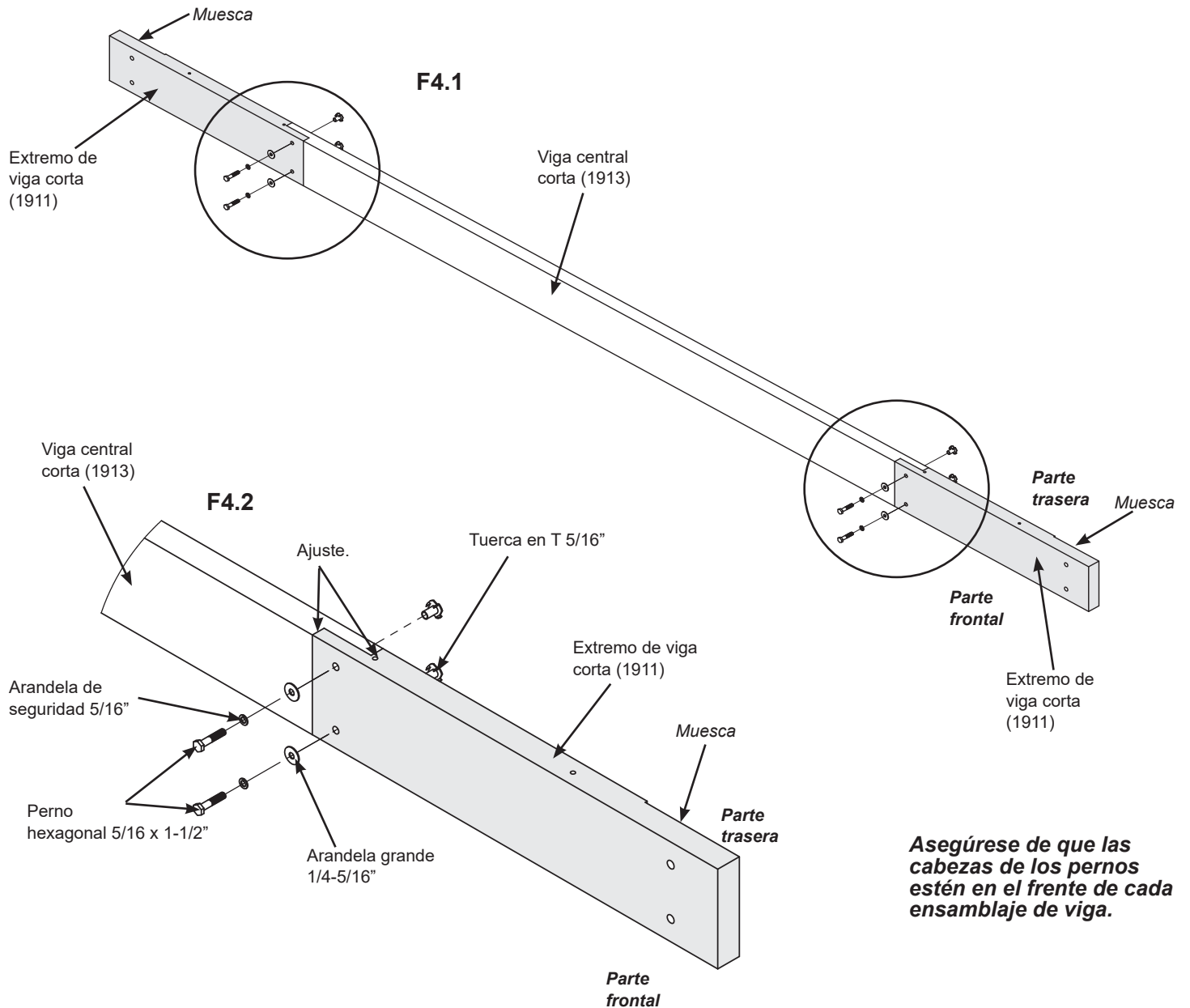
Tornillería

8 x Pernos hexagonales 5/16 x 1-1/2"
(Arandela de seguridad 5/16", arandela grande 1/4-5/16", tuerca en T 5/16")

Paso 4: Ensamblaje de viga corta

A: Conecte un extremo de viga corta (1911) a cada extremo de una viga central corta (1913) con dos pernos hexagonales de 5/16 x 1-1/2" (con una arandela de seguridad de 5/16", una arandela grande de 1/4-5/16" y una tuerca en T de 5/16") en cada extremo como se muestra en F4.1 y F4.2. Asegúrese de que las tuercas en T estén instaladas en la viga central corta (1913).

B: Repita el paso A nuevamente para hacer dos ensamblajes de extremos de vigas cortas.



Piezas de madera

4 x Extremos de vigas cortas (1911)
2 x Vigas centrales cortas (1913)

Tornillería

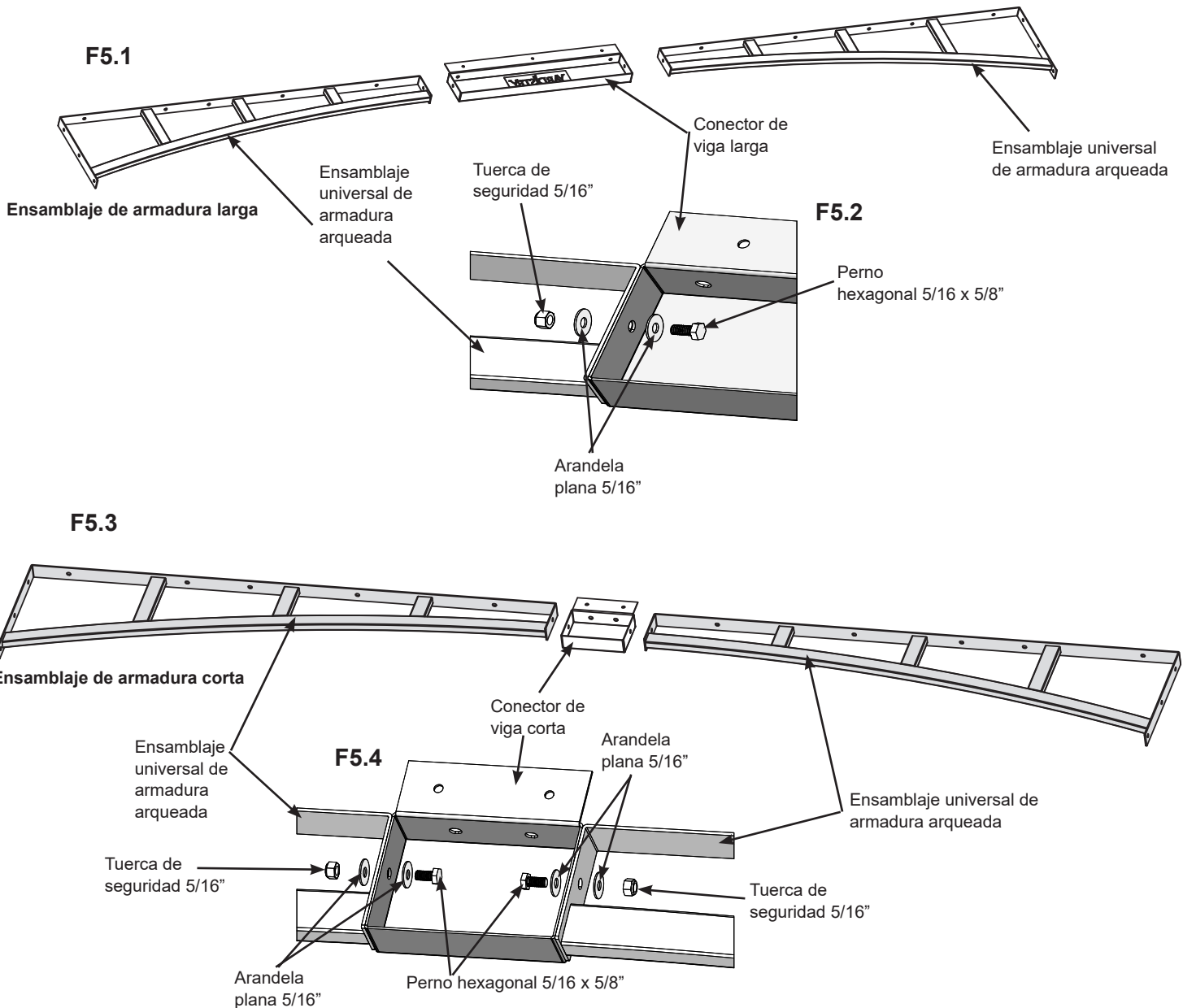
8 x Pernos hexagonales 5/16 x 1-1/2"
(Arandela de seguridad 5/16", arandela grande 1/4-5/16", tuerca en T 5/16")

Paso 5: Ensamblajes de armadura

A: A cada lado de un conector de viga larga, coloque dos ensamblajes universales de armaduras arqueadas. Luego, únalos con un perno hexagonal de 5/16 x 5/8" (con dos arandelas planas de 5/16" y una tuerca de seguridad de 5/16") por armadura. Los pernos se insertan desde la parte interior del conector. (F5.1 y F5.2)

B: A cada lado de un conector de viga corta, coloque dos ensamblajes universales de armaduras arqueadas. Luego, únalos con un perno hexagonal de 5/16 x 5/8" (con dos arandelas planas de 5/16" y una tuerca de seguridad de 5/16") por armadura. Los pernos se insertan desde la parte interior del conector. (F5.3 y F5.4)

C: Repita los pasos A y B nuevamente para hacer dos ensamblajes de armadura larga y dos ensamblajes de armadura corta.



Componentes

8 x Ensamblajes universales de armadura arqueada
2 x Conectores de viga larga
2 x Conectores de viga corta

Tornillería

8 x Pernos hexagonales 5/16 x 5/8"
(2 x Arandelas planas 5/16", tuerca de seguridad 5/16")

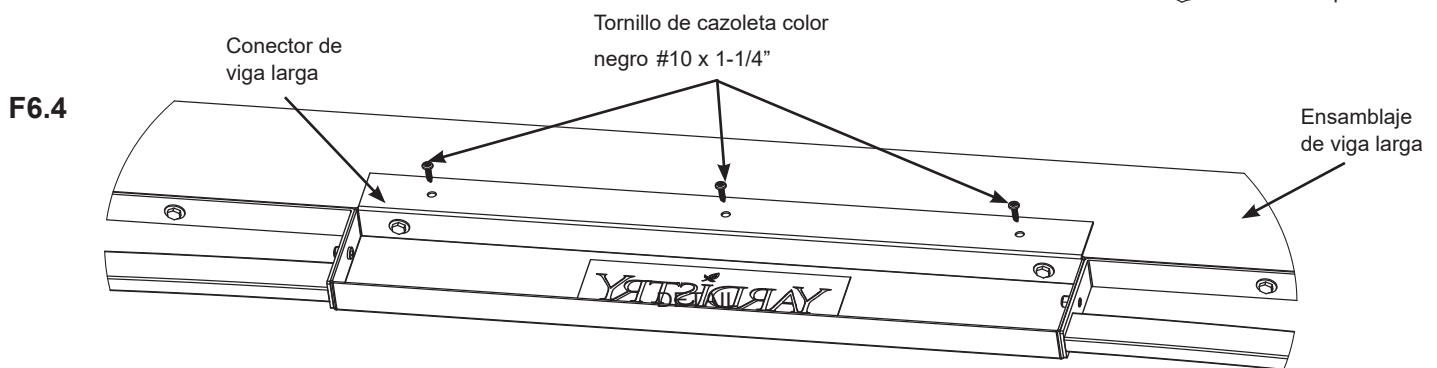
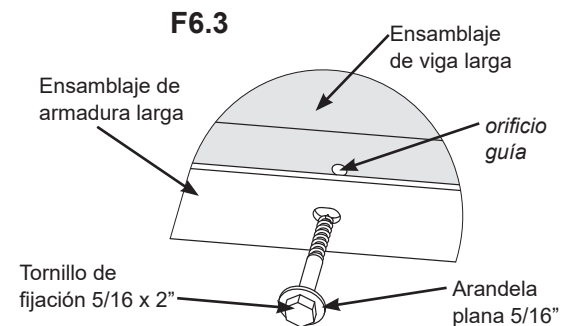
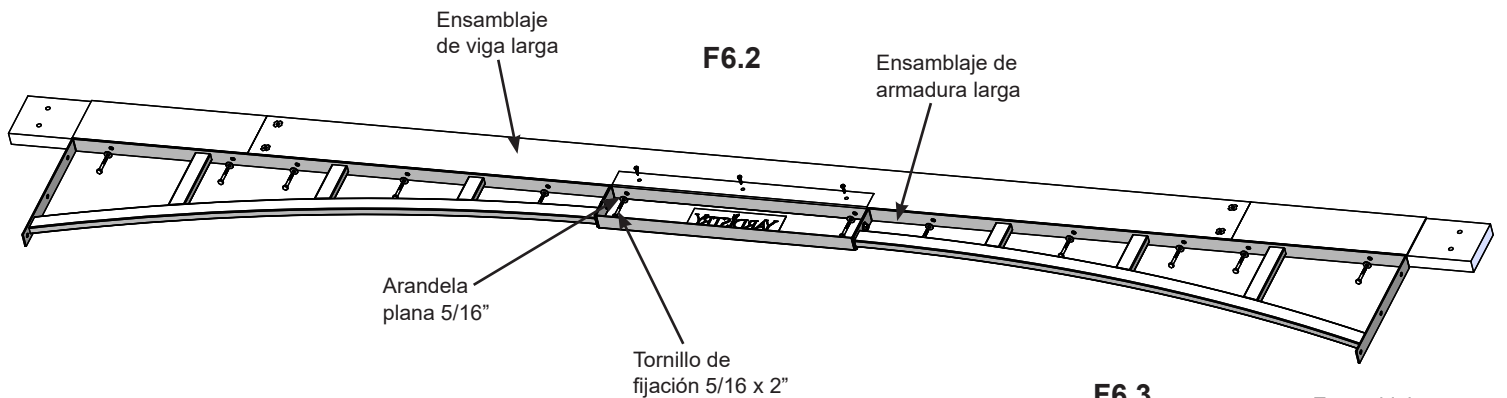
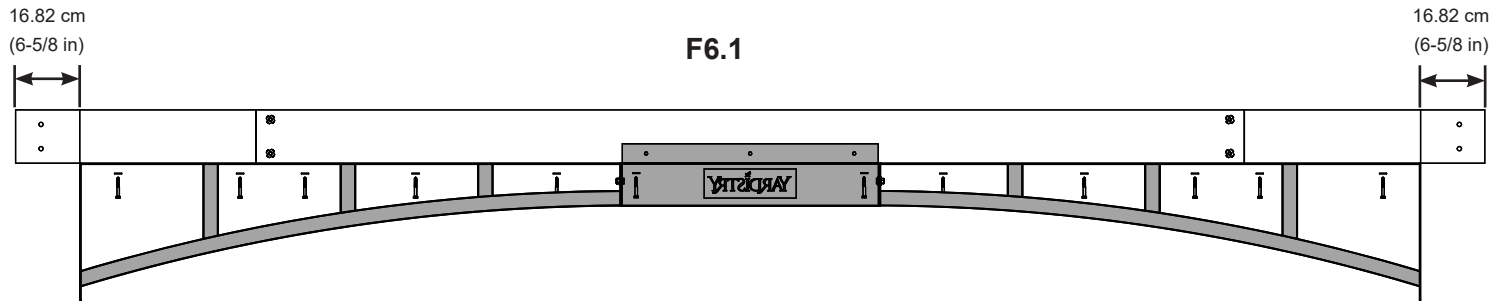
Paso 6: Ensamblaje del armazón: lado largo



Parte 1

A: Coloque un ensamblaje de armadura larga centrado y ajustado a la parte inferior del ensamblaje de viga larga. Asegúrese de que los orificios del ensamblaje de armadura larga estén alineados con los orificios piloto del ensamblaje de viga larga. El ensamble de viga larga debe sobresalir del ensamblaje de armadura corta un mínimo de 16.82 cm (6 5/8 in) a cada lado. Fije con doce tornillos de fijación de 5/16 x 2" (con arandela plana de 5/16"). (F6.1, F6.2 y F6.3)

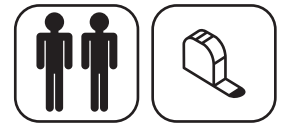
B: Fije el Conector de Viga Larga al Ensamblaje de Viga Larga con dos Tornillos de cabeza plana #10 x 1-1/4" - Negro. (F6.2 y F6.4)



Tornillería

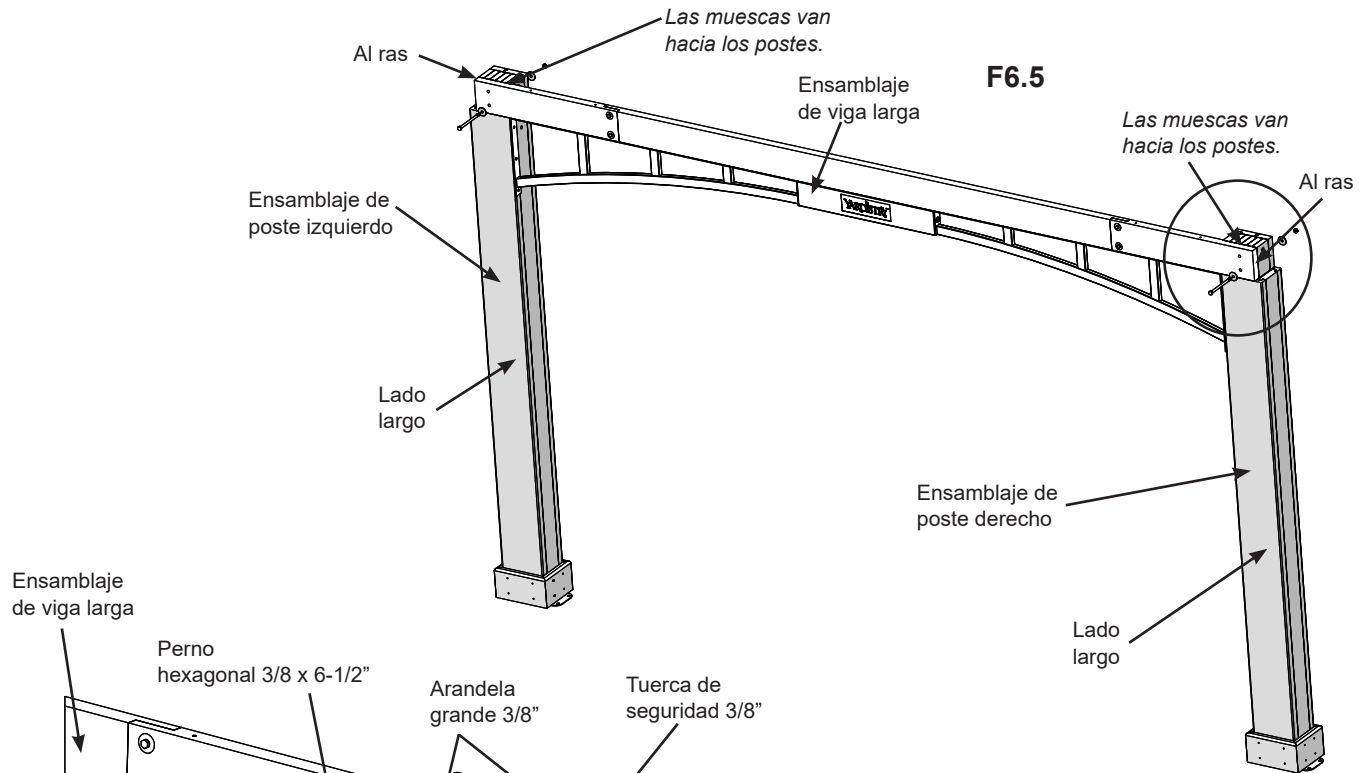
- 24 x Tornillos de fijación 5/16 x 2" (Arandela plana 5/16")
- 6 x Tornillos de cazoleta color negro #10 x 1-1/4"

Paso 6: Ensamblaje del armazón: lado largo

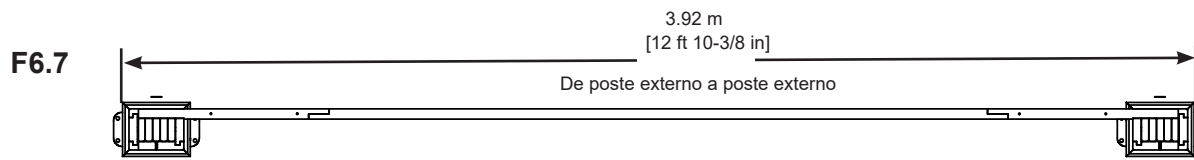
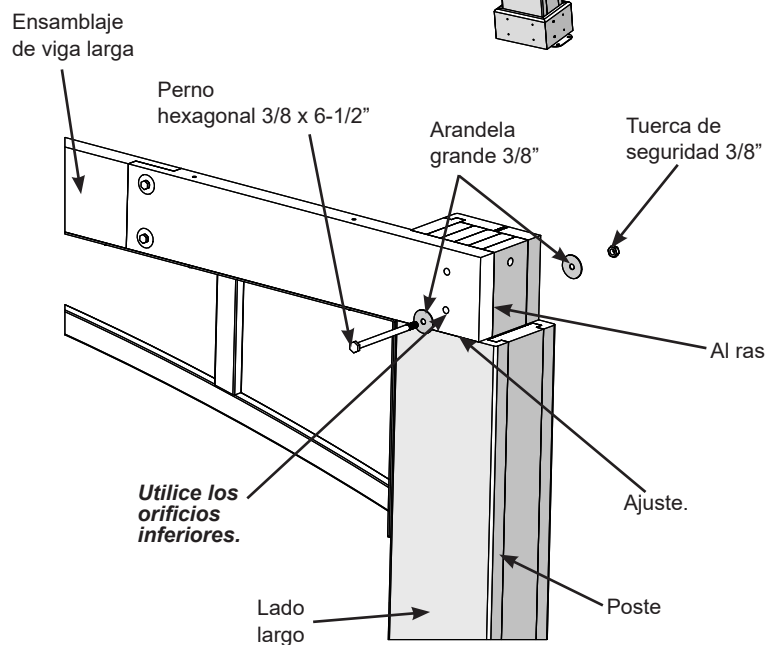


Parte 2

C: Contra los lados largos de un Ensamblaje de Poste Derecho y un Ensamblaje de Poste Izquierdo coloque un Ensamblaje del Lado Largo con ranuras contra los postes, luego fije sin apretar con un Perno Hexagonal 3/8 x 6-1/2" (con dos arandelas grandes de 3/8" y una tuerca de seguridad de 3/8") por poste en los agujeros inferiores. La distancia desde el exterior de un poste al exterior del segundo poste debe ser de 3.92 m (12 ft 10-3/8 in). (F6.5, F6.6 y F6.7)



F6.6



Tornillería

4 x Pernos hexagonales 3/8 x 6-1/2" (2 x Arandelas grandes 3/8", tuerca de seguridad 3/8")

Paso 6: Ensamblaje del armazón: lado largo

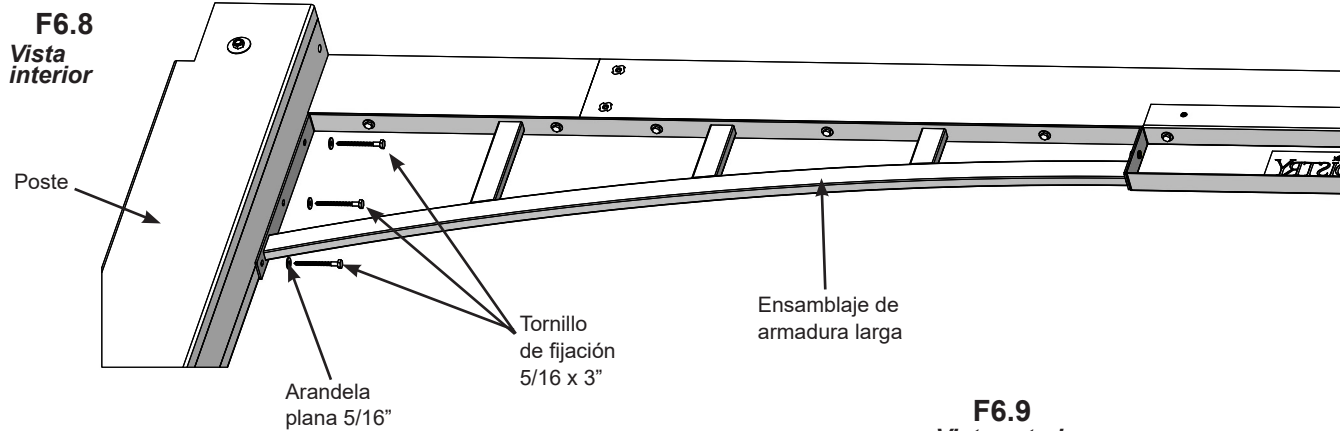


Parte 3

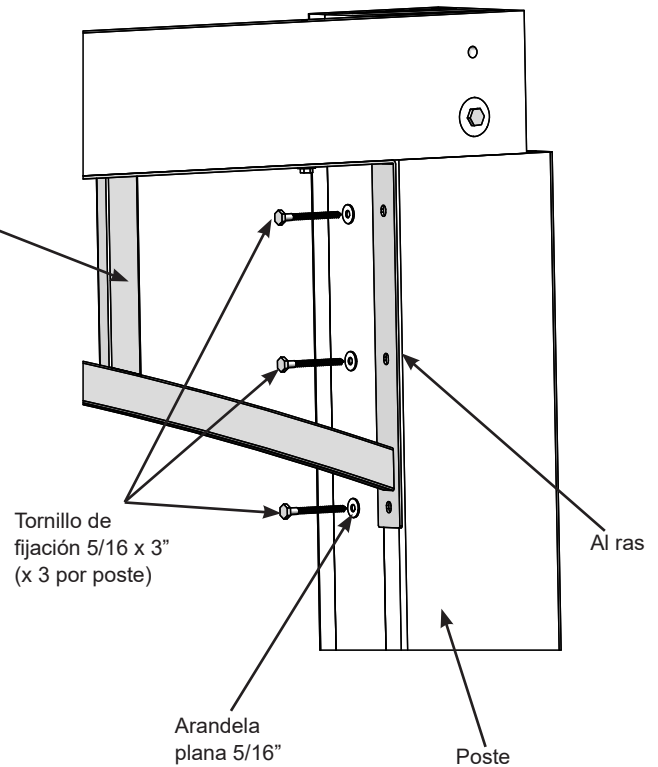
D: Asegúrese de que los ensamblajes de armadura larga estén a escuadra y al ras de la parte exterior de los postes. Luego, taladre previamente con una broca de 1/8" y fíjelos a los postes con tres tornillos de fijación de 5/16 x 3" (con arandelas planas de 5/16") en cada poste. (F6.8 y F6.9)

E: Taladre previamente con una broca de 1/8" en los orificios superiores del ensamblaje de viga larga y, luego, fije los postes con un tornillo de fijación de 5/16 x 3" (con una arandela grande de 1/4-5/16") por lado. Ajuste todos los tornillos. (F6.10)

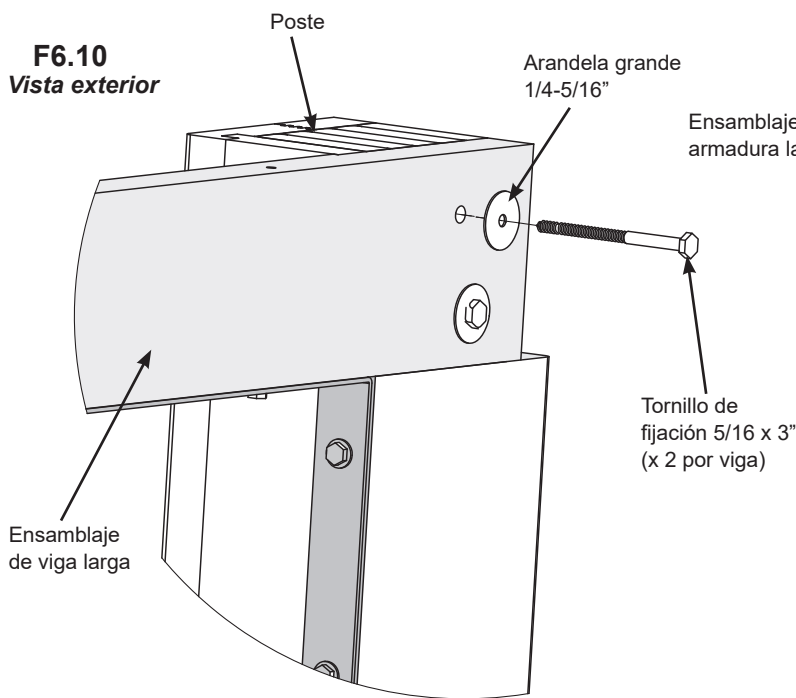
F: Repita los pasos del A al E para hacer un segundo ensamblaje de lado largo.



F6.9
Vista exterior



F6.10
Vista exterior

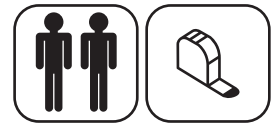


Tornillería

12 x Tornillos de fijación 5/16 x 3" (Arandela plana 5/16")

4 x Tornillos de fijación 5/16 x 3" (Arandela grande 1/4-5/16")

Paso 7: Ensamblaje del armazón: lado corto

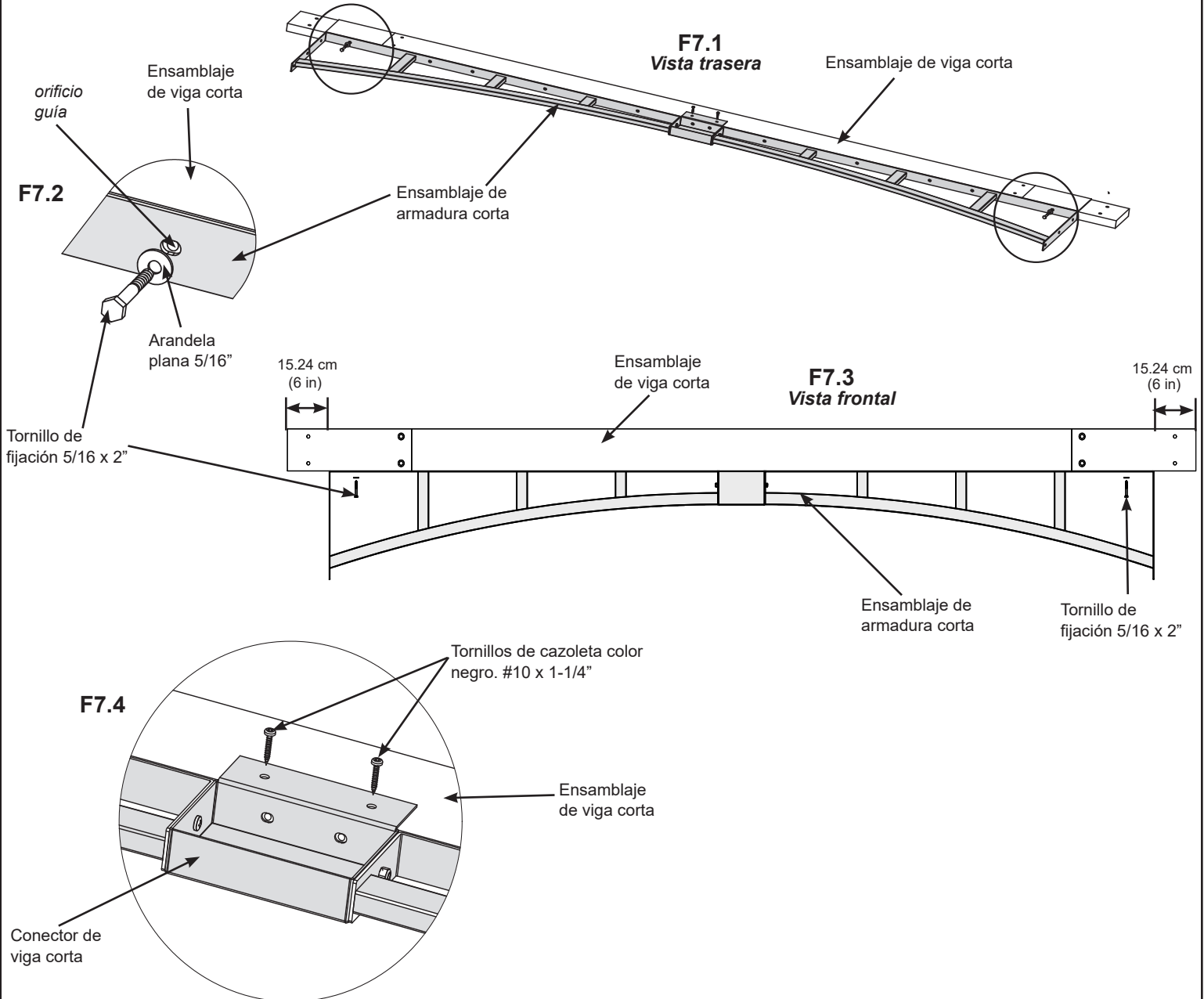


Parte 1

A: Coloque un ensamblaje de armadura corta centrado y ajustado a la parte inferior del ensamblaje de viga corta. Asegúrese de que los orificios del ensamblaje de armadura corta estén alineados con los orificios guía del ensamblaje de viga corta. El ensamblaje de viga corta debe sobresalir del ensamblaje de armadura corta un mínimo de 15.24 cm (6 in) en cada lado. Fíjelo con dos tornillos de fijación de 5/16 x 2" (con arandela plana de 5/16") en los orificios de los extremos. (F7.1, F7.2 y F7.3)

B: Fije el conector de viga corta a ambos lados del ensamblaje de viga corta con dos tornillos de cazoleta #10 x 1-1/4", color negro. (F7.1 y F7.4)

C: Repita los pasos A y B para hacer un segundo ensamblaje de lado corto.



Tornillería

4 x Tornillos de fijación 5/16 x 2" (Arandela plana 5/16")

4 x Tornillos de cazoleta Tornillos de cazoleta color negro #10 x 1-1/4"

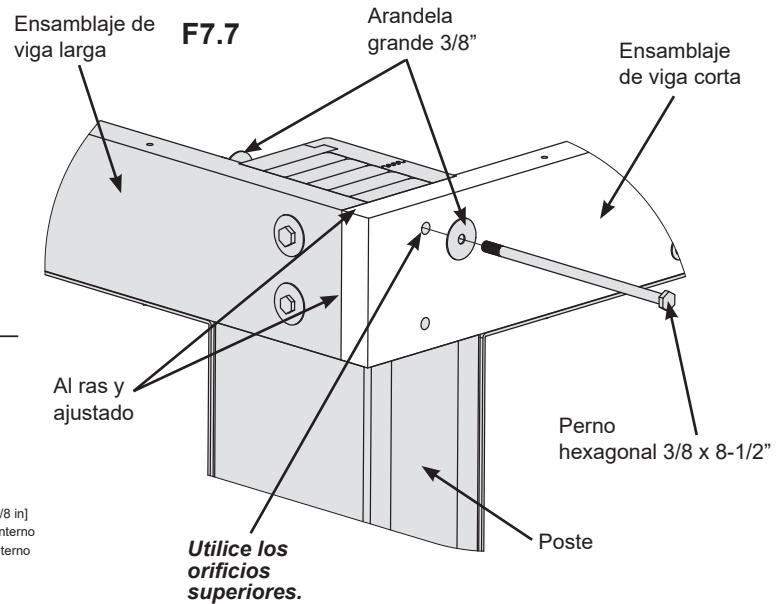
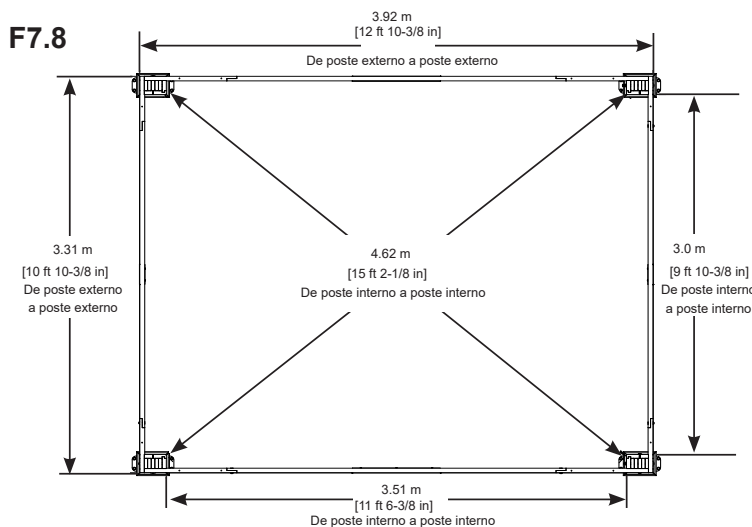
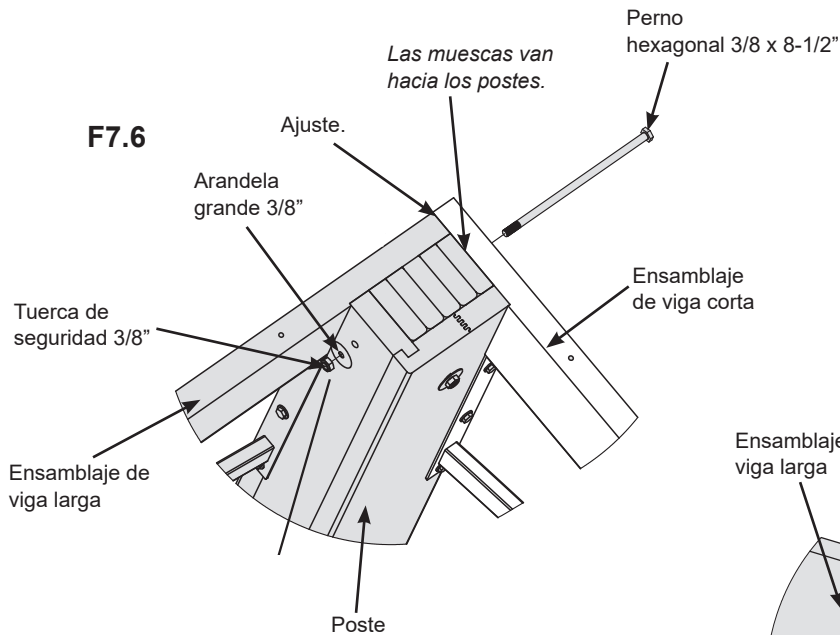
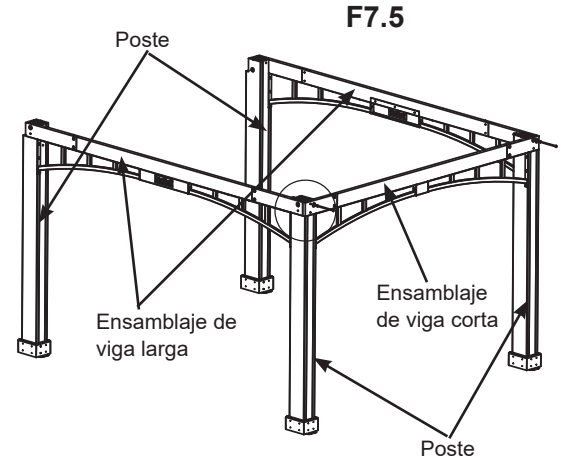
Paso 7: Ensamblaje del armazón: lado corto

Parte 2



D: Mueva los ensamblajes de postes a la ubicación final. Asegúrese de que el suelo sea plano y esté nivelado antes de continuar con el ensamblaje.

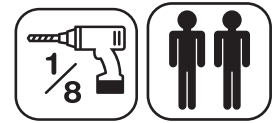
E: Levante cada ensamblaje de lado largo y, luego, coloque cada ensamblaje de viga corta, con las muescas contra los postes, al ras de los extremos superiores y ajustado a los ensamblajes de lado largo. Fije sin apretar los ensamblajes de viga corta a los postes con un perno hexagonal de 3/8 x 8-1/2" (con dos arandelas grandes de 3/8" y una tuerca de seguridad de 3/8") en cada poste, en los orificios superiores. La distancia de la parte exterior de un poste a la parte exterior del segundo poste debe ser de 3.31 m (10 ft 10-3/8 in). (F7.5, F7.6 y F7.7) Revise la F7.8 para conocer la ubicación precisa de los postes.



Tornillería

4 x Pernos hexagonales 3/8 x 8-1/2" (2 x Arandelas grandes 3/8", tuerca de seguridad 3/8")

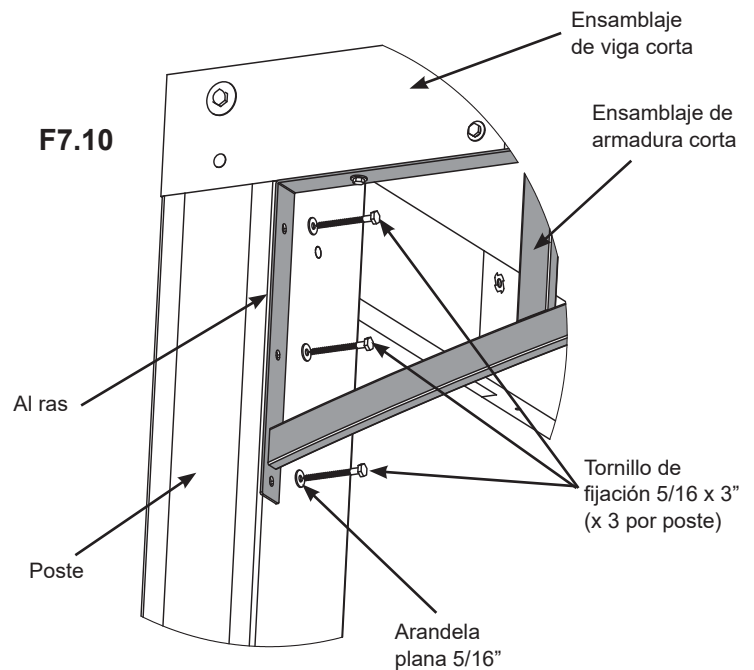
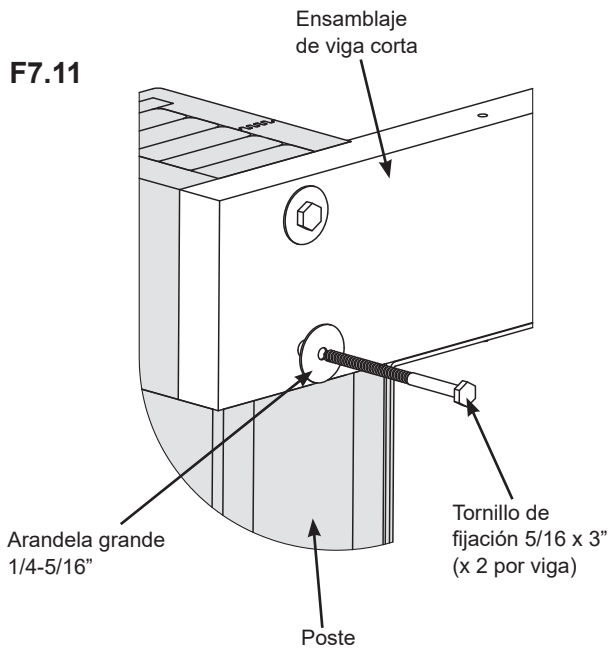
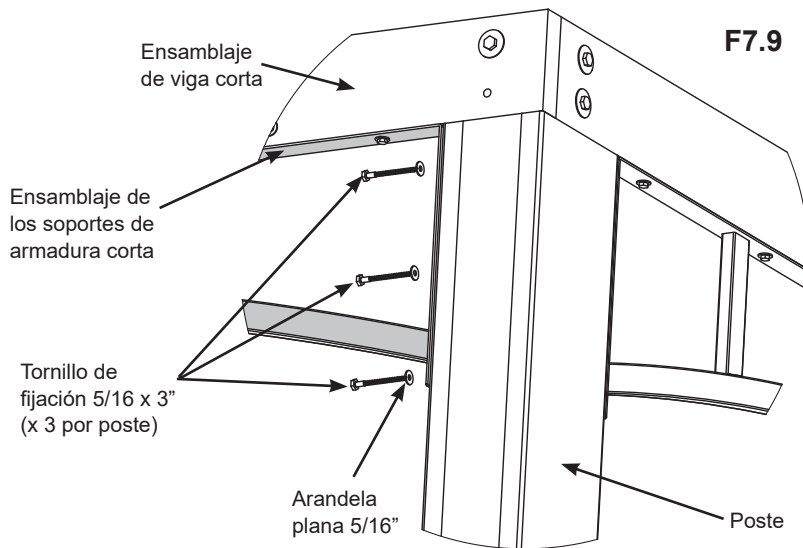
Paso 7: Ensamblaje del armazón: lado corto



Parte 3

F: Asegúrese de que los ensamblajes de armadura corta estén a escuadra y al ras de la parte exterior de los postes. Luego, taladre con una broca de 1/8" y fíjelos a los postes con tres tornillos de fijación de 5/16 x 3" (con arandelas planas de 5/16") en cada poste. (F7.9 y F7.10)

G: Perfore previamente con una broca de 1/8" en los orificios inferiores de los ensamblajes vigas cortas y, luego, fije los postes con un tornillo de fijación de 5/16 x 3" (con una arandela grande de 1/4-5/16") por lado. Ajuste todos los tornillos. (F7.11)



Tornillería

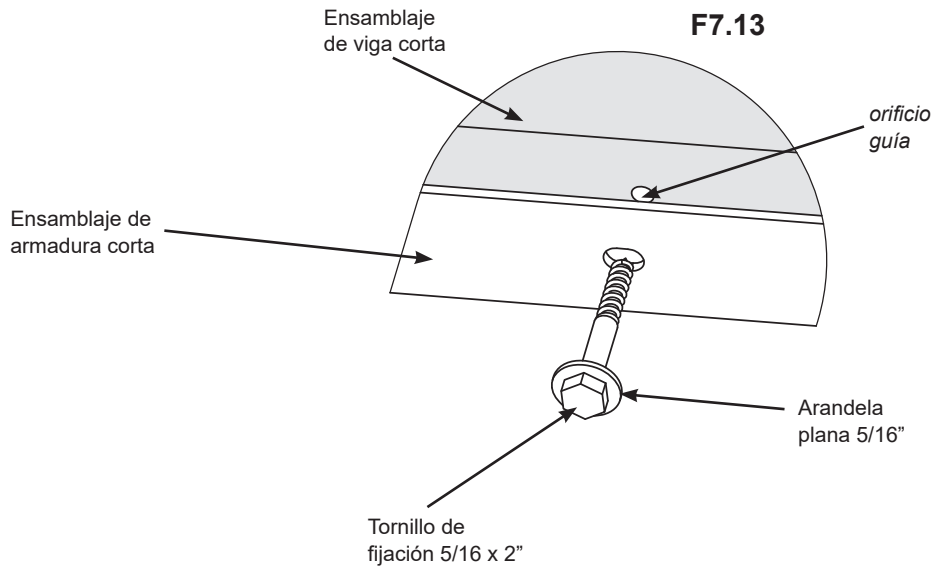
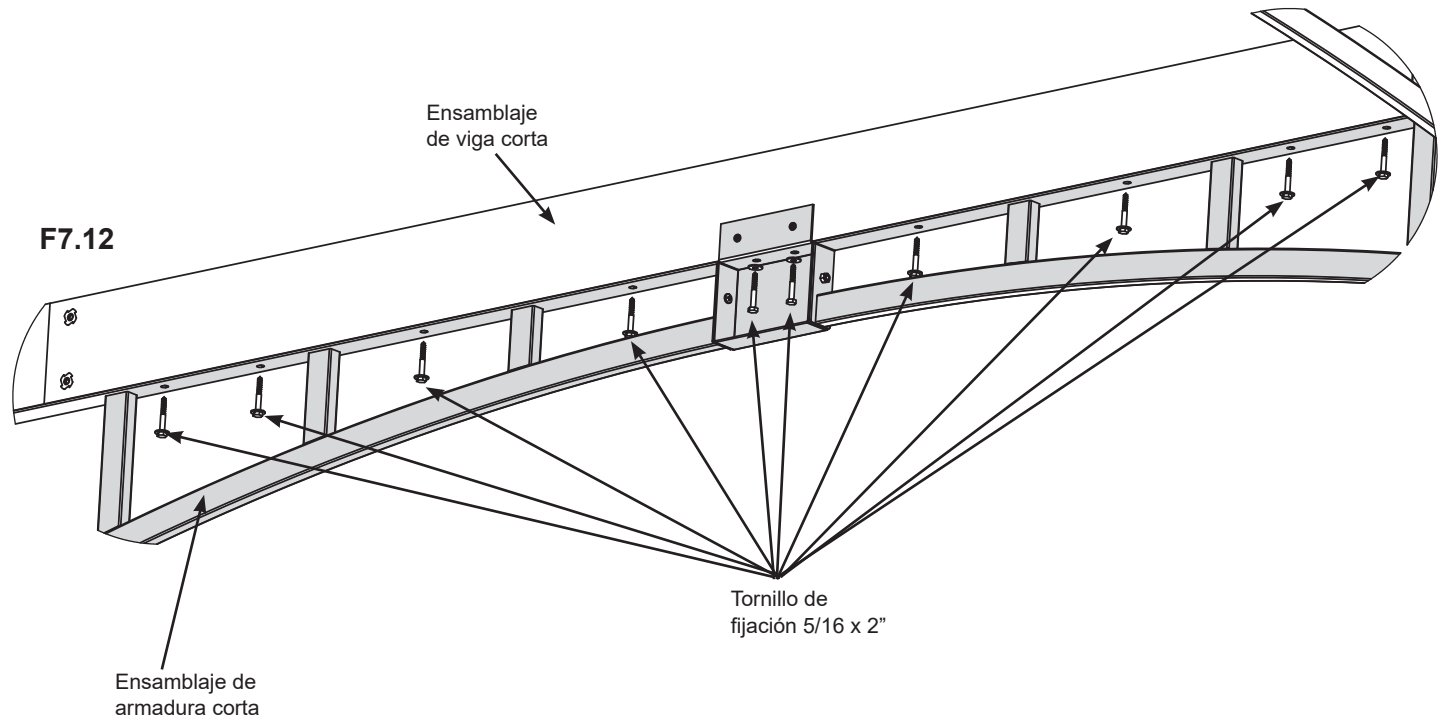
12 x Tornillos de fijación 5/16 x 3" (Arandela plana 5/16")

4 x Tornillos de fijación 5/16 x 3" (Arandela grande 1/4-5/16")

Paso 7: Ensamblaje del armazón: lado corto

Parte 4

H: Asegúrese de que los orificios restantes en los ensamblajes de armadura corta estén alineados con los orificios guía en los ensamblajes de vigas cortas. Luego, fijelos con diez tornillos de fijación de 5/16 x 2" (con arandelas planas de 5/16") por ensamblaje. (F7.12, F7.13)



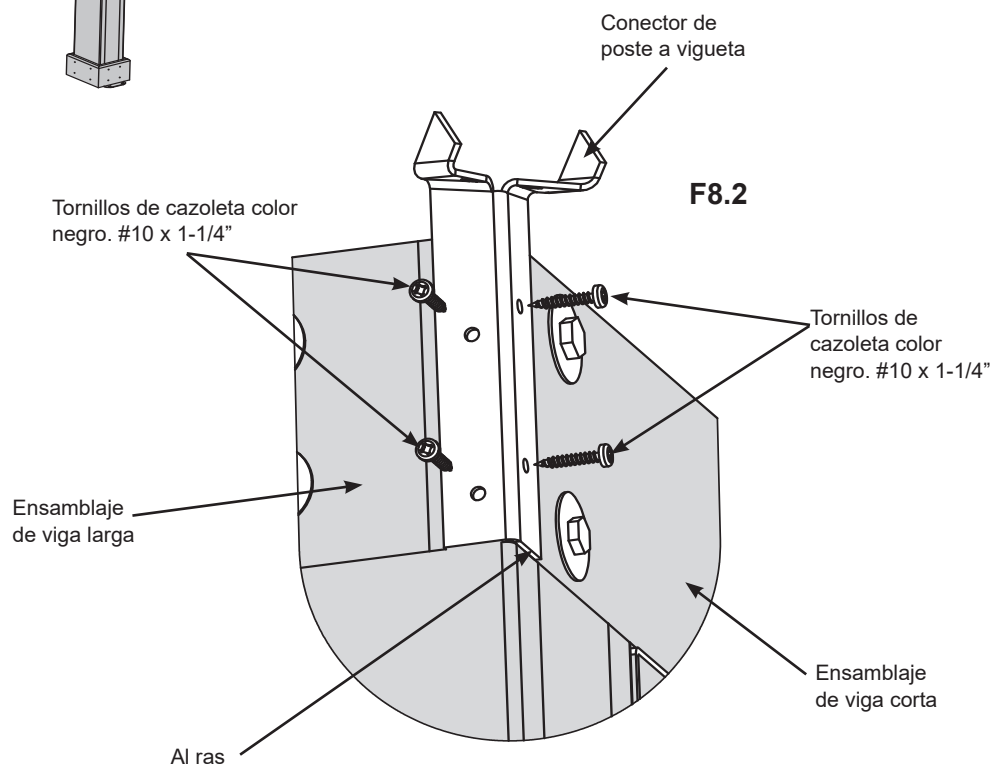
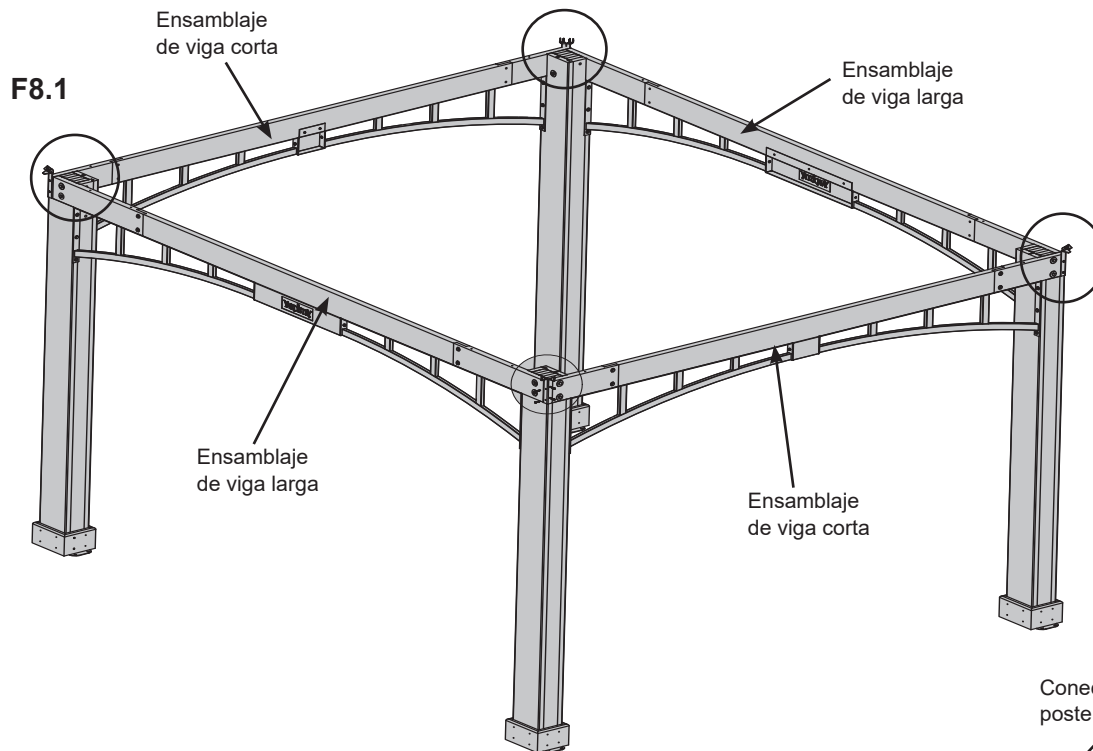
Tornillería

20 x Tornillos de fijación 5/16 x 2" (Arandela plana 5/16")

Paso 8: Una los soportes del techo



A: En cada esquina, al ras de la parte inferior de los ensamblajes de vigas cortas, fije un conector de poste a viga con cuatro tornillos de cazoleta #10 x 1-1/4", color negro. (F8.1 y F8.2)



Componentes

4 x Conectores de poste a viga

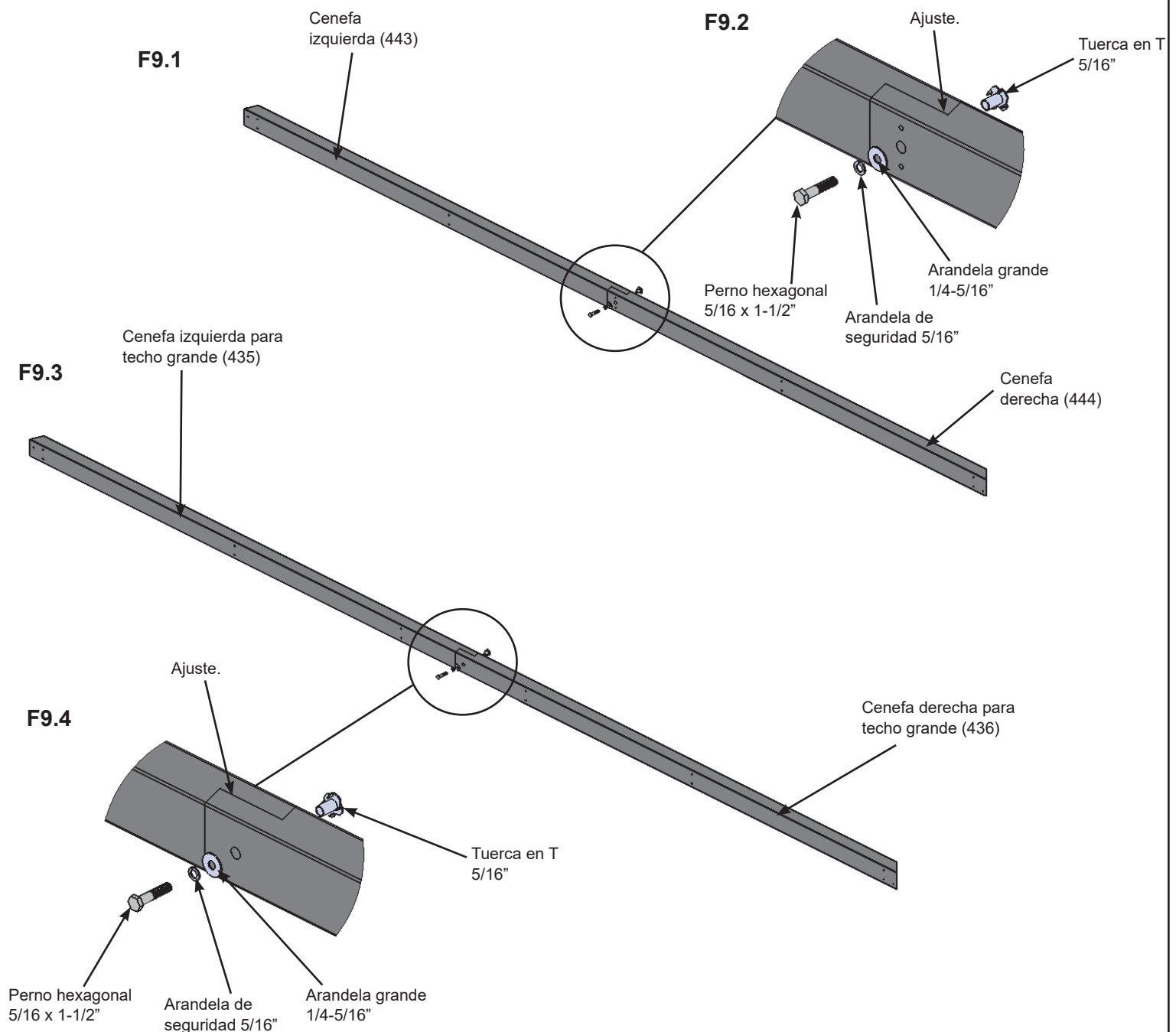
Tornillería

16 x Tornillos de cazoleta color negro #10 x 1-1/4"

Paso 9: Ensamblajes de viga cenefa

A: Una firmemente una cenefa izquierda (443) con una cenefa derecha (444) con un perno hexagonal de 5/16 x 1-1/2" (con una arandela de seguridad de 5/16", una arandela grande de 1/4-5/16" y una tuerca en T de 5/16") como se muestra en F9.1 y F9.2. Repita para armar un segundo ensamblaje de viga cenefa.

B: Una firmemente una cenefa izquierda para techo grande (435) con una cenefa derecha para techo grande (436) con un perno hexagonal de 5/16 x 1-1/2" (con una arandela de seguridad de 5/16", una arandela grande de 1/4-5/16" y una tuerca en T de 5/16") como se muestra en F9.3 y F9.4. Repita para armar un segundo ensamblaje de viga cenefa grande.



Piezas de madera

- 2 x Cenefas izquierdas (443)
- 2 x Cenefas derechas (444)
- 2 x Cenefas izquierdas para techo grande (435)
- 2 x Cenefas derechas para techo grande (436)

Tornillería

- 4 x Pernos hexagonales 5/16 x 1-1/2"
- (Arandela de seguridad 5/16", arandela grande 1/4-5/16", tuerca en T 5/16")

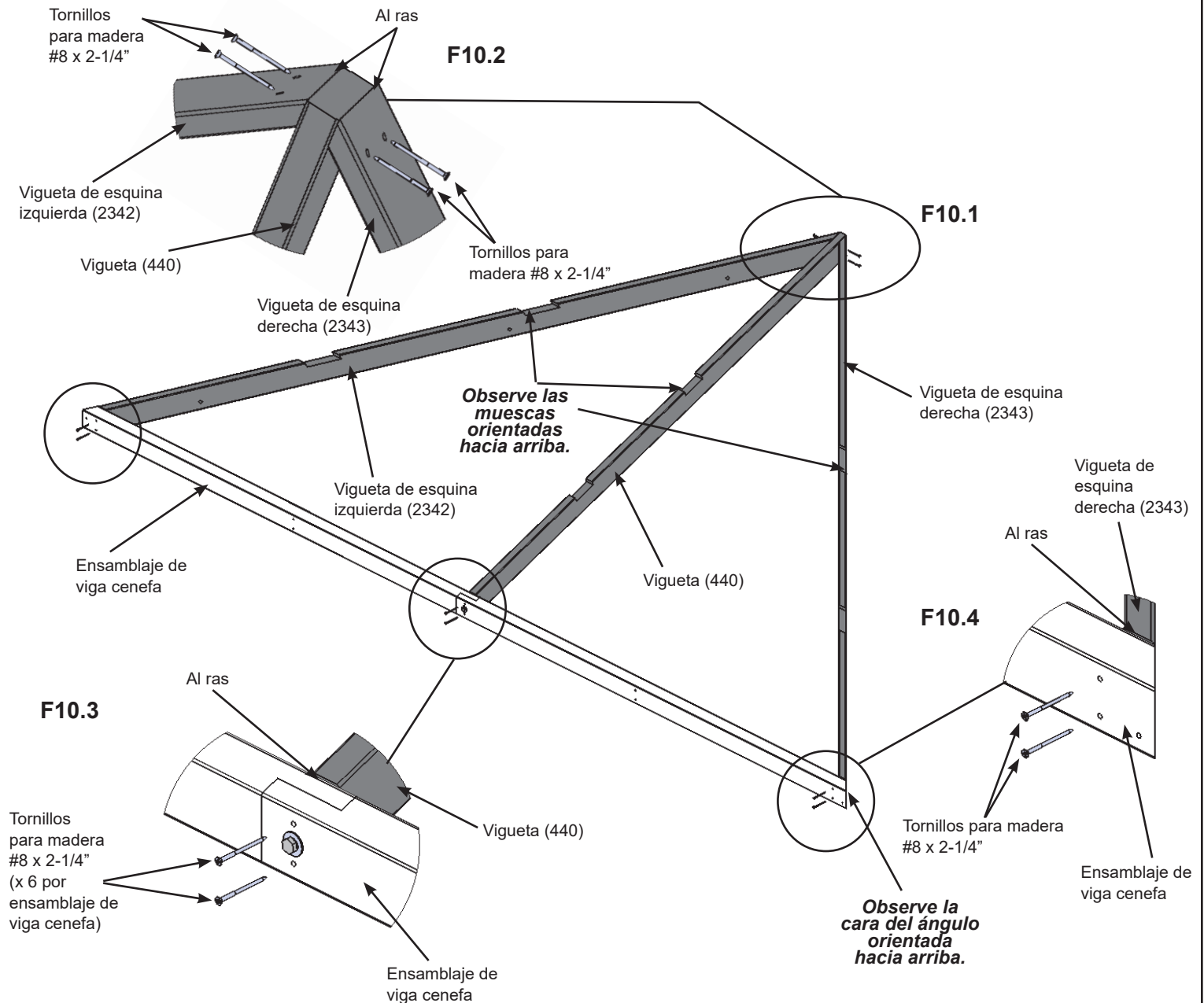
Paso 10: Ensamblaje de viguetas para techo pequeño

Parte 1

A: A cada lado de una vigueta (440), coloque una vigueta de esquina izquierda (2342) y una vigueta de esquina derecha (2343) de manera que los extremos superiores y los bordes queden al ras. Luego, únalas con dos tornillos para madera #8 x 2-1/4" en cada lado. (F10.1 y F10.2)

B: Coloque el ensamblaje de viga cenefa del paso 9A en la parte inferior de la vigueta de esquina izquierda (2342), la vigueta de esquina derecha (2343) y la vigueta (440), de manera que los lados queden al ras. Luego, fíjelo con dos tornillos para madera #8 x 2-1/4" en cada extremo y con dos en el medio. (F10.1, F10.3 y F10.4)

C: Repita los pasos A y B para armar un segundo ensamblaje de vigueta para techo pequeño.



Piezas de madera

- 2 x Viguetas (440)
- 2 x Viguetas de esquina izquierda (2342)
- 2 x Viguetas de esquina derecha (2343)

Tornillería

- 20 x Tornillos para madera #8 x 2-1/4"

Paso 10: Ensamblaje de viguetas para techo pequeño

Parte 2

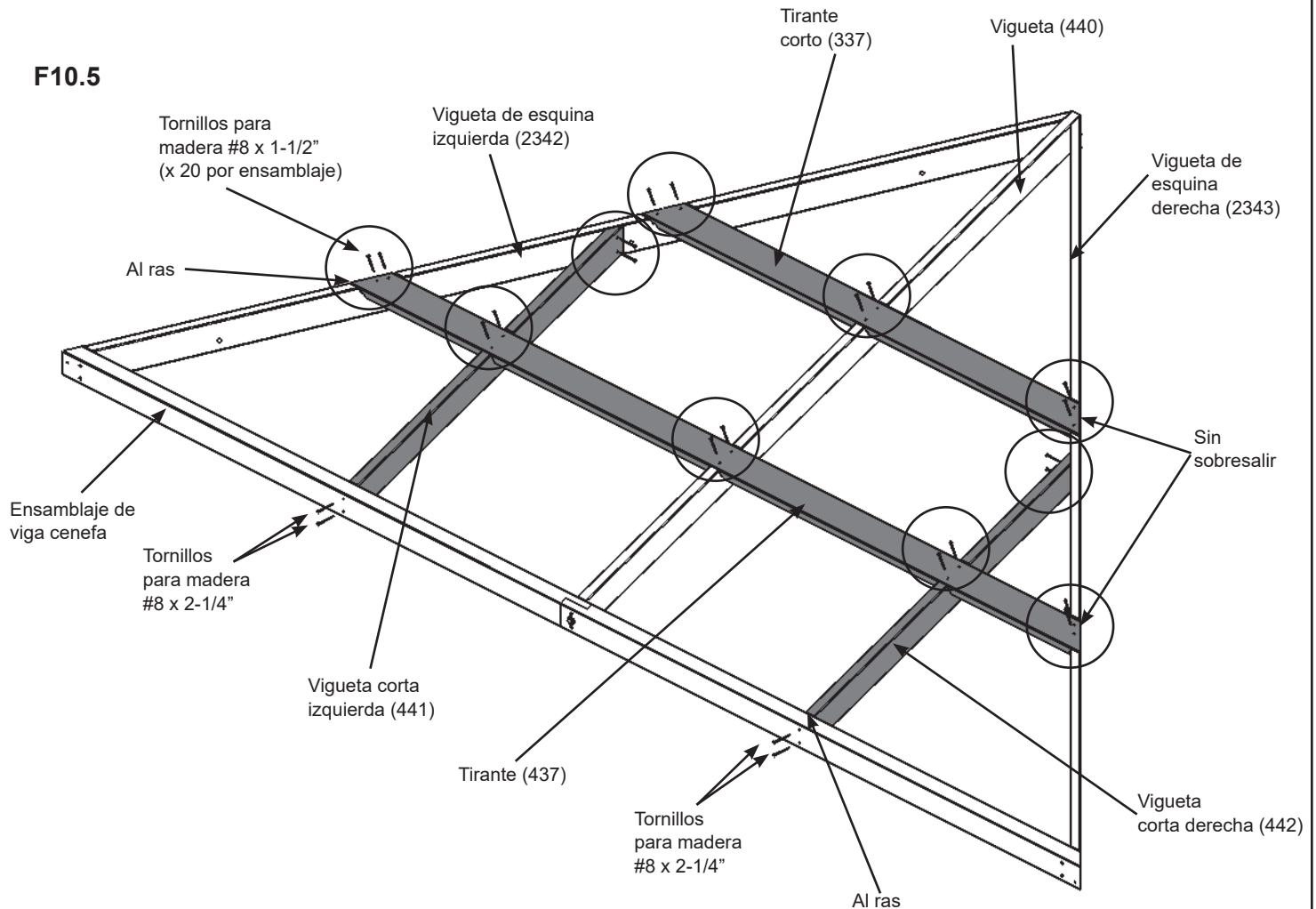
D: Coloque un tirante corto (337) en las muescas de la vigueta de esquina izquierda (2342), de la vigueta de esquina derecha (2343) y de la vigueta (440), de manera que los extremos no sobresalgan de los bordes externos de las tablas exteriores. Luego, fíjelo con seis tornillos para madera #8 x 1-1/2". (F10.5)

E: Coloque un tirante (437) en las muescas de la vigueta de esquina izquierda (2342), de la vigueta de esquina derecha (2343) y de la vigueta (440), de manera que los extremos no sobresalgan de los bordes externos de las tablas exteriores. No lo fije todavía. (F10.5)

F: Coloque una vigueta corta derecha (442) y una vigueta corta izquierda (441) en las muescas del tirante (437) y únalas como se muestra en F10.5 con cuatro tornillos para madera #8 x 1-1/2" y con dos tornillos para madera #8 x 2-1/4" en cada tabla.

G: Fije el tirante (437) a la vigueta de esquina izquierda (2342), la vigueta de esquina derecha (2343) y la vigueta (440) con seis tornillos para madera #8 x 1-1/2". (F10.5)

H: Finalice los pasos D, E, F y G con ambos ensamblajes de viguetas para techo pequeño.



Piezas de madera

- 2 x Tirantes cortos (337)
- 2 x Tirantes (437)
- 2 x Viguetas cortas derechas (442)
- 2 x Viguetas cortas izquierdas (441)

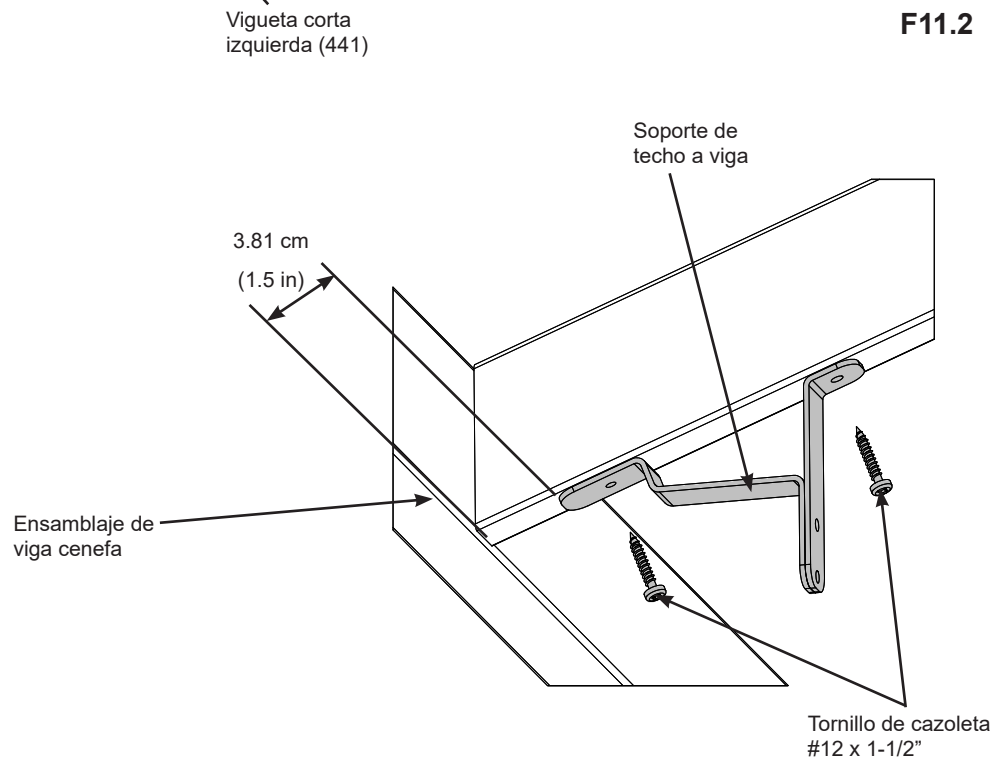
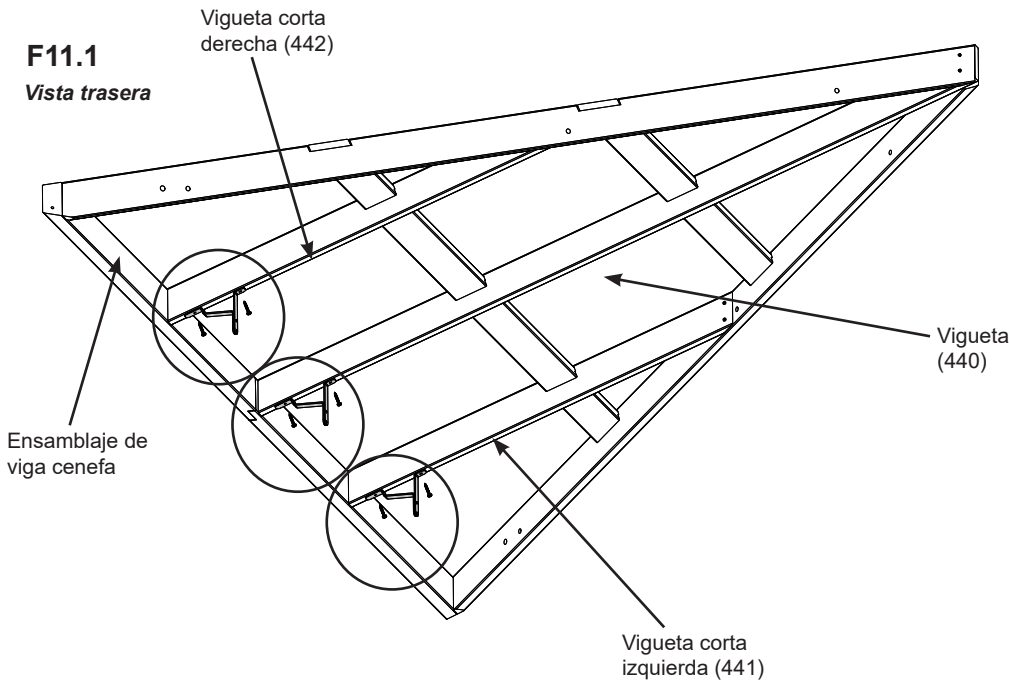
Tornillería

- 40 x Tornillos para madera #8 x 1-1/2"
- 8 x Tornillos para madera #8 x 2-1/4"

Paso 11: Una los soportes de techo a viga a viga: ensamblaje de viguetas para techo pequeño



A: En la parte posterior de un ensamblaje de viga para techo pequeño, centrado y a 3.81 cm (1.5 in) de la parte inferior de la viga corta derecha (442), de la viga corta izquierda (441) y de la viga (440), fije un soporte de techo a viga en cada tabla con dos tornillos de cazoleta #12 x 1-1/2" en cada soporte. Asegúrese de instalarlo solo en uno de los ensamblajes de viga para techo pequeño; el otro no lleva soportes. (F11.1 y F11.2)



Componentes

3 x Soportes de techo a viga

Tornillería

6 x Tornillos de cazoleta color amarillo #12 x 1-1/2"

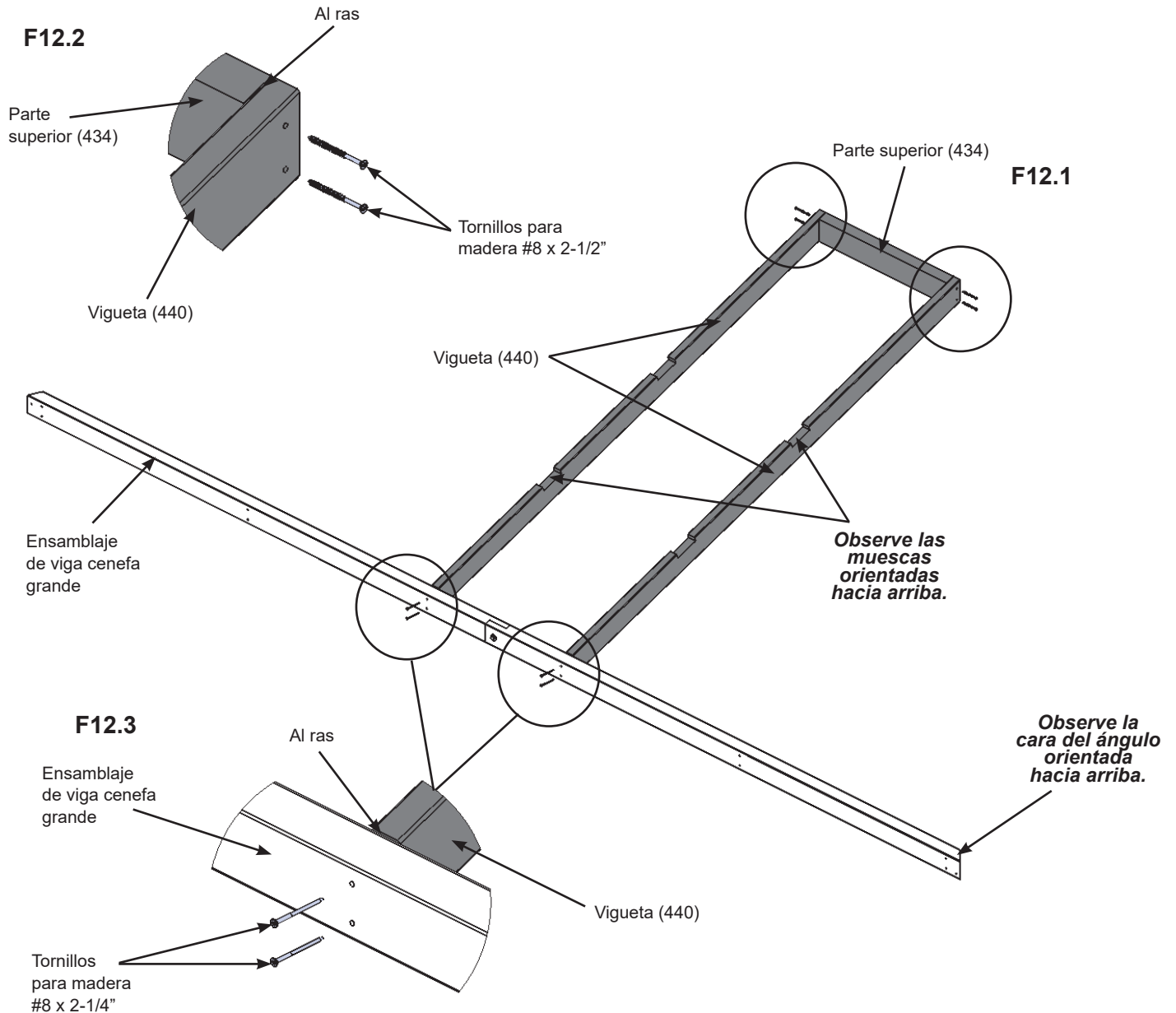
Paso 12: Ensamblaje de viguetas para techo grande

Parte 1

A: A cada lado de una parte superior (434), coloque una vigueta (440) de manera que los extremos superiores y los bordes queden al ras. Luego, fíjelas con dos tornillos para madera #8 x 2-1/2" en cada lado. (F12.1 y F12.2)

B: Coloque el ensamblaje de viga cenefa grande del paso 9B en la parte inferior de las viguetas (440), de manera que los lados queden al ras y los orificios queden centrados en las viguetas (440). Luego, fíjelo con dos tornillos para madera #8 x 2-1/4" en cada vigueta (440). (F12.1 y F12.3)

C: Repita los pasos A y B para armar un segundo ensamblaje de viguetas para techo grande.



Piezas de madera

- 4 x Viguetas (440)
- 2 x Partes superiores (434)

Tornillería

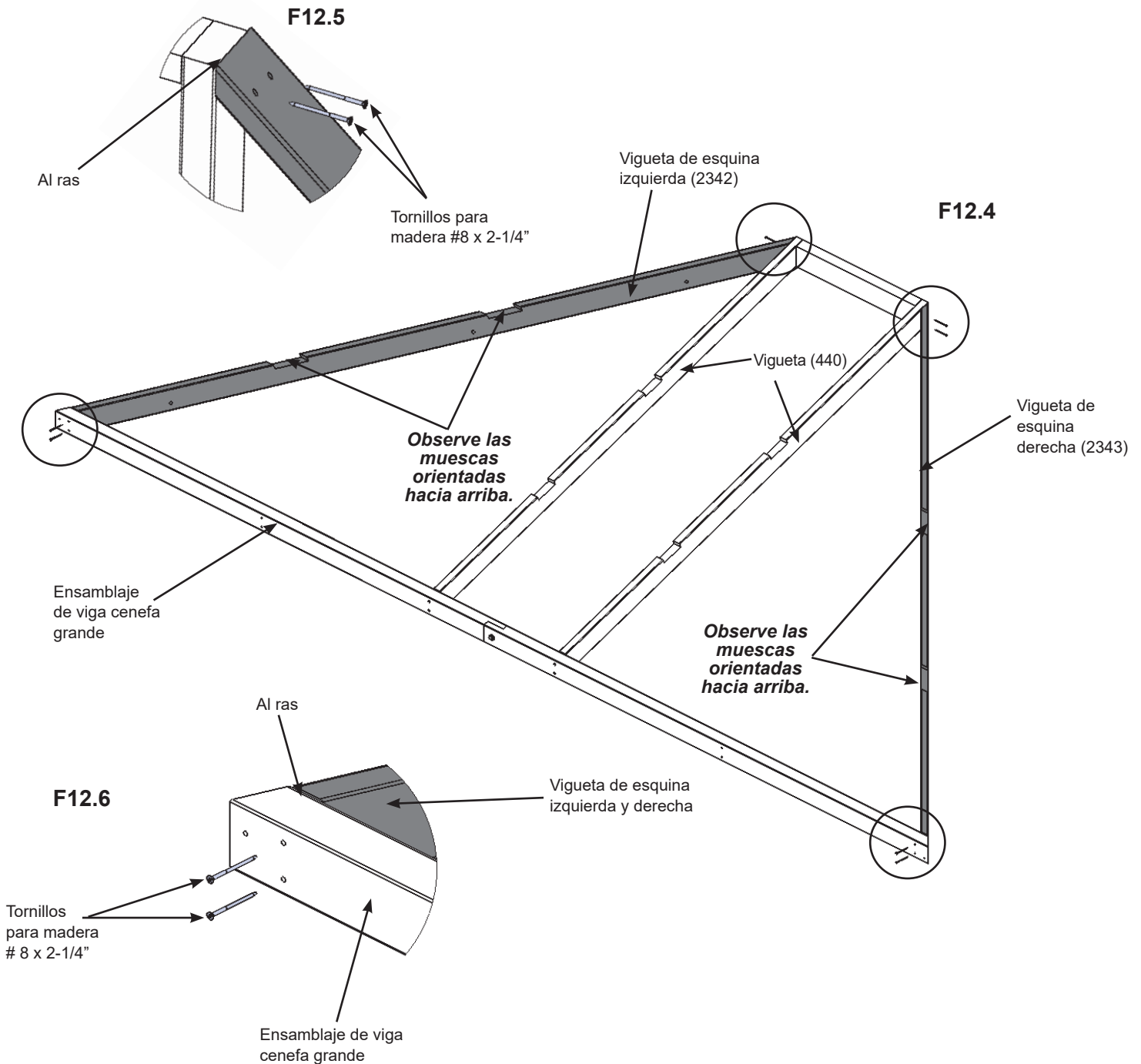
- 8 x Tornillos para madera #8 x 2-1/4"
- 8 x Tornillos para madera #8 x 2-1/2"

Paso 12: Ensamblaje de viguetas para techo grande

Parte 2

D: Al lado de cada vigueta (440), coloque una vigueta de esquina izquierda (2342) y una vigueta de esquina derecha (2343), de manera que los extremos superiores y los bordes queden al ras y los bordes inferiores queden al ras del ensamblaje de viga cenefa grande. Luego, fíjelas con dos tornillos para madera #8 x 2-1/4" en las partes superior e inferior de las viguetas en cada lado. (F12.4, F12.5 y F12.6)

E: Repita el paso D con el segundo ensamblaje de viguetas para techo grande.



Piezas de madera

2 x Viguetas de esquina izquierda (2342)
2 x Viguetas de esquina derecha (2343)

Tornillería

16 x Tornillos para madera #8 x 2-1/4"

Paso 12: Ensamblaje de viguetas para techo grande

Parte 3

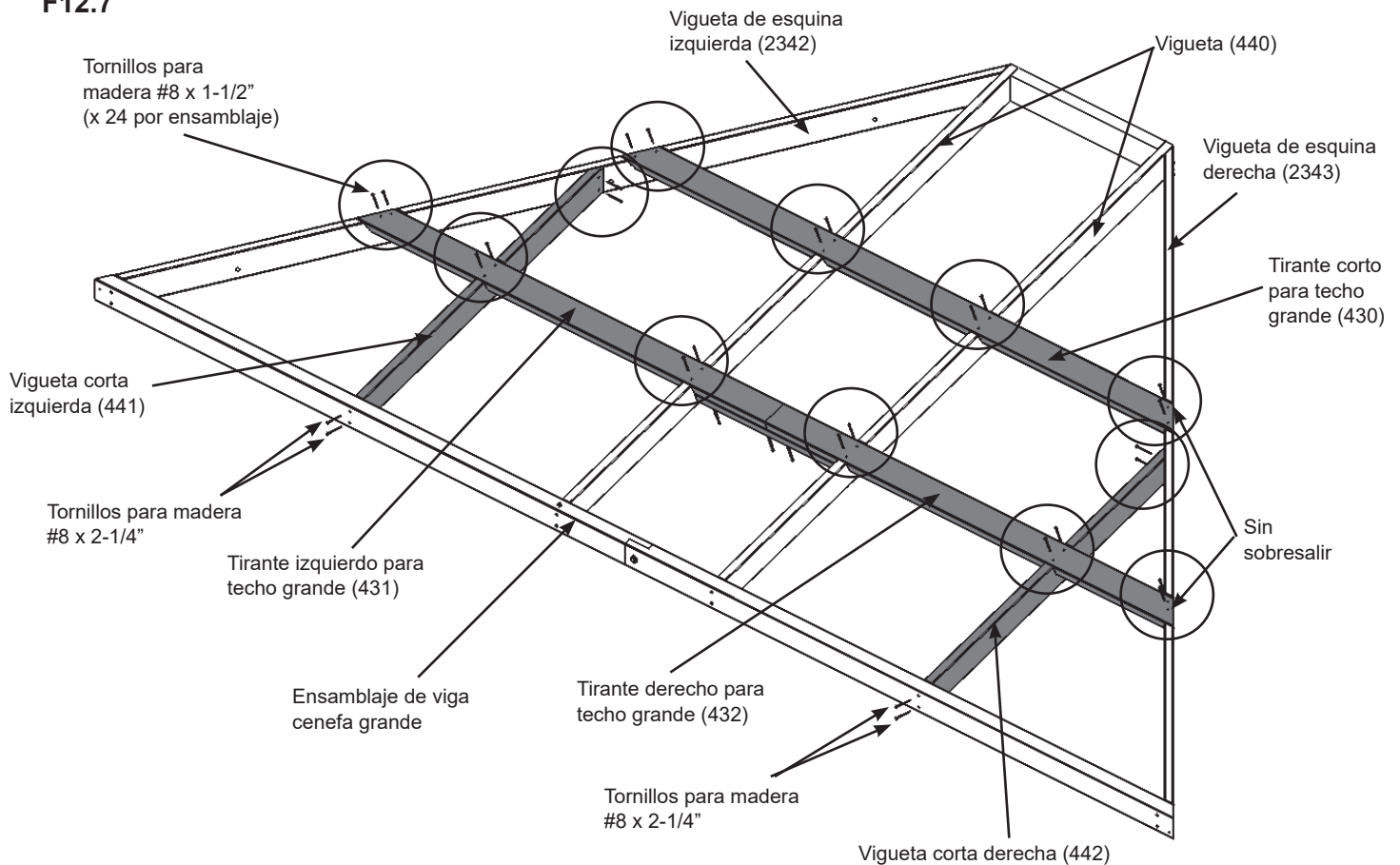
F: Coloque un tirante corto para techo grande (430) en las muescas de la vigueta de esquina izquierda (2342), la vigueta de esquina derecha (2343) y en ambas viguetas (440), de manera que los extremos no sobresalgan de los bordes externos de las tablas exteriores. Luego, fíjelo con ocho tornillos para madera #8 x 1-1/2". (F12.7)

G: Coloque un tirante izquierdo para techo grande (431) en las muescas de la vigueta de esquina izquierda (2342) y de una vigueta (440), y un tirante derecho para techo grande (432) en las muescas de la vigueta de esquina derecha (2343) y de la otra vigueta (440), de manera que los extremos no sobresalgan de los bordes externos de las tablas exteriores. Las tablas deben estar ajustadas en el centro. No lo fije todavía. (F12.7)

H: Coloque una vigueta corta derecha (442) en las muescas del tirante derecho para techo grande (432) y una vigueta corta izquierda (441) en las muescas del tirante izquierdo para techo grande (431) y fíjelas a la vigueta de esquina izquierda (2342) y a la vigueta de esquina derecha (2343) con dos tornillos para madera #8 x 1-1/2" en cada tabla y al ensamblaje de viga cenefa grande con dos tornillos para madera #8 x 2-1/4" en cada tabla. (F12.7)

I: Fije el tirante izquierdo para techo grande (431) y el tirante derecho para techo grande (432) a la vigueta de esquina izquierda (2342), la vigueta de esquina derecha (2343) y la vigueta (440) con seis tornillos para madera #8 x 1-1/2" en cada tabla. (F12.7)

F12.7



Piezas de madera

- 2 x Tirantes cortos para techo grande (430)
- 2 x Tirantes izquierdos para techo grande (431)
- 2 x Tirantes derechos para techo grande (432)
- 2 x Viguetas cortas derechas (442)
- 2 x Viguetas cortas izquierdas (441)

Tornillería

- 48 x Tornillos para madera #8 x 1-1/2"
- 8 x Tornillos para madera #8 x 2-1/4"

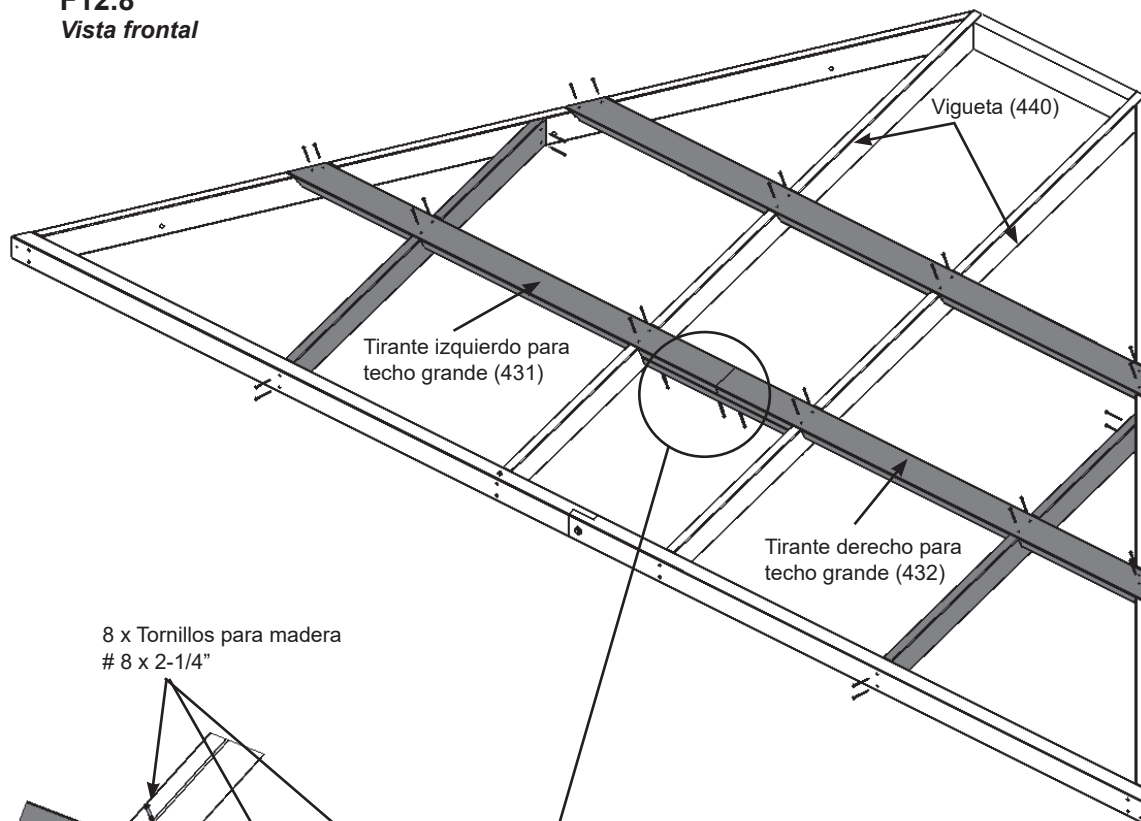
Paso 12: Ensamblaje de viguetas para techo grande

Parte 4

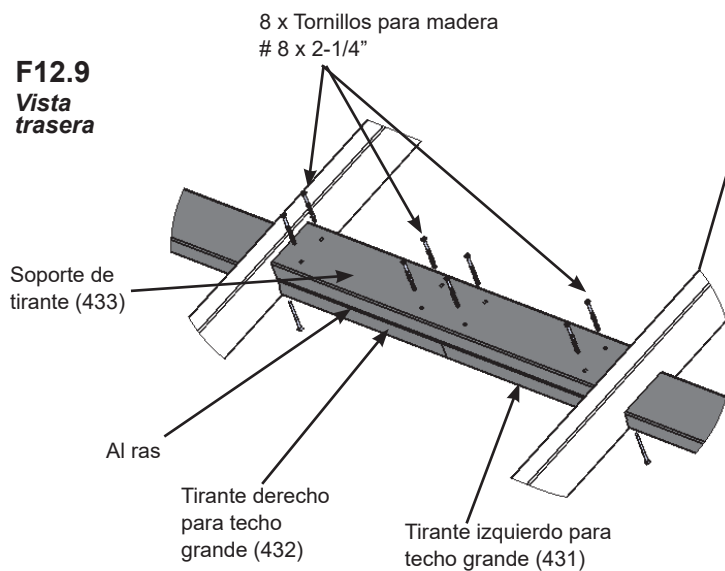
J: Voltee el ensamblaje de viguetas para techo grande y, luego, fije un soporte de tirante (433) al tirante izquierdo para techo grande (431) y al tirante derecho para techo grande (432) con ocho tornillos para madera #8 x 2-1/4". Asegúrese de que los bordes estén al ras. (F12.8 y F12.9)

K: Realice los pasos de la F a la J con ambos ensamblajes de viguetas para techo grande.

F12.8
Vista frontal



F12.9
Vista trasera



Piezas de madera

2 x Soportes de tirantes (433)

Tornillería

16 x Tornillos para madera #8 x 2-1/4"

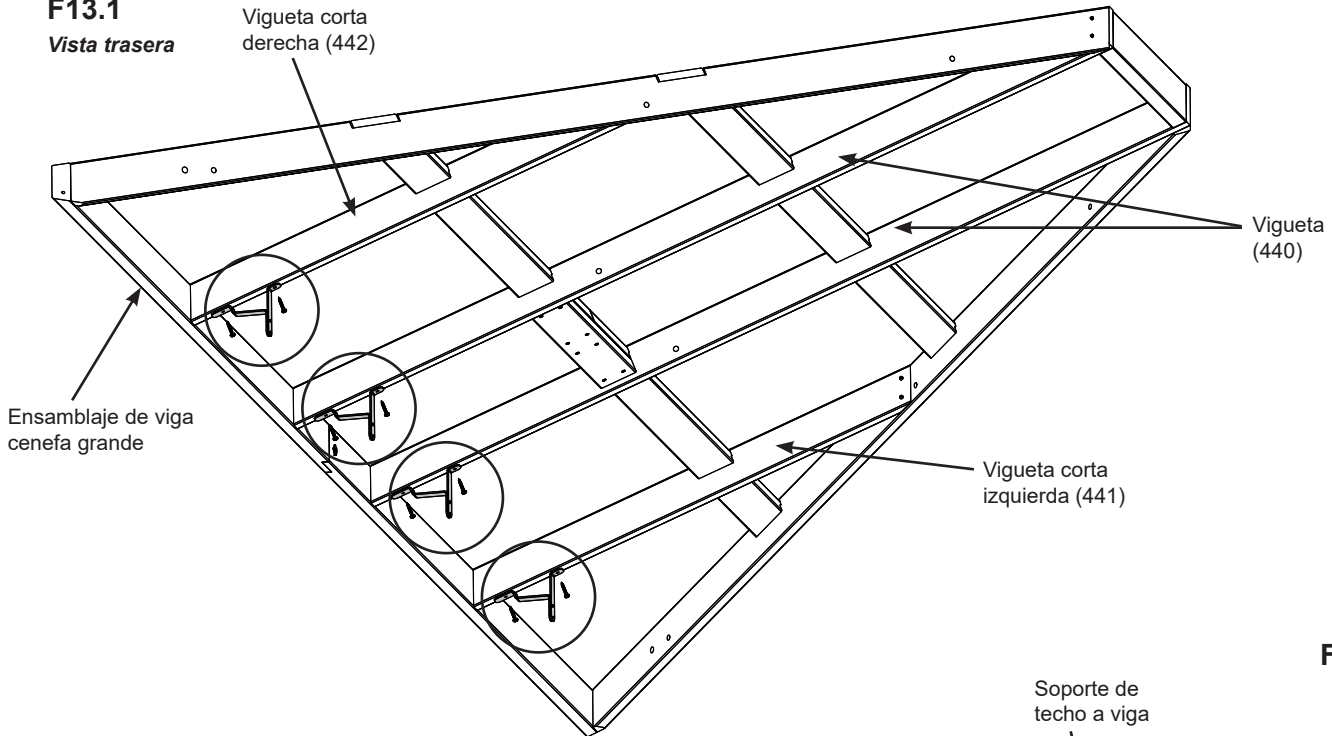
Paso 13: Una los soportes de techo a viga: ensamblajes de viguetas para techo grande



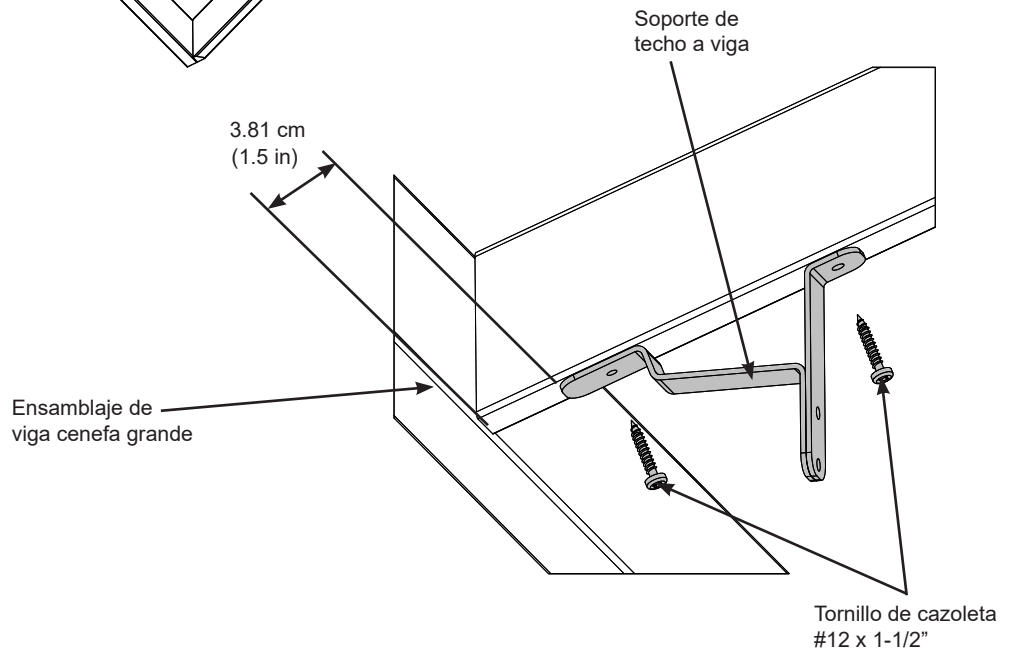
A: En la parte posterior de ambos ensamblajes de vigueta para techo grande, centrado y a 3.81 cm (1.5 in) de la parte inferior de la vigueta corta derecha (442), de la vigueta corta izquierda (441) y de ambas viguetas (440), fije un soporte de techo a viga en cada tabla con dos tornillos de cazoleta #12 x 1-1/2" en cada soporte. (F13.1 y F13.2)

F13.1

Vista trasera



F13.2



Componentes

8 x Soportes de techo a viga

Tornillería

16 x Tornillos de cazoleta color amarillo #12 x 1-1/2"



INSTALACIÓN DEL MATERIAL DEL TECHO

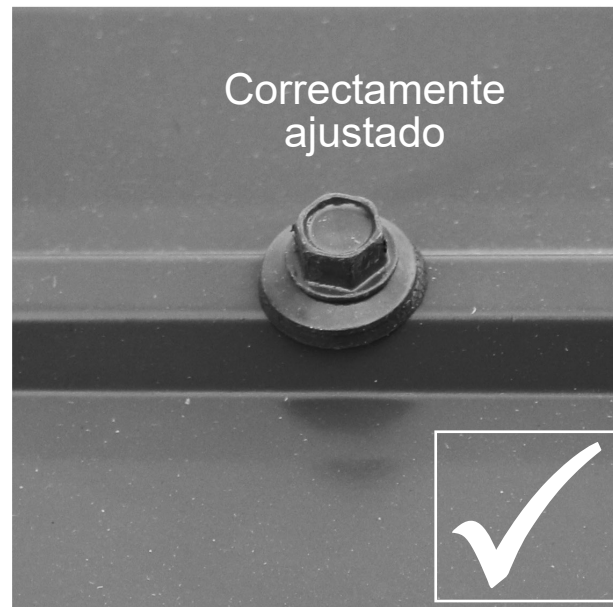
¡CUIDADO!

¡El material del techo puede tener bordes filosos! ¡Use guantes!

¡MANÉJELO CON CUIDADO!

Coloque el material del techo sobre una superficie no abrasiva antes de instalarlo ya que se dobla, abolla y raya fácilmente. *Asegúrese de retirar TODAS las cubiertas plásticas, en ambos lados de los paneles metálicos, justo antes de instalar cada pieza.*

**ADVERTENCIA – ¡NO AJUSTE DE MÁS LOS TORNILLOS DEL TECHO!
Si lo hace, se puede dañar el material del techo.**



Los tornillos del techo pueden aplastar fácilmente los paneles y bordes del techo si se utiliza un taladro. Recomendamos ajustarlos a mano de manera que queden firmemente colocados en el material del techo.

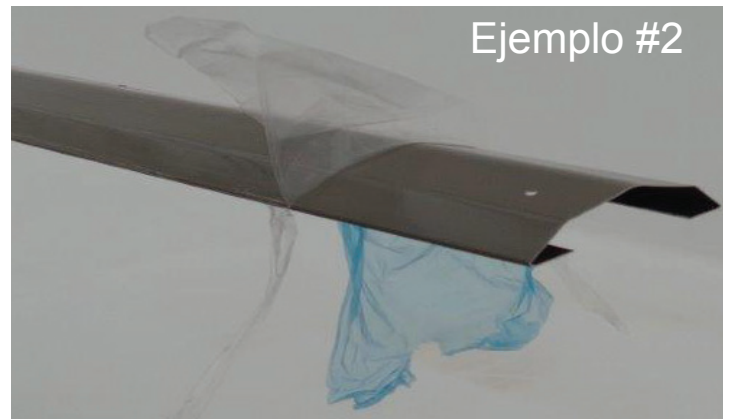
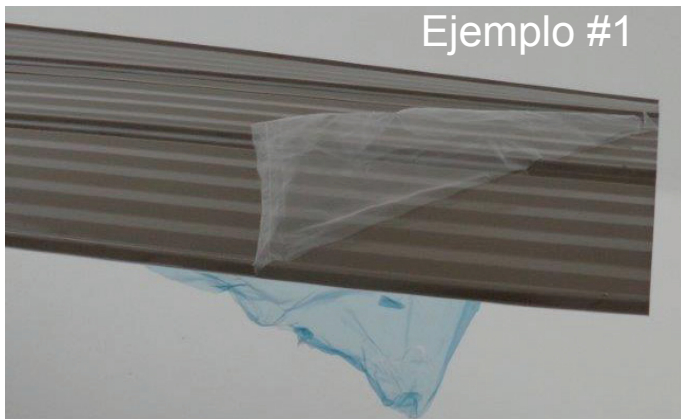


INSTALACION DE MATERIAL PARA TECHOS

¡PRECAUCIÓN!

¡El material para techos puede tener bordes afilados! ¡Use guantes!

ASEGÚRESE DE RETIRAR TODAS LAS CUBIERTAS PLÁSTICAS, EN AMBOS LADOS DE LOS PANELES DE ALUMINIO Y EL BORDE, DIRECTAMENTE ANTES DE LA INSTALACIÓN DE CADA PIEZA.



Si la película de plástico es difícil de retirar, rocíe continuamente una mezcla de agua y detergente para platos entre la película y el panel, y luego retírela lentamente.

Paso 14: Una los paneles de techo: techo pequeño

Parte 1

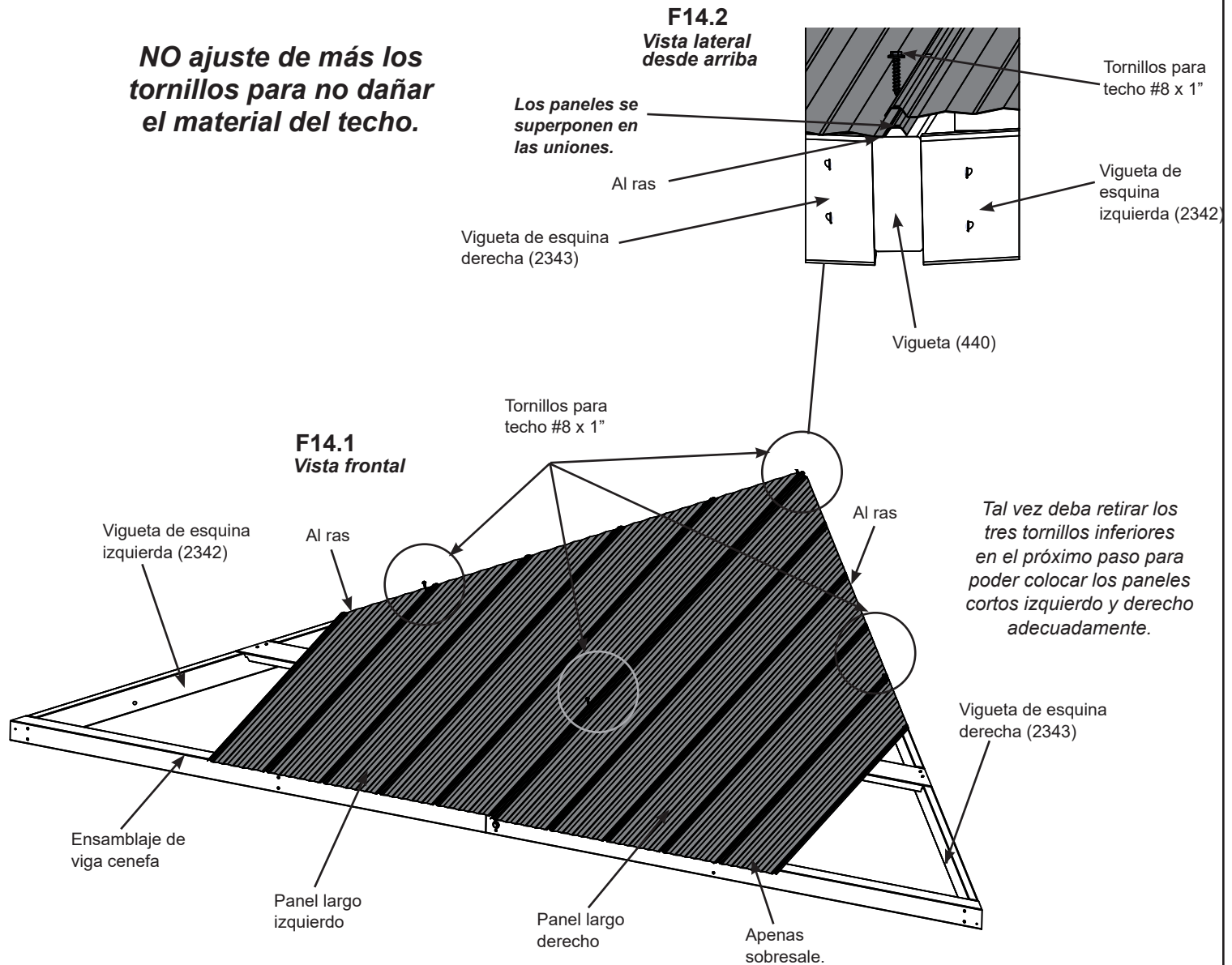
A: Coloque un panel largo izquierdo en el frente de un ensamblaje de viguetas para techo pequeño, de manera que quede al ras del lateral de la vigueta de esquina izquierda (2342) y que sobresalga levemente por la parte inferior del ensamblaje de viga cenefa. Los orificios deben estar alineados con la vigueta (440). (F14.1 y F14.2)

B: Coloque un panel largo derecho sobre el ensamblaje de viguetas para techo pequeño, de manera que quede superpuesto al panel largo izquierdo, que esté al ras del lateral de la vigueta de esquina derecha (2343) y que sobresalga levemente por la parte inferior del ensamblaje de viga cenefa. (F14.1 y F14.2)

C: Fije los paneles largo izquierdo y derecho al ensamblaje de viguetas para techo pequeño con cuatro tornillos para techo #8 x 1" en los lugares indicados en F14.1. Asegúrese de no ajustar de más los tornillos.

D: Repita los pasos de la A a la C con los dos ensamblajes de viguetas para techo pequeño.

NO ajuste de más los tornillos para no dañar el material del techo.



Piezas del techo

2 x Paneles izquierdos largos
2 x Paneles derechos largos

Tornillería

8 x Tornillos para techo #8 x 1"

Paso 14: Una los paneles de techo: techo pequeño

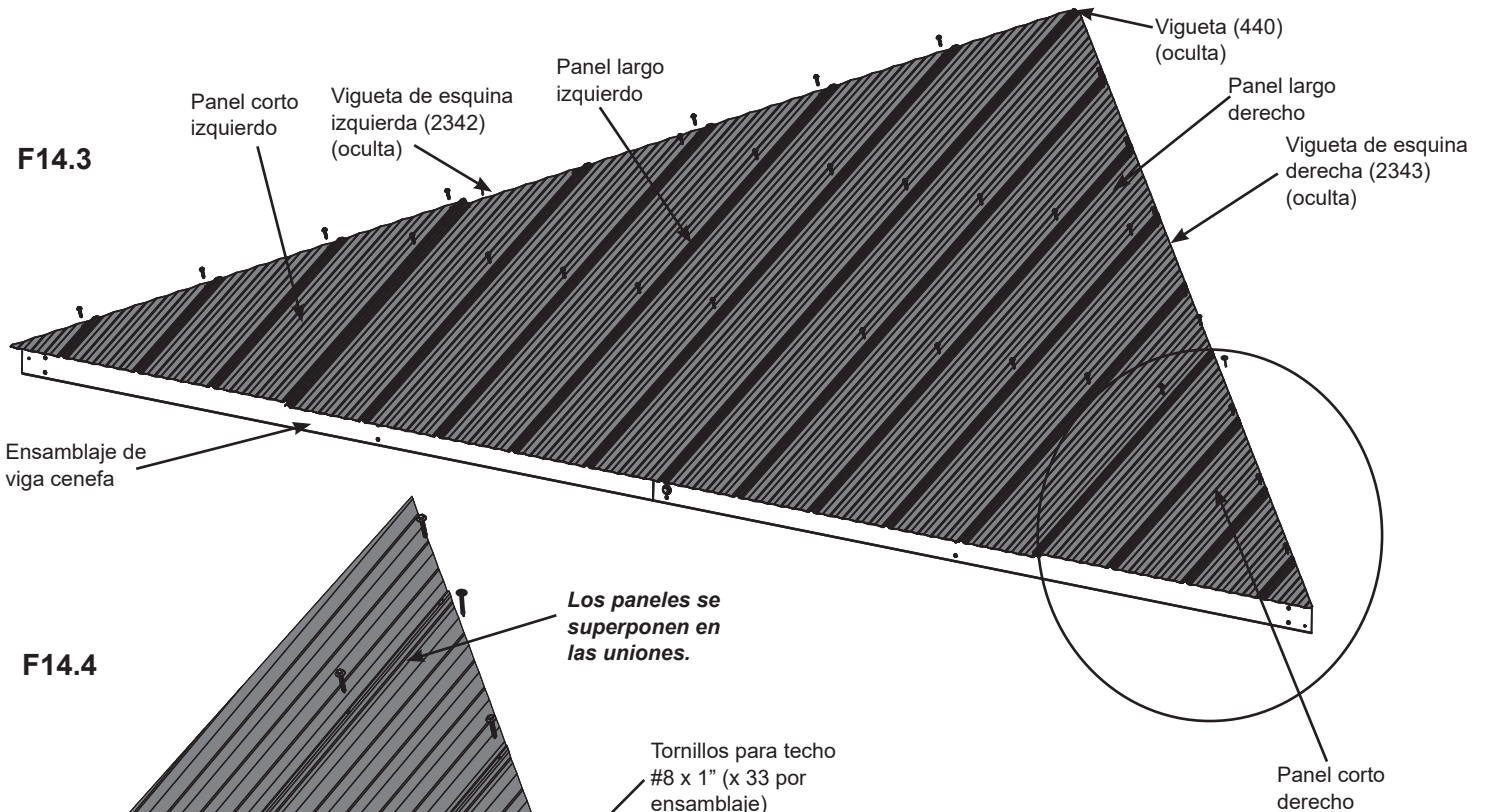
Parte 2

E: Coloque un panel corto izquierdo en el ensamblaje de viguetas para techo pequeño, de manera que quede superpuesto al panel largo izquierdo, que esté al ras de los laterales de la vigueta de esquina izquierda (2342) y que sobresalga levemente por la parte inferior del ensamblaje de viga cenefa. (F14.3 y F14.4)

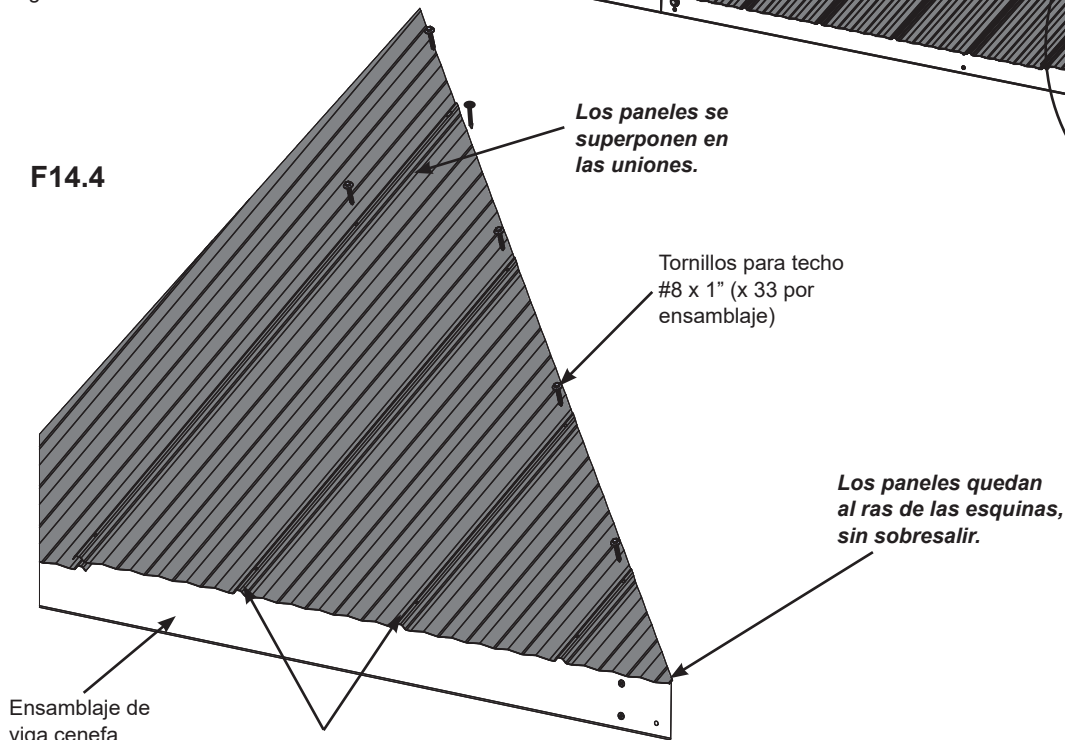
F: Coloque un panel corto derecho sobre el ensamblaje de viguetas para techo pequeño, de manera que quede superpuesto al panel largo derecho, que esté al ras del lateral de la vigueta de esquina derecha (2343) y que sobresalga levemente por la parte inferior del ensamblaje de viga cenefa. No debe sobresalir en las esquinas. (F14.3 y F14.4)

G: Fije todos los paneles al ensamblaje de viguetas para techo pequeño con 33 tornillos para techo #8 x 1" en los lugares que se indican en F14.3. No coloque ningún tornillo en la fila inferior. Asegúrese de no ajustar de más los tornillos.

H: Repita los pasos de la E a la G con los dos ensamblajes de viguetas para techo pequeño.



F14.4



NO ajuste de más los tornillos para no dañar el material del techo.

Piezas del techo

2 x Paneles cortos izquierdos
2 x Paneles derechos cortos

Tornillería

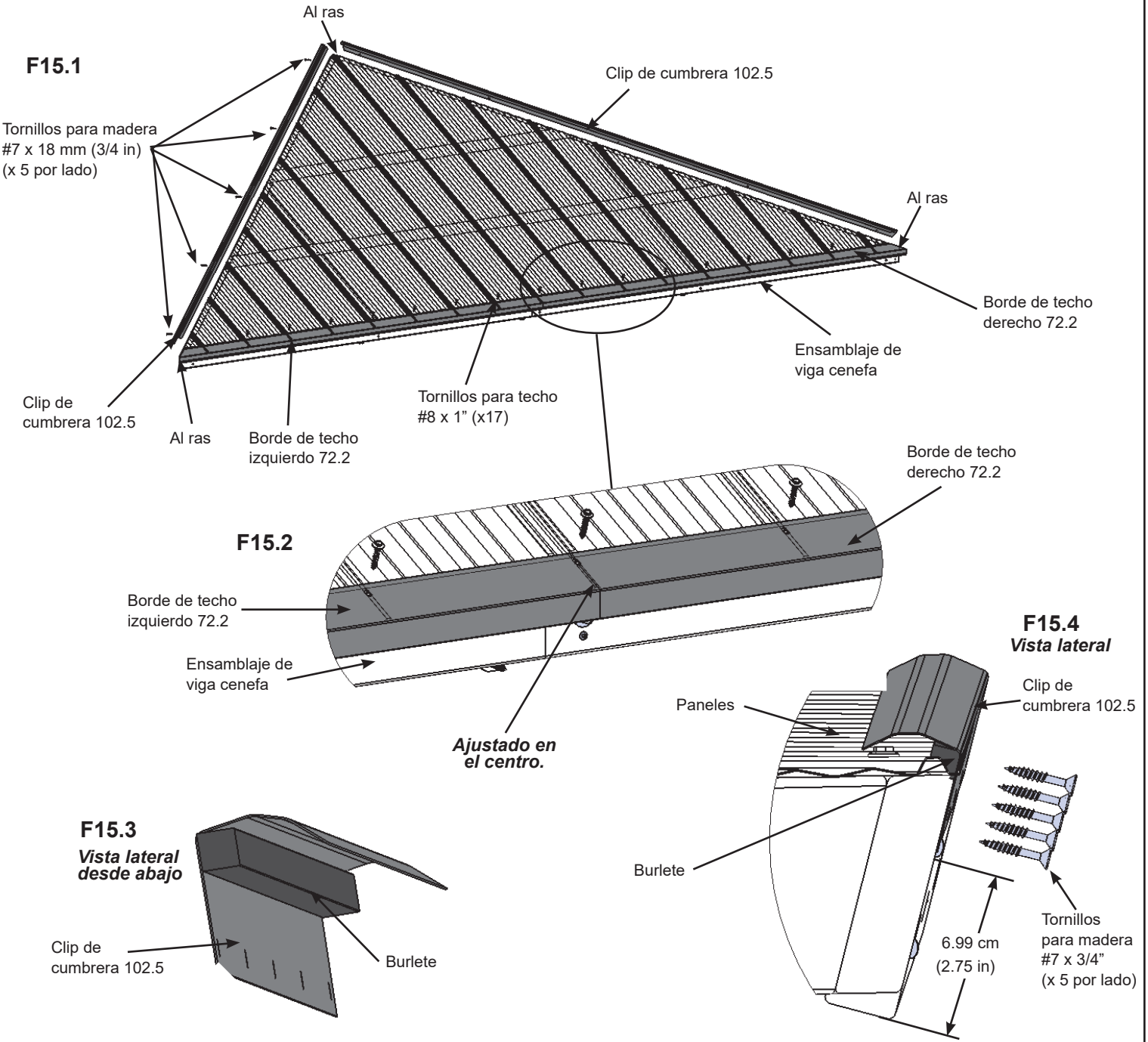
66 x Tornillos para techo #8 x 1"

Paso 15: Una los clips de cumbrera y los bordes del techo: techo pequeño



A: Coloque un borde de techo izquierdo 72.2 y un borde de techo derecho 72.2 en la parte inferior de cada ensamblaje de viguetas para techo pequeño de manera que los extremos queden al ras de los extremos exteriores del ensamblaje de viga cenefa y se unan con firmeza en el centro. Fije ambos bordes del techo con 17 tornillos para techo #8 x 1" en cada ensamblaje de viguetas para techo pequeño. (F15.1 y F15.2)

B: Coloque un burlete en el interior de cada clip de cumbrera 102.5 y, luego, coloque un clip de cumbrera 102.5 a los costados de cada ensamblaje de viguetas para techo pequeño, de manera que cubra los paneles y que el borde inferior esté a 6.99 cm (2.75 in) hacia arriba desde la parte inferior de las viguetas de esquina. Fíjelos con cinco tornillos para madera # 7 x 3/4" en cada clip de cumbrera 102.5. (F15.1, F15.3 y F15.4)



Componentes:

- 2 x Bordes de techo izquierdo 72.2
- 2 x Bordes de techo derecho 72.2
- 4 x Clips de cumbrera 102.5
- 4 x Burletes

Tornillería

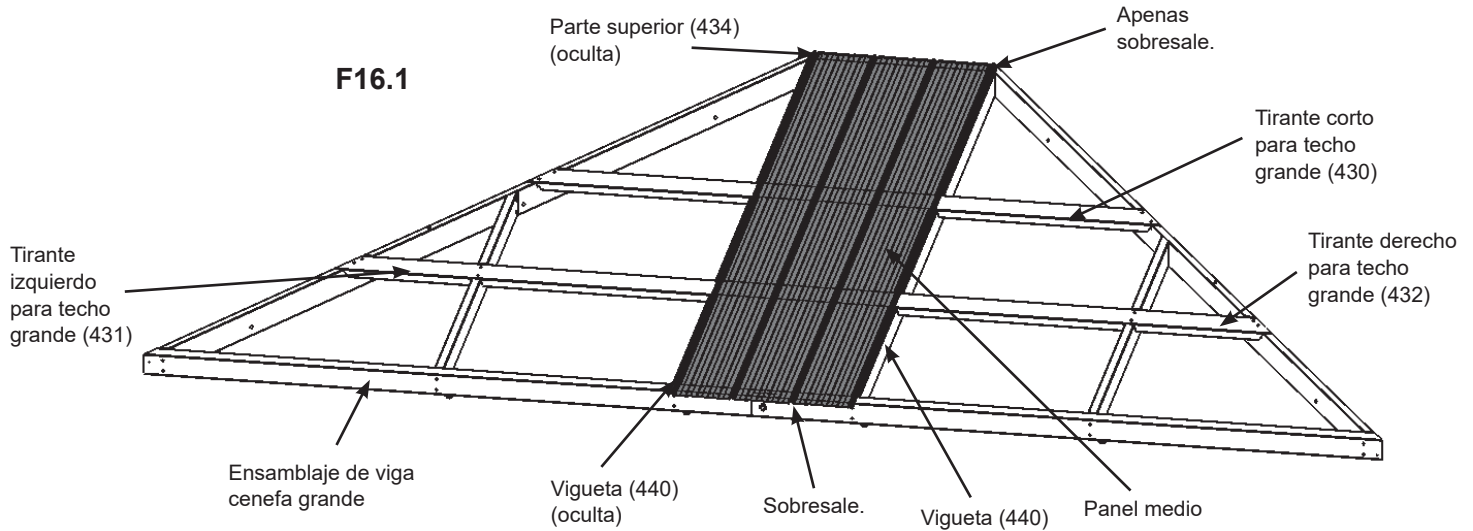
- 34 x Tornillos para techo #8 x 1"
- 20 x Tornillos para madera #7 x 3/4"

Paso 16: Una los paneles de techo: techo grande

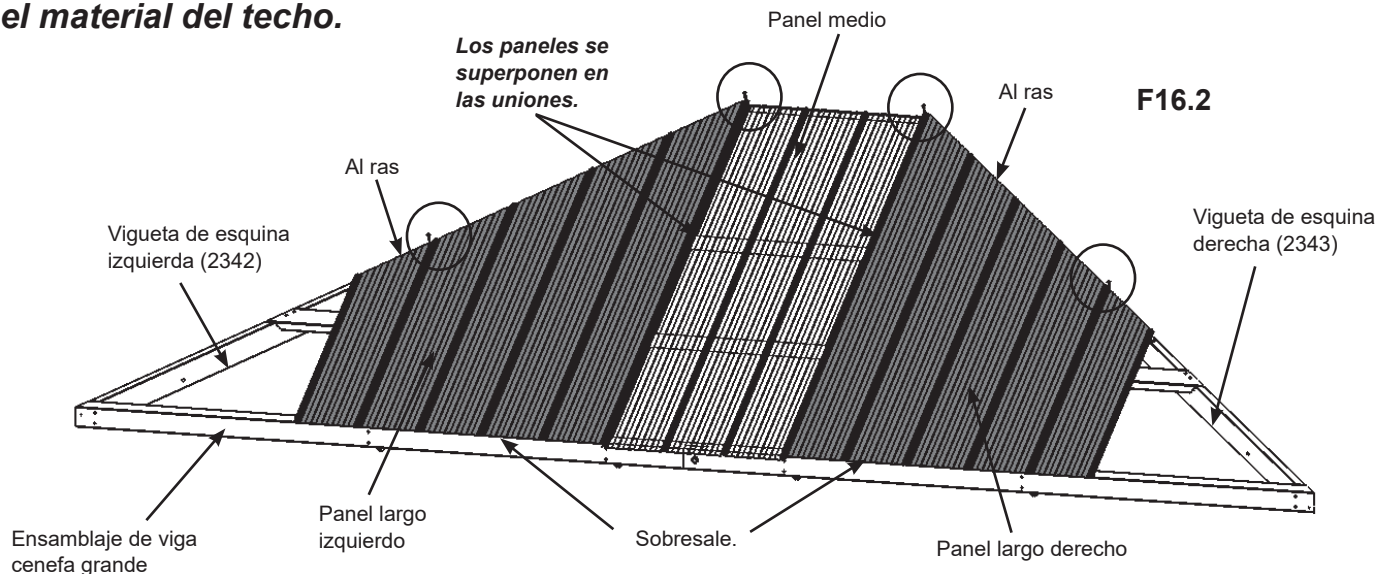
Parte 1

A: Coloque un panel medio en el frente de un ensamblaje de viguetas para techo grande de manera que sobresalga levemente por encima de la parte superior (434) y por la parte inferior del ensamblaje de viga cenefa grande. Los orificios deben estar alineados con la vigueta (440) y los tirantes (430), (431) y (432). (F16.1)

B: Coloque un panel largo izquierdo y un panel largo derecho a cada lado del panel medio, de manera que queden superpuestos con el panel medio, que estén al ras de los laterales de la vigueta de esquina izquierda (2342) y de la vigueta de esquina derecha (2343) y que sobresalgan por la parte inferior del ensamblaje de viga cenefa grande. Fíjelos con dos tornillos para techo #8 x 1" en los lugares que se muestran a continuación. Asegúrese de no ajustar de más los tornillos. (F16.2)



NO ajuste de más los tornillos para no dañar el material del techo.



Piezas del techo

2 x Paneles medios
2 x Paneles izquierdos largos
2 x Paneles derechos largos

Tornillería

8 x Tornillos para techo #8 x 1"

Paso 16: Una los paneles de techo: techo grande

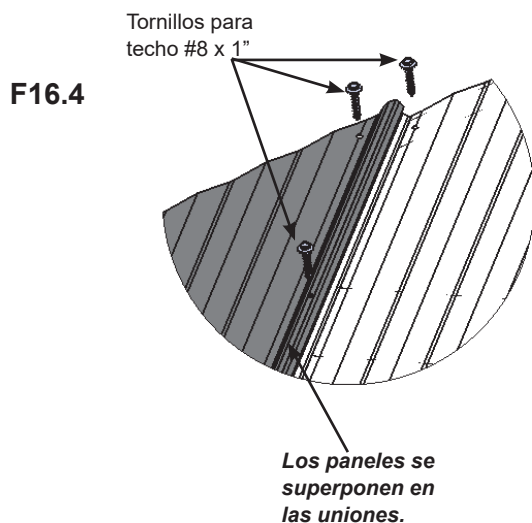
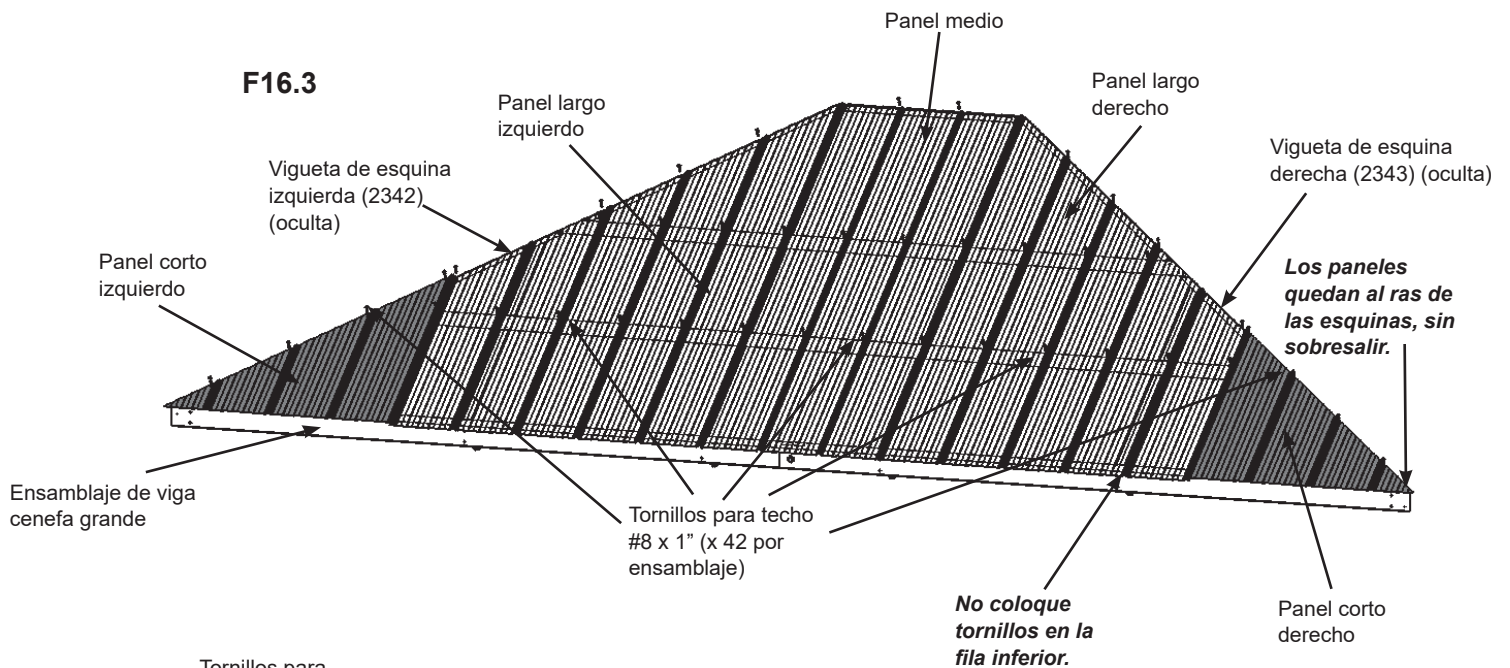
Parte 2

C: Coloque un panel corto izquierdo superpuesto al panel largo izquierdo, de manera que quede al ras de los laterales de la vigueta de esquina izquierda (2342), y un panel corto derecho superpuesto al panel largo derecho de manera que quede al ras de los laterales de la vigueta de esquina derecha (2343). Sobresaldrán levemente por la parte inferior del ensamblaje de viga cenefa grande. No deben sobresalir por las esquinas. (F16.3 y F16.4)

D: Asegúrese de que todos los paneles encajen bien y, luego, fíjelos con 42 tornillos para techo #8 x 1". Asegúrese de no ajustar de más los tornillos. (F16.3 y F16.4)

Observe que no haya tornillos en la fila inferior.

E: Repita los pasos de la A a la D con los dos ensamblajes de viguetas para techo grande.



NO ajuste de más los tornillos para no dañar el material del techo.

Piezas del techo

2 x Paneles cortos izquierdos
2 x Paneles derechos cortos

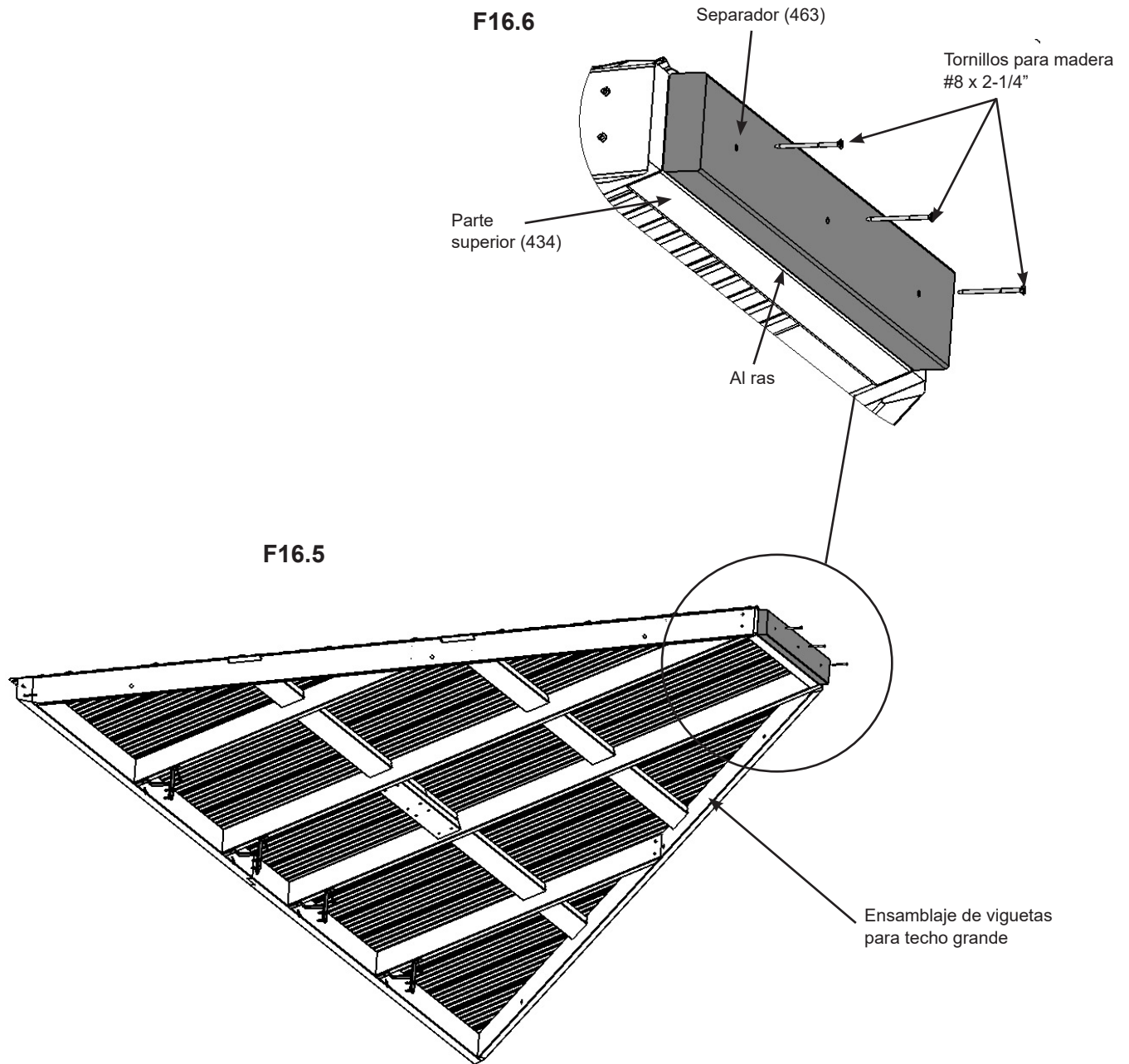
Tornillería

84 x Tornillos para techo #8 x 1"

Paso 16: Una los paneles de techo: techo grande

Parte 3

F: En un ensamblaje de viguetas para techo grande, coloque un separador superior (463) al ras de los bordes exteriores y centrado en la parte superior (434). Luego, fíjelo con tres tornillos para madera #8 x 2-1/4". (F16.5 y F16.6)



Piezas de madera

1 x Separador superior (463)

Tornillería

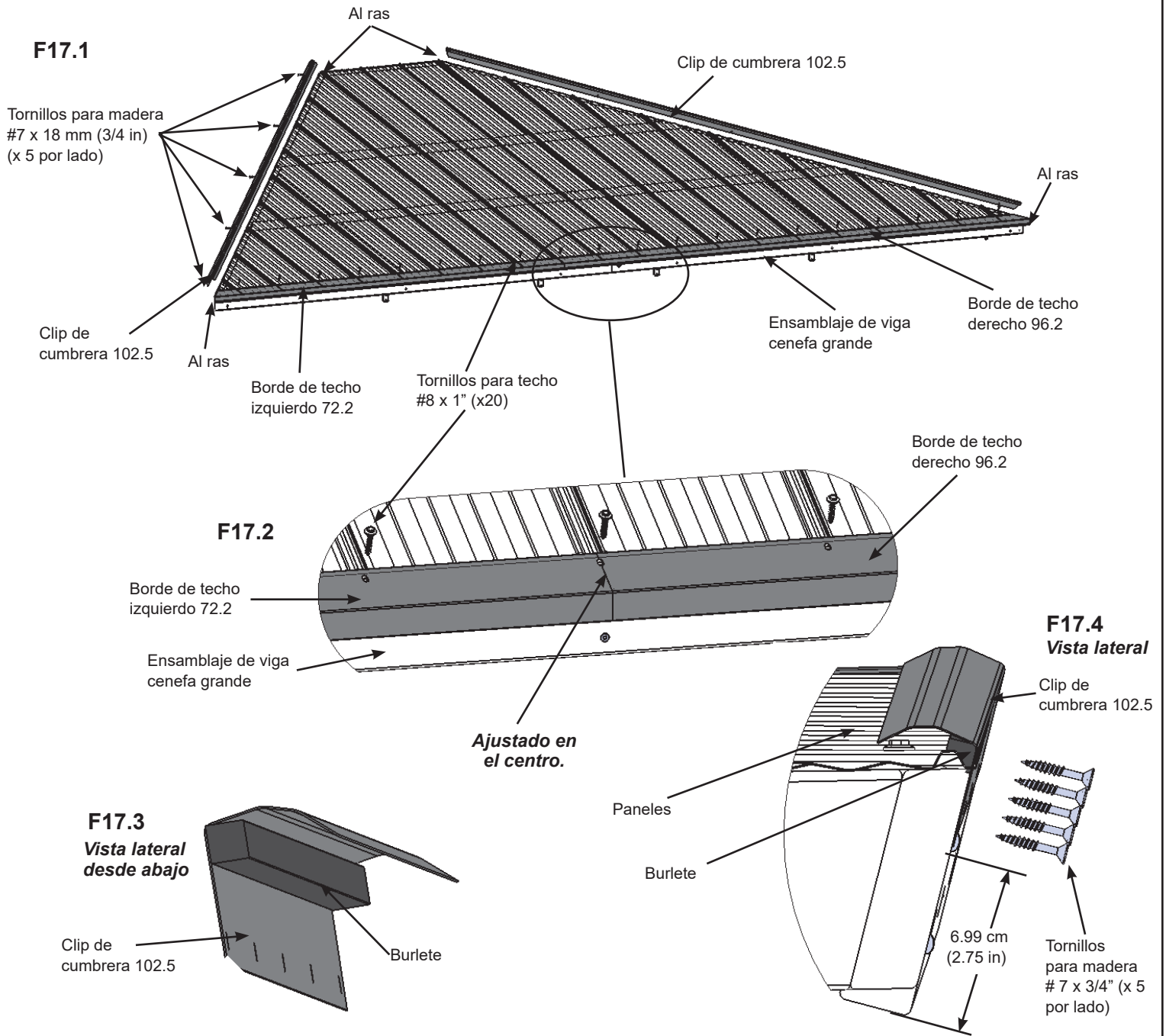
3 x Tornillos para madera #8 x 2-1/4"

Paso 17: Una los clips de cumbrera y los bordes del techo: techo grande



A: Coloque un borde de techo izquierdo 72.2 y un borde de techo derecho 96.2 en la parte inferior de cada ensamblaje de viguetas para techo grande, de manera que los extremos queden al ras de los extremos exteriores del ensamblaje de viga cenefa y se unan ajustados en el centro. Fije ambos bordes del techo con 20 tornillos para techo #8 x 1" en cada ensamblaje de viguetas para techo grande. (F17.1 y F17.2)

B: Coloque un burlete en el interior de cada clip de cumbrera 102.5 y, luego, coloque un clip de cumbrera 102.5 a los costados de cada ensamblaje de viguetas para techo grande, de manera que cubra los paneles y que el borde inferior esté a 6.99 cm (2.75 in) hacia arriba desde la parte inferior de las viguetas de esquina. Fíjelos con cinco tornillos para madera #7 x 3/4" en cada clip de cumbrera 102.5. (F17.1, F17.3 y F17.4)



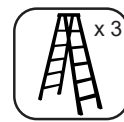
Componentes:

- 2 x Bordes de techo izquierdo 72.2
- 2 x Bordes de techo derecho 96.2
- 4 x Clips de cumbrera 102.5
- 4 x Burletes

Tornillería

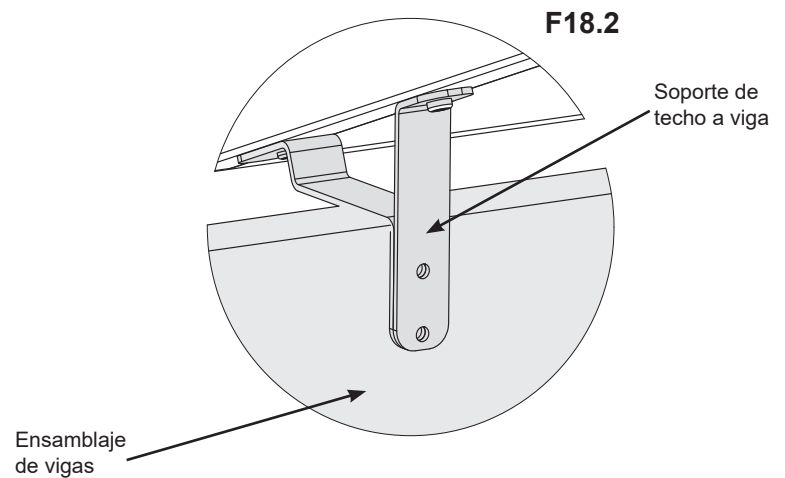
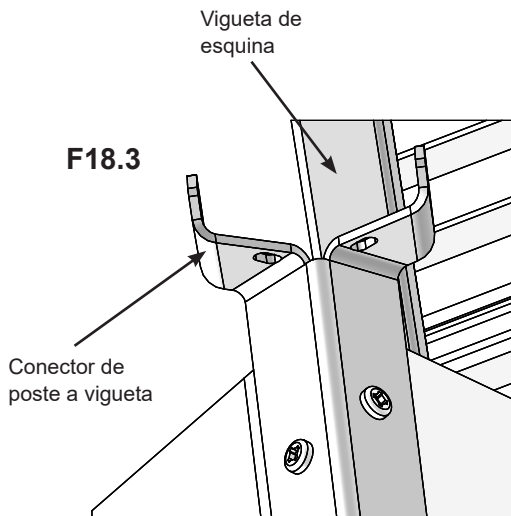
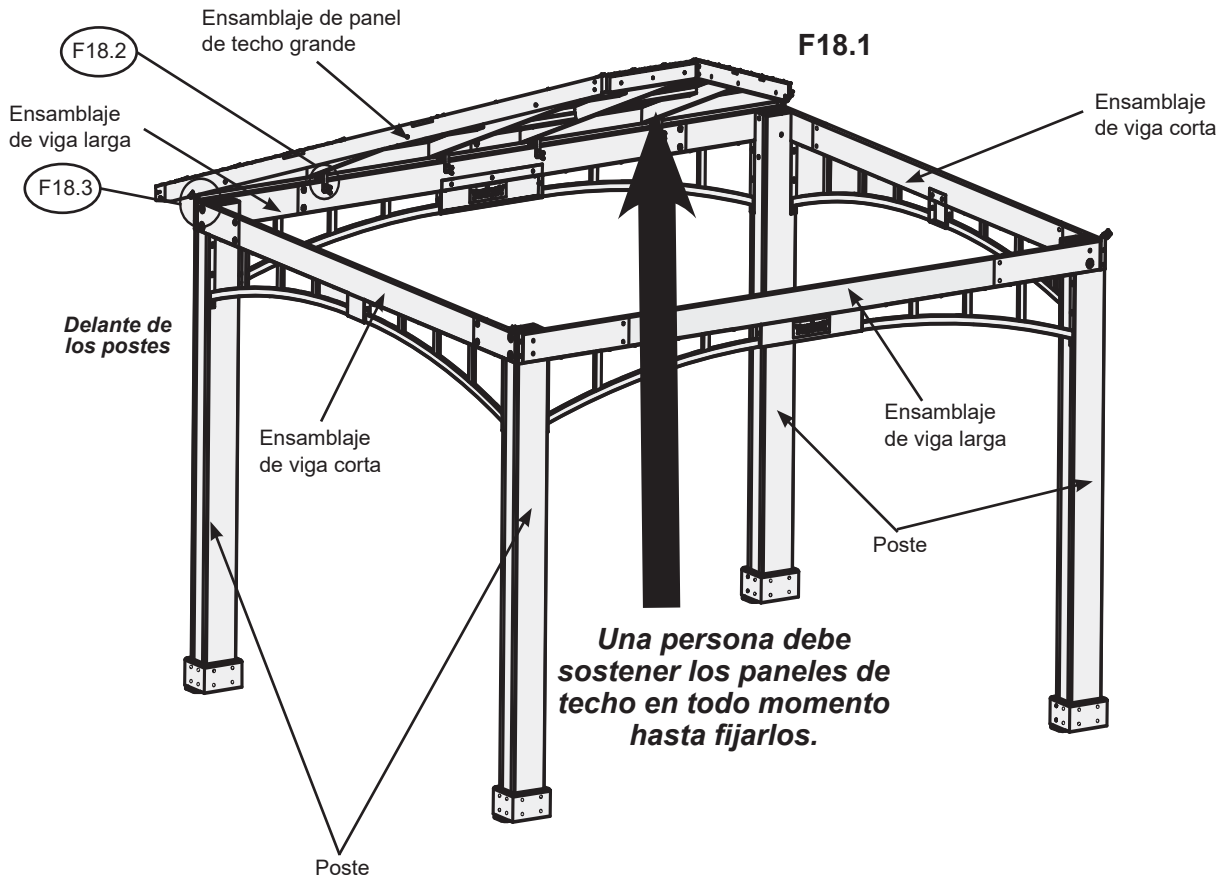
- 40 x Tornillos para techo #8 x 1"
- 20 x Tornillos para madera #7 x 3/4"

Paso 18: Una los paneles de techo al armazón

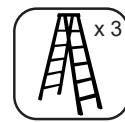


Parte 1

A: Entre cuatro personas, coloquen un ensamblaje de panel de techo grande con soportes de techo a viga frente a los postes y levántenlo de manera que quede sobre el ensamblaje de viga larga, cuidando de no arrastrar el panel sobre las vigas. Asegúrese de que las viguetas de esquinas se apoyen en los conectores de poste a vigaeta. (F18.1, F18.2 y F18.3)



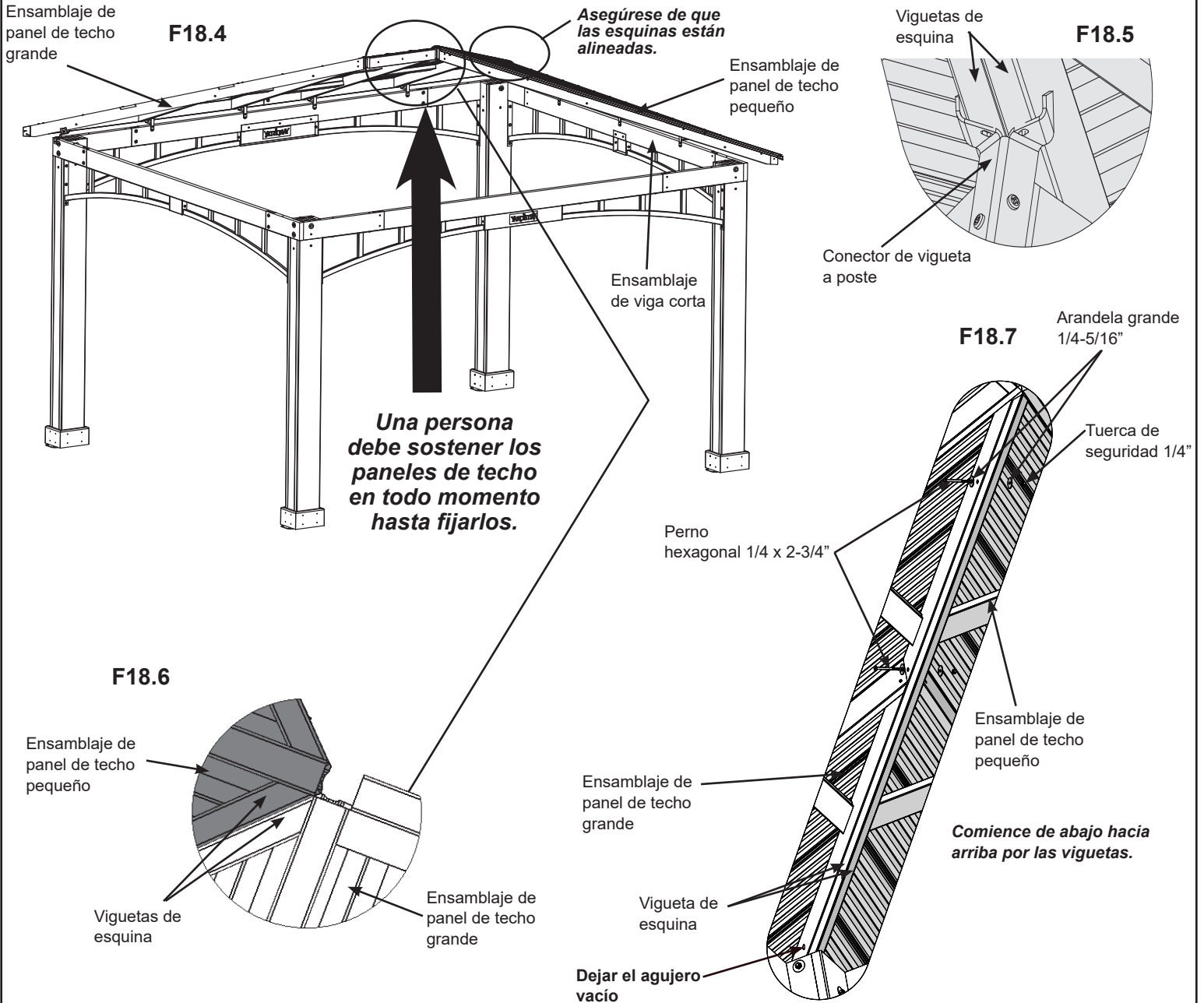
Paso 18: Una los paneles de techo al armazón



Parte 2

B: Levante un ensamblaje de panel de techo pequeño con soportes de techo a viga sobre el ensamblaje de viga corta, cuidando de no arrastrar el panel sobre las vigas. Asegúrese de que las viguetas de esquinas estén al ras entre sí y de que se apoyen en los conectores de vigueta a poste. **Una persona debe quedarse en la escalera central sosteniendo ambos paneles hasta que se coloquen y se fijen tres paneles.** (F18.4, F18.5 y F18.6)

C: Desde abajo hacia arriba, una el ensamblaje de panel de techo grande con el ensamblaje de panel de techo pequeño a través de las viguetas de esquina con dos pernos hexagonales de 1/4 x 2-3/4" (con dos arandelas grandes de 1/4-5/16" y una tuerca de seguridad de 1/4"). Para alinear los orificios de los pernos, el ayudante que esté en la escalera del centro tendrá que empujar el centro de los paneles hacia arriba y los demás deberán asegurarse de que las esquinas estén alineadas. Asegúrese de que todos los pernos estén bien ajustados. (F18.4, F18.6 y F18.7)

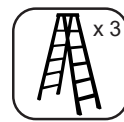


Tornillería

2 x Pernos hexagonales 1/4 x 2-3/4"
(2 x Arandelas grandes 1/4-5/16", tuerca de seguridad 1/4")

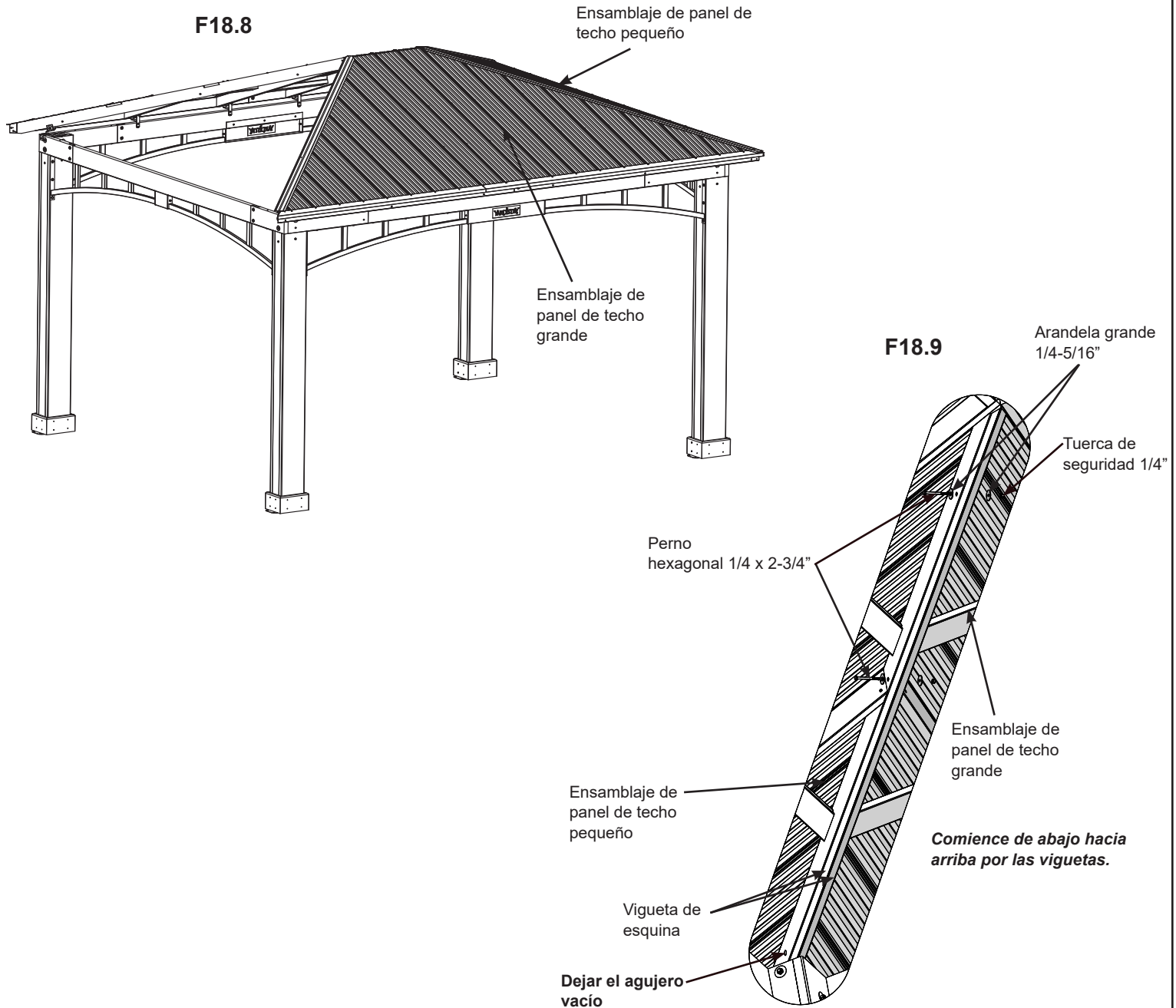
Paso 18: Una los paneles de techo al armazón

Parte 3



D: Levante el segundo ensamblaje de panel de techo grande con soportes de techo a viga sobre el ensamblaje de vigas grandes, cuidando de no arrastrar el panel sobre las vigas, y colóquelo al lado del ensamble de panel de techo pequeño. Asegúrese de que las viguetas de esquinas se apoyen sobre los conectores de vigueta a poste. (F18.8)

E: Desde abajo hacia arriba, una el ensamblaje de panel de techo grande con el ensamblaje de panel de techo pequeño a través de las viguetas de esquina con dos pernos hexagonales de 1/4 x 2-3/4" (con dos arandelas grandes de 1/4-5/16" y una tuerca de seguridad de 1/4"). Para alinear los orificios de los pernos, el ayudante que esté en la escalera del centro tendrá que empujar el centro de los paneles hacia arriba y los demás deberán asegurarse de que las esquinas estén alineadas. Asegúrese de que todos los pernos estén bien ajustados. (F18.9)



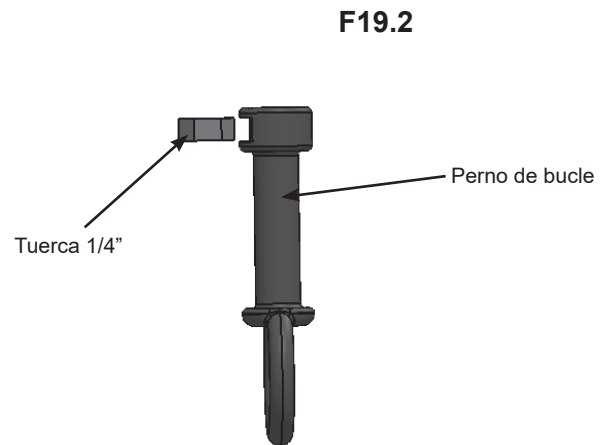
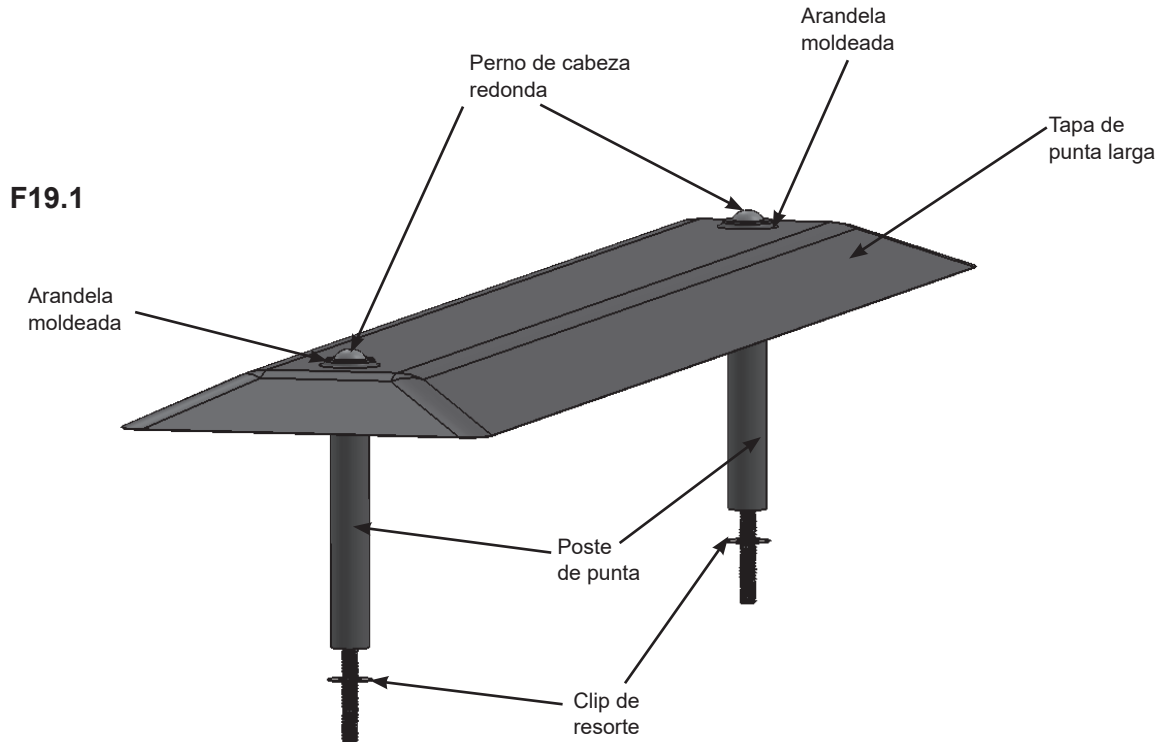
Tornillería

2 x Pernos hexagonales 1/4 x 2-3/4"
(2 x Arandelas grandes 1/4-5/16", tuerca de seguridad 1/4")

Paso 19: Ensamblaje de cumbre de techo

A: Inserte dos pernos de cabeza redonda con arandelas moldeadas por la parte superior de la tapa de punta larga en el poste de punta y, luego, el clip de resorte. El clip de resorte mantiene el ensamblaje unido. (F19.1)

B: Inserte una tuerca de 1/4" en cada perno de bucle. Procure que la tuerca no se afloje ni se caiga antes de fijarla al ensamblaje de tapa de punta. (F19.2)



Componentes:

- | | |
|--------------------------------|-------------------------|
| 1 x Conjunto de punta de techo | 1 x Tapa de punta larga |
| 2 x Pernos de cabeza redonda | 2 x Postes de punta |
| 2 x Arandelas moldeadas | |
| 2 x Pernos de bucle | |
| 2 x Clips de resorte | |
| 2 x Tuercas 1/4" | |

Paso 20: Una la cumbrera del techo a los paneles de techo

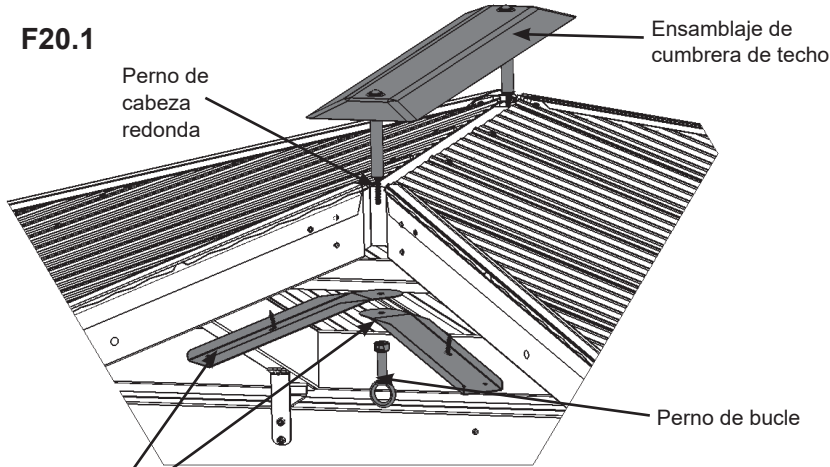


A: Inserte el ensamblaje de cumbrera de techo en la abertura ubicada entre los paneles de techo grande y pequeño. La tapa de la punta larga debe estar alineada con las viguetas de esquina. (F20.1 y F20.2)

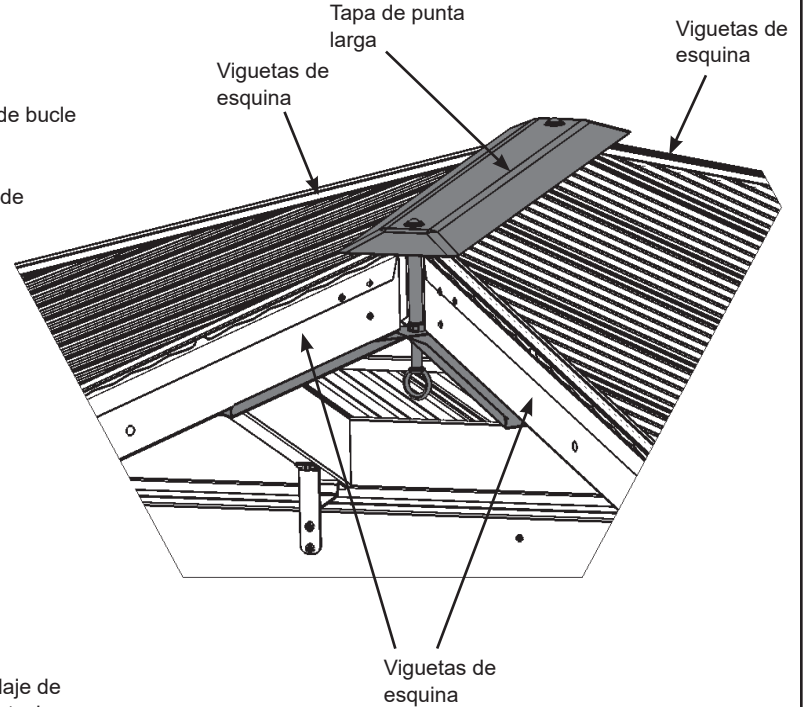
B: Inserte dos soportes de la cumbrera del techo por cada perno de cabeza redonda, fije el perno de bucle a los pernos de cabeza redonda y, luego, gire sin ajustar. (F20.1)

C: Fije sin ajustar un conjunto de soportes de la cumbrera de techo a las viguetas de esquina de los paneles de techo grande y pequeño unidos, a través de los orificios ranurados, con cuatro tornillos de cazoleta #10 x 1-1/4". Fije sin ajustar el segundo conjunto de soportes de la cumbrera de techo a las viguetas de esquina de los paneles de techo grande con dos tornillos de cazoleta #10 x 1-1/4". (F20.3)

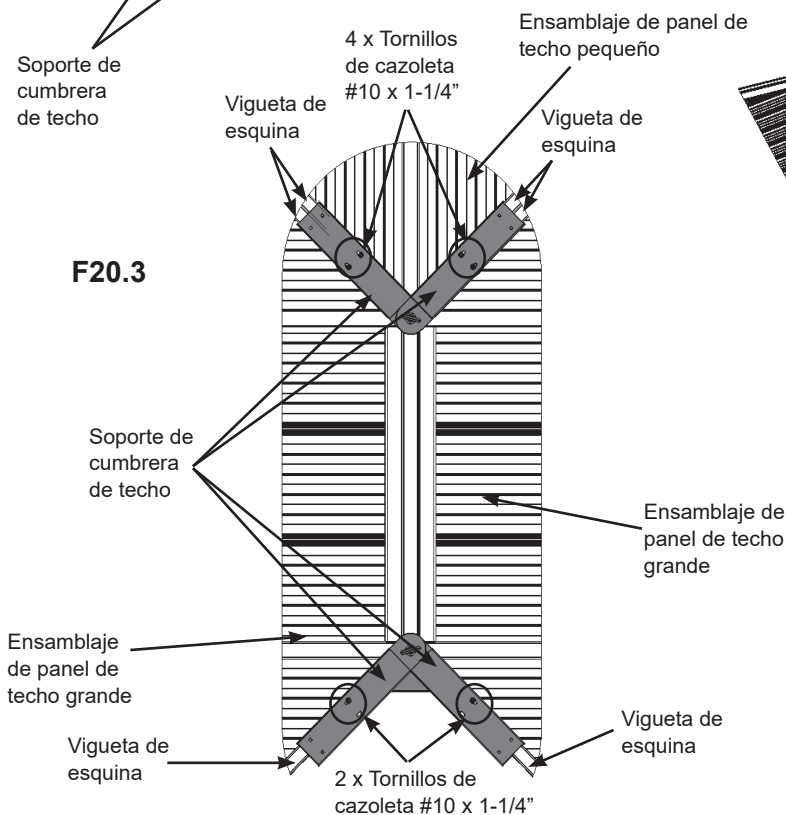
F20.1



F20.2



F20.3



Componentes:

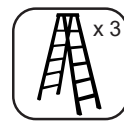
4 x Soportes de cumbrera de techo

Tornillería

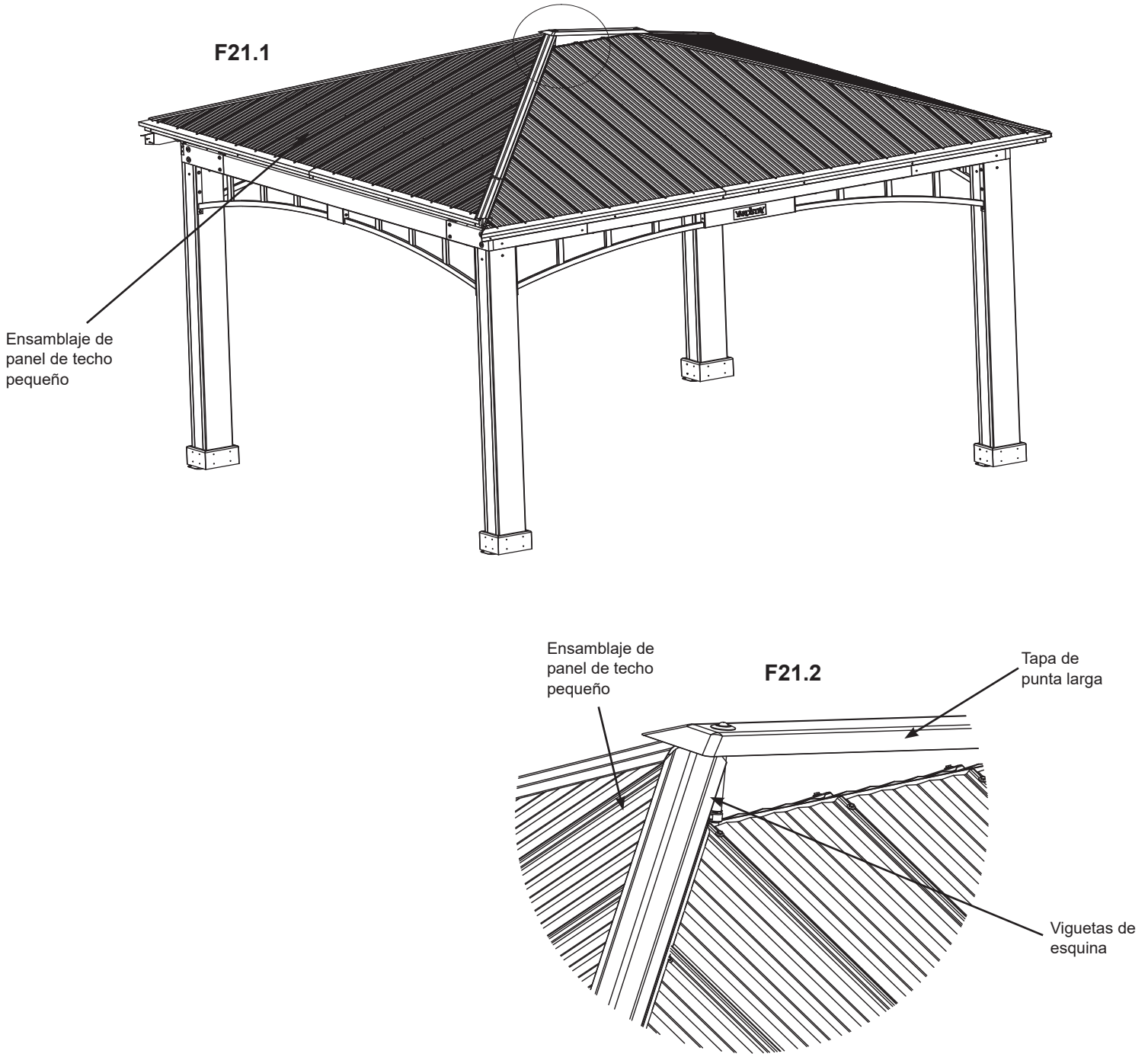
6 x Tornillos de cazoleta #10 x 1-1/4" color amarillo

Paso 21: Una el último panel de techo

Parte 1

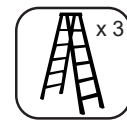


A: Levante el último ensamblaje de panel de techo pequeño (sin soportes de techo a viga) sobre el ensamblaje de viga corta, cuidando de no arrastrar el panel sobre las vigas. El panel encaja debajo de la tapa de la punta. Empuje el perno de bucle hacia arriba para levantar la tapa de la punta larga. Asegúrese de que las viguetas de esquinas se apoyen sobre los conectores de viga a poste. Tal vez deba levantar el centro de los demás paneles para colocar el cuarto panel. (F21.1 y F21.2)



Paso 21: Una el último panel de techo

Parte 2

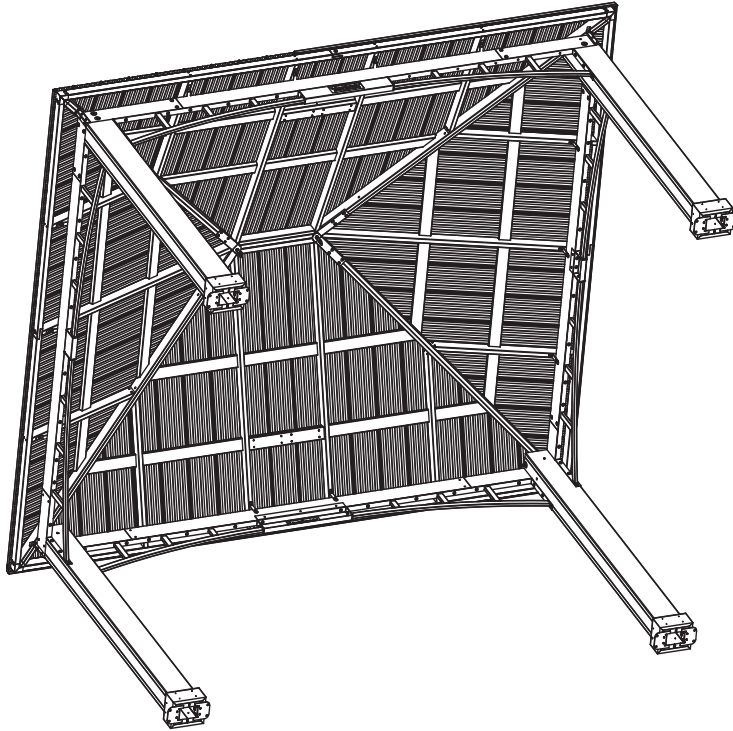


Recuerde empujar el centro hacia arriba para ayudar a alinear los paneles.

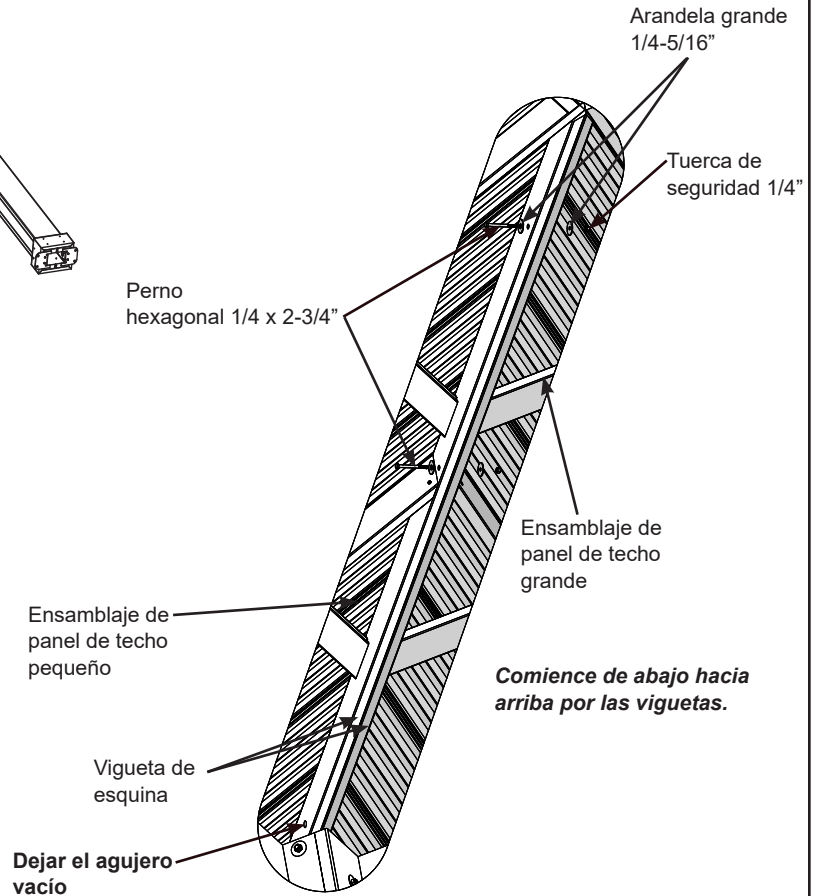
B: De abajo hacia arriba, una sin ajustar los ensamblajes de panel de techo a través de las viguetas de esquina con dos pernos hexagonales de 1/4 x 2-3/4" (con dos arandelas grandes de 1/4-5/16" y una tuerca de seguridad de 1/4") en cada lado. Para alinear los orificios de los pernos, el ayudante que esté en la escalera del centro tendrá que empujar el centro de los paneles hacia arriba y los demás deberán asegurarse de que las esquinas estén alineadas. Ajuste los seis pernos luego de haberlos colocado. (F21.3 y F21.4)

Las viguetas de esquina deben quedar alineadas con el soporte de techo a poste.

F21.3



F21.4



Tornillería

4 x Pernos hexagonales 1/4 x 2-3/4"
(2 x Arandelas grandes 1/4-5/16", tuerca de seguridad 1/4")

Paso 21: Una el último panel de techo

Parte 3

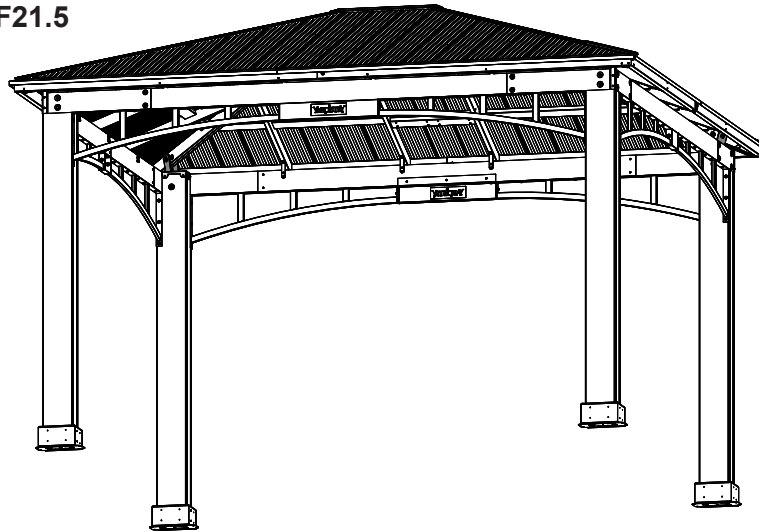


Recuerde empujar hacia arriba el centro para ayudar con la alineación.

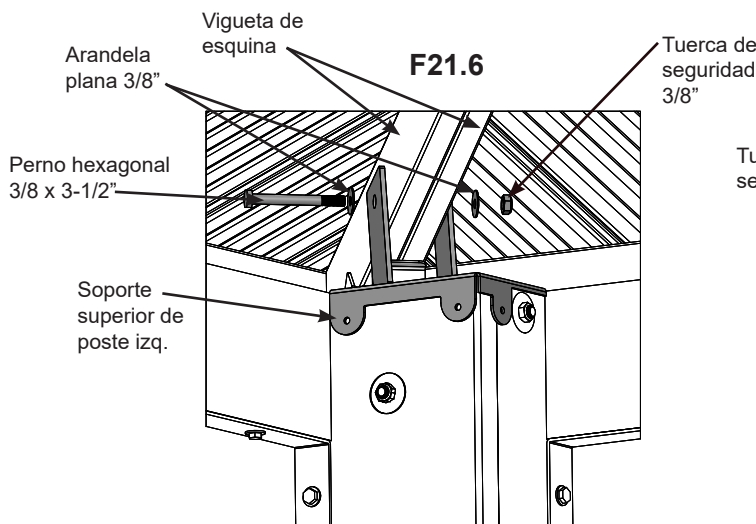
C: Coloque un soporte superior de poste izquierdo en la parte superior del poste de manera que los agujeros queden alineados y fije sin apretar utilizando un perno hexagonal de 3/8 x 3-1/2" (con dos arandelas planas de 3/8" y una tuerca de seguridad de 3/8"). (F21.5 y F21.6)

D: Repita el paso C en las tres esquinas restantes para instalar un soporte superior de poste izquierdo y dos soportes superiores de poste derechos. (F21.5, F21.6 y F21.7)

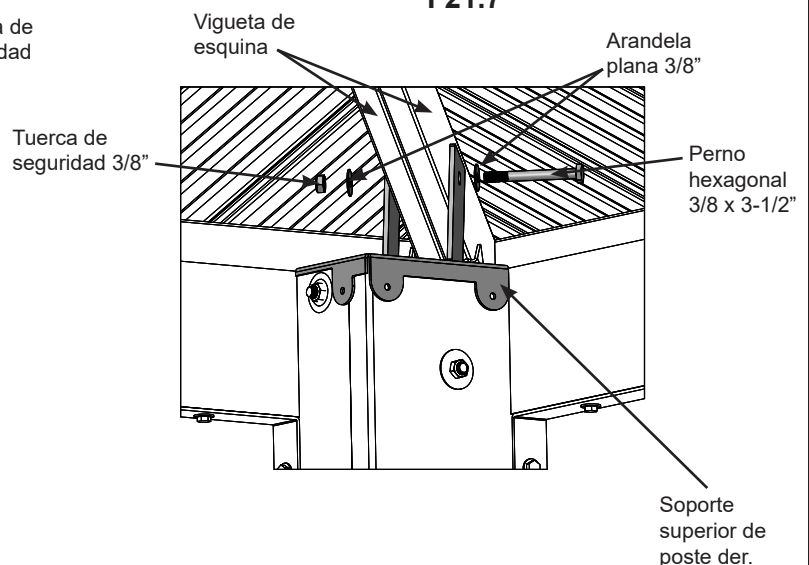
F21.5



F21.6



F21.7



Componentes

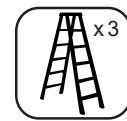
2 x Soportes superiores de poste izq.
2 x Soportes superiores de poste der.

Tornillería

4 x Pernos hexagonales 3/8 x 3-1/2"
(arandelas planas 3/8" x 2,
tuerca de seguridad 3/8")

Paso 21: Una el último panel de techo

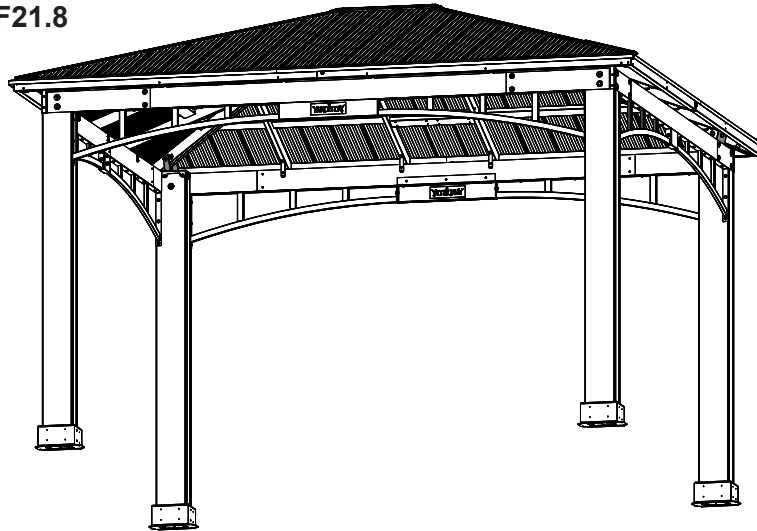
Parte 4



E: Fije el soporte superior de poste izquierdo y el soporte superior de poste derecho al poste usando tres tornillos de cazoleta #12 x 1-1/2" por soporte. Asegúrese de que los soportes superiores de poste estén ajustados a la parte superior del poste. (F21.8, F21.9 y F21.10)

F: Apriete todos los pernos en las viguetas de esquina.

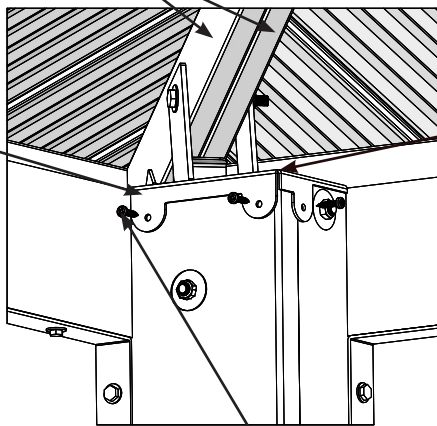
F21.8



Vigueta de esquina

F21.9

Soporte superior de poste izq.

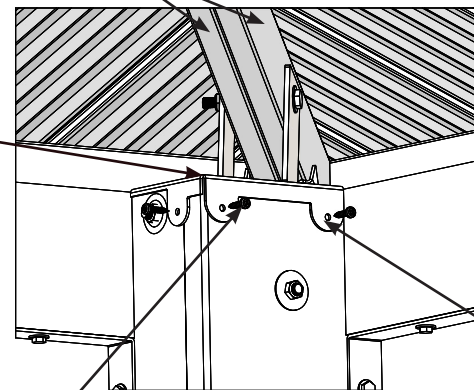


3 x Tornillos de cazoleta #12 x 1-1/2"

Vigueta de esquina

F21.10

Ajustado



3 x Tornillos de cazoleta #12 x 1-1/2"

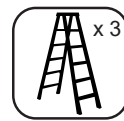
Soporte superior de poste der.

Tornillería

12 x Tornillos de cazoleta color negro #12 x 1-1/2"

Paso 21: Una el último panel de techo

Parte 5

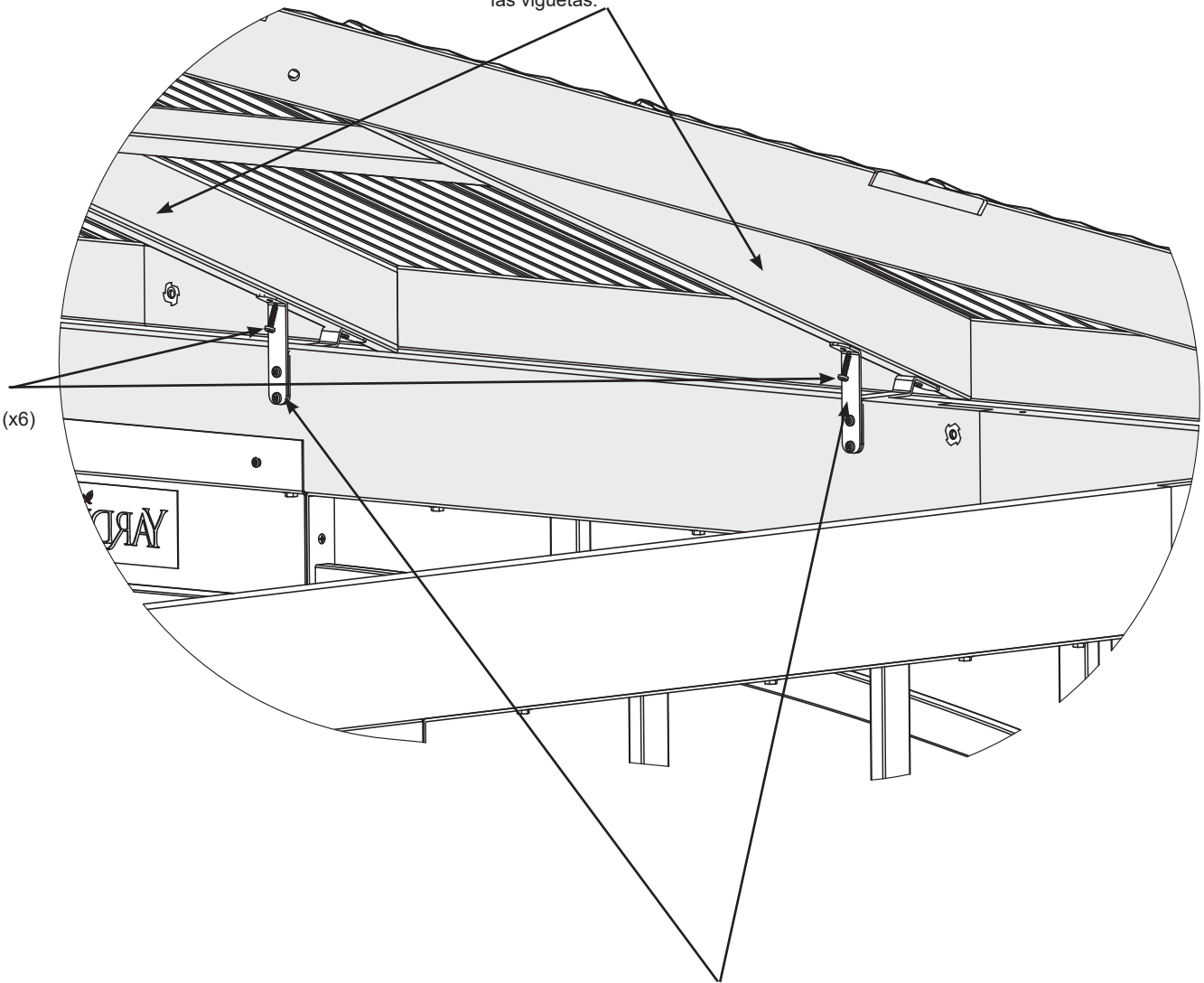


G: En el ensamblaje de viguetas del techo pequeño recién instalado, centrado sobre la parte inferior de la vigueta corta derecha (442), de la vigueta corta izquierda (441) y de la vigueta (440), fije un soporte de techo a viga en cada tabla con dos tornillo de cazoleta #12 x 1-1/2" en el orificio superior en cada soporte. (F21.11)

F21.11

Fije la vigueta corta derecha,
la vigueta corta izquierda y
las viguetas.

Tornillo de
cazoleta
#12 x 1-1/2" (x6)



3 x Soportes
de techo a viga

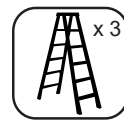
Componentes

3 x Soportes de techo a viga

Tornillería

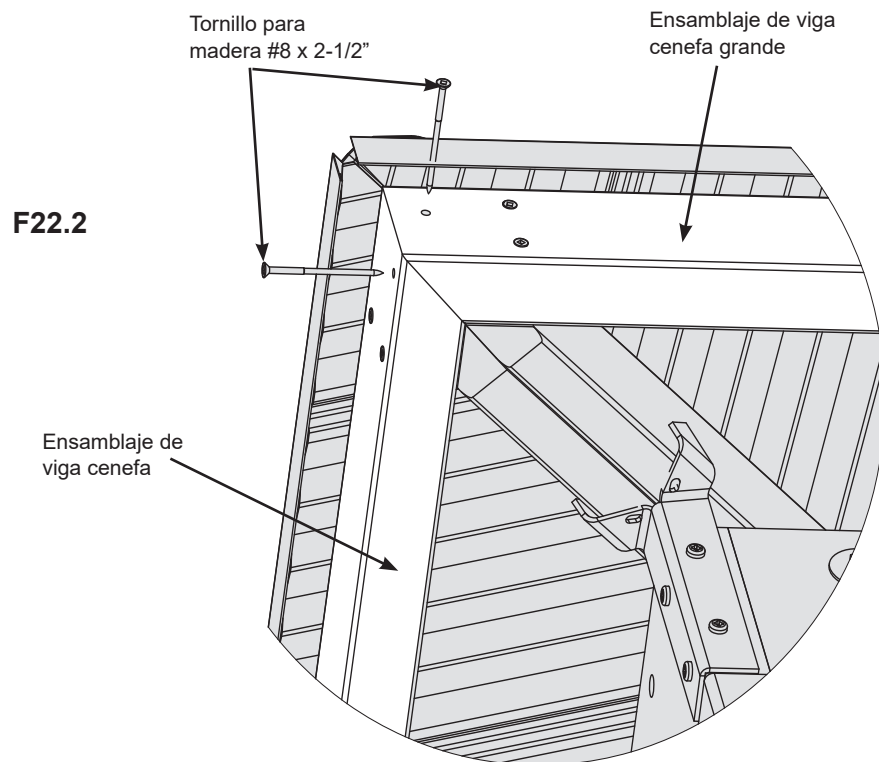
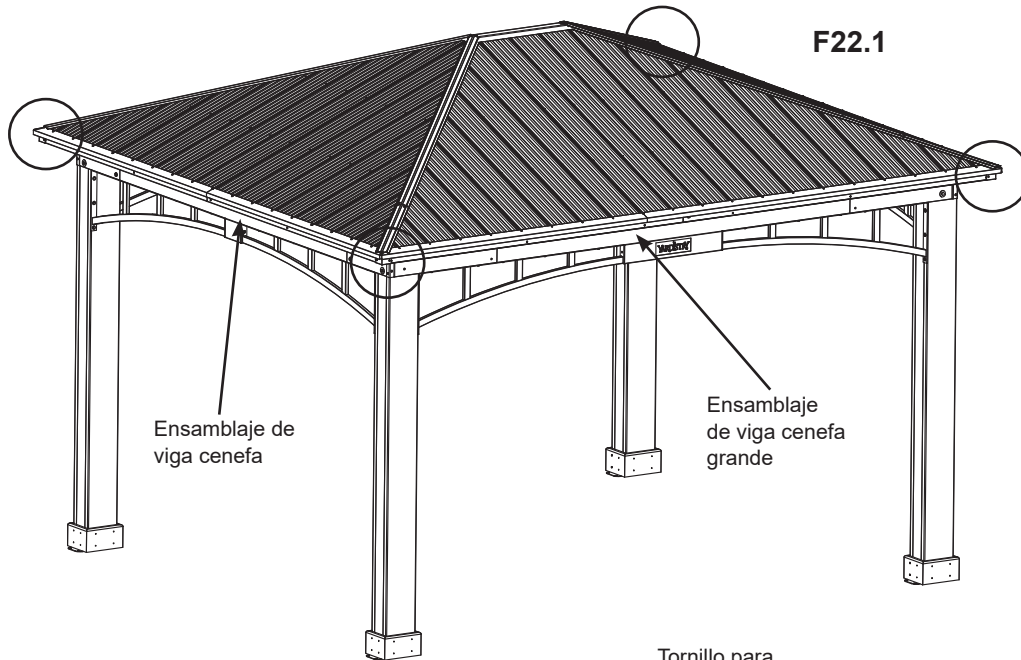
6 x Tornillos de cazoleta #12 x 1-1/2"
color amarillo

Paso 22: Fije las esquinas del techo



A: Asegúrese de que los soportes de techo a viga del medio estén al ras de los ensamblajes de vigas y ajustados. Levante el centro si es necesario.

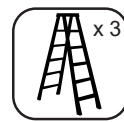
B: Desde el lado de afuera del ensamblaje, fije los ensamblajes de panel de techo a los extremos del ensamblaje de viga cenefa con dos tornillos para madera #8 x 2-1/2" en cada esquina. Tal vez sea necesario que una persona levante el centro del techo para unir las esquinas. (F22.1 y F22.2)



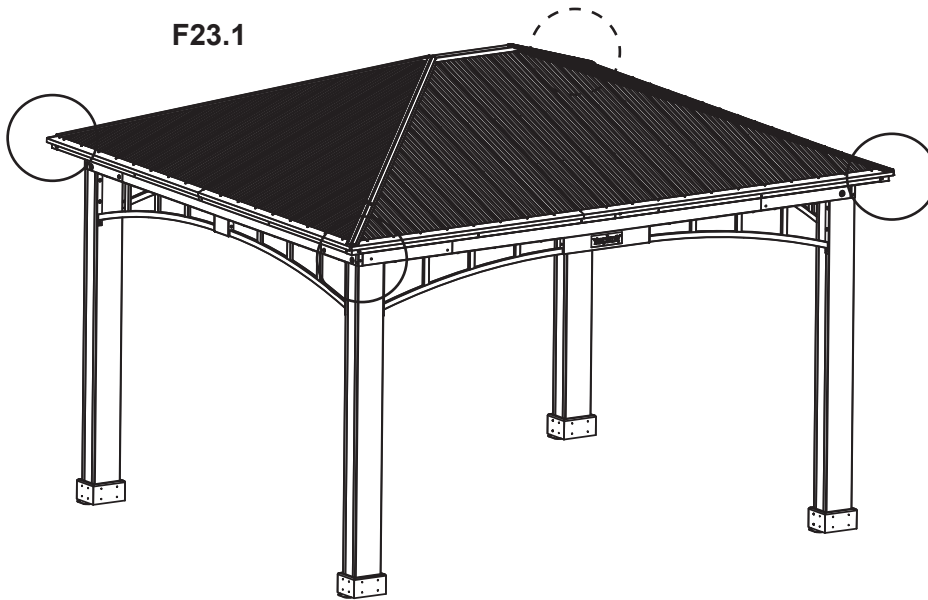
Tornillería

8 x Tornillos para madera #8 x 2-1/2"

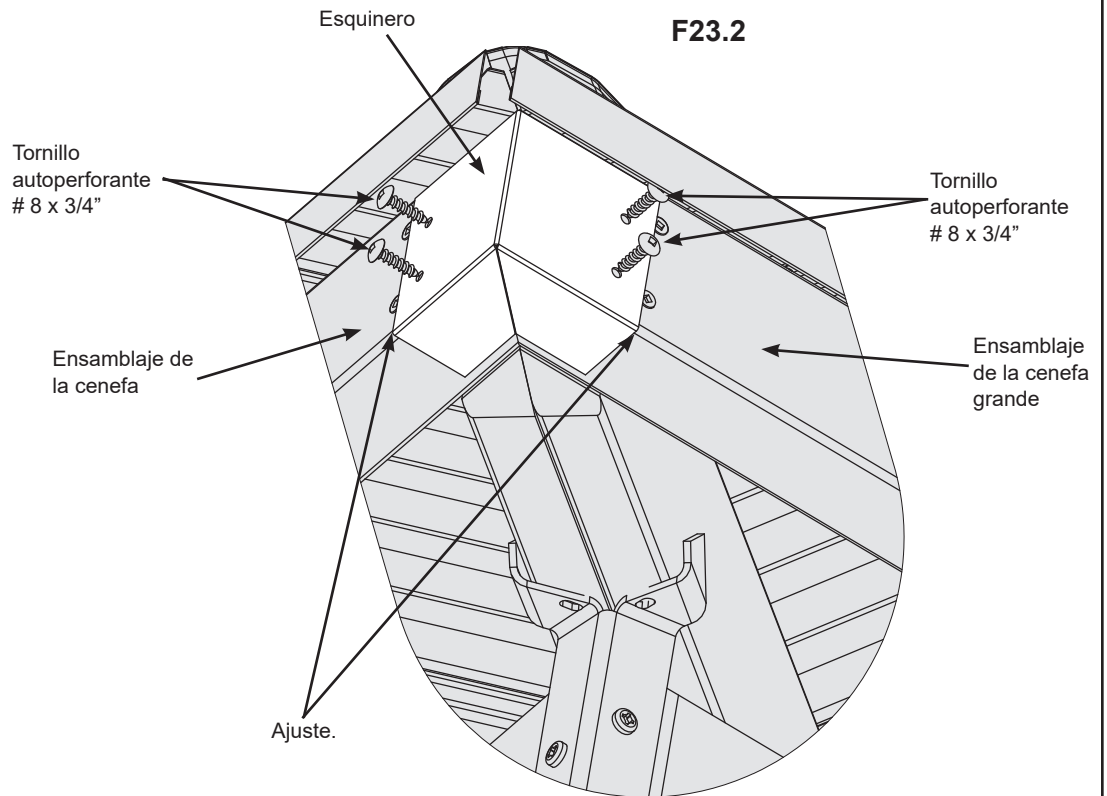
Paso 23: Una los esquineros



A: En cada esquina, coloque un esquinero ajustado contra los ensamblajes de la cenefa y empújelo hacia arriba de manera que la parte inferior quede ajustada contra la parte inferior de los ensamblajes. Luego, fíjelos con cuatro tornillos auto perforantes # 8 x 3/4" en cada esquinero. (F23.1 y F23.2)



F23.1



F23.2

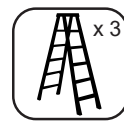
Componentes

4 x Esquineros

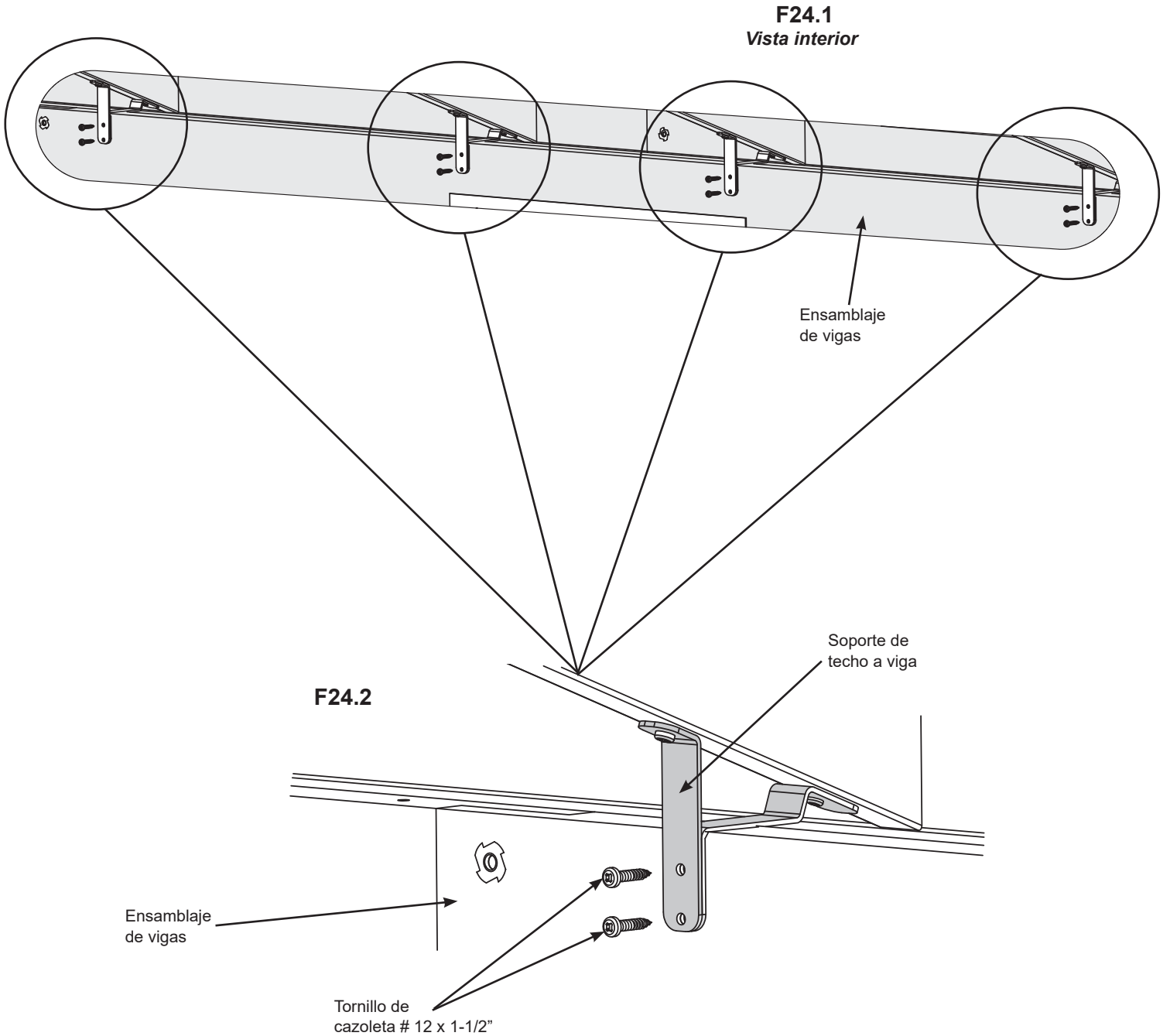
Tornillería

16 x Tornillos auto perforantes # 8 x 3/4"

Paso 24: Fije los soportes de techo a viga



A: Desde el interior del ensamblaje, fije los soportes de techo a viga a los ensamblajes de vigas con dos tornillos de cazoleta # 12 x 1-1/2" en cada soporte. (F24.1 y F24.2)



Tornillería

28 x Tornillos de cazoleta # 12 x 1-1/2" color amarillo

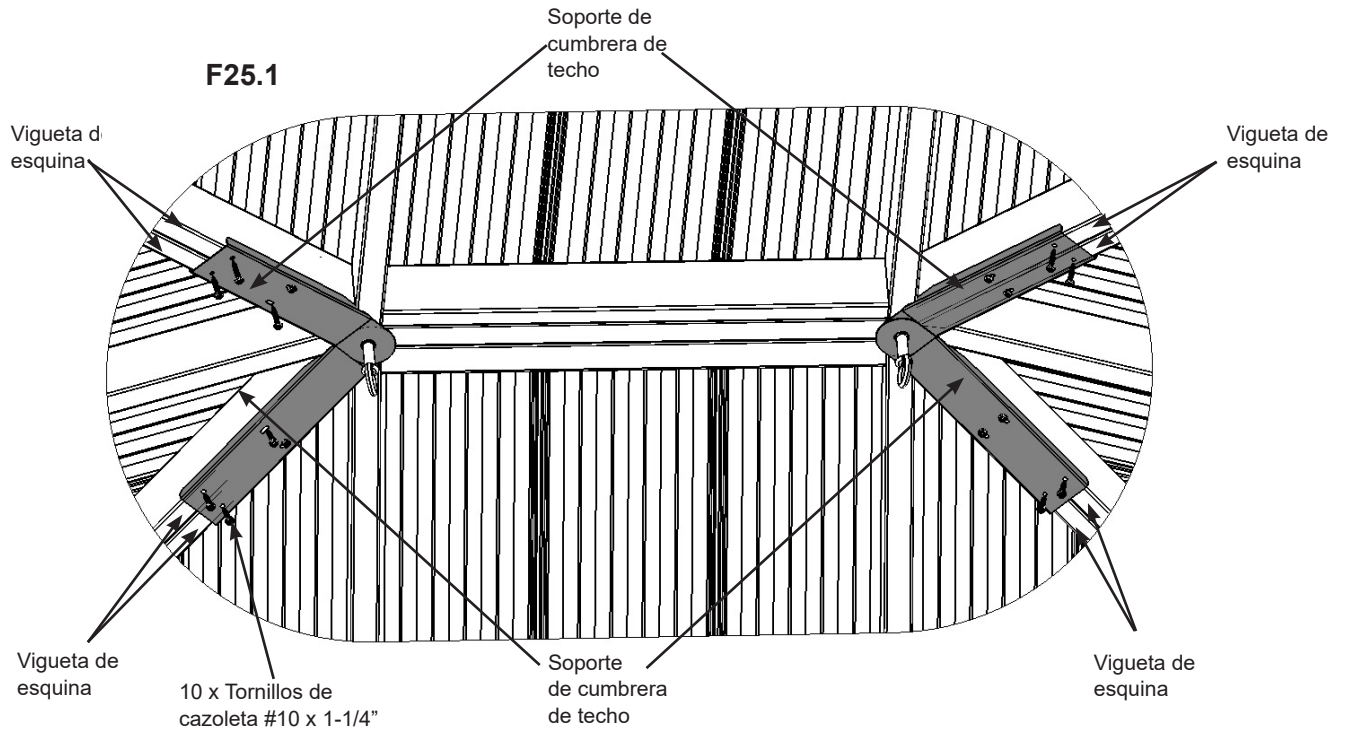
Paso 25: Fije los soportes de cumbrera de techo



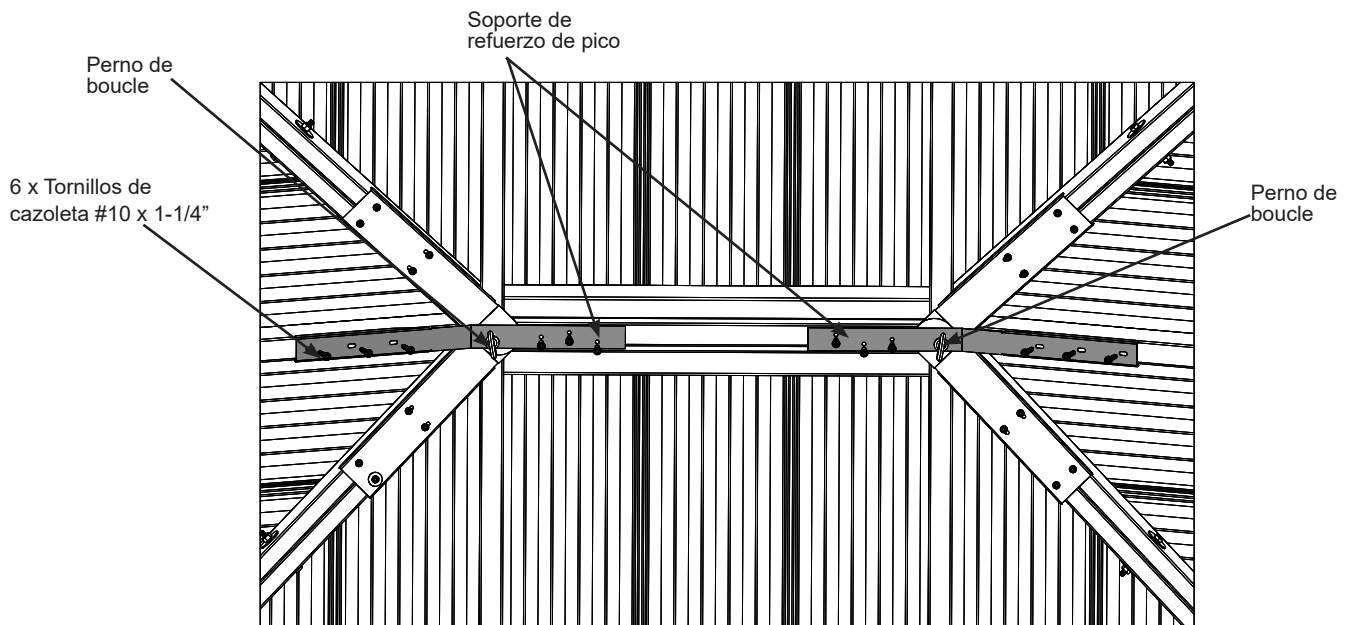
A: Ajuste los seis tornillos de los soportes de cumbrera de techo y fíjelos a las viguetas de esquina por los orificios libres con diez tornillos de cazoleta #10 x 1-1/4". (F25.1)

B: Retire el perno de bucle e instale un soporte de refuerzo de pico por perno de bucle y luego instale el perno de bucle. (F25.2)

C: Fije los soportes de refuerzo de pico usando seis tornillos de cazoleta #10 x 1-1/4" por soporte. (F25.2)



F25.2



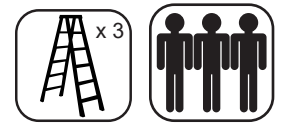
Componentes:

2 x Soporte de refuerzo de pico

Tornillería

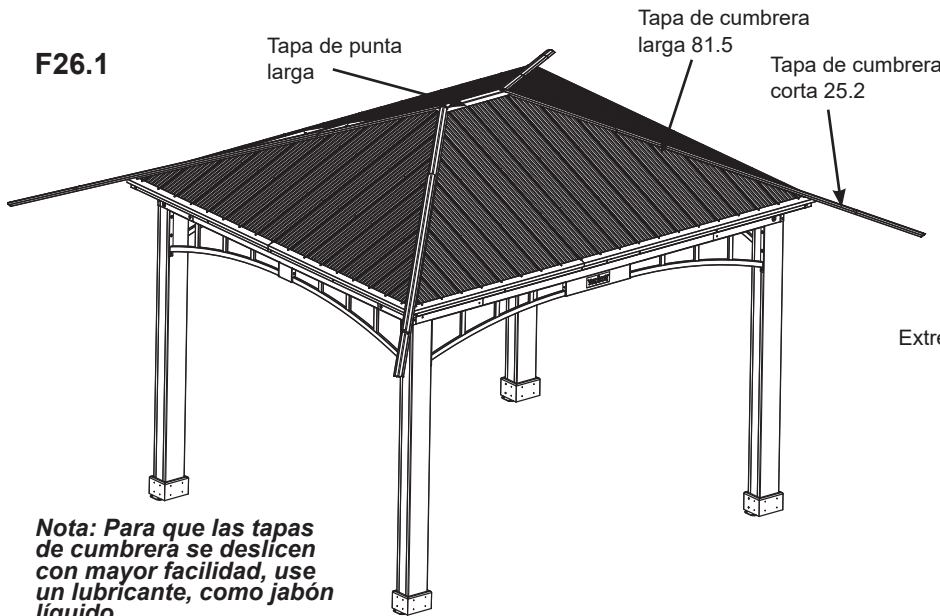
22 x Tornillos de cazoleta # 10 x 1-1/4"

Paso 26: Una las tapas de cumbrera a los paneles de techo

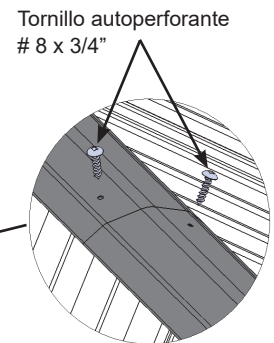
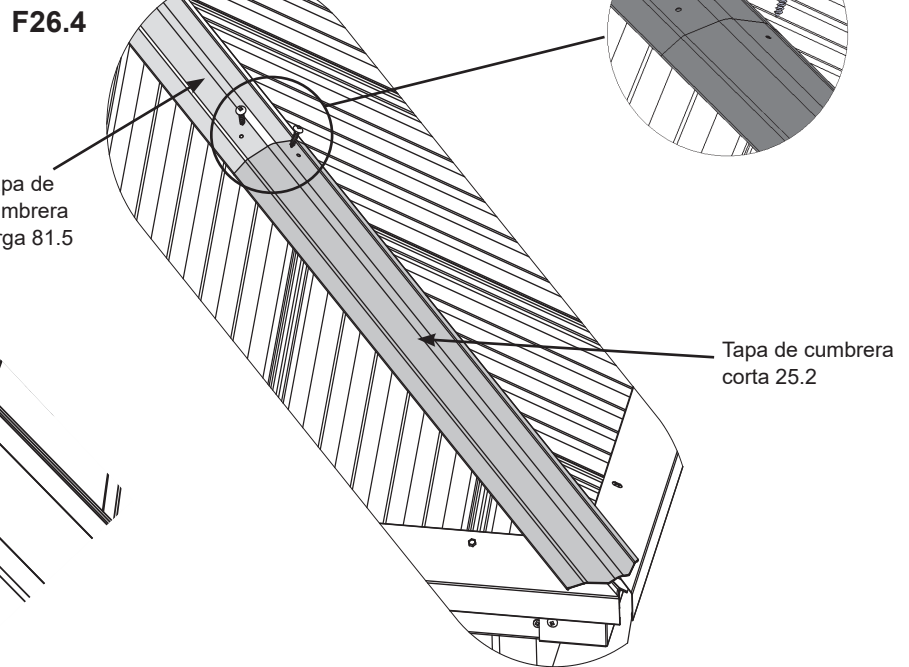
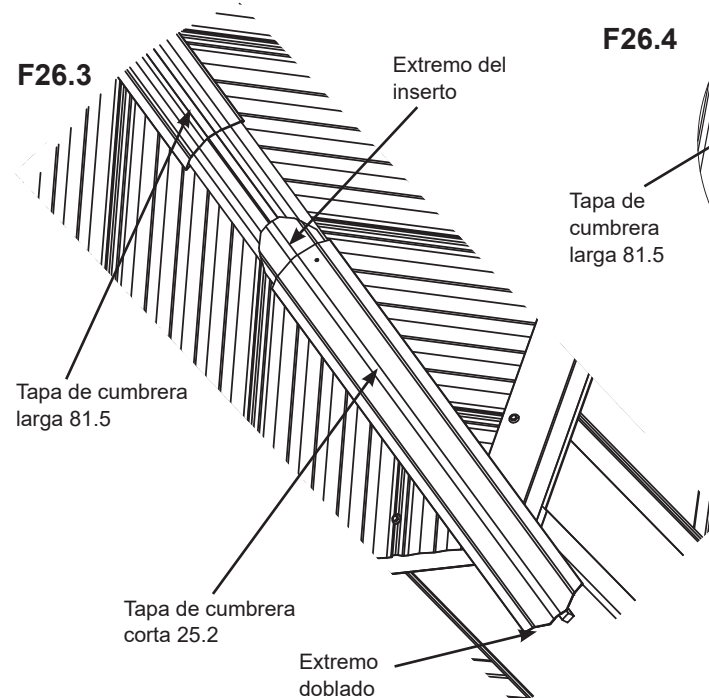
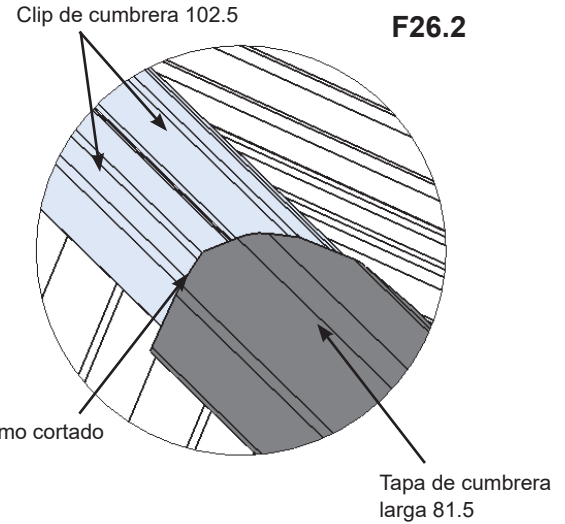


A: Deslice una tapa de cumbrera larga 81.5 por los clips de cumbrera, con el extremo cortado hacia adelante, en cada esquina del ensamblaje, de abajo hacia arriba. Deslice la tapa de cumbrera corta 25.2 por los clips de cumbrera con el extremo del inserto hacia adelante para empujar la tapa de cumbrera larga 81.5 hacia arriba, levantando la tapa de la punta larga y empujando el perno de bucle hacia arriba a fin de que la tapa de cumbrera larga 81.5 encaje debajo de la tapa de punta larga. Fíjela con dos tornillos autoperforantes # 8 x 3/4" en cada conjunto de tapa de cumbrera. (F26.1, F26.2, F26.3, F26.4 y F26.5)

B: Ajuste el perno de bucle para asegurar el conjunto de cumbrera.



Nota: Para que las tapas de cumbrera se deslicen con mayor facilidad, use un lubricante, como jabón líquido.



Componentes:

4 x Tapas de cumbrera larga 81.5
4 x Tapas de cumbrera corta 25.2

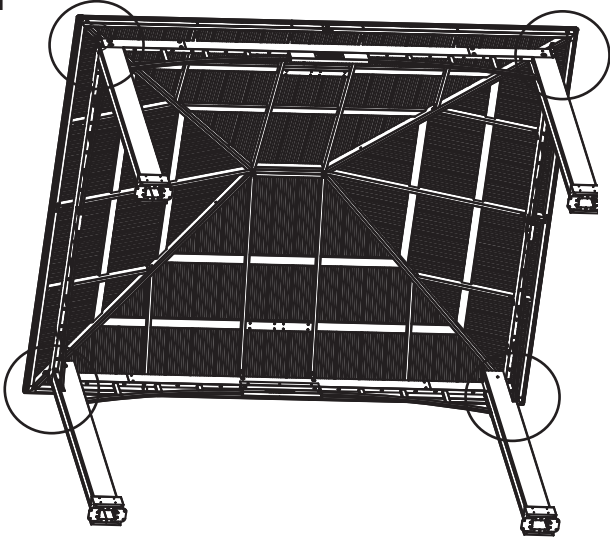
Tornillería

8 x Tornillos autoperforantes # 8 x 3/4"

Paso 27: Fije los conectores de vigueta a poste

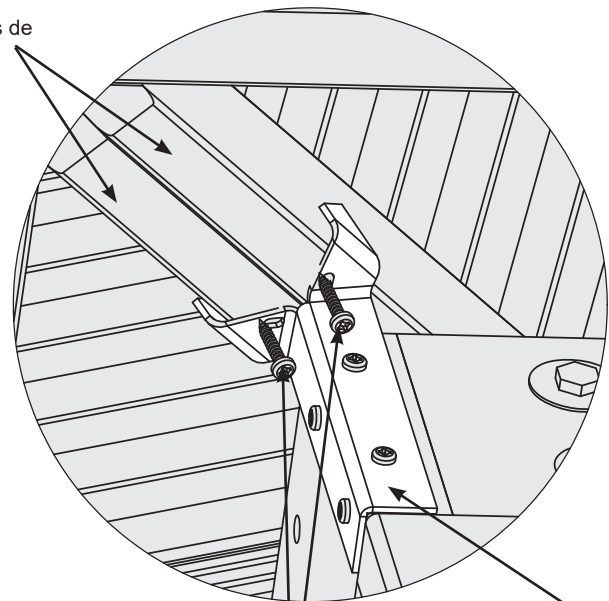
A: Ajuste la vigueta con los conectores de poste y las viguetas de esquina con dos tornillos de cazoleta # 10 x 1-1/4", color negro, por conector. (F27.1 y F27.2)

F27.1



F27.2

Viguetas de esquina



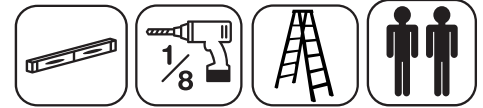
Tornillo de cazoleta color negro # 10 x 1-1/4"

Conector de vigueta a poste

Tornillería

8 x Tornillos de cazoleta color negro # 10 x 1-1/4"

Paso 28: Una los soportes de durmientes y los durmientes



A: Fije un soporte de durmiente alto en cada extremo de un durmiente (461) con un tornillo de cazoleta #10 x 1-1/4" en cada soporte, usando los orificios internos.

El durmiente (461) debe quedar ajustado contra el extremo del soporte. (F28.1, F28.2 y F28.3)

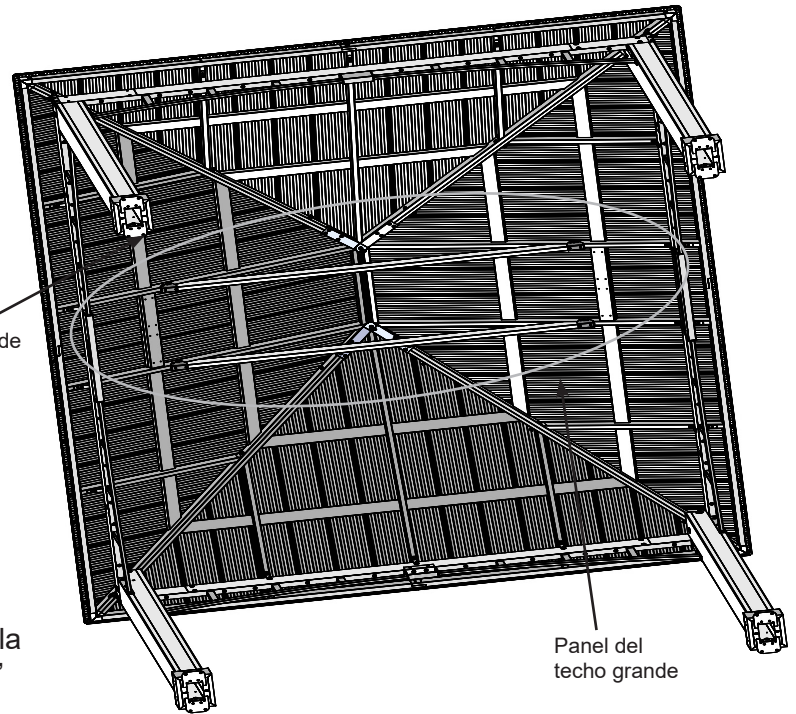
B: Con un ayudante, coloque el durmiente (461) con los soportes contra una vigueta (440) en cada panel del techo grande de manera

que el durmiente (461) quede ajustado a las viguetas (440) y nivelado. Fije el soporte de durmiente alto a las viguetas (440) con un perno hexagonal 5/16 x 2" (con arandelas planas 5/16" x 2 y una tuerca de seguridad 5/16") y tres tornillos de cazoleta #10 x 1-1/4" en ambos lados de cada soporte. (F28.1, F28.2 y F28.3)

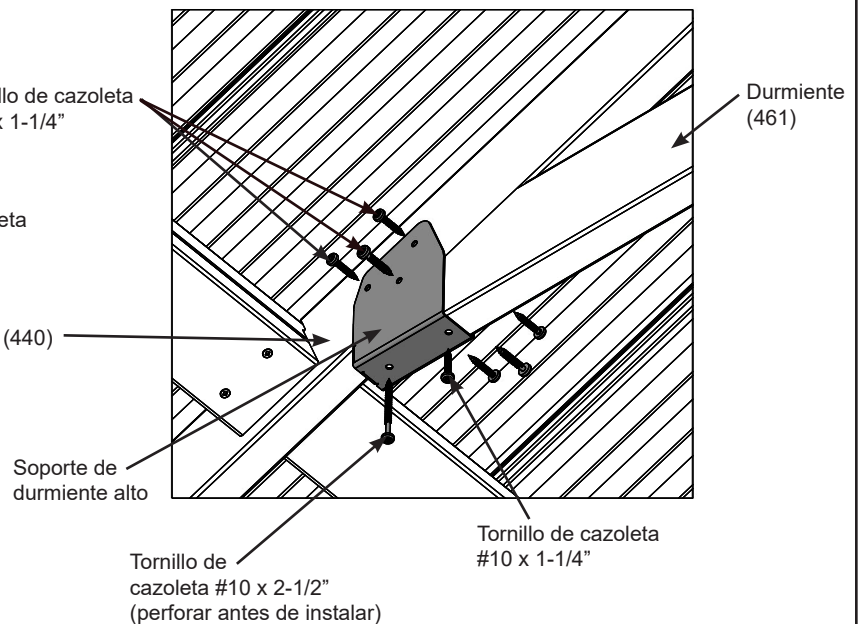
C: Perfore con anterioridad con una broca 1/8" y fije los soporte de durmiente alto al durmiente (461) y a la vigueta (440) con un tornillo de cazoleta #10 x 2-1/2" en cada soporte. (F28.1, F28.2 y F28.3)

D: Repita los pasos de la A a la C con el segundo durmiente (461).

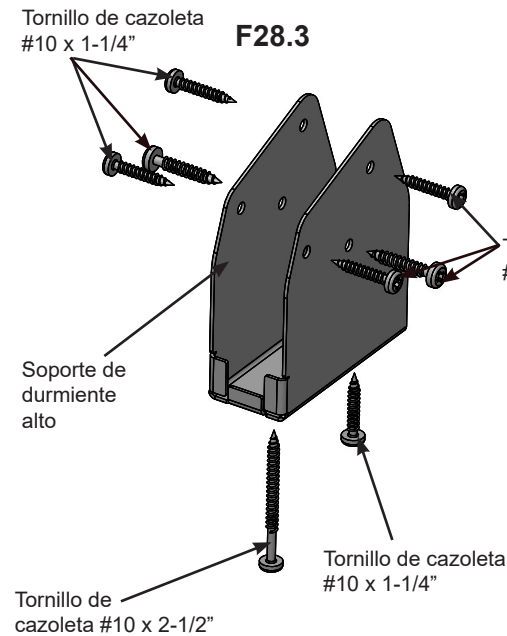
F28.1



F28.2



F28.3



Piezas de madera

2 x Durmientes (461)

Componentes

4 x Soportes de durmiente alto

Tornillería

28 x Tornillos de cazoleta #10 x 1-1/4"
4 x Tornillos de cazoleta #10 x 2-1/2"

Paso 29: Ganchos metálicos y placa

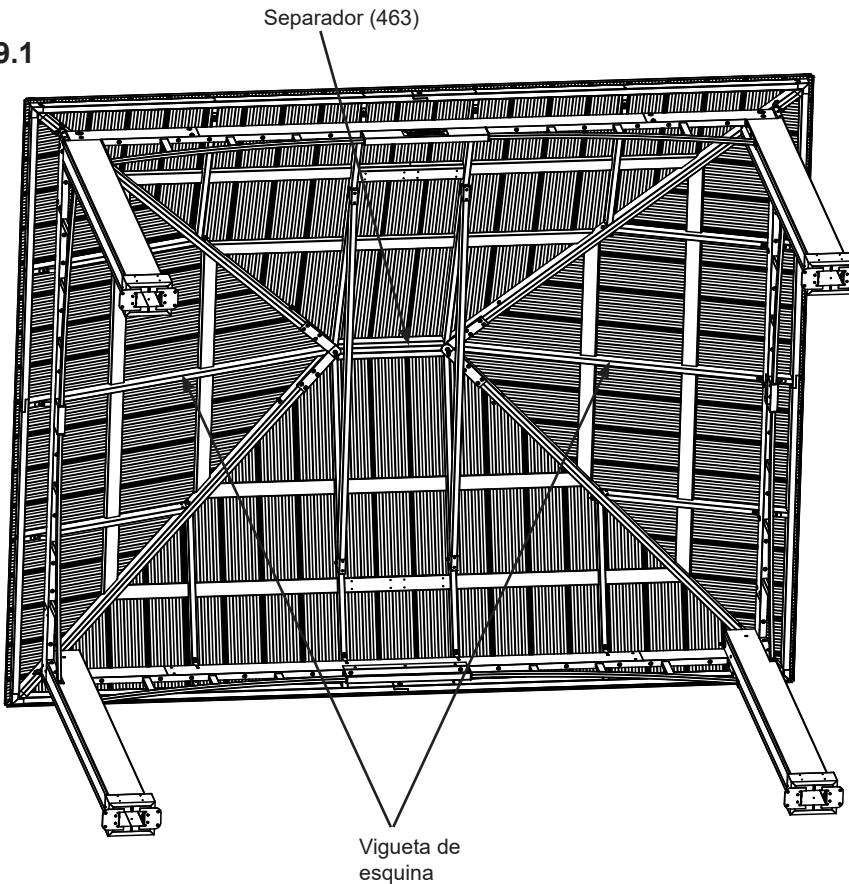
Parte 1



A: En esta unidad, se incluyen dos ganchos de 50 mm para fijar el cableado. Pueden colocarse en cualquier lugar de las viguetas de esquina según se necesite. Perfore previamente con una broca de 1/8" antes de instalarlos. (F29.1 y F29.2)

B: En esta unidad, se incluye un perno ojo para colgar artículos con un peso máximo de 22 lb (10 kg). Perfore previamente con una broca de 1/8" en el centro del separador (463) y, luego, instale el perno ojo. (F29.1 y F29.3)

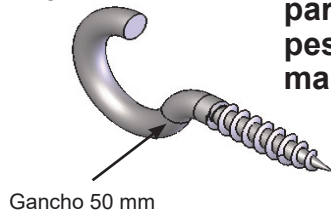
F29.1



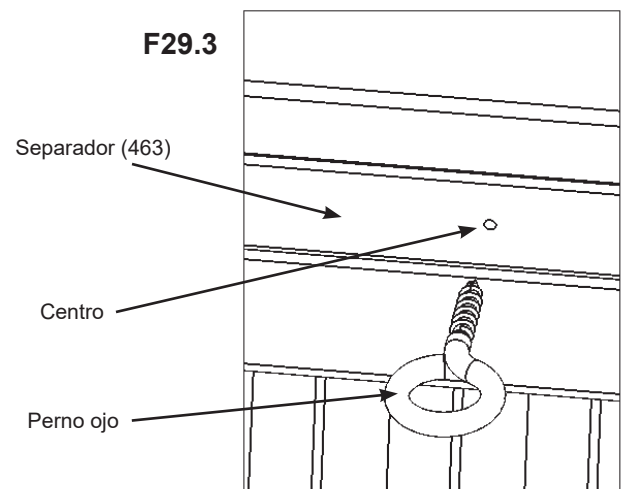
Nota: NO COLOQUE NINGÚN PRODUCTO QUE PESE MÁS DE 22 lb (10 kg) EN EL PERNO OJO.

Nota: Le proveemos dos ganchos de 50 mm de uso opcional para el cableado en caso de ser necesario. Estos ganchos no están diseñados para sujetar productos pesados, como lámparas, maceteros, etc.

F29.2



F29.3



Tornillería

2 x Ganchos 50 mm

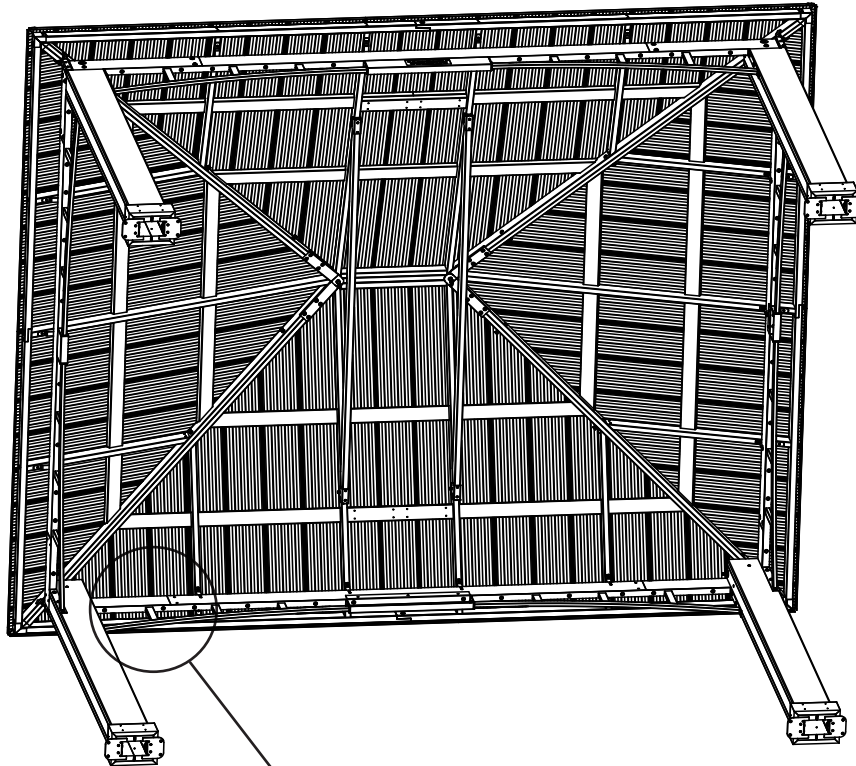
1 x Perno ojo

Paso 29: Ganchos metálicos y placa

Parte 2

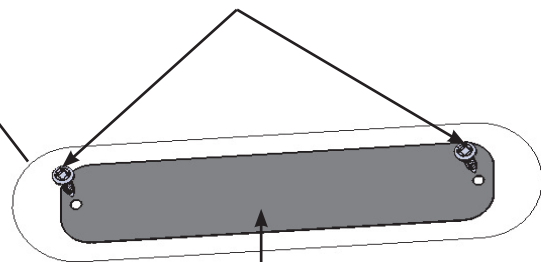
C: Coloque la placa de identificación del gazebo en un lugar visible del gazebo con dos tornillos de cazoleta #10 x 1 1/4". Contiene advertencias sobre seguridad e información de contacto importante. (F29.4 y F29.5)

F29.4



Tornillo de cazoleta #10 x 1 1/4"

F29.5



Placa de identificación del gazebo

Componentes

1 x Placa de identificación del gazebo

Tornillería

2 x Tornillos de cazoleta #10 x 1 1/4"

YARDISTRY®

Yardistry® 375 Sligo Road West, P.O. Box 10, Mount Forest, ON Canada N0G 2L1

Distributed by:
Costco Wholesale Corporation
P.O. Box 34535
Seattle, WA 98124-1535
USA
1-800-774-2678
www.costco.com

Costco Wholesale Canada Ltd.*
415 W. Hunt Club Road
Ottawa, Ontario
K2E 1C5, Canada
1-800-463-3783
www.costco.ca
* faisant affaire au Québec sous
le nom les Entrepôts Costco

Importado por:
Importadora Primex S.A. de C.V.
Blvd. Magnocentro No. 4
San Fernando La Herradura
Huixquilucan, Estado de México
C.P. 52765
RFC: IPR-930907-S70
(55)-5246-5500
www.costco.com.mx

Costco Wholesale Australia Pty Ltd
17-21 Parramatta Road
Lidcombe NSW 2141
Australia
www.costco.com.au

Costco Wholesale UK Ltd /
Costco Online UK Ltd
Hartspring Lane
Watford, Herts
WD25 8JS
United Kingdom
01923 213113
www.costco.co.uk

Costco Wholesale Spain S.L.U.
Polígono Empresarial Los Gavilanes
C/ Agustín de Betancourt, 17
28906 Getafe (Madrid) España
NIF: B86509460
900 111 155
www.costco.es

Costco Wholesale Iceland ehf.
Kauptún 3-7, 210 Gardabaer
Iceland
www.costco.is

Costco France
1 avenue de Bréhat
91140 Villebon-sur-Yvette
France
01 80 45 01 10
www.costco.fr

Costco Wholesale Japan Ltd.
2 Kakuchi, 2 Gaiku, Kaneda-Nishi
361 Urakura, Kisarazu shi
Chiba, 292-0007 Japan
0570-200-800
www.costco.co.jp

Costco Wholesale Korea, Ltd.
40, Iljik-ro
Gwangmyeong-si
Gyeonggi-do, 14347, Korea
1899-9900
www.costco.co.kr

Costco Wholesale New Zealand Limited
2 Gunton Drive
Westgate
Auckland 0814
New Zealand
www.costco.co.nz

Costco (China) Investment Co., Ltd.
Room 01 Mezzanine
No. 5178, Kang Xin Highway
Pudong New District
Shanghai
China 201315
+86-21-6257-7065

Costco Wholesale Sweden AB
Box 614
114 11 Stockholm
Sweden
www.costco.se

MADE IN CHINA / FABRIQUÉ EN CHINE / HECHO EN CHINA



Customer Registration Card - Carte d'inscription du client - Tarjeta de Registro del Cliente

First Name - Prénom - Primer Nombre	Initial - Initiale - Inicial	Last Name - Nom de famille - Apellido

Street - Rue - Calle	PO Box - Boîte postale - Casilla postal	Apt. No. - App.

City - Ville - Ciudad	State/Province - État/Province - Estado/Provincia

ZIP/Postal Code - ZIP/Code postal - Código Postal	Country - Pays - País

E-mail Address - Adresse courriel - Dirección de E-mail	Telephone Number - N° de téléphone - No. de Teléfono

Model Name - Nom du modèle - Nombre del Modelo	Model Number (from front cover) - N° du modèle (page de couverture) - Número de Modelo (de la portada)

Date of Purchase - Date d'achat - Fecha de Compra (mm/dd/yyyy) (mm/jj/aaaa) (mm/dd/aaaa)	Place of Purchase - Lieu d'achat - Comprado a

Comments - Commentaires - Comentarios :

Mail To - Envoyer par courrier à - Enviar por Correo a:

Yardistry
375 Sligo Road West, PO Box 10
Mount Forest, Ontario, Canada, N0G 2L0
Attention: Consumer Relations
À l'attention de : Service à la clientèle
Atención a: Servicio de Atención al Cliente

Online Registration - Enregistrement en ligne - Registro online:

www.yardistrystructures.com/warranty

1.888.509.4382

Hours/ Heures/ Horas: 8:30 am - 5:00 pm EST
(excl. holidays/ hors jours fériés/ excepto los días festivos)

Teléfono no Válido en México

English and French Spoken / Anglais et français parlés / Inglés y francés hablado

Yardistry would like to say "Thank you" for your time and feedback.

Yardistry aimerait vous remercier d'avoir pris le temps de répondre au sondage.

Yardistry quiere "Agradecerle" por su tiempo y su opinión.